

## WESTAG-TÜRENKOMPENDIUM

Alles über Türen und Zargen  
für Architekten, ausreibenden Stellen  
Fachhändler, Montagebetriebe

<b>1 Einleitung</b>		<b>4 Türelemente</b>	
<b>1.1 Westag &amp; Getalit AG</b>	4	<b>4.0 Typenbezeichnungen (Nomenklatur)</b>	58
1.1.1 Die Sparte Türen/Zargen	5	<b>4.1 Innentüren (glatt)</b>	61
1.1.2 Die Sparte Oberflächen/Elemente	6	<b>4.2 Designtüren</b>	79
<b>1.2 Referenzen</b>	8	<b>4.3 Landhaustüren</b>	89
<b>2 Marken/Oberflächen</b>		<b>4.4 Schiebetürelemente</b>	93
<b>2.1 Die fünf Türenmarken</b>	13	4.4.1 Schiebetüren in der Wand laufend	95
2.1.1 DekoRit	15	4.4.2 Schiebetüren vor der Wand laufend	101
2.1.2 PortaLit	16	<b>4.5 Wohnungsabschlusstüren</b>	109
2.1.3 WestaLack	17	<b>4.6 Windfangelemente</b>	113
2.1.4 GetaLit	18	<b>4.7 Feuerschutztüren/-zargen</b>	121
2.1.4 WestaLife	22	4.7.1 T30(EI30)-40	127
<b>3 Einsatzbereiche</b>		4.7.2 T30(EI30)-65	149
<b>3.1 Türempfehlungen für Gebäudetypen</b>	29	4.7.3 T30(EI30)-RA68	173
3.1.1 Übersicht	30	4.7.4 T90(EI90)-65	181
3.1.2 Wohngebäude/Geschosswohnungen	32	<b>4.8 Rauchschutztüren/-zargen</b>	199
3.1.3 Einfamilienhaus/Reihenhaus	34	4.8.1 RS-40	205
3.1.4 Schule/Universität	35	4.8.2 RS-65	229
3.1.5 Kindergarten	37	4.8.3 RS-RA68	253
3.1.6 Büro/Verwaltung	39	<b>4.9 Einbruchhemmende Türen/Zargen</b>	269
3.1.7 Krankenhaus	42	4.9.1 Widerstandsklasse WK1	275
3.1.8 Senioren/Pflegebereich	45	4.9.2 Widerstandsklasse WK2	279
3.1.9 Arztpraxis	47	4.9.3 Widerstandsklasse WK3	291
3.1.10 Hotel/Beherbergungsstätte	49	<b>4.10 Schallschutztüren/-zargen</b>	295
3.1.11 Versammlungs-/Gaststätte	51	4.10.1 Schallschutzklasse SK27	299
3.1.12 Geschäftshaus/Verkaufsstätte	53	4.10.2 Schallschutzklasse SK32	321
3.1.13 Museen/Theater	55	4.10.3 Schallschutzklasse SK37	341
3.1.14 Hochhaus	56	<b>4.11 Nassraumtüren/-zargen</b>	381
3.1.15 Barrierefrei	57	<b>4.12 Feuchtraumtüren/-zargen</b>	391
		<b>4.13 Durchschusshemmende Türen</b>	395
		<b>4.14 Strahlenschutztüren/-zargen</b>	399
		<b>4.15 Multischutztüren/-zargen</b>	419
		<b>4.16 Energiespartüren</b>	423
		<b>4.17 Laubengangtüren PORTAL-S</b>	427
		<b>4.18 Verglasungswände</b>	439
		4.18.1 RS-V Rauchschutz-Verglasungswände	443
		4.18.2 F30-V Feuerschutz-Verglasungswände	453

## 5 Türen, Zargen und Beschläge im Detail

<b>5.1 Türblätter</b>	463
5.1.1 Kantenausführungen	466
5.1.2 Türblatt-Falzmaße	473
5.1.3 Lichtausschnitte	475
5.1.4 Glasleisten	489
5.1.5 Sprossenrahmen	492
<b>5.2 Holzumfassungszargen</b>	495
5.2.1 Typenübersicht	500
5.2.2 Holzsteckzargen	506
<b>5.4 Stahlzargen</b>	508
5.4.1 Stahlzargen Massivwand SZ-M	516
5.4.2 Stahlzargen Leichtbauwand SZ-L	529
5.4.3 Stahlzargen mit Oberlicht RKG	538
<b>5.4 Blockrahmen</b>	541
5.4.1 Montagearten	545
5.4.2 Typenübersicht	547
<b>5.5 Verglasungswände</b>	551
<b>5.6 Bänder</b>	561
5.6.1 V Bandtypen	566
5.6.2 VN Bandtypen	573
5.6.3 VS Bandtypen	580
5.6.4 VSX Bandtypen	586
5.6.5 VX Bandtypen	588
<b>5.7 Schlösser</b>	593
5.7.1 Übersichten	594
5.7.2 Grundsätzliches	599
5.7.3 Profilzylinder	613
<b>5.8 Türschließer</b>	619
<b>6.1 Maße Türen/Zargen</b>	641

## 6 Maße, Gewichte und Normen

6.2 Gewichte	652
6.3 Wärmedurchgangskoeffizienten	653
6.4 Klimaklasse/Beanspruchungsgruppe	654
6.5 Blauer Engel und PEFC	660
6.6 Aufmaßblätter	662

# Westag & Getalit AG

Wir über uns



Werk Wiedenbrück



Werk Wadersloh



Werk Wiedenbrück

## Firmenphilosophie

Die Westag & Getalit AG steht im Dienst ihrer Abnehmer. Unser Kunde wünscht heute mehr als das reine Produkt. Er verlangt Qualität, Zuverlässigkeit und Service zu erschwinglichen Preisen. Um dieses bieten zu können, haben wir unser Unternehmen auf allen Ebenen dementsprechend ausgerichtet. Ausgehend von einer produkt- und kundenorientierten Spartenorganisation

## Spartenorganisation

- Sperrholz/Schalung
- Türen/Zargen
- Laminate/Elemente

haben wir die Tiefe unserer Produktprogramme und die Kompetenz unserer Mitarbeiter danach orientiert. In unseren Mitarbeitern sehen wir das wichtigste Kapital unseres Unternehmens. Motivation, Flexibilität und Leistungsbereitschaft sind auf breiter Basis vorhanden.

Nicht vergessen wollen wir das aktive Mitwirken unserer Lieferanten und das in uns gesetzte Vertrauen unserer Aktionäre, die uns bei vergangenen Kapitalmaßnahmen stets voll unterstützt haben. Wir gehören heute zu den bedeutendsten europäischen Herstellern von Holzwerkstoff- und Kunststoff-erzeugnissen.

## Produkte und Märkte

Die diversifizierten Märkte, in denen unser Unternehmen tätig ist, verlangen variable Produktionsstrukturen von der Groß- über die Kleinserie bis hin zu individuell maßgeschneiderten Produkten. Flexibilität, Dynamik und Kompetenz sind Markenzeichen der Westag & Getalit AG, wenn es um die Symbiose „Holz und Kunststoff“ geht. So sehen wir mit moderner Organisation, Anlagen und Fertigungsmethoden den weiteren Herausforderungen der Zukunft, aber auch unseren Chancen, mit Zuversicht entgegen.

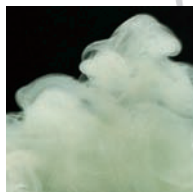
# Die Sparte Türen/Zargen

Die Funktion



Unser umfangreiches Türen- und Zargenprogramm wird praxisorientiert allen Bauvorhaben gerecht:

Mit anspruchsvoller Technik, modernem Design und hochwertiger Ausführung. In Formen und Farben ausgerichtet auf dekorative Trends – natürlich auch im Farbverbund.



RAL  
Güteze...

## Produkte

Türenqualität von WESTAG & GETALIT.

Qualität macht Karriere.

Ästhetisches Design, souveräne Qualität, große Produktvielfalt und günstige Preise – das sind die Tugenden, die Türen und Zargen von Westag & Getalit so erfolgreich machen. Allein in Deutschland millionenfach verkauft, haben unsere Türen und Zargen bereits eine steile Karriere hinter sich.

## Historische Entwicklung

1937 verließ das erste Westag Blatt die Fertigungshallen in Wiedenbrück. Die erste Tür mit robuster Kunststoffoberfläche ging 1956 in Produktion.

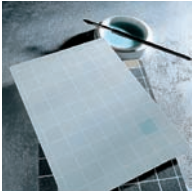
1972 war das Geburtsjahr der beliebten Portalit-Tür – heute ein Klassiker auf dem europäischen Markt. Kontinuierlich wuchs die Vielfalt an Produkttypen, Materialqualitäten und Oberflächendekoren. In über sechs Jahrzehnten hat Westag & Getalit die Türen- und Zargen-Technologie entscheidend mitgeprägt.

## Marken

Heute sind unsere Produktmarken Getalit, Portalit, Dekorit und Westalife international erfolgreich. Der Name Westag & Getalit steht für Zuverlässigkeit in Qualität und Service. Und die Erfolgsstory geht weiter ...

# Die Sparte Laminat/Elemente

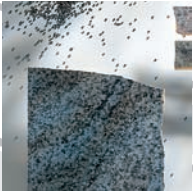
Das Design



GETALIT-Hochdrucklaminat (HPL) als dekorative Oberfläche für Postformingelemente. Die Harmonie von blendendem Aussehen und hervorragenden Gebrauchseigenschaften.



Die Rundumlösung für Innenarchitektur und Möbelgestaltung.



## Produkte/ Anwendungsbereiche

Das Basisprodukt der Sparte Laminat/Elemente ist das dekorative Hochdrucklaminat GETALIT, das wir in Verbindung mit Holzwerkstoffträgern zu Küchenarbeitsplatten, Fensterbänken, Möbelfronten, Tischplatten, Designboards und anderen dekorativen Innenausbauerelementen weiterverarbeiten.

## Marken

Diese sind bereits seit vielen Jahren etabliert und werden sowohl von der Möbelindustrie als auch vom Handwerk als individuell einsetzbare Elemente geschätzt. Im Farbverbund mit GETALIT fertigen wir als Programmergänzung die direktbeschichtete Spanplatte GETALAN und die dazugehörige GETAFORM-Polyester-Kante.

## Konfektion

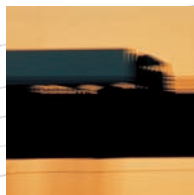
Unser umfangreiches Angebot bieten wir als Halbfabrikat in Form von Strangware oder als Großelement, aber auch als konfektioniertes Fertigteil an. Unterschiedlich im Radius, Abkantung oder Winkel. Ganz nach Wunsch.

# Die Sparte Sperrholz/Schalung

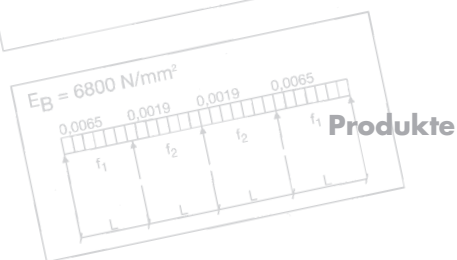
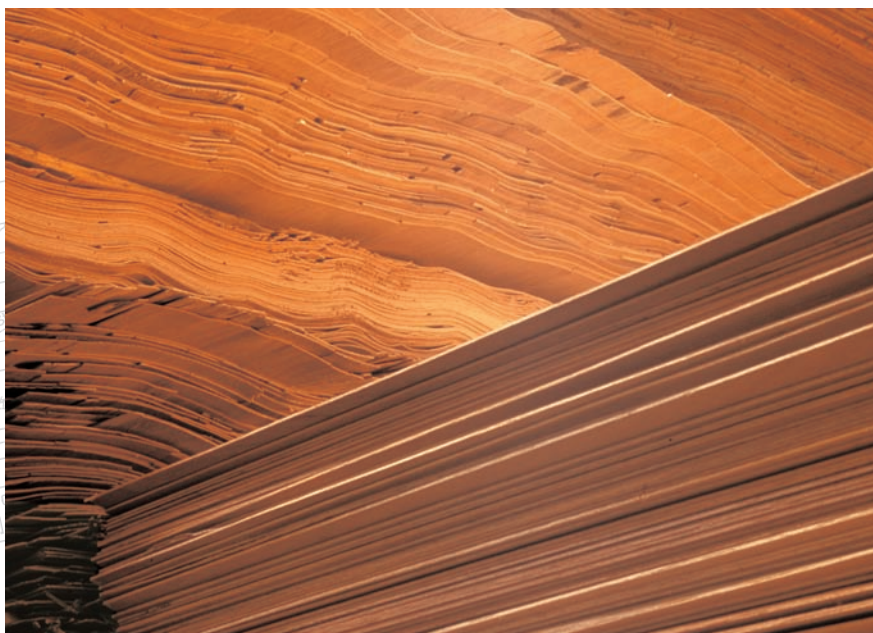
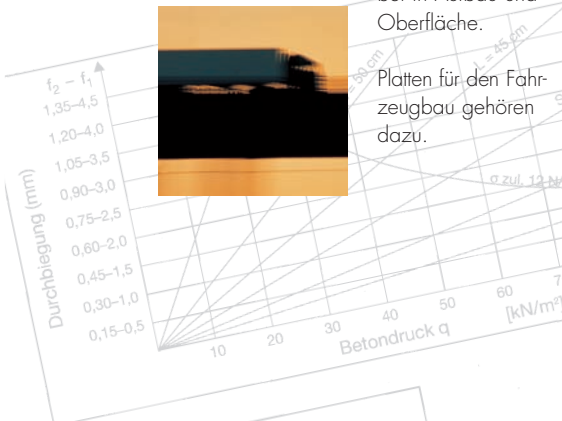
Das Holz



Betonflächen sind das Spiegelbild der Schalung. Westag-Schalungsplatten sind vielseitig in Form und Abmessung, variabel in Aufbau und Oberfläche.



Platten für den Fahrzeugbau gehören dazu.



## Marken

Die Sparte Sperrholz/Schalung beliefert seit Jahrzehnten die Bauwirtschaft mit qualitativ hochwertigen Produkten im In- und Ausland. Mit Großflächen-, Vorsatz- und Strukturschalungsplatten bieten wir unseren Kunden ein umfangreiches, abgerundetes Produktprogramm in unterschiedlichen Typen und Qualitäten.

BETOPLAN-, MAGNOPLAN-, und STRUKTOPLAN-Schalungsplatten sind anerkannte Markennamen.

## Anwendungsbereiche

Durch den Einsatz von Westag-Schalungsplatten werden matte, fugenarme Betonoberflächen erzielt. Westag-Großflächen-Schalungsplatten sind für den rationalen Einsatz auf jeder Baustelle mit einem breiten Typenprogramm in vielen günstigen Abmessungen geeignet.

In Vorhersicht der rückläufigen Entwicklung am Bau haben wir unsere Produktpalette erweitert. So kommen wetterfeste, beschichtete Sperrholz- und Tischlerplatten im Fahrzeugbau (Mobilplex) und in der Landwirtschaft zum Einsatz. In modernen Schienenverkehrsmitteln (z.B. ICE) werden speziell entwickelte Westaphon-Sandwichplatten als Bodenplatte eingesetzt. Im Industriebau, bei Bühnen und Hallenböden finden unsere selbsttragenden Spezialplatten Decoplex B1 in zunehmendem Maße Verwendung.

## Alles aus einer Hand

Fertigungskomponenten, Platten, Kunstharze, Leime und Kunstharzfilme werden in eigener Produktion gefertigt. Somit kann unsere Produktpalette kontinuierlich aktualisiert und den Marktanforderungen angepaßt werden.

## Konfektion

Einbaufertige Sperrholzplatten mit Bohrungen, Nutungen, Ausfräsungen und Ankerhülsen werden auf modernsten Anlagen gefertigt – ganz nach individuellen Wünschen.

# Unsere Kunden – Angebot, Dienstleistungen, Produkte

Referenzen der Sparte Türen/Zargen

Innovative Produktentwicklung, Zuverlässigkeit in Qualität und Service und ästhetisches Design – das ist der Schlüssel zum kontinuierlichen Erfolg von Westag Türen und Zargen.

Hier finden Sie einige unserer herausragenden Referenzobjekte.



**Objekt**

**Kölner Arena**

Sport- und Veranstaltungshalle sowie Mantelbebauung

**Architektur-  
büro**

Böhm,  
Köln

**Spezial-  
türen**

Kunststoffbeschichtete Türelemente, 4.700 Stück, teilweise Feuerschutz/Schallschutz/Rauchschutz



**Türart**

Eingangstüren zur Sport- und Veranstaltungshalle

**Türtyp**

Feuerschutz T30-1-40



**Türart**

Verbindungstür zum Treppenhaus

**Türtyp**

Feuerschutz T30-1-40

**Ausführung**

Lichtausschnitt, Glasleisten  
Buche massiv



# Unsere Kunden – Angebot, Dienstleistungen, Produkte

Referenzen der Sparte Türen/Zargen



**Objekt** Jagdschloss Hubertusstock  
Seminar-, Tagungs- und  
Kongresszentrum Jagdschloss  
Hubertusstock im Biosphären-  
Reservat Schorfheide

**Architektur-  
büro** Büro am Lützowplatz (BAL)  
Kraft, Scheele, Schulte

**Spezial-  
türen** Feuerschutz, Rauchschutz,  
Schallschutz



**Türart** Zimmereingangstüren

**Türtyp** Schallschutz SK37

**Ausführung** Türblatt RAL-lackiert,  
Holzblockzarge BZ  
Eiche natur furniert,  
Kartenleseschloss  
Vingcard 3000



**Objekt** HUK Coburg-Versicherungen  
Büro- und Verwaltungsgebäude

**Architekt** HPP, Düsseldorf

**Spezial-  
türen** Feuerschutz, Rauchschutz,  
Schallschutz



**Türart** Türen zu den Versorgungs-  
einrichtungen

**Türtyp** Feuerschutz T30-1-40

**Ausführung** Türblatt Höhe 2435 mm

# Unsere Kunden – Angebot, Dienstleistungen, Produkte

Referenzen der Sparte Türen/Zargen



- Objekt** Hilton Hotel, Frankfurt
- Architekt** CBC, Paris
- Spezial-türen** Feuerschutz, Schallschutz: 350 Türelemente  
Innentürelemente: 400 Stück



- Türart** Zimmereingangstüren
- Türtyp** Feuerschutz/Schallschutz T30/SK37-1-65
- Ausführung** Echtholz furnier Buche ungedämpft, Furnierabwicklung, Kartenleseschloss Vingcard 3000



- Objekt** Narva Büro- und Verwaltungsgebäude, Berlin
- Architekt** Reichel & Stauth, Berlin
- Spezial-türen** Feuerschutz, Rauchschutz, Schallschutz, 170 Glassprossenwände



- Türart** Flurtür zur Abtrennung von Brandabschnitten
- Türtyp** Feuerschutz T30-1-40 in F30-V Verglasungswand mit Glasfüllungen und flächenbündigen Füllungen

# Unsere Kunden – Angebot, Dienstleistungen, Produkte

Referenzen der Sparte Türen/Zargen



## Objekt

LVM, Münster

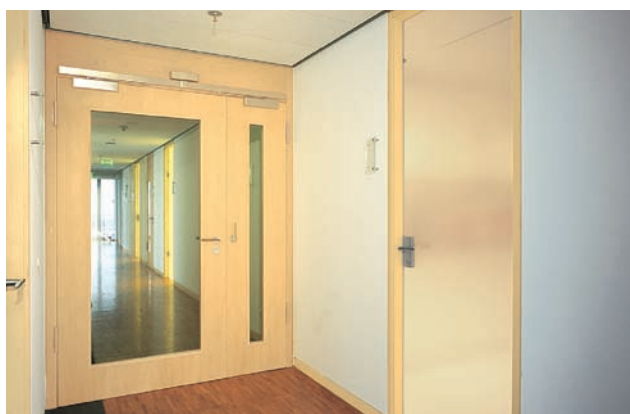
Büro- und Verwaltungsgebäude  
der Landesversicherung Münster

## Architekt

HPP,  
Düsseldorf

## Spezial- türen

Feuerschutz, Rauchschutz, Schall-  
schutz, 400 Elemente mit Block-  
zargen, 2.700 m<sup>2</sup> verarbeitete  
Furniere, Ahorn (kanadisch)



## Türart

Flurtür zur Abtrennung von  
Rauchabschnitten

## Türtyp

Rauchschutz RS-2-40

## Ausführung

Echtholz furnier Ahorn kanadisch  
Feststellvorrichtung mit  
Rauchmelder



## Objekt

Kloster Ettal

Neubau Schülertrakt

## Architekt

Ansbach,  
München

## Spezial- türen

Feuerschutz, Rauchschutz  
Renovierung unter denkmalge-  
schützten Gesichtspunkten



## Türart

Verbindungstür zum Schülertrakt

## Türtyp

Feuerschutz T30-2-RA in  
F30-V Verglasungswand

## Ausführung

Eiche massiv, Profilquerschnitt  
nach denkmalschützerischen  
Vorgaben, Bodentürschliesser

# Unsere Kunden – Angebot, Dienstleistungen, Produkte

Referenzen der Sparte Türen/Zargen



**Objekt**

Allianz Kai, Frankfurt am Main  
Büro-/Verwaltungsgebäude

**Architektur-  
büro**

HPP Hentrich-Petschnigg &  
Partner, Berlin

**Spezial-  
türen**

ca. 2000 Stück, Feuerschutz/  
Rauchschutz/Schallschutz



**Türart**

Saaleingangstür

**Türtyp**

Schallschutz SK32-2-43  
in F30-V Verglasungswand

**Ausführung**

Echtholz furnier Ahorn kanadisch,  
Furnierabwicklung



**Objekt**

Skylight, Frankfurt am Main

**Architektur-  
büro**

Richard Rogers Partnership,  
London  
mit Köhler Architekten,  
Frankfurt am Main

**Spezial-  
türen**

ca. 900 Stück, davon  
ca. 200 Feuer-/Rauchschutz



**Türart**

automatisch öffnend

**Türtyp**

Feuerschutz T30-1-40-SZ

**Ausführung**

GETALIT HPL BU76 geplankt,  
Edelstahlzarge,  
Drehflügelantrieb

## 2 Marken/Oberflächen

2.1	Die fünf Türenmarken	13
2.1.1	DekoRit	15
2.1.2	PortaLit	16
2.1.3	WestaLack	17
2.1.4	GetaLit	18
2.1.4	WestaLife	22



# TÜREN MIT DEKOR-FOLIEN-OBERFLÄCHE

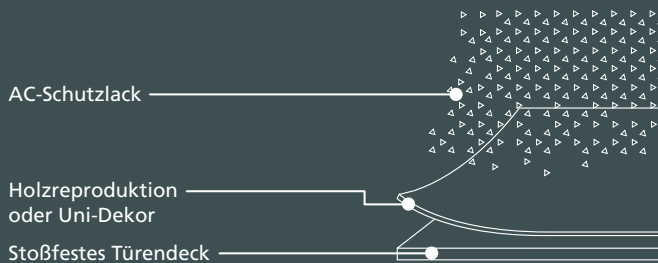
**DekoRit®**



Als klassische Einstiegsvariante eignet sich die DekoRit®-Tür für alle Lebenssituationen. Die pflegeleichte Oberfläche lässt sich mühelos mit einem feuchten Tuch reinigen und ist in zahlreichen trendigen Dekoren erhältlich. Die Holzreproduktionen bestehen durch ihre naturgetreue Wiedergabe.

Genau die richtige Lösung für preisbewusste Wohnraum-Experten.

## AUFBAU DER DEKORIT®-OBERFLÄCHE



# TÜREN MIT HPS (HIGH PRESSURE SURFACE)-OBERFLÄCHE

**PortaLit®**



Diese Türen haben eine spezielle HPS-Oberfläche und werden unter besonders hohem Druck verpresst. So entsteht eine porenfreie Schicht, die nicht nur kratz- und abriebfest ist, sondern auch besonders schmutzunempfindlich. Deshalb sind unsere PortaLit®-Türen, die in perfekten Holzreproduktionen oder brillanten Uni-Dekoren erhältlich sind, besonders strapazierfähig.

Nicht nur junge Familien profitieren von den praktischen Eigenschaften dieser vielseitigen Tür. Dieser Klassiker wird ebenso erfolgreich in Arztpraxen, Hotels und Kindergärten eingesetzt.

## AUFBAU DER PORTALIT®-OBERFLÄCHE



## OBERFLÄCHEN-EIGENSCHAFTEN NACH DIN, EN, RAL <sup>1)</sup>



kratzfest



abriebfest



stoßfest



zigarettenglutbeständig



temperaturbeständig



wasserdampfbeständig



lichtecht



fleckenunempfindlich



beständig gegen haushaltsübliche Chemikalien

<sup>1)</sup> DIN 68765    DIN EN 85  
 DIN 68861    EN 14322/23  
 DIN 68861 7 A    RAL RG 426



# TÜREN MIT LACKIERTER OBERFLÄCHE

**WestaLack®**



Die seidenmatten Mehrfachlackierungen in weiß oder farbig wirken elegant und sind widerstandsfähig gegen Abrieb. Die umweltfreundliche Herstellung durch die Verwendung von UV-Wasserlacken und lösungsmittelfreien UV-Acryllacken steht für einen bewussten Umgang mit der Natur.

## OBERFLÄCHEN-EIGENSCHAFTEN



abriebfest



temperaturbeständig



lichtecht



fleckenunempfindlich



beständig gegen sanfte Reinigung

## AUFBAU DER WESTALACK®-OBERFLÄCHE



Ab Stückzahl 1 sind alle Lackierungen nach RAL-, NCS- oder ACC (Sikkens)- Farbkarte möglich

## BASIC



| arctic weiß |  
RAL 9016



| klassik weiß |  
RAL 9010

## TREND



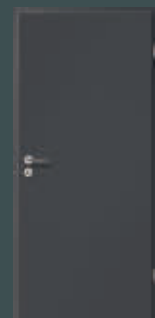
| ferrum |  
RAL 7047



| kitt |  
RAL 7004



| macchiato |  
RAL Design  
060 60 05



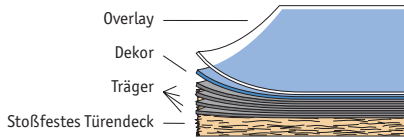
| achat |  
RAL 7015

RAL/NCS-Angaben sind Annäherungen an die Farbsysteme und können oberflächenbedingt abweichen!



## GETALIT®

(HPL-Schichtstoff nach DIN EN 438)



Mit GETALIT® liefert Westag ein hochwertiges Türelement für extreme Belastungen und Anforderungen mit den Qualitätsmerkmalen nach EN 438 (früher DKS nach DIN 16926) für HPL (High Pressure Laminates)



### Einsatzbereiche

Renovierung/Neubau

Objekt-Bereich: Krankenhäuser, Wohnheime, barrierefreies Wohnen, Büro- und Verwaltungsgebäude, Arztpraxen, Hotels, Verkaufsstätten, Museen, Schulen, Kindergärten

### Oberflächeneigenschaften

Qualitätsmerkmale nach EN 438 für HPL (High Pressure Laminates)

Kratzfest nach DIN EN 438

Abriebfest nach DIN EN 438

Stoßfest nach DIN EN 438

Wasserdampffest nach DIN EN 438

Temperaturbeständig nach DIN EN 438

Reinigung nach DIN EN 438

Lichtecht nach DIN EN 438

### Dekore

Insgesamt stehen ca. 200 Standard-Türedekore der Getalit-Türenkollektion zur Verfügung. Siehe separater Katalog "HPL-Dekorkollektion" mit Hinweisen zur Verarbeitung bei Türen. Außerdem können auf Türblättern weitere Getalit-Dekore nach Absimmung verarbeitet werden.

### Beschichtungsdicken

0,8 mm Standarddicke für normale Beanspruchung

1,2 mm für starke Beanspruchung (Krankenhaus, Schulen)

2,0 mm für extrem starke Beanspruchung (Kasernen, Justizvollzugsanstalten)

3,0 mm Sondereinsatzbereiche (Nassraumbtüren)

### Dekorverbund

Dekorverbund zu unserem Getalit-Innenausbau-Programm

Zusätzlich zu den in Eigenfertigung hergestellten Getalit-Dekoren werden auch stückzahlabhängig Fremddekore von Resopal, Perstorp, Duropal, Thermopal und Abet-Laminati etc. verarbeitet.



## Dekorverbund

Dekorverbund zu Funktions- und Spezialtüren  
 Schallschutz  
 Rauchschutz  
 Feuerschutz  
 Einbruchhemmung  
 Durchschusshemmung  
 Nassraum  
 Strahlenschutz  
 Portal-S  
 Verglasungswände

## Tür

Es sind Türen in unterschiedlichen Ausführungen lieferbar (einfach und doppelt gefälzt sowie stumpf einschlagend), mit einer Vielzahl an Sonderleistungen und Rahmenkonstruktionen.

## Zargen

Getasoft	Gerundete Futterplatte und Bekleidungen Oberfläche: Kunststoff-ummantelt, kein HPL
Getasoft-Multiplex	dto. jedoch mit Multiplex-Träger
Getalit	Eckige Futterplatte und Bekleidung Oberfläche: Kunststoff-beschichtet, HPL
Getalit-Multiplex	dto. jedoch mit Multiplex-Träger
Blockrahmen	als Blendrahmen vor der Wand bzw. als Stockrahmen in der Wand montiert (stückzahlabhängig)

## Was ist Getalit-HPL?

HPL High-pressure-Laminate = Hochdrucklaminat  
 HPL ist die Abkürzung für High-Pressure-Laminat übersetzt „Hochdrucklaminat“. Hergestellt in Mehretagenpressen, unter Einwirkung von Hitze und hohem Druck. HPL verfügt über hervorragende Material- und Gebrauchseigenschaften und hat sich, nicht zuletzt auch aufgrund seiner dekorativen Oberflächendekore, seit Jahrzehnten als Werkstoff für Küchenarbeitsplatten, Innenausbau und Türen bewährt.

Der hohe Abriebwiderstand und die außerordentliche Stoß- und Kratzfestigkeit (ideal für den Einsatz als Türblattoberfläche) sind in der DIN EN 438 festgeschrieben – ebenso wie Lichtechtheit, Fleckenunempfindlichkeit und Resistenz gegen haushaltsübliche Chemikalien. Siedendes Wasser, feuchte oder trockene Hitze hinterlassen keine Spuren.

Die Dekorschicht von HPL besteht aus bedruckten oder durchgefärbten Dekorpapieren, die mit reinen Melaminharzen imprägniert sind. Den Kern bilden kunstharzgetränkte hochfeste Kraftpapiere. Während des Härtungsvorgangs vernetzen die Harze und führen so zu einem unlöslichen Verbund der Papierlagen. Die Getalit-Oberflächenvielfalt ermöglicht immer wieder neue Ideen für den Innenausbau. Während des Verpressens wird mit einem Prägeblech in die Oberfläche eine Struktur geprägt (z.B. eine Holzporo oder eine Pergamentstruktur).



# GETALIT®

(HPL-Schichtstoff nach DIN EN 438)

## HPL-Aufbau

Melaminharzgetränktes Overlaypapier  
Melaminharzgetränktes Dekorpapier  
Phenolharzgetränkte Trägerpapiere  
Dicke: 0,8 mm/1,2 mm/2 mm/3 mm

## GETALIT® Digitaldruck-Türen

Der Digitaldruck wird wegen seiner Dekorvielfalt bzw. Dekorexoten immer mehr geschätzt. Die hervorragenden Gebrauchseigenschaften der GETALIT® HPL-Oberfläche bleiben voll erhalten. Mittels Digitaldruck können die ausgefallensten Einrichtungsräume im Innenausbau maßgeschneidert, unkompliziert und kostengünstig in Schichtstoff umgesetzt werden. Um diesem Wunsch gerecht zu werden, stehen vier Digitaldrucker im Hause Westag zur Verfügung.

## Digitaltür-Serie

Für unsere Marke GETALIT® wurde eine Serie, bestehend aus sieben ausgefallenen Oberflächen mit diesem modernen Herstellungsverfahren entwickelt. Ob dezent in transluzenter Optik wie das Dekor „Zahlen“ oder die auffällige Mondrian-Interpretation bis hin zur jugendlichen Variante „Tafel“ als Antwort auf die PISA-Studie.



Mondrian  
(MD 986)



Tafel  
(TL 172)



Zahlen  
(ZA 869)



Topo  
(TP 174)



Romeo & Julia  
(KN 403)



Landschaft  
(LS 358)



Stilltür Typ 4000  
(PR 40)

# GETALIT®

(HPL-Schichtstoff nach DIN EN 438)



## Digitaldruck nach individuellen Vorgaben

Für Architekten, Innenarchitekten und Designer bietet der Digitaldruck eine Fülle von individuellen Gestaltungsmöglichkeiten. Die Umsetzung von eigenen Entwürfen, Logos oder Bildern ist in Abstimmung mit der Dekorentwicklung kein Problem.

GETALIT®-Türen können im Farbverbund mit Elementen aus dem Innenausbau, wie Theken, Tischen, Wandverkleidungen etc. perfekt ergänzt werden.

*Indoor Spielplatz  
„Spiel-Dschungel“  
Kamp-Lintfort*

*Ausstattung des  
Gastronomiebereichs mit  
verschiedenen Erlebnis-  
dekoren aus der aktuellen  
Dekorkollektion der Sparte  
Laminate/Elemente*



Abwicklung von individuellen Kundenentwürfen:

Der Kunde sendet eine CD mit der fertigen Druckdatei, die ein mit Photoshop zu öffnendes Format hat, am besten ein tif. Um ein pixelarmes Druckbild zu erreichen, ist eine Auflösung von mindestens 200 dpi erforderlich. Falls eine bestimmte Logofarbe genau getroffen werden soll, ist ein Original-Farbmuster bzw. die Angabe eines Systemtons wie RAL, NCS oder Pantone sehr hilfreich.

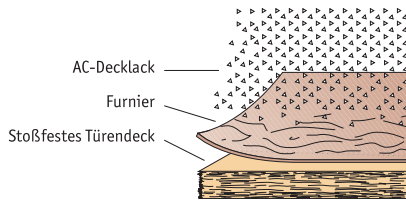
Farbanmutung und Drucksicherheit werden von der Dekorentwicklung geprüft. Auf Wunsch werden auch Grafikleistungen übernommen.

Siehe separater Katalog Digitaldruck.



## WESTALIFE®

(Echtholz furniert)



*Mit WESTALIFE® wählen Sie die hochwertige, natürliche, echtholz furnierte Marke aus dem Hause Westag.*



### Einsatzbereiche

Renovierung/Neubau

Wohnungsbau: Einfamilienhäuser, Mehrfamilienhäuser

Objekt-Bereich: Wohnheime, barrierefreies Wohnen, Büro- und Verwaltungsgebäude, Hotels, Verkaufsstätten, Museen, Kindergärten

### Holzarten

Große Auswahl an Holzarten:

Ahorn kanadisch

Buche natur

Eiche hell

Eiche natur

Esche natur

Esche weiss

Limba

Sapeli

Weitere Holzarten auf Anfrage

### Lieferzeiten

Kurze Lieferzeiten durch ein umfangreiches Lagerprogramm im Standard- und Spezialtüren-Bereich mit vielen Sonderausführungen und schönen Trendholzarten.

### Funktionstüren

Sämtliche Holzarten sind auch als Funktionstür lieferbar

Schallschutz

Rauchschutz

Feuerschutz

Einbruchhemmung

Durchschusshemmung

Portal-S

Verglasungswände

# WESTALIFE® (Echtholz furniert)



## Tür

Es sind Türen in unterschiedlichen Ausführungen lieferbar, einfach und doppelt gefälzt sowie stumpf einschlagend; mit einer Vielzahl an Sonderleistungen, Aufleistungsvarianten und Rahmenkonstruktionen.

## Zargen

Westalife Soft	Gerundete Futterplatte und Bekleidungen
Westalife Soft Multiplex	dto. jedoch mit Multiplex-Träger
Westalife	Eckige Futterplatte und Bekleidung
Westalife - Multiplex	dto. jedoch mit Multiplex-Träger
Blockrahmen	als Blendrahmen vor der Wand bzw. als Stockrahmen in der Wand montiert (stückzahlabhängig)

Große Auswahl an Zargen Varianten (z. B. Doppelfalz, Objektzarge mit Multiplexträger) und Türblattkonstruktionen im Kommissionsprogramm.

## Westalife-Aufbau

mehrschichtige AC-Decklackierung, UV gehärtet  
Messerfurnier (ca. 0,55 mm)  
3 mm Holzwerkstoffplatte



## Westalife echtholz-furnierte Oberflächen

Holz ist ein Naturprodukt. In Abhängigkeit von dem Wuchsgebiet und den Umwelteinflüssen, denen ein Baum im Laufe seines Lebens ausgesetzt ist, ergeben sich Unterschiede in der Maserung, Farbe und Struktur. Diese Abweichungen machen die Natürlichkeit und die Schönheit einer echtholz-furnierten Oberfläche aus und sind kein Grund zur Beanstandung. Die Furnierherstellung ist die dekorative und gleichzeitig sparsamste Produktionstechnik, um hochwertige Oberflächenmaterialien aus Echtholz herzustellen. Moderne Produktionstechnik ermöglicht eine vielfältige Aufarbeitung des Holzes zu Furnieren. Aus einem Kubikmeter Holz werden zwischen 800 und 1000 qm Furniere erzeugt.



## WESTALIFE®

(Echtholz furniert)

Nach heutigen Qualitätsnormen soll eine möglichst fehlerfreie, farblich einheitliche und in der Struktur regelmäßige Fläche erzielt werden. Daher bedarf es sehr hoher Erfahrung und viel Wissen über das Furnierholz, um eine optimale Oberfläche der Tür zu gewährleisten.

Es gibt verschiedene Techniken der Aufarbeitung, die jeweils unterschiedliche Oberflächeneffekte des Furniers ergeben.

### Messerfurnier

Bei der Herstellung von Messerfurnier wird der Stamm (Furnierblock) nach dem Entrinden, Zuschneiden und Hobeln an einem Furniermesser vorbeibewegt und ein ca. 0,55 mm dickes Furnier abgenommen. Hierbei entstehen unterschiedliche Furnierbilder. Messerfurnier wird als Deckfurnier bei der Möbel- oder Türenproduktion eingesetzt.

### Fugenverleimung

Nach dem Messern werden die einzelnen schmalen Furnierblätter zu einem Furnier-Deck mit der entsprechend benötigten Breite gefügt.

Die auf Westag-Türen verwendeten Furnierdecks sind grundsätzlich fugenverleimt, so dass Risse oder Leimdurchschlag in den Stoßfugen der Furniere vermieden werden.

### Furnierqualitäten

#### Standardfurnier für die Serienfertigung von Türen

Es findet nur eine grobe Sortierung hinsichtlich Farbe, Anzahl der Blumen oder Streifen pro Türdeck statt. Die Furniere werden in der Reihenfolge verarbeitet, wie sie vom Furnierlieferanten bereitgestellt werden. Der Kunde hat keinen Anspruch auf eine Furnierabwicklung. Um die Farbabweichungen so gering wie möglich zu halten, gibt es bei der Furnierauswahl Westag-interne Grenzmuster hinsichtlich Struktur und Farbe. Furniere, deren Merkmale außerhalb der Grenzmuster liegen, werden aussortiert.

### Furniere für Elemente

Bei zweiflügeligen Türelementen und Türelementen mit Oberblende wird grundsätzlich auf ein durchgehendes Furnierbild geachtet. Das heisst die Furniere für Geh-, Standflügel und Oberblende werden aus einem Furnierpaket so gefügt, dass die Furnier-Maserung durchläuft und nur durch den Türblattfalz unterbrochen wird. Die Teile des Elementes sind mit einer Furnier-Nummer eindeutig identifiziert.

### Furnierabwicklung

Eine Furnierabwicklung kann seitens Westag bei maximal 7–9 Türen auf Wunsch geliefert werden. Bei der Abwicklung werden ausschließlich Furniere aus einem Paket bzw. aus einem Stamm verwandt und beim Fügen in der Reihenfolge verarbeitet wie sie beim Messern vom Furnier-Block abgetragen wurden. Die Furnierabwicklung garantiert die gleichmäßigste Optik der Türen hinsichtlich Farbe und Struktur. Doch auch innerhalb eines Stammes kann es zu Farbschwankungen und Strukturabweichungen kommen.





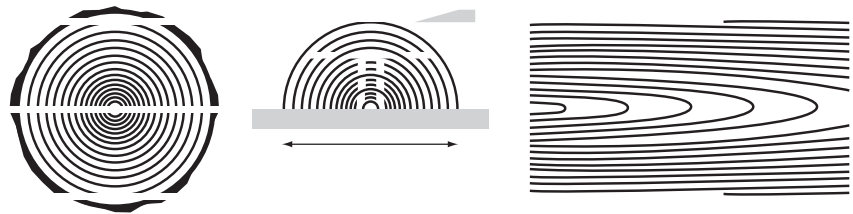
### Gestelltes Furnier

Im Innenausbau und Objekt-Bereich müssen Türen häufig in Paneelwände mit einem durchgängigen Furnierbild eingepasst werden. Die übliche Vorgehensweise besteht darin, dass der Innenausbauer die entsprechend gekennzeichneten Furniere als Paket zur Verfügung stellt. Diese werden von Westag gefügt und auf den Türen verarbeitet. Eine Verarbeitung auf Zargen ist nicht möglich.

### Blume oder Streifer

#### Blume

Je nach Aufteilung und Lage des Stammes beim Messern ergeben sich unterschiedliche Furnierbilder. Wird ein Stamm tangential zu den Jahrringen gemessert, entsteht im Furnierbild die Blume. In der Regel werden auf einer 86,0 cm breiten Tür vier Blumen pro Türedeck verarbeitet.



#### Streifer

Um ein gleichmäßiges ruhiges Bild auf der Türoberfläche zu erzielen, kann ein Streifer-Furnier eingesetzt werden. Der Stamm wird im Regelfall geviertelt und der Kern herausgeschnitten. Je weiter man zum Stamm-Mittelpunkt bei dem Vorgang des Messerns kommt, um so senkrechter stehen die Jahrringe. Es ergibt sich beim Messern ein gradliniges, gleichmäßiges Furnierbild ohne Blume, oder mit kaum sichtbarer Blume.



Auf Wunsch liefert Westag Ihre Türen ausschließlich mit Blume- oder mit Streifer-Furnieren.

Bei Serientüren hat der Kunde keinen Anspruch auf eine einheitliche Ausführung.

### Schäl furnier

Bei der Herstellung von Schäl furnier wird der Stamm zentriert gelagert und zum Rotieren um die eigene Achse gebracht. Das Schäl messer wird an den Stamm herangeführt und bei jeder Rotation des Stammes wird entsprechend der Furnierdicke das Holz abgeschält. Schäl furniere haben keinen dekorativen Charakter und werden hauptsächlich als Konstruktionsfurniere für die Sperrholzproduktion oder als Furnier für streichfähige Türen eingesetzt. Für den Objektbereich kann die Holzart Birke als Schäl furnier (stückzahlabhängig) von Westag geliefert werden.



## WESTALIFE®

(Echtholz furniert)

### Oberflächen

#### **Klar lackiert (AC-Lackierung/ UV-gehärtet)**

Mit der Acryllackierung bietet Westag standardmäßig eine äußerst pflegeleichte, strapazierfähige und zusätzlich umweltfreundliche Oberfläche. Im Walzverfahren wird der nahezu lösemittelfreie Festkörperlack mehrschichtig auf die Türoberfläche aufgetragen. Nach einer UV-Härtung und einem Zwischenschliff erfolgt die abschließende Lackierung, welche wiederum im UV-Kanal für ihren späteren Einsatz gehärtet wird.

#### **Gebeizt nach Mustervorlage**

Westag-Türen können auf Wunsch vor dem Lackieren in verschiedenen Farbtönen gebeizt werden. Durch die Beizung können verschiedene Effekte erzielt werden. Die natürliche Holzmaserung kann belebt oder durch eine deckende Beizung ein Egalisierungseffekt erzielt werden. Das zur Verfügung gestellte Beizmuster kann einer Farbkarte oder der Oberfläche eines anderen Innenaussteils (Möbel, Paneelwand, etc.) entsprechen. Das Muster wird von Westag geprüft und es wird ein Gegenmuster erstellt, welches vom Auftragnehmer freigegeben werden muss.

#### **unbehandelte Oberflächen**

Sämtliche echtholz furnierte Flächen können in unbehandelter Ausführung (roh) geliefert werden. Für eine nachträgliche Lackierung oder Beschichtung können streichfähige Furniere, eine Grundierfolie oder HPL-streichfähig als Türblattoberfläche aufgebracht werden.

#### **Holzfehler**

Holzfehler bei dekorativen Messerfurnieren sind Welligkeit, Risse, Löcher, Schimmel, Farbfecken (Bläue), Wurmstich und Fehler, die aufgrund der Herstellung des Furniers (Messerscharte) entstehen (gilt nicht für streichfähige Oberflächen). Furniere für Westag-Türen werden grundsätzlich in einem klimatisierten Furniermagazin gelagert. Zusätzlich wird jedes bereits gefügte Furnierdeck auf dem Leuchttisch auf versteckte Holzfehler hin geprüft und gegebenenfalls aussortiert.

Merkmale des Naturprodukts Holz furnier sind Struktur, unregelmäßige Flammen, Unregelmäßigkeiten der Maserung, Farbschattierungen innerhalb des gleichen Stammes, Spritzer oder Flocker.





### 3 Einsatzbereiche

<b>3.1</b>	<b>Türempfehlungen für Gebäudetypen</b>	29
<b>3.1.1</b>	<b>Übersicht</b>	30
<b>3.1.2</b>	<b>Wohngebäude/Geschosswohnungen</b>	32
<b>3.1.3</b>	<b>Einfamilienhaus/Reihenhaus</b>	34
<b>3.1.4</b>	<b>Schule/Universität</b>	35
<b>3.1.5</b>	<b>Kindergarten</b>	37
<b>3.1.6</b>	<b>Büro/Verwaltung</b>	39
<b>3.1.7</b>	<b>Krankenhaus</b>	42
<b>3.1.8</b>	<b>Senioren/Pflegebereich</b>	45
<b>3.1.9</b>	<b>Arztpraxis</b>	47
<b>3.1.10</b>	<b>Hotel/Beherbergungsstätte</b>	49
<b>3.1.11</b>	<b>Versammlungs-/Gaststätte</b>	51
<b>3.1.12</b>	<b>Geschäftshaus/Verkaufsstätte</b>	53
<b>3.1.13</b>	<b>Museen/Theater</b>	55
<b>3.1.14</b>	<b>Hochhaus</b>	56
<b>3.1.15</b>	<b>Barrierefrei</b>	57



# Einsatzbereiche für Einlagen und Oberflächen

## Einsatzbereiche und Einlagenvarianten

	Waben- einlage	Röhrenspan- einlage	Vollspan- einlage	Spezial- einlage
1 Geschosswohnungen	●	●	●	
2 Einfamilien-/Reihenhaus	●	●	●	
3 Schule/Universität		●	●	●
4 Kindergarten		●	●	●
5 Büro/Verwaltung		●	●	●
6 Krankenhaus		●	●	●
7 Pflege-/Behindertenbereich		●	●	●
8 Arztpraxen		●	●	●
9 Hotel/Beherbergungsstätte		●	●	●
10 Versammlungs-/Gaststätte		●	●	●
11 Verkaufsstätten		●	●	●
12 Museen/Theater		●	●	●

## Einsatzbereiche und Oberflächen

	DEKORIT	PORTALIT	GETALIT	WESTA- LIFE	WESTA- LACK
1 Geschosswohnungen	●	●		●	●
2 Einfamilien-/Reihenhaus	●	●		●	●
3 Schule/Universität			●	●	
4 Kindergarten			●	●	
5 Büro/Verwaltung		●	●	●	●
6 Krankenhaus			●		
7 Pflege-/Behindertenbereich			●		
8 Arztpraxen			●		
9 Hotel/Beherbergungsstätte		●	●	●	●
10 Versammlungs-/Gaststätte			●	●	
11 Verkaufsstätten			●		
12 Museen/Theater			●	●	

# Einsatzbereiche für Funktionstüren



## Funktionen und Einsatzbereiche

	1	2	3	4	5	6	7	8	9	10	11	12
	Wohngelände / Geschosswohn.	Einfamilienhaus / Reihenhaushaus	Schule / Universität	Kindergarten	Büro / Verwaltung	Krankenhaus	Pflegebereich / Seniorenwohnungen	Arztpraxis	Hotel / Beherbergungsstätte	Versammlungsstätte / Gasstätte	Geschäftshaus / Verkaufsstätte	Museen / Theater
1 Standardinnentüren/-zargen	●	●	●	●	●	●	●	●	●	●	●	●
2 Feuerschutztüren/-zargen			●	●	●	●	●	●	●	●	●	●
3 Rauchschutztüren/-zargen			●	●	●	●	●		●	●	●	●
4 Einbruchhemmende Türen/Zargen	●		●		●						●	●
5 Schallschutztüren/-zargen	●		●	●	●	●	●	●	●	●	●	●
6 Nassraumtüren						●	●	●	●			
7 Feuchtraumtüren/-zargen			●	●	●	●	●	●	●	●	●	●
8 Durchschusshemmende Türen/Zargen									●			
9 Strahlenschutztüren/-zargen						●		●				
10 Außentüren Portal-S		●										
11 Verglasungswände			●	●	●	●	●	●	●	●		●



# Einsatzbereich Wohngebäude/Geschosswohnungen

## Definition

Wohngebäude sind Gebäude, die zum dauernden Wohnen bestimmt sind. Sie enthalten eine oder mehrere Wohneinheiten. Zu den herkömmlichen Wohngebäuden zählen insbesondere Ein- und Zweifamilienhäuser, Mehrfamilienhäuser, Appartementgebäude und Wohn- und Geschäftshäuser.

## Marken

Portalit Die beanspruchbare Oberfläche  
 Westalife Für den gehobenen Wohnungsbau  
 Dekorit Preiswert, für wenig beanspruchte Türen  
 Westalack Türen hochwertig und elegant

## empfohlene Sonderleistungen

Lichtausschnitte  
 Design-Verglasungen  
 Wandanschlussleisten

## Standardinnentür

Portalit,	Einlage	Spezialwabe/Röhrenspan
Westalife,	Klimaklasse	I
Westalack	Beanspruchungsgruppe	N/S

## Wohnungsabschlusstür

Portalit,	Lichter Durchgang:	900 mm, Türblattmaß 985 mm
Westalife,	Einlage	Vollspan
Westalack	Schallschutz	Rw, P = 32 dB, SK 27
	Klimaklasse	II für beheizte Flure III für unbeheizte Flure
	Beanspruchungsgruppe	S

## Allgemein

Neben der Einhaltung einer von der Gebäudeklasse abhängigen Feuerwiderstandsklasse sind alle Bauteile standsicher sowie wärme- und schalldämmend auszuführen (DIN 4102, 4108, 4109).

## Brandschutz

Bei Gebäuden Höhe > 22 m (7 Stockwerke) müssen Wohnungsabschluss Türen als T30-Konstruktion ausgeführt werden (siehe Hochhäuser).

## Kellertür

Dekorit	Einlage	Wabe
	Klimaklasse	I
	Beanspruchungsgruppe	N

## Kellerabgänge/ Dachboden

Hinsichtlich des baulichen Wärmeschutzes der Bauteile (Türen), die das Gebäude zur Außenluft oder zu nicht beheizten Räumen (Dachboden, Kellerabgang) baulich abschließen, ist das Anforderungsniveau der Wärmeschutzverordnung zu beachten.

Portal S	Türdicke	56 mm/69 mm
	Klassifizierung	c, d, e
	U-Wert	1,1 W/(m <sup>2</sup> x K)
		0,9 W/(m <sup>2</sup> x K)



# Einsatzbereich Wohngebäude/Geschosswohnungen



## Rettungswege

Jede Wohnung und jeder selbstständige Aufenthaltsraum muss in jedem Geschoss über mindestens zwei voneinander unabhängige Rettungswege erreichbar sein, es sei denn, dass ein Sicherheitstreppenraum eingerichtet wird. Dabei muss der erste Rettungsweg bei nicht ebenerdig liegenden Geschossen über Treppen geführt werden, die sich in eigenen, in der Regel an einer Außenwand liegenden Treppenträumen, befinden. Treppenträume für solche notwendigen Treppen sind nicht erforderlich innerhalb einer Wohnung in Wohngebäuden mit nicht mehr als zwei Wohnungen und Einfamilienhäusern.

Feuer- und Rauchschutztüren zur Abschottung der Treppenträume bietet Westag in ein- und zweiflügeliger Konstruktion mit und ohne Verglasung, als Holzwerkstoff- und Massivholz- Rahmenkonstruktion.

## Treppenhaustüren

**Brandschutz-  
türelemente  
T30/T90/RS**

Oberfläche	Getalit 0,8 mm/Westalife
Einlage	Spezial
Klimaklasse	II
	III für unbeheiztes Treppenhaus
Beanspruchungsgruppe	S

## Sonderleistungen für Treppenhaustüren

Lichtausschnitt: Brandschutz-Verglasung für Licht und Transparenz  
Schlösser mit Panikfunktion  
Trittschutz aus Edelstahl

## Wohn- und Geschäftshaus

Ein Wohn- und Geschäftshaus ist ein Gebäude mit Wohnungen und anderen Nutzungseinheiten. Dabei ist nicht vom bauordnungsrechtlichen Begriff des Geschäftshauses auszugehen, da unter diesem nur großflächige Einzelhandelsbetriebe, wie Verbraucher- und Fachmärkte, Kauf- und Warenhäuser, subsumiert werden.

Es gelten für den Einsatz der Türen die gleichen Empfehlungen wie bei einem reinen Wohngebäude.

Für die einzelnen Nutzungseinheiten wie Läden, Arztpraxen, Büros, Gaststätten und Vergnügungstätten siehe unter den einzelnen Kapiteln.

## Normen/Richtlinien

DIN 4109, DIN 4102, DIN 18095, RAL RG 426



# Einsatzbereich Einfamilienhaus/ Doppelhaus/Reihenhaus

## Definition

Einzelhäuser sind allseitig freistehende Gebäude, die über ein selbstständiges Erschließungselement verfügen.  
 Doppelhäuser sind zwei selbstständig benutzbare, aneinandergebaute Gebäude mit einem jeweils eigenen Erschließungselement.  
 Reihenhäuser sind mindestens drei selbstständig benutzbare, aneinandergebaute Gebäude mit einem jeweils eigenen Erschließungselement.

## Marken

Portalit Die beanspruchbare Oberfläche  
 Westalife Für den gehobenen Wohnungsbau  
 Dekorit Preiswert, für wenig beanspruchte Türen  
 Westalack Türen hochwertig und elegant

## empfohlene Sonderleistungen

Lichtausschnitte  
 Design-Verglasungen  
 Wandanschlussleisten

## Standardinnentür

Portalit, Westalife, Westalack	Einlage	Röhrenspan
	Klimaklasse	I
	Beanspruchungsgruppe	S

## Kellertür

Dekorit	Einlage	Spezialwabe
	Klimaklasse	I
	Beanspruchungsgruppe	N

## Kellerabgänge/ Dachboden

Hinsichtlich des baulichen Wärmeschutzes der Bauteile (Türen), die das Gebäude zur Außenluft oder zu nicht beheizten Räumen (Dachboden, Kellerabgang) baulich abschließen, ist das Anforderungsniveau der Wärmeschutzverordnung zu beachten.

Portal S	Türdicke	56 mm/69 mm
	Klassifizierung	c, d, e
	U-Wert	1,5 W/(m <sup>2</sup> x K)
		1,1 W/(m <sup>2</sup> x K)
		0,9 W/(m <sup>2</sup> x K)

## Normen/Richtlinien

RAL RG 426, Wärmeschutzverordnung

# Einsatzbereich Schule/Universität



## Definition

Eine Schule ist eine öffentliche Einrichtung, die Unterrichtszwecken dient.

## Marken

Getalit Die besonders beanspruchbare Oberfläche

Westalife Die echtholz-furnierte, natürliche Oberfläche

Portalit Die beanspruchbare Oberfläche

## Empfohlene Sonderleistungen

Picto-Line zur Kennzeichnung der Unterrichtsräume, schlagfester Kunststoffanleimer, Westag-Stabilisator, Finger-Klemmschutz (Fa. Athmer) in Grundschulen.

## Verwaltung/Lehrerzimmer

### Standardinnentüren

Getalit 0,8 mm,	Einlage	Röhrenspan
Portalit, Westalife		Klimaklasse I
	Beanspruchungsgruppe	S

Lichter Durchgang: 800 mm → Türblattbreite 860 mm

## Türen zwischen Fluren und Büroräumen

### Standardinnentüren

Getalit 0,8 mm,	Einlage	Vollspan
Portalit, Westalife	Klimaklasse	II
	Beanspruchungsgruppe	S
	Schallschutz	Rw, P = 32 dB, SK 27
	Erhöhter Schallschutz (z.B. Lehrerzimmer)	Rw, P = 43 dB, SK 37

## WC/Sanitär

### Feuchtraum-Türen

Getalit	Einlage	Röhrenspan
0,8/1,2 mm	Klimaklasse	I
	Beanspruchungsgruppe	S
	Feuchtraum-Umfassungs-zargen	Getalit-Dekor-Kollektion

## Treppenhaustüren

### Brandschutztürelemente T90/T30/RS

Getalit	Einlage	Spezial
0,8/1,2 mm	Klimaklasse	II
		III unbeheiztes Treppenhaus
	Beanspruchungsgruppe	S

## Sonderleistungen

Lichtausschnitt Brandschutz-Verglasung für Licht und Transparenz  
 Schlösser Mit Panikfunktion  
 Trittschutz Edelstahl



# Einsatzbereich Schule/Universität

## Unterrichtsräume/ Hörsäle

Nutzen Sie zur Kennzeichnung der Klassenzimmer ca. 200 farbige Dekore und verschiedene Picto-Line-Motive.

### Schallschutztürelemente

Getalit 0,8/1,2 mm	Einlage	Spezial-Vollspan
	Klimaklasse	II
	Beanspruchungsgruppe	S
	Schallschutz	Rw,P = 37 dB, SK 32
	Anleimer	Massivholz-/schlagfester Kunststoffanleimer
	Stabilisator	Westag-Stabilisator

## Eingänge zu Hörsälen

### Schallschutztürelemente

Getalit 0,8/1,2 mm, Westalife	Einlage	Spezial-Vollspan
	Klimaklasse	II
	Beanspruchungsgruppe	S
	Schallschutz	42 dB Rw'P, 37 dB Rw'R SK 37
	Anleimer	Massivholz-/schlagfester Kunststoffanleimer

Idealen Schallschutz erreichen Sie, wenn zwei Türen als Doppeltür mit einem möglichst großen Abstand hintereinander eingebaut werden.

## Laborgebäude

### Brandschutztürelemente T90/T30/RS

Getalit 0,8/1,2 mm	Einlage	Spezial
	Klimaklasse	II
		III unbeheiztes Treppenhaus
	Beanspruchungsgruppe	S

Lichter Durchgang: 900 mm → Türblattbreite 985 mm

## Sonderleistungen

Schlösser	Mit Panikfunktion
Trittschutz	Edelstahl

## Sporthallen

Sporthallentüren: Mit flächenbündiger Blockzarge, Muschelgriff und Aufprallschutz

Getalit 0,8/1,2 mm	Einlage	Spezial-Vollspan
	Klimaklasse	II
		III bei zu erwarteten Temperaturunterschieden von mehr als 20 °C
	Beanspruchungsgruppe	S
	Schallschutz	Rw, P = 42 dB, SK 37

## Normen/Richtlinien

DIN 4102 Brandschutz, DIN 4109 Schallschutz, RAL RG 426

# Einsatzbereich Kindergarten



## Definition

Ein Kindergarten ist eine Einrichtung, die der Pflege und Erziehung von Kleinkindern dient. Im weiteren Sinne zählen zu den Kindergärten auch Kinderhorte, Kindertagesstätten und Schülerhorte.

## Marken

**Getalit** Die besonders beanspruchbare Oberfläche  
**Westalife** Die echtholz furnierte natürliche Oberfläche

## Empfohlene Sonderleistungen

Picto-Line (Kindergarten-Motive)  
 Finger-Klemmschutz (Fa. Athmer)

## Allgemein

Alle Türen der Ein- und Ausgänge, Aufenthalts- und Treppenträume sollten nach außen zu öffnen sein. Die Eingangstüren sollten eine lichte Durchgangsbreite von mindestens 1,5 m haben. Schwing- und Pendeltüren sind – außer im Sanitärbereich bei den Toiletten – nicht zulässig.

## Spielgruppenzimmer

Nutzen Sie zur Kennzeichnung der Spielgruppen 115 farbige Dekore und verschiedene Picto-Line-Motive.

### Standardinnentüren

Getalit	Einlage	Vollspan
0,8/1,2 mm,	Klimaklasse	II
Westalife	Beanspruchungsgruppe	S
	Schallschutz	Rw,P = 32 dB, SK 27

## Barrierefreies Bauen

Lichter Durchgang: (Breite) 900 mm → Türbreite: 985 mm  
 Drückerhöhe: 850 mm

## WC/Sanitär

### Feuchtraum-Türen

Getalit 0,8 mm	Einlage	Röhrenspan
	Klimaklasse	I
	Beanspruchungsgruppe:	S
	Feuchtraum-Umfassungs- zargen	Getalit-Dekor-Kollektion

## Küche

### Feuchtraum-Türen

Getalit 0,8 mm	Einlage	Röhrenspan
	Klimaklasse	I
	Beanspruchungsgruppe	S
	Feuchtraum-Umfassungs- zargen	Getalit-Dekor-Kollektion



## Einsatzbereich Kindergarten

<b>Flurabtrennungen</b>	Rauchschutz Ausführung Verglasung	Verglasungswände/Rahmentüren Massivholz natur/RAL-lackiert VSG, ESG, DSG-8 mm
<b>Empfehlung</b>	Drehflügelantriebe oder Feststellvorrichtung	
<b>Sonderkindergärten</b>	Sonderkindergärten müssen die räumlichen Voraussetzungen der sonderpädagogischen Arbeit erfüllen. Erforderlich sind in der Regel zusätzliche Räume für Therapie, Auffahrtsrampen für Rollstuhlfahrer, verbreiterte Türen und Flure entsprechend gestaltete Sanitäreinrichtungen und die Möglichkeit zur Einzeltherapie. Als bautechnische Bestimmung kann die DIN 18025 Teil 1 und 2 (barrierefreie Wohnungen) herangezogen werden.	
<b>Normen/Richtlinien</b>	DIN 4109 Schallschutz, DIN 18025 barrierefreies Bauen, RAL RG 426	

# Einsatzbereich Büro/Verwaltung



## Definition

Verwaltungsgebäude sind Gebäude, die der ausschließlichen Unterbringung von Räumen der öffentlichen oder privaten Verwaltung dienen. Sie werden in der Regel für eine bestimmte Verwaltungstätigkeit erstellt und von vornherein für eine dauernde Benutzung durch diese Verwaltung vorgesehen. Dagegen zählen zu den Verwaltungsgebäuden der privaten Hand insbesondere zentrale Einrichtungen der Wirtschaft, Kreditinstitute und Versicherungsunternehmen.

Abzugrenzen ist das Verwaltungsgebäude vom Bürogebäude. Im Gegensatz zum Verwaltungsgebäude werden in der Regel in einem Bürogebäude die Verwaltungseinrichtungen mehrerer organisatorisch und wirtschaftlich selbstständiger Unternehmen der Privatwirtschaft und von freiberuflich Tätigen untergebracht.

Gebäude, die der Unterbringung von Verwaltungs-, Büro- und Praxisräumen einschließlich der Nebenräume, wie Abstell-, Archiv- und Sozialräumen, dienen, werden als Bürogebäude bezeichnet.

## Marken

Portalit Die beanspruchbare Oberfläche  
 Westalife Für den repräsentativen Verwaltungsbau  
 Getalit Behörden mit hoher Besucherfrequenz  
 Westalack Türen hochwertig und elegant

## Sonderleistungen

Pictoline als Leitsystem, Edelstahl-Trittschutz für Behörden

## Verwaltungs-/ Büroräume

### Standardinnentüren

Getalit 0,8 mm,	Einlage	Röhrenspan
Portalit,	Klimaklasse	I
Westalife	Beanspruchungsgruppe	S

Lichter Durchgang: 800 mm → Türblattbreite: 860 mm

## Türen zwischen Fluren und Büroräumen

### Standardinnentüren

Getalit 0,8 mm,	Einlage	Vollspan
Portalit, Westalife,	Klimaklasse	II
Westalack	Beanspruchungsgruppe	S
	Schallschutz	R <sub>w</sub> , P = 32 dB, SK 27
	Erhöhter Schallschutz	R <sub>w</sub> , P = 43 dB, SK 37 (z.B. Chefzimmer)

## Besprechungs-/ Konferenzräume

### Schallschutztüren

Getalit, Westalife,	Einlage	Spezial
Westalack	Klimaklasse	II
	Beanspruchungsgruppe	S
	Erhöhter Schallschutz	R <sub>w</sub> , P = 43 dB, SK 37

## Einsatzbeispiel

SK37-43 mm mit Einfachfalz oder SK37-65 mm mit Doppelfalz



# Einsatzbereich Büro/Verwaltung

## WC/Sanitär

### Feuchtraum-Türen

Getalit 0,8 mm	Einlage	Röhrenspan
	Klimaklasse	I
	Beanspruchungsgruppe	S
	Feuchtraum-Umfassungs- zargen	Getalit-Dekor-Kollektion

## Flurtüren

Flure, die länger als 30 m sind, müssen durch Rauchschutz-Elemente abgetrennt sein.

Rauchschutz	Verglasungswände/Rahmentüren
Ausführung	Massivholz natur/RAL-lackiert
Verglasung	VSG-, ESG-, DSG-8mm

## Empfehlung

Drehflügelantriebe oder Feststellvorrichtung

## Treppenhaustüren

### Brandschutztürelemente T90/T30/RS

Getalit 0,8 mm, Westalife	Einlage	Spezial
	Klimaklasse	II
		III unbeheiztes Treppenhaus
Beanspruchungsgruppe	S	

## Sonderleistungen

Lichtausschnitt	Brandschutz-Verglasung für Licht und Transparenz
Schlösser	Mit Panikfunktion
Trittschutz:	Edelstahl

## Brandwände Verwaltungsgebäude

Innerhalb ausgedehnter Gebäude sind in Abständen von höchstens 40 m Brandwände zur Bildung von Brandabschnitten zu errichten (§§ 36 LBO Saarl, 30 HBO, 33 BauO NW), damit ergibt sich eine zulässige Brandabschnittsgröße von 1600 m<sup>2</sup> (2400 m<sup>2</sup> in Rh-Pf; § 26 Lbau O). Größere Brandabschnitte können aus funktionalen oder organisatorischen Gründen über eine Ausnahme zugelassen werden, wenn der dadurch entstehenden größeren Brandausbreitungsfahr durch die Installation von sicherheitstechnischen Installationen begegnet werden kann.

## Bürogebäude

Innerhalb ausgedehnter Bürogebäude sind im Abstand von höchstens 40 m (60 m in Rh.Pf) Brandwände zur Bildung von Brandabschnitten erforderlich (§§ 26 LbauO Rh-Pf, 36 LBO Saarl, 30 HBO, 33 BauO NW). Dadurch soll der Ausbreitung von Rauch und Feuer entgegengewirkt werden.

In Brandwänden sollten grundsätzlich keine Öffnungen enthalten sein. Wenn sich dies aus organisatorischen oder baulichen Gründen nicht umsetzen lässt, so können im Ausnahmefall Öffnungen genehmigt werden. Öffnungen in Brandwänden sind mit T90- Brandschutztüren zu schließen. Westag bietet diese in ein- und zweiflügeliger Ausführung, mit Verglasung für hohe Transparenz.



# Einsatzbereich Büro/Verwaltung



## Barrierefreie Ausführung

Die dem allgemeinen Besucherverkehr dienenden Teile von Verwaltungsgebäuden sind barrierefrei nach DIN 18025 auszuführen. Wir empfehlen Drehflügelantriebe und Feststellvorrichtungen.

## Normen/Richtlinien

DIN 4109, DIN 4102, DIN 18095, DIN 18025



# Einsatzbereich Krankenhaus

## Definition

Ein Krankenhaus ist eine bauliche Einrichtung, in der durch ärztliche und pflegerische Hilfeleistung Krankheiten, Leiden oder Körperschäden festgestellt, geheilt oder gelindert werden und in der die zu versorgenden Personen untergebracht und gepflegt werden können.

Zu den Krankenhäusern zählen auch Tageskliniken und solche, in denen Patienten nur ambulant behandelt werden können.

## Marken

Getalit Die besonders beanspruchbare Oberfläche

## Empfohlene Sonderleistungen

PU-Kante, schlagfester Kunststoffanleimer

## Kranken-/ Behandlungsräume; Türen zwischen Fluren und Krankenzimmern

### Schallschutztüren

Getalit	Einlage	Spezial
0,8/1,2 mm	Klimaklasse	II
	Beanspruchungsgruppe	S
	Schallschutz	Rw'P = 37 dB, SK 32

Türen, durch die Kranke liegend befördert werden, müssen eine lichte Breite von mindestens 1,25 m erhalten und dürfen mit Ausnahme von Außentüren keine Schwellen aufweisen. Pendel- und Drehtüren sind im Pflege- und Behandlungsbereich unzulässig.

Lichter Durchgang (Breite): 1250 mm → Türblattmaß: 1300 mm

Lichter Durchgang (Höhe): 2150 mm → Türblattmaß: 2235 mm

## Türen zu Untersuchungs- und Sprechzimmer

### Schallschutztüren

Getalit	Einlage	Spezial
0,8/1,2 mm	Klimaklasse	II
	Beanspruchungsgruppe	S
	Schallschutz	Rw'P = 43 dB, SK 37

Lichter Durchgang (Breite): > 900 mm → Türblattmaß: 985 mm

Lichter Durchgang (Höhe): > 2050 mm → Türblattmaß: 2110 mm

## Radiologie/ Röntgen-Bereich

### Strahlenschutz Türen

Getalit	Einlage	Spezial
0,8/1,2 mm	Klimaklasse	II
	Beanspruchungsgruppe	S
	Bleigleichwert	Der Bleigleichwert richtet sich nach der Leistung der Röntgen-Anlage und wird von dem Hersteller vorgegeben.
	Schloss	Bei 2 mm Bleigleichwert und mehr Sonderschloss mit versetzt liegender Drücker- und

# Einsatzbereich Krankenhaus



## WC/Sanitär

### Feuchtraum-Türen

Getalit 0,8 mm	Einlage	Röhrenspan
	Klimaklasse	I
	Beanspruchungsgruppe	S
	Feuchtraum-Umfassungs- zargen	Getalit-Dekor-Kollektion

## Nasszellenbereich

In Nasszellen, in denen geduscht wird oder wenn die Tür direkter Wassereinwirkung über einen längeren Zeitraum ausgesetzt ist.

### NassraumTüren

Getalit 0,8/1,2 mm	Einlage	Voll-Kunststoff
	Stahlzarge	Edelstahl V4A
	Anleimer	schlagfester Kunststoff-Anleimer

## Küche

### Feuchtraum-Türen

Getalit 0,8/1,2 mm	Einlage	Röhrenspan
	Klimaklasse	I
	Beanspruchungsgruppe	S
	Stahlzarge	Edelstahl V4A
	Anleimer	schlagfester Kunststoffanleimer

## Flurtüren

Türen in Flurwänden müssen dichtschießend sein. Allgemein zugängliche Flure müssen mindestens 1,5 m breit sein. Flure, in denen Kranke transportiert werden, müssen eine nutzbare Breite von mindestens 2,2 m (lichter Durchgang Türen) aufweisen.

Türen im Zuge von Rettungswegen dürfen nur in Fluchtrichtung aufschlagen. Schiebe-, Pendel- und Drehtüren sind in Rettungswegen nicht zulässig. Sonstige Schiebetüren müssen vor den Wänden liegen. Pendel- und Drehtüren sind auch im Pflege- und Behandlungsbereich unzulässig. Automatische Schiebetüren können für Ausgänge ins Freie gestattet werden, wenn sie im Störfall selbsttätig öffnen.

In Treppenträumen, die keinen unmittelbaren Ausgang ins Freie aufweisen, ist es erforderlich, dass die Türen dicht und selbstschließend sind; Glasfüllungen aus mindestens 6 mm dickem Drahtglas mit geschweißten Nähten oder aus entsprechend widerstandsfähigem Glas sind.

Rauchschutz	Verglasungswände/Rahmentüren
Ausführung	Massivholz natur/RAL-lackiert
Verglasung	VSG-, ESG-, DSG - 8 mm

## Empfehlung

Drehflügelantriebe oder Feststellvorrichtung



# Einsatzbereich Krankenhaus

## Treppenhaustüren

Jedes Obergeschoss im Pflegebereich muss mindestens 2 Brandabschnitte aufweisen. Jeder Brandabschnitt muss mit einem anderen Brandabschnitt und mit einem Treppenraum jeweils unmittelbar verbunden sein und ist so zu bemessen, dass im Brandfall zusätzlich 30 % der Betten des benachbarten Brandabschnittes vorübergehend aufgenommen werden können.

Diese Brandabschnitte werden mit T90-Türen voneinander getrennt.

### Brandschutztürelemente T90/T30/RS

Getalit 0,8/1,2 mm	Einlage	Spezial
	Klimaklasse	II III unbeheiztes Treppenhaus
	Beanspruchungsgruppe	S

## Sonderleistungen

Lichtausschnitt	Brandschutz-Verglasung für Licht und Transparenz
Schlösser	Mit Panikfunktion
Trittschutz	Edelstahl

## Normen/Richtlinien

DIN 4109, DIN 4102, DIN 18095, RAL RG 426

# Einsatzbereich Pflegebereich/Seniorenwohnungen



## Definition

Seniorenheim, Seniorenwohnungen, Pflegeheim, Wohnheim, Behindertenheim, Jugendheim.

Ein Heim ist eine bauliche Einrichtung mit folgender Zweckbestimmung: Wohnen, Unterbringung, Betreuung und Pflege, Gesundheitsvorsorge Erholung, Genesung. Heime, die ausschließlich dem Wohnen und auch der Betreuung und Pflege der Bewohner dienen, werden als Wohnheime bezeichnet.

## Marken

Portalit Die beanspruchbare Oberfläche  
 Westalife Exklusive Seniorenwohnungen  
 Getalit Besonders beanspruchbar für den Pflegebereich

## empfohlene Sonderleistungen

PU-Kante. Alten- und Pflegeheime, Behinderten- und Genesungsheime sind behindertengerecht auszubilden. Siehe barrierefreies Wohnen.

## Bewohner-Zimmer; Türen zwischen Fluren und Übernachtungsräumen

### Schallschutztüren

Getalit 0,8 mm, Portalit, Westalife	Einlage	Spezial
	Klimaklasse	II
	Beanspruchungsgruppe	S
	Schallschutz	R <sub>w</sub> , P = 37 dB, SK 32
	Erhöhter Schallschutz	R <sub>w</sub> , P = 43 dB, SK 37

Lichter Durchgang (Breite): 950 mm → Türblattmaß: 1110 mm  
 Lichter Durchgang (Höhe): 2050 mm → Türblattmaß: 2110 mm

## Flurtüren

Die Mindestbreite der Flure beträgt 1400 mm. Diese darf nicht durch Türen verringert werden.

Rauchschutz Verglasungswände/Rahmentüren  
 Ausführung Massivholz natur/RAL-lackiert  
 Verglasung VSG-, ESG-, DSG - 8 mm

## Empfehlung

Drehflügelantriebe oder Feststellvorrichtung

## WC/Sanitär

### Feuchtraum-Türen

Getalit 0,8 mm	Einlage	Röhrenspan
	Klimaklasse	I
	Beanspruchungsgruppe	S
	Feuchtraum-Umfassungen	Getalit-Dekor-Kollektion
	zargen	



# Einsatzbereich Pflegebereich/Seniorenwohnungen

## Nasszellenbereich

In Nasszellen, in denen geduscht wird oder wenn die Tür direkter Wassereinwirkung über einen längeren Zeitraum ausgesetzt ist.

### Nassraum-Türen

Getalit 0,8 mm	Einlage	Voll-Kunststoff
	Stahlzarge	Edelstahl V4A
	Anleimer	schlagfester Kunststoff-Anleimer

## Küche

### Feuchtraum-Türen

Getalit 0,8/1,2 mm	Einlage	Röhrenspan
	Klimaklasse	I
	Beanspruchungsgruppe	S
	Stahlzargen	Edelstahl V4A
	Anleimer	schlagfester Kunststoff-Anleimer

## Treppenhaustüren

### Brandschutztürelemente T90/T30/RS

Getalit 0,8/1,2 mm	Einlage	Spezial
	Klimaklasse	II III unbeheiztes Treppenhaus
	Beanspruchungsgruppe	S

## Sonderleistungen

Lichtausschnitt	Brandschutz-Verglasung für Licht und Transparenz
Schlösser	Mit Panikfunktion
Trittschutz	Edelstahl


Bei Alten-, Pflege- und Behindertenheimen ist der Nachweis des zweiten Rettungsweges über Rettungsgeräte der Feuerwehr nur dann zulässig, wenn die örtliche Feuerwehr durch geeignete Vorkehrungen eine sichere und zügige Rettung der Bewohner mit eingeschränkter Bewegungsfähigkeit sicherstellen kann.

Die allgemeinen bauordnungsrechtlichen Anforderungen sind auf den normalen Wohnungsbau und auf bauliche Anlagen verschiedener Nutzungsarten abgestellt.

## Normen/Richtlinien

DIN 4109, DIN 4102, DIN 18095, RAL RG 426, DIN 18025

46

 WESTAG &  
GETALIT AG

# Einsatzbereich Arztpraxis



## Definition

Eine Arztpraxis ist eine ortsfeste Einrichtung, in der Krankheiten, Leiden oder Körperschäden vorgebeugt, festgestellt, geheilt oder gelindert werden.

## Marken

Getalit Für hohe Beanspruchung, wenn die Türen auch mit Rollstühlen befahren werden oder für Tierarztpraxen.

## Untersuchungs- und Sprechzimmer

### Schallschutztüren

Getalit 0,8 mm	Einlage	Spezial
	Klimaklasse	II
	Beanspruchungsgruppe	S
	Schallschutz	Rw, P = 43 dB, SK 37

Lichter Durchgang (Breite): > 900 mm → Türblattmaß: 985 mm

Lichter Durchgang (Höhe): > 2050 mm → Türblattmaß: 2110 mm

## Radiologie/ Röntgen-Bereich

### Strahlenschutz Türen

Getalit 0,8 mm	Einlage	Spezial
	Klimaklasse	II
	Beanspruchungsgruppe	S
	Bleigleichwert	Der Bleigleichwert richtet sich nach der Leistung der Röntgen-Anlage und wird von dem Hersteller vorgegeben.
Schloss:	Bei 2 mm Bleigleichwert und mehr Sonderschloss mit versetzt liegender Drücker- und Schlüssellochvorrichtung	

## WC/Sanitär

### Feuchtraum-Türen

Getalit 0,8 mm	Einlage	Röhrenspan
	Klimaklasse	I
	Beanspruchungsgruppe	S
	Feuchtraum-Umfassungen	Getalit-Dekor-Kollektion zargen

## Zugangstüren zu Arztpraxen

### Standardinnentüren

Getalit 0,8 mm	Einlage	Vollspan
	Klimaklassen	II beheizte Flure III unbeheizte Flure
	Beanspruchungsgruppe	S
	Schallschutz:	Rw, P = 32 dB, SK 27

Lichter Durchgang: 900 mm → Türblattmaß: 985 mm



# Einsatzbereich Arztpraxis

## Allgemeines

In Gebäuden, in denen neben Wohnungen eine Arztpraxis eingerichtet wird, müssen die Wohnungen von der Arztpraxis baulich abgeschlossen sein. Sie benötigen einen eigenen Zugang, der vom Zugang der Arztpraxis getrennt ist. In Ausnahmen kann ein gemeinsamer Zugang zugelassen werden.

## Türen zwischen Wohnungen und Arztpraxen

### Feuerschutztürelemente

Portalit, Getalit	Einlage	Vollspan
	Klimaklassen	II beheizte Flure III unbeheizte Flure
	Beanspruchungsgruppe	S
	Schallschutz	R <sub>w</sub> , P = 32 dB, SK 27
	Feuerwiderstandsdauer	T 30

Lichter Durchgang: 900 mm → Türblattmaß: 985 mm

## Allgemeines

Trennwände zwischen Wohnungen und Arztpraxen sind in der Regel feuerbeständig (F90) auszuführen. Öffnungen in diesen Trennwänden sind mit feuerhemmenden (T30) und selbstschließenden Türen zu versehen.

## Normen/Richtlinien

DIN 4109, DIN 4102, DIN 18095, RAL RG 426, DIN 18025



# Einsatzbereich Hotel/Beherbergungsstätten



## Definition

Hotel, Pension, Gästehaus, Jugendherberge. Als Beherbergungsbetrieb werden Gewerbebetriebe bezeichnet, deren Betriebszweck in der entgeltlichen Überlassung von Räumen zum vorübergehenden Aufenthalt an ständig wechselnde Gäste liegt.

## Marken

- Portalit Die beanspruchbare Oberfläche
- Westalife Für den exklusiven Hotelbau
- Getalit Die besonders beanspruchbare Oberfläche
- Westalack Türen hochwertig und elegant

## Übernachtungsräume

Jeder Beherbergungsraum muss einen eigenen Zugang vom Flur haben. Bei gemeinsam vermieteten Raumgruppen wie Appartements und Suiten genügt es, wenn nur ein Raum unmittelbar vom Flur aus zugänglich ist.

## Türen zwischen Fluren und Übernachtungsräumen

### Schallschutz-Türelemente

Getalit 0,8 mm,	Einlage	Spezial
Portalit, Westalife,	Klimaklasse	II
Westalack	Beanspruchungsgruppe	S
	Schallschutz	Rw, P = 37 dB, SK 32
	Erhöhter Schallschutz	Rw, P = 43 dB, SK 37

Lichter Durchgang (Breite): 800 mm → Türblattmaß: 860 mm  
 Lichter Durchgang (Höhe): 2050 mm → Türblattmaß: 2110 mm

Größere Beherbergungsbetriebe sind behindertengerecht auszuführen. Ein Teil der Gastzimmer sowie deren Zugänge muss so ausgestattet sein, dass den Behinderten eine Benutzung ohne fremde Hilfe möglich ist.

## Eingänge

Stufenlos

Lichter Durchgang (Breite): 950 mm → Türblattmaß: 1110 mm

## Kartenleseschlösser

Handelsübliche Kartenleseschlösser können mit Westag Türen kombiniert werden. Bei Brandschutztüren gibt es zur Zeit nur für wenige Systeme eine allgemeine bauaufsichtliche Zulassung (z.B. Dialock von Häfele oder Dorma). Für andere Systeme muss im Regelfall bei allen Türenherstellern eine Zustimmung im Einzelfall beantragt werden.

## WC/Sanitär

### Feuchtraum-Türen

Getalit 0,8 mm	Einlage	Röhrenspan
	Klimaklasse	I
	Beanspruchungsgruppe	S
	Feuchtraum-Umfassungs- zargen	Getalit-Dekor-Kollektion



# Einsatzbereich Hotel/Beherbergungsstätten

## Nasszellenbereich

In Nasszellen, in denen geduscht wird oder wenn die Tür direkter Wassereinwirkung über einen längeren Zeitraum ausgesetzt ist.

### Nassraum-Türen

Getalit 0,8 mm	Einlage	Voll-Kunststoff
	Stahlzarge	Edelstahl V4A
	Anleimer	schlagfester Kunststoff-Anleimer

## Küche

### Feuchtraum-Türen

Getalit 0,8/1,2 mm	Einlage	Röhrenspan
	Klimaklasse	I
	Beanspruchungsgruppe	S
	Stahlzargen	Edelstahl V4A
	Anleimer	schlagfester Kunststoff-Anleimer

## Sauna/Pool-Bereich

### Nassraum-Türen

Getalit 0,8/1,2 mm	Einlage	Voll-Kunststoff
	Stahlzarge	Edelstahl V4A
	Anleimer	schlagfester Kunststoff-Anleimer

## Flurtüren

In Fluren von Beherbergungsbetrieben müssen Wand- und Deckenverkleidungen einschließlich der Unterkonstruktionen, Halterungen und Befestigungen aus nichtbrennbaren Baustoffen bestehen. Dies gilt auch für Leibungsverkleidungen von Türelementen. Die erforderliche Mindestbreite von Rettungswegen darf durch geöffnete Türen und feste Einbauten nicht eingeengt werden. In Treppenträumen sind Einbauten generell nicht zulässig. Türen im Zuge von Rettungswegen müssen in Fluchrichtung aufschlagen. Türen zu Treppenträumen sind so anzuordnen, dass sie beim Öffnen und im geöffneten Zustand die erforderliche Laufbreite nicht einengen. Drehtüren sind in Rettungswegen nicht zulässig. Pendeltüren müssen Bodentürschließer haben.

Rauchschutz	Verglasungswände/Rahmentüren
Ausführung	Massivholz natur/ RAL-lackiert
Verglasung	VSG-, ESG-, DSG - 8 mm

## Empfehlung

Drehflügelantriebe oder Feststellvorrichtung

## Treppenhaustüren

### Brandschutztürelemente T90/T30/RS

Getalit 0,8/1,2 mm	Einlage	Spezial
	Klimaklasse	II III unbeheiztes Treppenhaus
	Beanspruchungsgruppe	S

## Sonderleistungen

Lichtausschnitt	Brandschutz-Verglasung für Licht und Transparenz
Schlösser	Mit Panikfunktion
Trittschutz	Edelstahl

## Normen/Richtlinien

DIN 4109, DIN 4102, DIN 18095, RAL RG 426, DIN 18025

# Einsatzbereich Versammlungs-/Gaststätten



**Definition** Zu den Versammlungsstätten und Vergnügungsstätten zählt man Gaststätten, Diskotheken, Kinos und Theater.

**Marken** Getalit Die besonders beanspruchbare Oberfläche  
Westalife Für die gehobene Ausstattung

## Verwaltung Büro-/Aufenthaltsräume

### Standardinnentüren

Getalit 0,8 mm	Einlage	Röhrenspan
	Klimaklasse	II
	Beanspruchungsgruppe	S

## WC/Sanitär

### Feuchtraum-Türen

Getalit 0,8 mm	Einlage	Röhrenspan
	Klimaklasse	I
	Beanspruchungsgruppe	S
	Feuchtraum-Umfassungen- zargen	Getalit-Dekor-Kollektion

## Eingänge

Eingänge in Diskotheken sind mit einer Lärmschleuse zu versehen.

### Schallschutztüren

Getalit 0,8 mm	Einlage	Spezial
	Klimaklasse	II
	Beanspruchungsgruppe	S
	Schalldämmwert	42 dB Rw, P; 37 dB Rw, R SK 37

Idealen Schallschutz erreichen Sie, wenn zwei Türen als Doppeltür mit einem möglichst großen Abstand hintereinander eingebaut sind.

## Rettungswege Gaststätte

Türen im Zuge von Rettungswegen müssen in Fluchrichtung aufschlagen. Türen zu Treppenräumen sind so anzuordnen, dass sie beim Öffnen und im geöffneten Zustand die erforderliche Laufbreite von 1 m nicht einengen. Drehtüren sind in Rettungswegen nicht zulässig.

## Versammlungsstätte

Im Zuge von Rettungswegen liegende Türen müssen in Fluchrichtung auch ohne fremde Hilfsmittel geöffnet werden können (Panikfunktion durch Panikschlösser). Elektrische Verriegelungen von Türen können zugelassen werden, wenn ihre Betriebssicherheit nachgewiesen ist. Nichtautomatische Schiebetüren sowie Pendel- und Drehtüren dürfen in Rettungswegen nicht eingebaut werden.

## Ausgänge bei Versammlungsstätten

Lichter Durchgang:  
Türen im Zuge von Rettungswegen: 900 mm → Türbreite 985 mm  
Türen von Logen mit bis zu 20 Plätzen: 750 mm → Türbreite 860 mm



## Einsatzbereich Versammlungs-/Gaststätten

### Wände

Wände sind grundsätzlich aus nicht brennbaren Materialien herzustellen. Trennwände zwischen Versammlungsstätten und Fluren sind feuerbeständig auszuführen. Türen in feuerbeständigen Wänden sind im Regelfall als T30-Tür auszuführen. Bei erdgeschossigen Gebäuden können Wände aus brennbaren Baustoffen zugelassen werden, wenn sie feuerhemmend sind. Türen in feuerhemmenden Wänden werden im Regelfall ohne Brandschutzanforderung ausgeführt. Verglasungen und Sprossenwände sind bruchsicher auszuführen, so dass sie im Gedränge nicht eingedrückt werden können.

### Treppenräume

Treppenläufe dürfen erst in einem Abstand von 900 mm vor einer Tür beginnen.

### Normen/Richtlinien

DIN 4109, DIN 4102, DIN 18095, RAL RG 426, DIN 18025

# Einsatzbereich Geschäftshaus/Verkaufsstätte



## Definition

Ein Geschäftshaus ist ein Gebäude mit einer oder mehreren selbstständigen Verkaufsstätten. Vereinzelt wird ein Geschäftshaus auch als Warenhaus bezeichnet (siehe auch Hochhaus).

## Marken

Getalit Die besonders beanspruchbare Oberfläche  
 Westalife In repräsentativen Bereichen des Geschäftshauses  
 Portalit Die beanspruchbare Oberfläche

## Verkaufsstätte

### Standardinnentüren

Getalit 0,8 mm,	Einlage	Röhrenspan
Portalit,	Klimaklasse	I
Westalife	Beanspruchungsgruppe	S

Lichter Durchgang: 800 mm → Türblattbreite: 860 mm

## Türen zwischen Fluren und Büroräumen

### Standardinnentüren

Getalit 0,8 mm,	Einlage	Vollspan
Portalit,	Klimaklasse	II
Westalife	Beanspruchungsgruppe	S
	Schallschutz	Rw, P = 32 dB, SK 27
	Erhöhter Schallschutz (z.B. Chefzimmer)	Rw, P = 43 dB, SK 37

## WC/Sanitär

### Feuchtraum-Türen

Getalit 0,8 mm	Einlage	Röhrenspan
	Klimaklasse	I
	Beanspruchungsgruppe	S
	Feuchtraum-Umfassungs- zargen	Getalit-Dekor-Kollektion

## Treppenhaustüren

### Brandschutztürelemente T90/T30/RS

Getalit 0,8 mm,	Einlage	Spezial
Westalife	Klimaklasse	II
		III unbeheiztes Treppenhaus
	Beanspruchungsgruppe	S

## Sonderleistungen

Lichtausschnitt Brandschutz-Verglasung für Licht und Transparenz  
 Schlösser Mit Panikfunktion  
 Trittschutz Edelstahl



## Einsatzbereich Geschäftshaus/Verkaufsstätte

### Allgemeines

Die aus den einzelnen Geschossen in notwendige Treppenräume führenden Ausgänge müssen je Geschoss zusammen so breit sein, dass für je angefangene 100 m<sup>2</sup> Nutzfläche eines Verkaufsraumes des Geschosses mindestens 30 cm (Erdgeschoss 35 cm) nutzbare Ausgangsbreite vorhanden ist.

Ausgänge von Verkaufsräumen auf notwendige Flure, in notwendige Treppenräume und ins Freie müssen mindestens 2 m breit sein. Sie dürfen allerdings nicht breiter ausgeführt werden als die Flure und Treppen, zu denen sie führen. Türen im Zuge von Rettungswegen müssen in Fluchtrichtung aufschlagen. Die Türöffnungen dürfen keine Schwellen aufweisen. Türen im Zuge von Rettungswegen sind mit Panikverschlüssen auszustatten. Die aus den Geschossen in notwendige Treppenräume führenden Türen müssen feuerbeständig (T90) und selbstschließend sein.

### Verkaufsräume

Verkaufsräume müssen von fremden Räumen durch feuerbeständige Wände und Decken ohne Öffnungen getrennt werden. Auch Lagerräume mit erhöhter Brandgefahr sind von anderen Räumen durch feuerbeständige Wände zu trennen. Öffnungen in diesen Wänden müssen mit selbstschließenden, feuerbeständigen Abschlüssen (T90-Türen) versehen werden.

### Normen/Richtlinien

DIN 4109, DIN 4102, DIN 18095, RAL RG 426, DIN 18025

# Einsatzbereich Museen/Theater



<b>Marken</b>	<p>Getalit Die besonders beanspruchbare Oberfläche</p> <p>Westalife Für den gehobenen Ausbau</p> <p>Portalit Die beanspruchbare Oberfläche</p>															
<b>Verwaltung</b>	<p><b>Standardinnentüren</b></p> <table border="1"> <tr> <td>Getalit 0,8 mm,</td> <td>Einlage</td> <td>Röhrenspan</td> </tr> <tr> <td>Portalit,</td> <td>Klimaklasse</td> <td>I</td> </tr> <tr> <td>Westalife</td> <td>Beanspruchungsgruppe</td> <td>S</td> </tr> </table> <p>Lichter Durchgang: 800 mm, Türblattbreite: 860 mm</p>	Getalit 0,8 mm,	Einlage	Röhrenspan	Portalit,	Klimaklasse	I	Westalife	Beanspruchungsgruppe	S						
Getalit 0,8 mm,	Einlage	Röhrenspan														
Portalit,	Klimaklasse	I														
Westalife	Beanspruchungsgruppe	S														
<b>Türen zwischen Fluren und Büroräumen</b>	<p><b>Standardinnentüren</b></p> <table border="1"> <tr> <td>Getalit 0,8 mm,</td> <td>Einlage</td> <td>Vollspan</td> </tr> <tr> <td>Portalit,</td> <td>Klimaklasse</td> <td>II</td> </tr> <tr> <td>Westalife</td> <td>Beanspruchungsgruppe</td> <td>S</td> </tr> <tr> <td></td> <td>Schallschutz</td> <td>Rw, P = 32 dB, SK 27</td> </tr> <tr> <td></td> <td>Erhöhter Schallschutz (z.B. Chefzimmer)</td> <td>Rw, P = 43 dB, SK 37</td> </tr> </table>	Getalit 0,8 mm,	Einlage	Vollspan	Portalit,	Klimaklasse	II	Westalife	Beanspruchungsgruppe	S		Schallschutz	Rw, P = 32 dB, SK 27		Erhöhter Schallschutz (z.B. Chefzimmer)	Rw, P = 43 dB, SK 37
Getalit 0,8 mm,	Einlage	Vollspan														
Portalit,	Klimaklasse	II														
Westalife	Beanspruchungsgruppe	S														
	Schallschutz	Rw, P = 32 dB, SK 27														
	Erhöhter Schallschutz (z.B. Chefzimmer)	Rw, P = 43 dB, SK 37														
<b>WC/Sanitär</b>	<p><b>Feuchtraum-Türen</b></p> <table border="1"> <tr> <td>Getalit 0,8 mm</td> <td>Einlage</td> <td>Röhrenspan</td> </tr> <tr> <td></td> <td>Klimaklasse</td> <td>I</td> </tr> <tr> <td></td> <td>Beanspruchungsgruppe</td> <td>S</td> </tr> <tr> <td></td> <td>Feuchtraum-Umfassungen</td> <td>Getalit-Dekor-Kollektion zargen</td> </tr> </table>	Getalit 0,8 mm	Einlage	Röhrenspan		Klimaklasse	I		Beanspruchungsgruppe	S		Feuchtraum-Umfassungen	Getalit-Dekor-Kollektion zargen			
Getalit 0,8 mm	Einlage	Röhrenspan														
	Klimaklasse	I														
	Beanspruchungsgruppe	S														
	Feuchtraum-Umfassungen	Getalit-Dekor-Kollektion zargen														
<b>Treppenhaustüren</b>	<p><b>Brandschutztürelemente T90/T30/RS</b></p> <table border="1"> <tr> <td>Getalit 0,8 mm,</td> <td>Einlage</td> <td>Spezial</td> </tr> <tr> <td>Westalife</td> <td>Klimaklasse</td> <td>II</td> </tr> <tr> <td></td> <td></td> <td>III unbeheiztes Treppenhaus</td> </tr> <tr> <td></td> <td>Beanspruchungsgruppe</td> <td>S</td> </tr> </table>	Getalit 0,8 mm,	Einlage	Spezial	Westalife	Klimaklasse	II			III unbeheiztes Treppenhaus		Beanspruchungsgruppe	S			
Getalit 0,8 mm,	Einlage	Spezial														
Westalife	Klimaklasse	II														
		III unbeheiztes Treppenhaus														
	Beanspruchungsgruppe	S														
<b>Sonderleistungen</b>	<p>Lichtausschnitt Brandschutz-Verglasung für Licht und Transparenz</p> <p>Schlösser Mit Panikfunktion</p> <p>Trittschutz Edelstahl</p>															
<b>Normen/Richtlinien</b>	DIN 4109, DIN 4102, DIN 18095, RAL RG 426, DIN 18025															



# Einsatzbereich Hochhaus

## Definition

Hochhäuser sind Gebäude, bei denen der Fußboden mindestens eines Aufenthaltsraumes mehr als 22 m über der Geländeoberfläche liegt. Abhängig von ihrer Zweckbestimmung werden Hochhäuser als Wohngebäude, wie Mehrfamilienwohngebäude oder Appartementgebäude, gemischt genutzte Gebäude oder als Bürogebäude erstellt.

## Rettungswege

Die lichte Breite eines jeden Teiles von Rettungswegen muss mindestens 1,25 m betragen. Dieses Maß darf durch Türen im Zuge von Rettungswegen bis auf 1,10 m eingeschränkt werden. Rampen im Verlauf von Rettungswegen dürfen nicht mehr als 6 % geneigt sein.

Allgemein zugängliche Flure, die zu zwei entgegengesetzt liegenden Treppenträumen oder in zwei Flurrichtungen zu nur einem Sicherheitstreppe nraum führen, dürfen zwischen den Treppenraumzugängen höchstens 40 m lang sein. Sie sind durch abschließbare, rauchdichte und selbstschließende Türen in Rauchabschnitte von höchstens 20 m Länge zu unterteilen.

Die Öffnungen zu den Fluren müssen selbstschließende Türen mindestens der Feuerwiderstandsklasse T 30 erhalten. Der Vorraum muss Fenster oder Einrichtungen haben, durch die er im Brandfall ausreichend rauchfrei gehalten werden kann.

Feuer- und Rauchschutztüren zur Abschottung der Treppenträume bietet Westag in ein- und zweiflügeliger Konstruktion, mit und ohne Verglasung, als Holzwerkstoff- und Massivholz-Rahmenkonstruktion.

## Normen/Richtlinien

DIN 4109, DIN 4102, DIN 18095, RAL RG 426



# Einsatzbereich Barrierefreies Wohnen



<b>Definition</b>	Die Möglichkeit behinderter und alter Menschen, ihren häuslichen Wirkungskreis überwiegend selbst zu gestalten, ohne fremde Hilfe in Anspruch nehmen zu müssen, wird als barrierefreies Wohnen bezeichnet.
<b>Marken</b>	Getalit Die besonders beanspruchbare Oberfläche Westalife Für den gehobenen Ausbau Portalit Die beanspruchbare Oberfläche
<b>Behindertengerechter Eingangsbereich</b>	<p>Eingänge müssen stufenlos erreichbar sein und eine lichte Durchgangsbreite von mindestens 950 mm aufweisen. Die Eingangstür ist als Drehflügeltür oder als Schiebetür auszubilden. Sie sollte mit automatischem Türöffner (Bodenkontaktschalter oder Lichtschrankenschalter) ausgestattet werden. Drehflügeltüren mit automatischem Türöffner dürfen nur bei Richtungsverkehr verwendet werden.</p> <p>Drehtüren und Pendeltüren sind für Rollstuhlbenutzer nicht passierbar.</p> <p>Schwellen und Niveauunterschiede im Eingangsbereich sind nur bis zu 25 mm zulässig.</p>
<b>Behindertengerechter Durchgangsbereich</b>	<p>Mit Ausnahme von Eingangstüren müssen sämtliche Türen eine Mindestbreite von 900 mm aufweisen. Untere Türansläge und -schwelle sind grundsätzlich zu vermeiden. Soweit sie technisch erforderlich sind, dürfen sie nicht höher als 20 mm sein. An kraftbetätigten Türen wie Brandschutztüren, müssen Quetsch- und Scherstellen vermieden oder gesichert werden. (Athmer Klemmschutz)</p> <p>Türdrücker sind in 850 mm Höhe anzubringen.</p> <p>Vor und hinter Türen sind ausreichende Bewegungsflächen vorzusehen.</p> <p>In den DIN 18024 Teil 2, 18025 Teil 1, 18025 Teil 2 und 4172 sind weitere technische Anforderungen an die Ausbildung von Türen enthalten.</p>
<b>WC/Sanitär</b>	Die Tür darf nicht in den Sanitärraum aufschlagen. Der Sanitärraum mit Toilette muss unmittelbar vom Schlafzimmer zugänglich sein. Ein zweiter Zugang zum Flur wird empfohlen.

# Typenbezeichnungen

## Nomenklatur

### Bezeichnungen und ihre Kürzel

### Reihenfolge

Es werden die Kürzel verwendet, die in der nachfolgenden Übersichtstabelle der Typenbezeichnungen festgelegt sind.

1. Marke
2. Funktion → Reihenfolge Mehrfachfunktion:
  - 2.1 Feuerschutz
  - 2.2 Rauchschutz
  - 2.3 Einbruchhemmung
  - 2.4 Schallschutz
  - 2.5 Schusshemmung
  - 2.6 Strahlenschutz
3. Flügel
4. Türdicke
5. Zargenausführung
6. Zargentyp
7. Wandtyp

WESTAG-Typenbezeichnungen		
<b>1. Marke</b>		
1.1 DEKORIT		DT
1.2 PORTALIT		PT
1.3 GETALIT		GT
1.4 WESTALIFE		WF
1.5 WESTALACK		WL
<b>2. Funktion</b>		
2.1 Standardinnen		
Spezialwabe		WAB
Röhrenspansteg		RST
Röhrenspanplatte		ROE
Vollspan		VSP
Glasrahmentür		ISG
Wohnungsabschlusstür		WAT
Energiespartür		ECO
2.2. Feuerschutz		
Feuerschutz-Türelement T30		T30
Feuerschutz-Türelement T90		T90
Feuerschutz-Verglasungswand F30		F30-V
Feuerschutz-Verglasungswand F90		F90-V
2.3. Rauchschutz		
Rauchschutz-Element		RS
Rauchschutz-Verglasungswand		RS-V
2.4. Einbruchhemmung		
Einbruchhemmendes Element	Widerstandsklasse 2	WK2
Einbruchhemmendes Element	Widerstandsklasse 3	WK3
2.5. Schalldämmung		
Schallschutzklasse 27	Rw,P 32 dB; Rw,R 27dB	SK27
Schallschutzklasse 32	Rw,P 37 dB; Rw,R 32dB	SK32
Schallschutzklasse 37	Rw,P 42 dB; Rw,R 37dB	SK37
Schallschutzklasse 42	Rw,P 47 dB; Rw,R 42dB	SK42
2.6. Feuchteschutz		
Nassraum		NR
Feuchtraum		FR
2.7. Durchschusshemmung	durchschusshemmende Einlage	SH

# Typenbezeichnungen

Nomenklatur

WESTAG-Typenbezeichnungen		
2.8. Strahlenschutz	Strahlenschutz	ST
2.9. Außentür	Portal-S	Portal-S
<b>3. Flügel</b>		
3.1. 1-flügelig		1
3.2. 2-flügelig		2
<b>4. Türdicke</b>		
4.1. Türdicke 40 mm Sperrtürlblatt		40
4.2. Türdicke 43 mm Sperrtürlblatt		43
4.3. Türdicke 65 mm Sperrtürlblatt		65
4.4. Türdicke 68 mm Rahmentür		RA68
4.5. Türdicke 71 mm Sperrtürlblatt		71
4.6. Türdicke # mm Sperrtürlblatt		#
<b>5. Zargenausführung</b>		
5.1. Oberblende	raumhoch, Oberblende	RO
5.2. Oberlicht	raumhoch, Kämpfer, Glasleisten	RKG
5.3. Windfangelement	1 Seitenteil	W1
5.4. Windfangelement	2 Seitenteile	W2
5.5. Durchgangszarge		D
5.6. Schiebetür	in der Wand laufend	SI
	für Fertigmastensysteme	SFK
	vor der Wand laufend	SV
<b>6. Zargentyp</b>		
6.1. Stahlzargen	Stahleckzarge	SZ
	Stahlumfassungszarge	SZ
	Stahlblockzarge	SZ
6.2. Holzumfassungszargen	DEKORIT	HZ
	PORTALIT	HZ
	GETALIT	HZ
	GETALIT-Multiplex	HZ
	GETASOFT	HZ
	GETASOFT-Multiplex	HZ
	WESTALIFE	HZ
	WESTALIFE-Multiplex	HZ
	WESTALIFE SOFT	HZ
	WESTALIFE-Multiplex	HZ
	WESTALACK	HZ
	Holzblockzarge	BZ
6.3. Blockrahmen		
Stockzargenmontage	Dicken 68, 78 mm	BR68/BR78
Blendrahmenmontage	Dicken 45, 68 mm	BR45/BR68
Blockzargenmontage	Dicke = Wanddicke # mm	BR #
<b>7. Wandtyp</b>		
7.1. Leichtbauwand (Metallständerwerk)		L
7.2. Massivmauerwerk/Stahlbeton		M
7.3. Porenbeton		P
7.4. Vollgipswand		G
7.5. Verglasungswand		V



## 4 Türelemente

<b>4.1 Innentüren (glatt)</b>	61
Grundsätzliches	62
Typenübersicht	63
1-40, 1-flügelig	64
1-40-RO, 1-flügelig, Oberblende	66
1-40-RKG, 1-flügelig, Oberlicht	68
2-40, 2-flügelig	70
2-40-RO, 2-flügelig, Oberblende	72
2-40, 2-flügelig, Oberlicht	74
GT-Super, GetaLit Super	76



# WESTAG Standardtüren/-zargen

## Grundsätzliches

### Standardtüren

Unter Standardtüren versteht man Türen, welche keine besonderen Funktionen hinsichtlich Feuerschutz, Rauchschutz, Einbruchhemmung oder Schallschutz erfüllen müssen. Standardtüren werden nach der RAL Gütesicherung RG 426 Teil I und II in die Beanspruchungsgruppen N, M, S und in die Klimaklassen I, II und III gegliedert. Dadurch wird gewährleistet, dass jede Tür dem richtigen Einsatzzweck zugeordnet werden kann.

Je nach Anforderung bietet Ihnen WESTAG die vier Marken Dekorit (Finishfolie), Portalit (Melaminharz-beschichtet), Getalit (HPL-beschichtet), Westalife (echtholz furniert) und Westalack (farbig lackiert) in unterschiedlichen Oberflächen-Ausführungen und Qualitäten.

### Innentüren

In jedem Bauvorhaben gibt es Bereiche, in denen sie zum Einsatz kommen. Hierzu gehören zum Beispiel der Wohnungs-, Büro- und Verwaltungsbau sowie Schulen, Krankenhäuser und Kasernen.

Ihre Einlagen unterscheiden sich je nach Einsatzzweck und Anforderung:

Spezialwabe: Geringe Beanspruchung

Röhrenspanplatte: Mittlere Beanspruchung

Vollspanplatte: Hohe Beanspruchung

### Wohnungsabschluss-türelemente

Die Wohnungsabschlusstür ergänzt die Standard-Innentür im Bereich der Mehrfamilienhäuser. An diese Türen werden besondere Ansprüche hinsichtlich Schallschutz und teilweise auch Einbruchhemmung gestellt, eine Norm oder Vorschrift speziell für Wohnungsabschlusstüren existiert jedoch nicht.

Einbruchhemmung ist derzeit nicht zwingend vorgeschrieben, eine zeitgemäße Wohnungsabschlusstür sollte aber mindestens mit Sicherheitsschließblech (mehrfach verschraubt), Spion und einbruchhemmender Wechselgarnitur ausgestattet sein.

Anders beim Schallschutz, hier wird in der DIN 4109 Schallschutz im Hochbau gefordert: Ein Schalldämmwert von 27 dB im eingebauten Zustand (SK27) für Wohnungsabschlusstüren, die von Hausfluren oder Treppenträumen in Flure und Dielen von Wohnungen führen.

Ein Schalldämmwert von 37 dB im eingebauten Zustand (SK37) für Türen, die von Hausfluren oder Treppenträumen unmittelbar in Aufenthaltsräume von Wohnungen führen.

Hinsichtlich der Klimaklasse lauten die Einsatzempfehlungen nach RAL-RG-426 Teil I bei Wohnungsabschlusstüren zwischen Wohnung und beheizten Fluren Klimaklasse III.

WESTAG Wohnungsabschlusstüren haben standardmäßig eine Vollspanplatten-einlage und eine absenkbar Bodendichtung. Sie erfüllen damit die Anforderungen nach DIN 4109 hinsichtlich des Schallschutzes SK27 und erreichen Klimaklasse III sowie Beanspruchungsgruppe S.







Ergänzend lassen sich in unserem Funktionstüren-Programm Wohnungsabschlusstüren mit Mehrfachfunktionen wie Einbruchhemmung WK2/WK3, erhöhtem Schallschutz SK32/SK37, bis hin zu Feuerschutz und Rauchschutz individuell zusammenstellen.


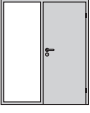
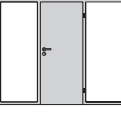

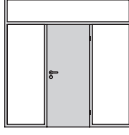
# WESTAG Innentüren und -Zargen

Typenübersicht



Standard

		Innentüren und -Zargen					
Türelemente							
		1-40 1-flügelig türhoch	1-40 1-flügelig raumhoch Oberblende	1-40 1-flügelig raumhoch Oberlicht	2-40 2-flügelig türhoch	2-40 2-flügelig raumhoch Oberblende	2-40 2-flügelig raumhoch Oberlicht
Türblatt	DEKORIT	●	●	●	●	●	●
	PORTALIT	●	●	●	●	●	●
	GETALIT	●	●	●	●	●	●
	GETALIT-Super	●	●	●			
	WESTALIFE	●	●	●	●	●	●
	WESTALACK	●	●	●	●	●	●
Zarge	DEKORIT	●	●	●	●	●	●
	PORTALIT	●	●	●	●	●	●
	GETASOFT/GETASOFT-Multiplex	●	●	●	●	●	●
	GETALIT/GETALIT-Multiplex	○	○	○	○	○	○
	WESTALIFE-/WESTALIFE SOFT-Multiplex	○	○	○	○	○	○
	WESTALIFE-/WESTALIFE-Multiplex	●	●	●	●	●	●
	WESTALACK	●	●	●	●	●	●
	Blockrahmen (Blendrahmen) BR45	●			●		
Blockrahmen (Stockzarge) BR78	●	●	●	●	●	●	

		Wohnungsabschluss		Windfangelemente		
Türelemente						
		WAT-1-40 1-flügelig türhoch	W1 1 Türflügel 1 Festvergl.	W2 1 Türflügel 2 Festvergl.	W1-RKG 1 Türflügel 1 Festvergl. 1 Oberlicht	W2-RKG 1 Türflügel 2 Festvergl. 1 Oberlicht
Türblatt	DEKORIT	●	●	●	●	●
	PORTALIT	●	●	●	●	●
	GETALIT	●	●	●	●	●
	WESTALIFE	●	●	●	●	●
	WESTALACK	●	●	●	●	●
	Zarge	DEKORIT	●	●	●	●
PORTALIT	●	●	●	●	●	
GETASOFT/GETASOFT-Multiplex	●	●	●	●	●	
GETALIT/GETALIT-Multiplex	○	○	○	○	○	
WESTALIFE-/WESTALIFE SOFT-Multiplex	○	○	○	○	○	
WESTALIFE-/WESTALIFE-Multiplex	●	●	●	●	●	
WESTALACK	●	●	●	●	●	
Blockrahmen (Blendrahmen) BR45	●			●		
Blockrahmen (Stockzarge) BR78	●	●	●	●	●	

● Standard ○ möglich ▷ auf Anfrage Technische Änderungen vorbehalten.



# WESTAG Innentüren und -Zargen

Detail-Leistungstabelle, 1-flügelig, türhoch



Türelement  
1-flügelig  
türhoch

Türelemente		DEKORIT	PORTALIT	GETALIT	WESTALIFE	WESTALACK
Oberfläche		Finishfolie	Melaminharz	HPL	Echtholz furnier	Lack
Türdicke (ca. mm)		40	40	40 – 43	40	40
Abmessungen (mm)	Höhe Türblatt	1985/2110	1985/2110	max. 2485	max. 2485	max. 2485
	Breite Türblatt	610/735/860/985/1110/1235		max. 1400	max. 1400	max. 1400
<b>Einlage/Klimaklasse/Beanspruchungsgruppe</b>						
	Türblatt Spezialwabe WAB	I/N	I/N	I/N	I/N	I/N
	Türblatt Röhrenspan ROE	I/S	I/S	II/S <sup>1)</sup>	I/S	I/S
	Türblatt Vollspan VSP	II/S	II/S	II/S	II/S	II/S
	Türblatt Röhrenspan ROE/Vollspan VSP mit Klimaschutzplatte	III/S	III/S	III/S	III/S	III/S
Falz	gefälzt	●	●	●	●	●
	ungefälzt			○	○	○
Kanten	DEKOFORM	●				
	GETAFORM		●	●		● lackiert
	Echtholz furnier				●	
	Einleimer			○	○	
	Anleimer			○	○	
Kantenausbildung	Kante eckig	●	●	●	●	○
	Rundkante Segment RK-S, Rundkante Postforming RK-P	RK-P	○ RK-P	RK-P <sup>2)</sup>	○ RK-S	○ RK-S
Schloss	Buntbart BB	●	●	●	●	●
	vorgerichtet für Profilzylinder PZ	○	○	○	○	○
	Badschloss BAD	○	○	○	○	○
<b>Bänder</b>						
	bis Höhe 2110 mm/bis Breite 985 mm V0020	●	●	●	●	●
	ab Höhe 2110 mm/ab Breite 985 mm V0026 WF	●	●	●	●	●
	mit Einlage Vollspan V0026 WF	●	●	●	●	●
Holzzarge	DEKORIT	●				
	PORTALIT		●			
	GETASOFT/GETASOFT-Multiplex			●		
	GETALIT/GETALIT-Multiplex			○		
	WESTALIFE/WESTALIFE-SOFT-Multiplex				○	
	WESTALIFE/WESTALIFE-Multiplex				●	
	WESTALACK					●
	ummantelter Blockrahmen (Blendrahmen) BR45	DEKOFORM	GETAFORM	GETAFORM	Furnier	Lack
ummantelter Blockrahmen (Stockzarge) BR78	DEKOFORM	GETAFORM	GETAFORM	Furnier	Lack	
Lichtausschnitt	LA nach DIN 68706	●	●	●	●	●
	LA 1, LA 1104, LA 1202, LA 2001	○	○	○	○	○
	LA KR, LA 40			○	○	○
	LA nach Zeichnungsvorlage			○	○	○
Verglasung	verschiedene Gläser	○	○	○	○	○
Sprossenrahmen	verschiedene Designs	○	○	○	○	○
Aufleistung	verschiedene Typen	○	○	○	○	○
Spion/Lüftungsgitter		○	○	○	○	○
<b>Schalldämmung (Bodendichtung)</b>						
	Einlage ROE Rw, P 30 dB/Rw, R 25 dB	○	○	○	○	○
	Einlage VSP Rw, P 32 dB/Rw, R 27 dB	○	○	○	○	○

● Standard ○ möglich ▷ auf Anfrage 1) ab Beschichtungsdicke 0,8 mm 2) nur Beschichtungsdicke 0,8 mm Technische Änderungen vorbehalten.



# Produktdatenblatt: Typ DT, PT, GT, WF, WL-1-40-HZ

DEKORIT (DT), PORTALIT (PT), GETALIT (GT), WESTALIFE (WF), WESTALACK (WL)-Türelement  
1-flügelig, türhoch, Holzumfassungszarge



Standard

WESTAG-Innentürelement, DIN 68706/18101

WESTAG-Marken: DEKORIT, PORTALIT, GETALIT,  
WESTALIFE, WESTALACK

**Türblatt:** Türdicke ca. 40 mm, Spezialwabeneinlage WAB, Beanspruchungsgruppe N, Klimaklasse I, Röhrenspanplatteneinlage ROE, Beanspruchungsgruppe M/S, Klimaklasse I (GETALIT ab 0,8 mm Dicke Klimaklasse II), Vollspanplatteneinlage VSP, Beanspruchungsgruppe S, Klimaklasse II, Verleimung DIN/EN 204, Falz: Normfalz 13 x 25,5 mm

**Kanten:** Beschichtung-DEKOFORM, -GETAFORM, -Furnier, lackiert, Marken GETALIT, WESTALIFE auch Ein-/Anleimer

**Oberfläche:** Dekore nach gültigem Programm, DEKORIT-Finishfolie, PORTALIT-Melaminharz, GETALIT-HPL-Schichtpressstoffplatte 0,8 – 2,0 mm, WESTALIFE-Echtholz furnier, WESTALACK farbig lackiert

**Schloss:** BB, Bad, PZ vorgerichtet, nach DIN 18251, Dornmaß 55 mm, 8 mm Nuss, Stulp silberfarbig

**Drücker:** bauseitige Garnitur

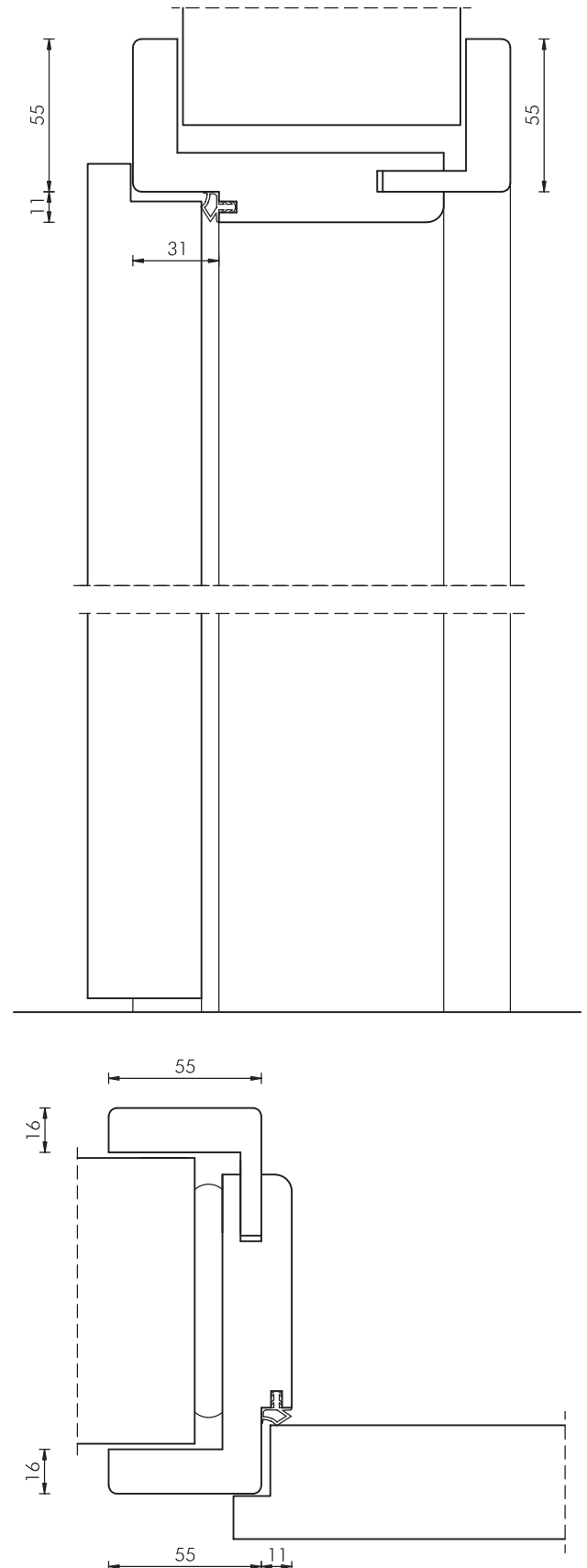
**Bänder:** 2 Bänder Simons, vernickelt, Typ V 0020 (Wabe), V 0026 WF (ROE, VSP), weitere Bandtypen möglich

**Zarge:** Holzumfassungszarge Typ HZ, Futter und Bekleidung gerundet, türhoch, Falz- und Zierbekleidungsbreite 55 mm, Futterdicke 25 mm, Wanddickenausgleich, 1 Bandtasche für Rahmenteil V 3400 GWF, V 4400 GWF, vernickelt, Oberflächendekor/-Furnier/-Lack wie Türblatt, eingezogene Zargendichtung

**Sonderleistungen (Option):**

**Lichtausschnitt:** LA-nach DIN 68706, Friese 160 mm, Sockel 400 mm, weitere LA-Typen möglich

**Hinweis:** Türen nach Abstimmung auch in bauseitige Stahlzargen einsetzbar





# WESTAG Innentüren und -Zargen

Detail-Leistungstabelle, 1-flügelig, raumhoch, Oberblende



Türelement  
1-flügelig  
raumhoch  
Oberblende

Türelemente		DEKORIT	PORTALIT	GETALIT	WESTALIFE	WESTALACK
Oberfläche		Finishfolie	Melaminharz	HPL	Echtholz furnier	Lack
Türdicke (ca. mm)		40	40	40 – 43	40	40
Abmessungen (mm)	max. Elementhöhe*	2850	2850	2850	2850	2850
	max. Elementbreite	1235	1235	1400	1400	1400
	Höhe Türblatt	1985/2110	1985/2110	max. 2485	max. 2485	max. 2485
	Breite Türblatt	610/735/860/985/1110/1235		max. 1400	max. 1400	max. 1400
<b>Einlage/Klimaklasse/Beanspruchungsgruppe</b>						
	Türblatt Spezialwabe WAB	I/N	I/N	I/N	I/N	I/N
	Türblatt Röhrenspan ROE	I/S	I/S	II/S <sup>1)</sup>	I/S	I/S
	Türblatt Vollspan VSP	II/S	II/S	II/S	II/S	II/S
	Türblatt Röhrenspan ROE/Vollspan VSP mit Klimaschutzplatte	III/S	III/S	III/S	III/S	III/S
Falz	gefälzt	●	●	●	●	●
	ungefälzt			○	○	○
Kanten	DEKOFORM	●				
	GETAFORM		●	●		● lackiert
	Echtholz furnier				●	
	Einleimer			○	○	
	Anleimer			○	○	
Kantenausbildung	Kante eckig	●	●	●	●	○
	Rundkante Segment RK-S,					
	Rundkante Postforming RK-P	▷	▷	▷	RK-S	RK-S
Schloss	Buntbart BB	●	●	●	●	●
	vorgerichtet für Profilzylinder PZ	○	○	○	○	○
	Badschloss BAD	○	○	○	○	○
Bänder	bis Höhe 2110 mm/bis Breite 985 mm V0020	●	●	●	●	●
	ab Höhe 2110 mm/ab Breite 985 mm V0026 WF	●	●	●	●	●
	mit Einlage Vollspan V0026 WF	●	●	●	●	●
Holzzarge	DEKORIT	●				
	PORTALIT		●			
	GETASOFT/GETASOFT-Objekt			●		
	GETALIT/GETALIT-Objekt			○		
	WESTALIFE-/WESTALIFE SOFT-Objekt				○	
	WESTALIFE-/WESTALIFE-Objekt				●	
	WESTALACK					●
	ummantelter Blockrahmen (Stockzarge) BR78	DEKOFORM	GETAFORM	GETAFORM	Furnier	Lack
Lichtausschnitt	LA nach DIN 68706	●	●	●	●	●
	LA 1, LA 1104, LA 1202, LA 2001	○	○	○	○	○
	LA KR, LA 40			○	○	○
	LA nach Zeichnungsvorlage			○	○	○
Verglasung	verschiedene Gläser	○	○	○	○	○
Sprossenrahmen	verschiedene Designs	○	○	○	○	○
Aufleistung	verschiedene Typen	○	○	○	○	○
Spion/Lüftungsgitter/Bodendichtung		○	○	○	○	○

● Standard ○ möglich ▷ auf Anfrage 1) ab Beschichtungsdicke 0,8 mm \* Blockrahmen BR78 max. bis Höhe 2562 x 2562 mm  
Technische Änderungen vorbehalten

# Produktdatenblatt: Typ DT, PT, GT, WF, WL-1-40-RO-HZ

DEKORIT (DT), PORTALIT (PT), GETALIT (GT), WESTALIFE (WF), WESTALACK (WL)-Türelement  
1-flügelig, raumhoch, Oberblende, Holzumfassungszarge



Standard

WESTAG-Innentürelement, DIN 68706/18101

WESTAG-Marken: DEKORIT, PORTALIT, GETALIT, WESTALIFE, WESTALACK

**Türblatt:** Türdicke ca. 40 mm, Spezialwabeneinlage WAB, Beanspruchungsgruppe N, Klimaklasse I, Röhrenspanplatteneinlage ROE, Beanspruchungsgruppe M/S, Klimaklasse I (GETALIT ab 0,8 mm Dicke Klimaklasse II), Vollspanplatteneinlage VSP, Beanspruchungsgruppe S, Klimaklasse II, Verleimung DIN/EN 204, Falz: Normfalz 13 x 25,5 mm

**Kanten:** Beschichtung-DEKOFORM, -GETAFORM, -Furnier, lackiert, Marken GETALIT, WESTALIFE auch Ein-/Anleimer

**Oberfläche:** Dekore nach gültigem Programm, DEKORIT-Finishfolie, PORTALIT-Melaminharz, GETALIT-HPL-Schichtpressstoffplatte 0,8 – 2,0 mm, WESTALIFE- Echtholz furnier, WESTALACK farbig lackiert

**Schloss:** BB, Bad, PZ vorgerichtet, nach DIN 18251, Dornmaß 55 mm, 8 mm Nuss, Stulp silberfarbig

**Drücker:** bauseitige Garnitur

**Bänder:** 2 Bänder Simons, vernickelt, Typ V 0020 (Wabe), V 0026 WF (ROE, VSP), weitere Bandtypen möglich

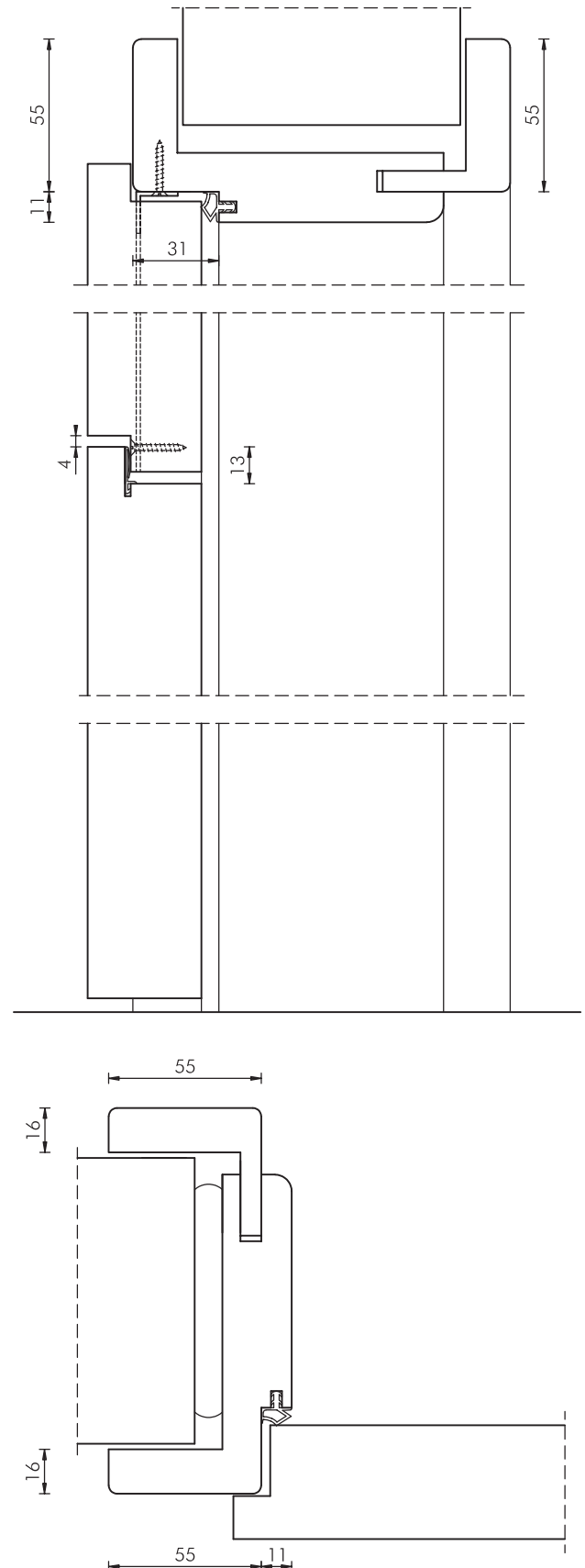
**Oberblende:** Ausführung wie Türblatt, 3-seitig gefälzt, Gegenfalz unten, mit Dichtung zwischen Oberblende/Tür

**Zarge:** Holzumfassungszarge Typ HZ, Futter und Bekleidung gerundet, raumhoch, Falz- und Zierbekleidungsbreite 55 mm, Futterdicke 25 mm, Wänddickenausgleich, 1 Bandtasche für Rahmenteil V 3400 GWF, V 4400 GWF, vernickelt, Oberflächendekor/-Furnier/-Lack wie Türblatt, eingezogene Zargendichtung

**Sonderleistungen (Option):**

**Lichtausschnitt:** LA-nach DIN 68706, Friese 160 mm, Sockel 400 mm, weitere LA-Typen möglich

**Hinweis:** Türen nach Abstimmung auch in bauseitige Stahlzargen einsetzbar





# WESTAG Innentüren und -Zargen

Detail-Leistungstabelle, 1-flügelig, raumhoch, Oberlicht



Türelement  
1-flügelig  
raumhoch  
Oberlicht

Türelemente		DEKORIT	PORTALIT	GETALIT	WESTALIFE	WESTALACK
Oberfläche		Finishfolie	Melaminharz	HPL	Echtholz furnier	Lack
Türdicke (ca. mm)		40	40	40 – 43	40	40
Abmessungen (mm)	max. Elementhöhe*	2850	2850	2850	2850	2850
	max. Elementbreite*	1235	1235	1400	1400	1400
	Höhe Türblatt	1985/2110	1985/2110	max. 2485	max. 2485	max. 2485
	Breite Türblatt	610/735/860/985/1110/1235		max. 1400	max. 1400	max. 1400
<b>Einlage/Klimaklasse/Beanspruchungsgruppe</b>						
	Türblatt Spezialwabe WAB	I/N	I/N	I/N	I/N	I/N
	Türblatt Röhrenspan ROE	I/S	I/S	II/S <sup>1)</sup>	I/S	I/S
	Türblatt Vollspan VSP	II/S	II/S	II/S	II/S	II/S
	Türblatt Röhrenspan ROE/Vollspan VSP mit Klimaschutzplatte	III/S	III/S	III/S	III/S	III/S
Falz	gefälzt	●	●	●	●	●
	ungefälzt			○	○	○
Kanten	DEKOFORM	●				
	GETAFORM		●	●		● lackiert
	Echtholz furnier				●	
	Einleimer			○	○	
	Anleimer			○	○	
Kantenausbildung	Kante eckig	●	●	●	●	○
	Rundkante Segment RK-S,					
	Rundkante Postforming RK-P	RK-P	○ RK-P	RK-P <sup>2)</sup>	○ RK-S	○ RK-S
Schloss	Buntbart BB	●	●	●	●	●
	vorgerichtet für Profilzylinder PZ	○	○	○	○	○
	Badschloss BAD	○	○	○	○	○
Bänder	bis Höhe 2110 mm/bis Breite 985 mm V0020	●	●	●	●	●
	ab Höhe 2110 mm/ab Breite 985 mm V0026 WF	●	●	●	●	●
	mit Einlage Vollspan V0026 WF	●	●	●	●	●
Holzzarge	DEKORIT	●				
	PORTALIT		●			
	GETASOFT/GETASOFT-Objekt			●		
	GETALIT/GETALIT-Objekt			○		
	WESTALIFE-/WESTALIFE SOFT-Objekt				○	
	WESTALIFE-/WESTALIFE-Objekt				●	
	WESTALACK					●
	ummantelter Blockrahmen (Stockzarge) BR78	DEKOFORM	GETAFORM	GETAFORM	Furnier	Lack
Lichtausschnitt	LA nach DIN 68706	●	●	●	●	●
	LA 1, LA 1104, LA 1202, LA 2001	○	○	○	○	○
	LA KR, LA 40			○	○	○
	LA nach Zeichnungsvorlage			○	○	○
Verglasung	verschiedene Gläser	○	○	○	○	○
Sprossenrahmen	verschiedene Designs	○	○	○	○	○
Aufleistung	verschiedene Typen	○	○	○	○	○
Spion/Lüftungsgitter/Bodendichtung		○	○	○	○	○

● Standard ○ möglich ▷ auf Anfrage 1) ab Beschichtungsdicke 0,8 mm 2) nur Beschichtungsdicke 0,8 mm \* Blockrahmen BR78 max. bis Höhe 2562 x 2562 mm Technische Änderungen vorbehalten

# Produktdatenblatt: Typ DT, PT, GT, WF, WL-1-40-RKG-HZ

DEKORIT (DT), PORTALIT (PT), GETALIT (GT), WESTALIFE (WF), WESTALACK (WL)-Türelement  
1-flügelig, raumhoch, Oberlicht, Holzumfassungszarge



Standard

WESTAG-Innentürelement, DIN 68706/18101

WESTAG-Marken: DEKORIT, PORTALIT, GETALIT,  
WESTALACK, WESTALIFE

**Türblatt:** Türdicke ca. 40 mm, Spezialwabeneinlage WAB, Beanspruchungsgruppe N, Klimaklasse I, Röhrenspanplatteneinlage ROE, Beanspruchungsgruppe M/S, Klimaklasse I (GETALIT ab 0,8 mm Dicke Klimaklasse II), Vollspanplatteneinlage VSP, Beanspruchungsgruppe S, Klimaklasse II, Verleimung DIN/EN 204, Falz: Normfalz 13 x 25,5 mm

**Kanten:** Beschichtung-DEKOFORM, -GETAFORM, -Furnier, lackiert, Marken GETALIT, WESTALIFE auch Ein-/Anleimer

**Oberfläche:** Dekore nach gültigem Programm, DEKORIT-Finishfolie, PORTALIT-Melaminharz GETALIT-HPL-Schichtpressstoffplatte 0,8 – 2,0 mm, WESTALIFE-Echtholz furnier, WESTALACK farbig lackiert

**Schloss:** BB, Bad, PZ vorgerichtet, nach DIN 18251, Dornmaß 55 mm, 8 mm Nuss, Stulp silberfarbig

**Drücker:** bauseitige Garnitur

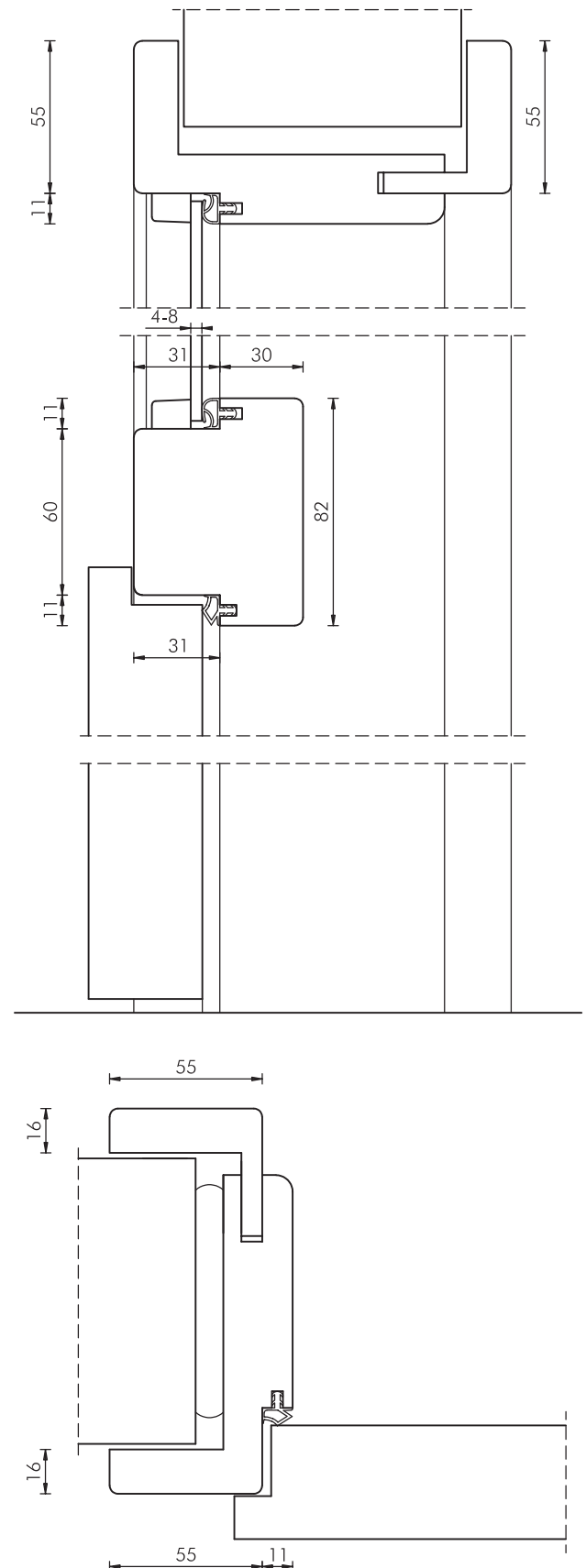
**Bänder:** 2 Bänder Simons, vernickelt, Typ V 0020 (Wabe), V 0026 WF (ROE, VSP), weitere Bändertypen möglich

**Zarge:** Holzumfassungszarge Typ HZ, Futter und Bekleidung gerundet, raumhoch, Kämpfer, vorgerichtet für bauseitige Verglasung, Holzglasleisten, Falz- und Zierbekleidungsbreite 55 mm, Futterdicke 25 mm, Wanddickenausgleich, 1 Bandtasche für Rahmenteil V 3400 GWF, V 4400 GWF, vernickelt, Oberflächendekor/-Furnier/-Lack wie Türblatt, eingezogene Zargendichtung

**Sonderleistungen (Option):**

**Lichtausschnitt:** LA-nach DIN 68706, Friese 160 mm, Sockel 400 mm, weitere LA-Typen möglich

**Hinweis:** Türen nach Abstimmung auch in bauseitige Stahlzargen einsetzbar





# WESTAG Innentüren und -Zargen

Detail-Leistungstabelle, 2-flügelig, türhoch



Türelement  
2-flügelig  
türhoch

Türelemente	DEKORIT	PORTALIT	GETALIT	WESTALIFE	WESTALACK
<b>Oberfläche</b>	Finishfolie	Melaminharz	HPL	Echtholz furnier	Lack
<b>Türdicke (ca. mm)</b>	40	40	40 – 43	40	40
<b>Abmessungen (mm)</b>	Höhe je Türflügel	1985/2110	1985/2110	max. 2485	max. 2485
	Breite je Türflügel	610/735/860	985/1110/1235	max. 1400	max. 1400
<b>Einlage/Klimaklasse/Beanspruchungsgruppe</b>					
	Türblatt Spezialwabe WAB	I/N	I/N	I/N	I/N
	Türblatt Röhrenspan ROE	I/S	I/S	II/S <sup>1)</sup>	I/S
	Türblatt Vollspan VSP	II/S	II/S	II/S	II/S
	Türblatt Röhrenspan ROE/Vollspan VSP mit Klimaschutzplatte	III/S	III/S	III/S	III/S
<b>Falz</b>	gefälzt	●	●	●	●
	ungefälzt			○	○
<b>Kanten</b>	DEKOFORM	●			
	GETAFORM		●	●	● lackiert
	Echtholz furnier			●	
	Einleimer			○	○
	Anleimer			○	○
<b>Kantenausbildung</b>	Kante eckig	●	●	●	○
	Rundkante Segment RK-S,	▷	▷	▷	RK-S
	Rundkante Postforming RK-P				RK-S
<b>Schloss</b>	Buntbart BB	●	●	●	●
	vorgerichtet für Profilzylinder PZ	○	○	○	○
	Badschloss BAD	○	○	○	○
<b>Bänder</b>					
	bis Höhe 2110 mm/bis Breite 985 mm V0020	●	●	●	●
	ab Höhe 2110 mm/ab Breite 985 mm V0026 WF	●	●	●	●
	mit Einlage Vollspan V0026 WF	●	●	●	●
<b>Holzzarge</b>	DEKORIT	●			
	PORTALIT		●		
	GETASOFT/GETASOFT-Objekt			●	
	GETALIT/GETALIT-Objekt			○	
	WESTALIFE-/WESTALIFE SOFT-Objekt				○
	WESTALIFE-/WESTALIFE-Objekt				●
	WESTALACK				●
	ummantelter Blockrahmen (Blendrahmen) BR45	DEKOFORM	GETAFORM	GETAFORM	Furnier
ummantelter Blockrahmen (Stockzarge) BR78	DEKOFORM	GETAFORM	GETAFORM	Furnier	Lack
<b>Lichtausschnitt</b>	LA nach DIN 68706	●	●	●	●
	LA 1, LA 1104, LA 1202, LA 2001	○	○	○	○
	LA KR, LA 40			○	○
	LA nach Zeichnungsvorlage			○	○
<b>Verglasung</b>	verschiedene Gläser	○	○	○	○
<b>Sprossenrahmen</b>	verschiedene Designs	○	○	○	○
<b>Aufleistung</b>	verschiedene Typen	○	○	○	○
<b>Spion/Lüftungsgitter/Bodendichtung</b>		○	○	○	○

● Standard ○ möglich ▷ auf Anfrage 1) ab Beschichtungsdicke 0,8 mm Technische Änderungen vorbehalten.

# Produktdatenblatt: Typ DT, PT, GT, WF, WL-2-40-HZ

DEKORIT (DT), PORTALIT (PT), GETALIT (GT), WESTALIFE (WF), WESTALACK (WL)-Türelement  
2-flügelig, türhoch, Holzumfassungszarge



Standard

WESTAG-Innentürelement, DIN 68706/18101

WESTAG-Marken: DEKORIT, PORTALIT, GETALIT,  
WESTALIFE, WESTALACK

**Türblatt:** Gehflügel, Türdicke ca. 40 mm, Spezialwabeneinlage WAB, Beanspruchungsgruppe N, Klimaklasse I, Röhrenspanplatteneinlage ROE, Beanspruchungsgruppe M/S, Klimaklasse I (GETALIT ab 0,8 mm Dicke Klimaklasse II), Vollspanplatteneinlage VSP, Beanspruchungsgruppe S, Klimaklasse II, Verleimung DIN/EN 204, Falz: Normfalz 13 x 25,5 mm

**Kanten:** Beschichtung -DEKOFORM, -GETAFORM, -Furnier, lackiert, Marken GETALIT, WESTALIFE auch Ein-/Anleimer

**Standflügel:** Aufbau wie Gehflügel, jedoch mit Gegenfalz, Schließblech, 2 Kantenriegel

**Oberfläche:** Dekore nach gültigem Programm, DEKORIT-Finishfolie, PORTALIT-Melaminharz, GETALIT-HPL-Schichtpressstoffplatte 0,8 - 2,0 mm, WESTALIFE-Echtholz furnier, WESTALACK farbig lackiert

**Schloss:** Gehflügel, BB, PZ vorgerichtet, nach DIN 18251, Dornmaß 55 mm, 8 mm Nuss, Stulp silberfarbig

**Drücker:** bauseitige Garnitur

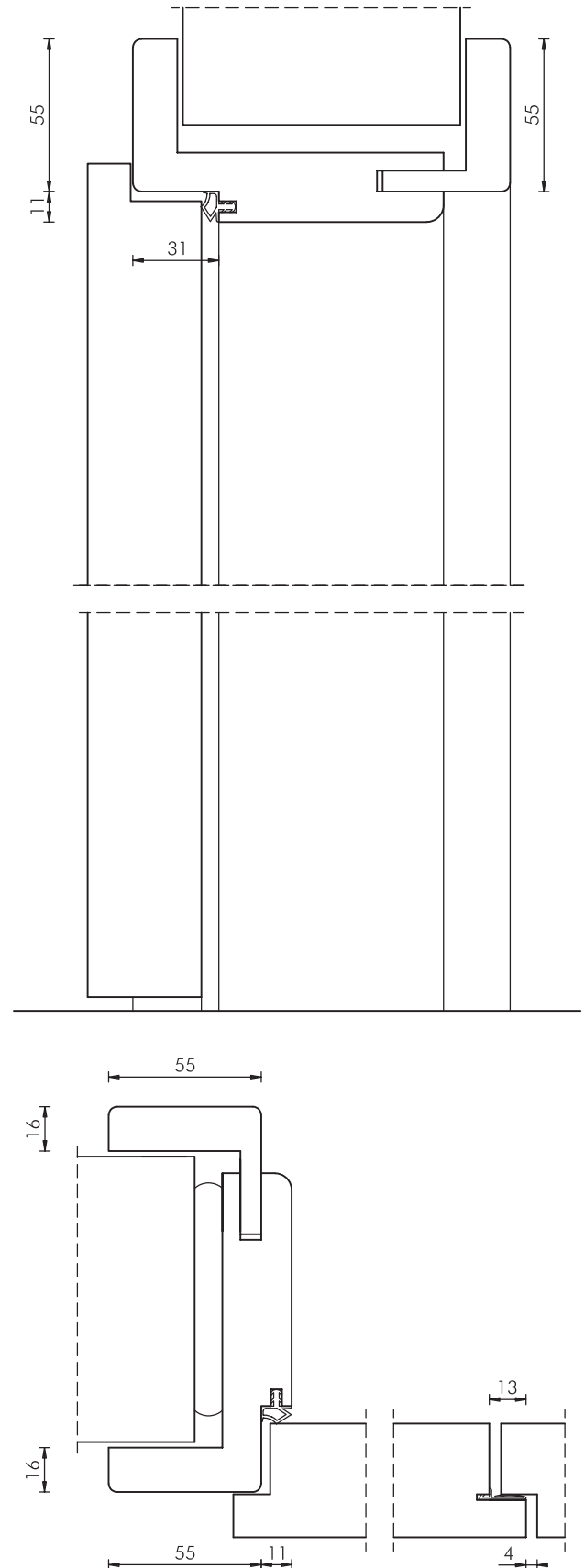
**Bänder:** 2 Bänder Simons, vernickelt, Typ V 0020 (Wabe), V 0026 WF (ROE, VSP), weitere Bandtypen in den verschiedenen Marken

**Zarge:** Holzumfassungszarge Typ HZ, Futter und Bekleidung gerundet, türhoch, Falz- und Zierbekleidungsbreite 55 mm, Futterdicke 25 mm, Wanddickenausgleich, 1 Bandtasche für Rahmenteil V 3400 GWF, V 4400 GWF, je Flügel, vernickelt, Oberflächendekor/-Furnier/-Lack wie Türblatt, eingezogene Zargendichtung

**Sonderleistungen (Option):**

**Lichtausschnitt:** LA-nach DIN 68706, Friese 160 mm, Sockel 400 mm, weitere LA-Typen möglich

**Hinweis:** Türen nach Abstimmung auch in bauseitige Stahlzargen einsetzbar





# WESTAG Innentüren und -Zargen

Detail-Leistungstabelle, 2-flügelig, raumhoch, Oberblende



Türelement  
2-flügelig  
raumhoch  
Oberblende

Türelemente		DEKORIT	PORTALIT	GETALIT	WESTALIFE	WESTALACK
Oberfläche		Finishfolie	Melaminharz	HPL	Echtholz furnier	Lack
Türdicke (ca. mm)		40	40	40 – 43	40	40
Abmessungen (mm)	max. Elementhöhe*	2850	2850	2850	2850	2850
	max. Elementbreite*	1985	1985	2485	2485	2485
	Höhe Türblatt	1985/2110	1985/2110	max. 2485	max. 2485	max. 2485
	Breite Türblatt	610/735/860/985/1110/1235		max. 1400	max. 1400	max. 1400
<b>Einlage/Klimaklasse/Beanspruchungsgruppe</b>						
	Türblatt Spezialwabe WAB	I/N	I/N	I/N	I/N	I/N
	Türblatt Röhrenspan ROE	I/S	I/S	II/S <sup>1)</sup>	I/S	I/S
	Türblatt Vollspan VSP	II/S	II/S	II/S	II/S	II/S
	Türblatt Röhrenspan ROE/Vollspan VSP mit Klimaschutzplatte	III/S	III/S	III/S	III/S	III/S
Falz	gefälzt	●	●	●	●	●
	ungefälzt	○	○	○	○	○
Kanten	DEKOFORM	●				
	GETAFORM		●	●		● lackiert
	Echtholz furnier				●	
	Einleimer			○	○	
	Anleimer			○	○	
Kantenausbildung	Kante eckig	●	●	●	●	○
	Rundkante Segment RK-S,	▷	▷	▷	RK-S	RK-S
	Rundkante Postforming RK-P					
Schloss	Buntbart BB	●	●	●	●	●
	vorgerichtet für Profilzylinder PZ	○	○	○	○	○
	Badschloss BAD	○	○	○	○	○
Bänder	bis Höhe 2110 mm/bis Breite 985 mm V0020	●	●	●	●	●
	ab Höhe 2110 mm/ab Breite 985 mm V0026 WF	●	●	●	●	●
	mit Einlage Vollspan V0026 WF	●	●	●	●	●
Holzzarge	DEKORIT	●				
	PORTALIT		●			
	GETASOFT/GETASOFT-Objekt			●		
	GETALIT/GETALIT-Objekt			○		
	WESTALIFE-/WESTALIFE SOFT-Objekt				○	
	WESTALIFE-/WESTALIFE-Objekt				●	
	WESTALACK					●
	ummantelter Blockrahmen (Stockzarge) BR78	DEKOFORM	GETAFORM	GETAFORM	Furnier	Lack
Lichtausschnitt	LA nach DIN 68706	●	●	●	●	●
	LA 1, LA 1104, LA 1202, LA 2001	○	○	○	○	○
	LA KR, LA 40			○	○	○
	LA nach Zeichnungsvorlage			○	○	○
Verglasung	verschiedene Gläser	○	○	○	○	○
Sprossenrahmen	verschiedene Designs	○	○	○	○	○
Aufleistung	verschiedene Typen	○	○	○	○	○
Spion/Lüftungsgitter/Bodendichtung		○	○	○	○	○

● Standard ○ möglich ▷ auf Anfrage 1) ab Beschichtungsdicke 0,8 mm \* Blockrahmen BR78 max. bis Höhe 2562 x 2562 mm  
Technische Änderungen vorbehalten



# Produktdatenblatt: Typ DT, PT, GT, WF, WL-2-40-RO-HZ

DEKORIT (DT), PORTALIT (PT), GETALIT (GT), WESTALIFE (WF), WESTALACK (WL)-Türelement  
2-flügelig, raumhoch, Oberblende, Holzumfassungszarge



Standard

WESTAG-Innentürelement, DIN 68706/18101

WESTAG-Marken: DEKORIT, PORTALIT, GETALIT,  
WESTALIFE, WESTALACK

**Türblatt:** Spezialwabeneinlage WAB, Beanspruchungsgruppe N, Klimaklasse I, Röhrenspanplatteneinlage ROE, Beanspruchungsgruppe M/S, Klimaklasse I (GETALIT ab 0,8 mm Dicke Klimaklasse II), Vollspanplatteneinlage VSP, Beanspruchungsgruppe S, Klimaklasse II, Verleimung DIN/EN 204, Falz: Normfalz 13 x 25,5 mm

**Kanten:** Beschichtung-DEKOFORM, -GETAFORM, -Furnier, Marken GETALIT, WESTALIFE auch Ein-/Anleimer

**Standflügel:** Aufbau wie Gehflügel, jedoch mit Gegenfalz, Schließblech, 2 Kantenriegel

**Oberfläche:** Dekore nach gültigem Programm  
DEKORIT-Finishfolie, PORTALIT-Melaminharz, GETALIT-HPL-Schichtpressstoffplatte 0,8 – 2,0 mm, WESTALIFE-Echtholz furnier, WESTALACK farbig lackiert

**Schloss:** Gehflügel, BB, PZ vorgerichtet, nach DIN 18251, Dornmaß 55 mm, 8 mm Nuss, Stulp silberfarbig

**Drücker:** bauseitige Garnitur

**Bänder:** 2 Bänder Simons, vernickelt, je Flügel, Typ V 0020 (Wabe), V 0026 WF (ROE, VSP)

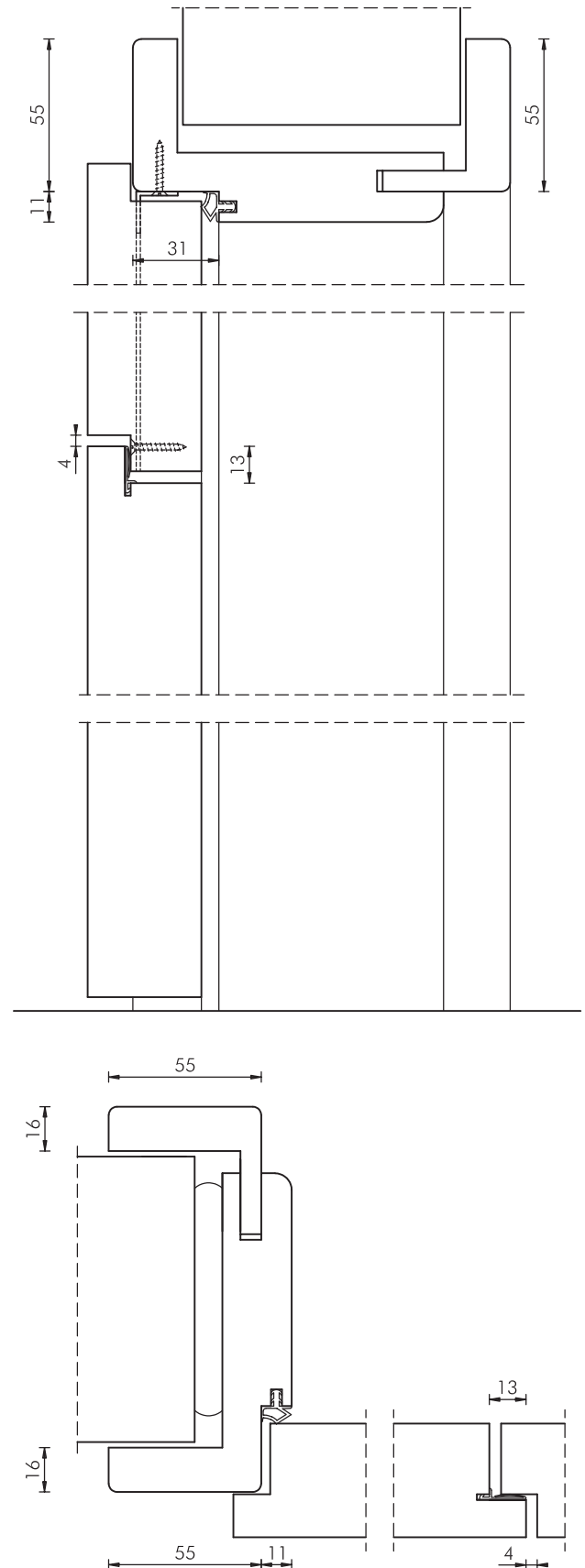
**Oberblende:** Ausführung wie Türblatt, 3-seitig gefälzt, Gegenfalz unten, mit Dichtung zwischen Oberblende/Geh-/Standflügel

**Zarge:** Holzumfassungszarge Typ HZ, Futter und Bekleidung gerundet, raumhoch, Falz- und Zierbekleidungsbreite 55 mm, Futterdicke 25 mm, Wänddickenausgleich, 2 Bandtaschen für 2 Rahmenteile V 3400 GWF, V 4400 GWF, je Flügel, vernickelt, Oberflächendekor/-Furnier wie Türblatt, eingezogene Zargendichtung

**Sonderleistungen (Option):**

**Lichtausschnitt:** LA-nach DIN 68706, Friese 160 mm, Sockel 400 mm, weitere LA-Typen möglich

**Hinweis:** Türen in Abstimmung auch in bauseitige Stahlzargen einsetzbar





# WESTAG Innentüren und -Zargen

Detail-Leistungstabelle, 2-flügelig, raumhoch, Oberlicht



Türelement  
2-flügelig  
raumhoch  
Oberlicht

Türelemente		DEKORIT	PORTALIT	GETALIT	WESTALIFE	WESTALACK
Oberfläche		Finishfolie	Melaminharz	HPL	Echtholz furnier	Lack
Türdicke (ca. mm)		40	40	40 – 43	40	40
Abmessungen (mm)	max. Elementhöhe*	2850	2850	2850	2850	2850
	max. Elementbreite*	1985	1985	2485	2485	2485
	Höhe Türblatt	1985/2110	1985/2110	max. 2485	max. 2485	max. 2485
	Breite Türblatt	610/735/860/985/1110/1235		max. 1400	max. 1400	max. 1400
<b>Einlage/Klimaklasse/Beanspruchungsgruppe</b>						
	Türblatt Spezialwabe WAB	I/N	I/N	I/N	I/N	I/N
	Türblatt Röhrenspan ROE	I/S	I/S	II/S <sup>1)</sup>	I/S	I/S
	Türblatt Vollspan VSP	II/S	II/S	II/S	II/S	II/S
	Türblatt Röhrenspan ROE/Vollspan VSP mit Klimaschutzplatte	III/S	III/S	III/S	III/S	III/S
Falz	gefälzt	●	●	●	●	●
	ungefälzt	○	○	○	○	○
Kanten	DEKOFORM	●				
	GETAFORM		●	●		● lackiert
	Echtholz furnier				●	
	Einleimer			○	○	
	Anleimer			○	○	
Kantenausbildung	Kante eckig	●	●	●	●	○
	Rundkante Segment RK-S,	▷	▷	▷	RK-S	RK-S
	Rundkante Postforming RK-P					
Schloss	Buntbart BB	●	●	●	●	●
	vorgerichtet für Profilzylinder PZ	○	○	○	○	○
	Badschloss BAD	○	○	○	○	○
Bänder	bis Höhe 2110 mm/bis Breite 985 mm V0020	●	●	●	●	●
	ab Höhe 2110 mm/ab Breite 985 mm V0026 WF	●	●	●	●	●
	mit Einlage Vollspan V0026 WF	●	●	●	●	●
Holzzarge	DEKORIT	●				
	PORTALIT		●			
	GETASOFT/GETASOFT-Objekt			●		
	GETALIT/GETALIT-Objekt			○		
	WESTALIFE-/WESTALIFE SOFT-Objekt				○	
	WESTALIFE-/WESTALIFE-Objekt				●	
	WESTALACK					●
	ummantelter Blockrahmen (Stockzarge) BR78	DEKOFORM	GETAFORM	GETAFORM	Furnier	Lack
Lichtausschnitt	LA nach DIN 68706	●	●	●	●	●
	LA 1, LA 1104, LA 1202, LA 2001	○	○	○	○	○
	LA KR, LA 40			○	○	○
	LA nach Zeichnungsvorlage			○	○	○
Verglasung	verschiedene Gläser	○	○	○	○	○
Sprossenrahmen	verschiedene Designs	○	○	○	○	○
Aufleistung	verschiedene Typen	○	○	○	○	○
Spion/Lüftungsgitter/Bodendichtung		○	○	○	○	○

● Standard ○ möglich ▷ auf Anfrage 1) ab Beschichtungsdicke 0,8 mm \* Blockrahmen BR78 max. bis Höhe 2562 x 2562 mm  
Technische Änderungen vorbehalten

# Produktdatenblatt: Typ DT, PT, GT, WF, WL-2-40-RKG-HZ

DEKORIT (DT), PORTALIT (PT), GETALIT (GT), WESTALIFE (WF), WESTALACK (WL)-Türelement  
2-flügelig, raumhoch, Oberlicht, Holzumfassungszarge



Standard

WESTAG-Innentürelement, DIN 68706/18101

WESTAG-Marken: DEKORIT, PORTALIT, GETALIT,  
WESTALIFE, WESTALACK

**Türblatt:** Gehflügel, Türdicke ca. 40 mm, Spezialwabeneinlage WAB, Beanspruchungsgruppe N, Klimaklasse I, Röhrenspanplatteneinlage ROE, Beanspruchungsgruppe M/S, Klimaklasse I (GETALIT ab 0,8 mm Dicke Klimaklasse II), Vollspanplatteneinlage VSP, Beanspruchungsgruppe S, Klimaklasse II, Verleimung DIN/EN 204, Falz: Normfalz 13 x 25,5 mm

**Kanten:** Beschichtung-DEKOFORM, -GETAFORM, -Furnier, lackiert, Marken GETALIT, WESTALIFE auch Ein-/Anleimer

**Standflügel:** Aufbau wie Gehflügel, jedoch mit Gegenfalz, Schließblech, 2 Kantenriegel

**Oberfläche:** Dekore, nach gültigem Programm DEKORIT-Finishfolie, PORTALIT-Melaminharz, GETALIT-HPL-Schichtpressstoffplatte 0,8 – 2,0 mm, WESTALIFE-Echtholz furnier, WESTALACK farbig lackiert

**Schloss:** Gehflügel, BB, PZ vorgerichtet, nach DIN 18251, Dornmaß 55 mm, 8 mm Nuss, Stulp silberfarbig

**Drücker:** bauseitige Garnitur

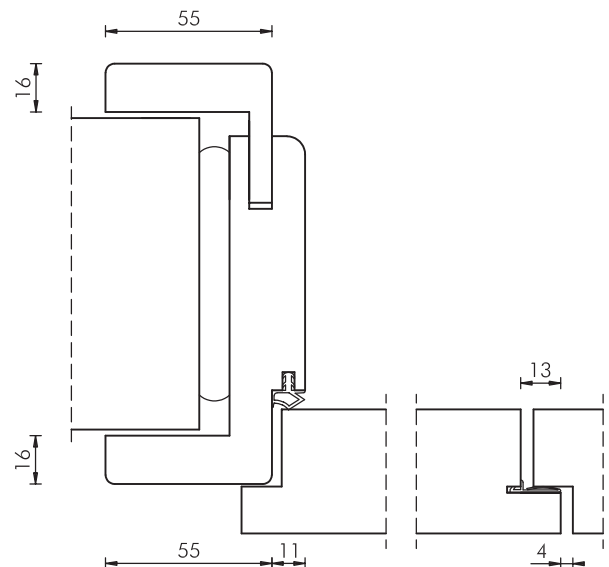
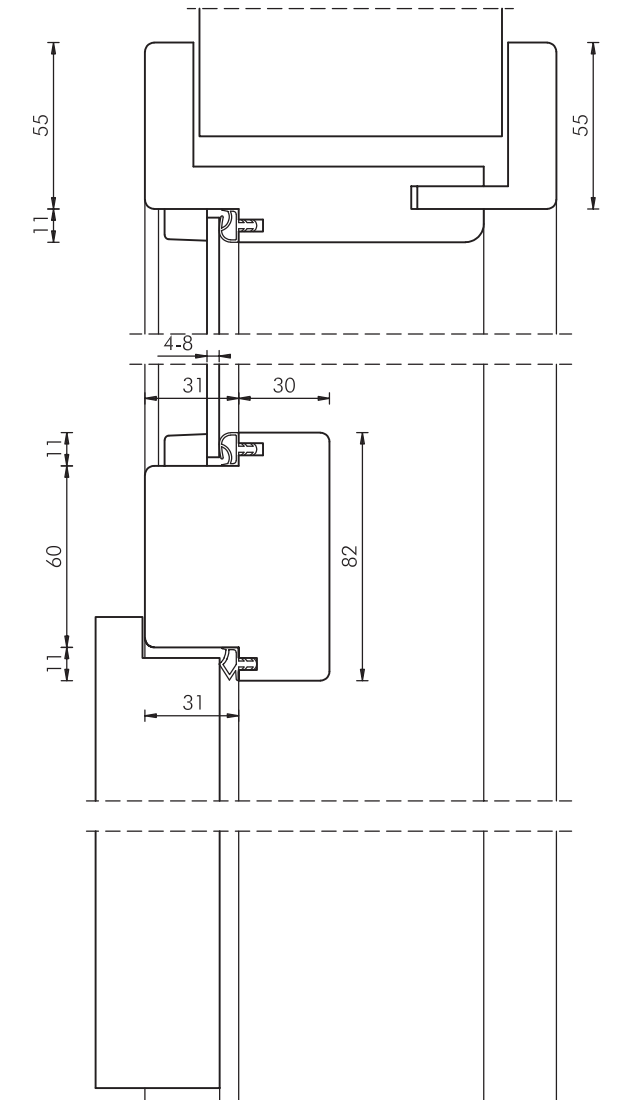
**Bänder:** 2 Bänder Simons, vernickelt, je Flügel, Typ V 0020 (Wabe), V 0026 WF (ROE, VSP)

**Zarge:** Holzumfassungszarge Typ HZ, Futter und Bekleidung gerundet, raumhoch, Kämpfer, vorgerichtet für bauseitige Verglasung, Holzglasleisten, Falz- und Zierbekleidungsbreite 55 mm, Futterdicke 25 mm, Wanddickenausgleich, 2 Bandtaschen für 2 Rahmenteile V 3400 GWF, V 4400 GWF, je Flügel, vernickelt, Oberflächendekor/-Furnier/-Lack wie Türblatt, eingezogene Zargendichtung

**Sonderleistungen (Option):**

**Lichtausschnitt:** LA-nach DIN 68706, Friese 160 mm, Sockel 400 mm, weitere LA-Typen möglich




**Hinweis:** Türen nach Abstimmung auch in bauseitige Stahlzargen einsetzbar





# WESTAG GETALIT-Super-Türelement

## Detail-Leistungstabelle

Türelemente			
	1-40 1-flügelig türhoch	1-40 1-flügelig raumhoch Oberblende	1-40 1-flügelig raumhoch Oberlicht
<b>Türdicke</b> (ca. mm)	43	43	43
<b>Abmessungen</b> (mm)			
max. Höhe Türblatt	2485	2485	2485
max. Breite Türblatt/je Türflügel	1400	1400	1400
<b>Einlage/Klimaklasse/Beanspruchungsgruppe</b>			
Türblatt Röhrenspan ROE	II/S	II/S	II/S
Türblatt Vollspan VSP	II/S	II/S	II/S
Türblatt Röhrenspan ROE/Vollspan VSP mit Klimaschutzplatte	III/S	III/S	III/S
<b>Falz</b>			
gefälzt	●	●	●
ungefälzt	○	○	○
<b>Kanten</b> (verdeckter Anleimer)			
Hartholz, dreiseitig	●	●	●
Buche, zweiseitig	○	○	○
Buche, dreiseitig	○	○	○
Kunststoff, zweiseitig	○	○	○
Kunststoff, dreiseitig	○	○	○
Kunststoff, vierseitig	○	○	○
<b>Kantenausbildung</b>			
Kante eckig	●	●	●
<b>Schloss</b>			
Buntbart BB	●	●	●
vorge richtet für Profilzylinder PZ	○	○	○
Badschloss BAD	○	○	○
<b>Bänder</b>			
VS 8939	●	●	●
<b>Zargen</b>			
Stahlzarge SZ	●	●	●
GETASOFT	○	○	○
GETALIT	○	○	○
GETSOFT-Objekt	○	○	○
GETALIT-Objekt	○	○	○
Blockrahmen	○	○	○
<b>Deckplatte</b>			
Sperrholz, neunfach verleimt	○	○	○
<b>Schalldämmung (Bodendichtung)</b>			
Einlage ROE Rw, P 30 dB/Rw, R 25 dB	○		
Einlage VSP Rw, P 32 dB/Rw, R 27 dB	○		

● Standard    ○ möglich    ▷ auf Anfrage    Technische Änderungen vorbehalten.

# Produktdatenblatt: Typ GT-Super-1-43-/RO/RKG-SZ

GETALIT-Super-Türelement, 1-flügelig, 2-flügelig, türhoch, raumhoch,  
Stahlfassungszarge



Standard

## WESTAG-GETALIT-Super-Türelement, DIN 68706

- Türblatt:** Türdicke ca. 43 mm, Röhrenspanplatteneinlage ROE, Vollspanplatteneinlage VSP, Beanspruchungsgruppe S, Klimaklasse II, Verleimung DIN/EN 204, Stabilisatoren an beiden Längsseiten
- Falz:** Normfalz 13 x 25,5 mm/ungefälzt
- Kanten:** verdeckter Anleimer Hartholz, transparent lackiert/verdeckter Anleimer Kunststoff, weiß, lichtgrau, hellbraun oder dunkelbraun
- Oberfläche:** GETALITHPL-2mm Auflage, Dekore nach der aktuellen Kollektion
- Schloss:** PZ, nach DIN 18250, Dornmaß 55/60/65 mm, Wechsel, 8 mm Nuss, Stulp silberfarbig/Edelstahl
- Drücker:** bauseitige Garnitur
- Bänder:** 2 Bänder Simons VS 8939/VX 7939/160 (3D), mattvernickelt/Edelstahl mattgeschliffen
- Zarge:** Stahlzarge Typ SZ, türhoch, Spiegel 35/30 mm, Blechdicke 1,5 mm, verzinkt und grundiert, Maulweitenkante 10 mm, 2 Bandaschen V 8600 je Band / 1 Bandaufnahme VX 7611 (3D) je Band, Zargendichtung

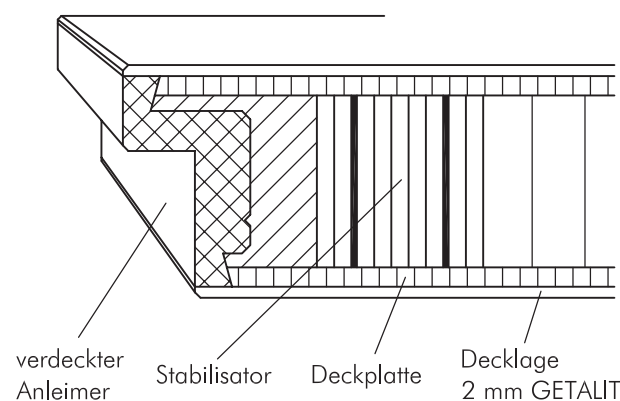
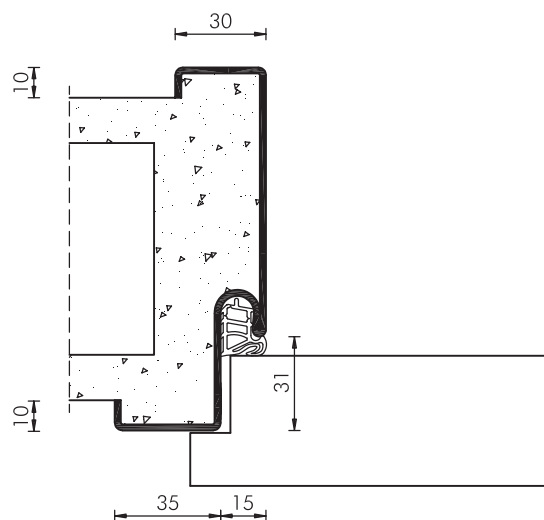
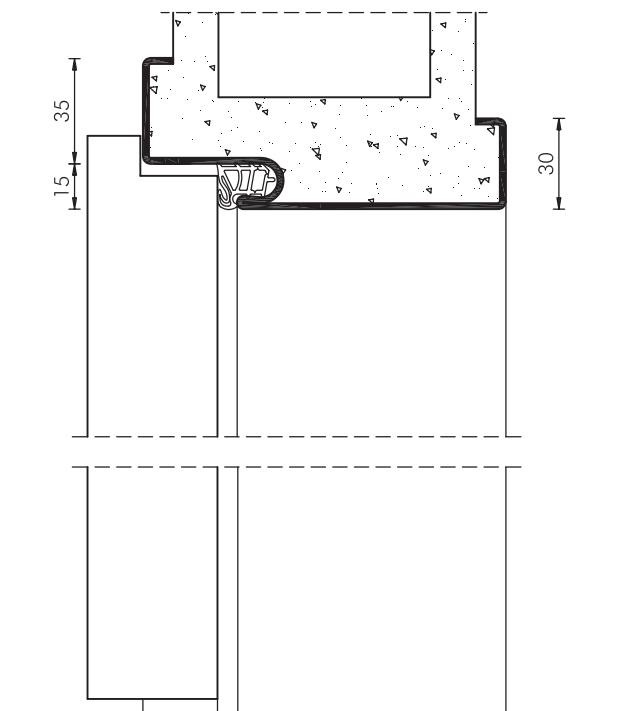
### Sonderleistungen (Option):

**Lichtausschnitt:** LA-nach DIN 68706, Friese 160 mm, Sockel 400 mm, weitere LA-Typen möglich

- Hinweise:** 2-flügelige Ausführung mit Standflügel wie Gehflügel, Gegenfalz mittig mit Dichtung, Treibriegelschloss, Schaltschloss

Raumhoch, mit Oberblende mit Falz-Gegenfalz und Dichtung im Übergang Oberblende Türblatt/mit Oberlicht für bauseitige Verglasung, Kämpfer, Glasleisten. Weitere Beschlagsvarianten möglich.

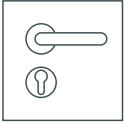
Nach Abstimmung auch in bauseitige Stahlfassungszarge einsetzbar.





## 4 Türelemente

<b>4.2</b>	<b>Designtüren</b>	79
	View ..	80
	Westaline	82
	Smartline	84
	Lineo..	86



## View Designtüren mit Lichtband

Detail-Leistungstabelle

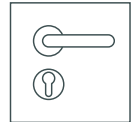


Typen		2100	2201	2202	2203	2204	2209	2211
Türdicke (ca. mm)		40						
Höhen (Türblatt in mm)		1985/2110						
Breiten (Türblatt in mm)		610/735/860/985						
Oberfläche	DekoRit				<input type="checkbox"/>			
	PortaLit				<input checked="" type="checkbox"/>			
	WestaLack				<input type="checkbox"/>			
Türausführung	Normfalz				<input checked="" type="checkbox"/>			
	stumpf				<input type="checkbox"/>			
Türaufbau	Vollspan, eckige Kante				<input checked="" type="checkbox"/>			
	Vollspan, Rundkante				<input type="checkbox"/>			
Lichtband	Klarglas ESG 8 mm				<input checked="" type="checkbox"/>			
	Design-Verglasungen				<input type="checkbox"/>			
	Sandstrahl-Verglasungen				<input type="checkbox"/>			
Schloss	BB Buntbart				<input checked="" type="checkbox"/>			
	PZ vorger. für Profilzylinder				<input type="checkbox"/>			
	BAD Bad/WC				<input type="checkbox"/>			
Bänder Normfalz	V 0020 vernickelt				-			
	V 0026 WF vernickelt				<input checked="" type="checkbox"/>			
Bänder stumpf	V 0080 vernickelt				-			
	V 0087 WF vernickelt				<input checked="" type="checkbox"/>			
Holzumfassungszarge	Typ SL gerundet				<input checked="" type="checkbox"/>			
	Typ SE mit geringem Radius				<input type="checkbox"/>			
	Typ EK eckig				-			
	Typ P1 profiliert				<input type="checkbox"/>			



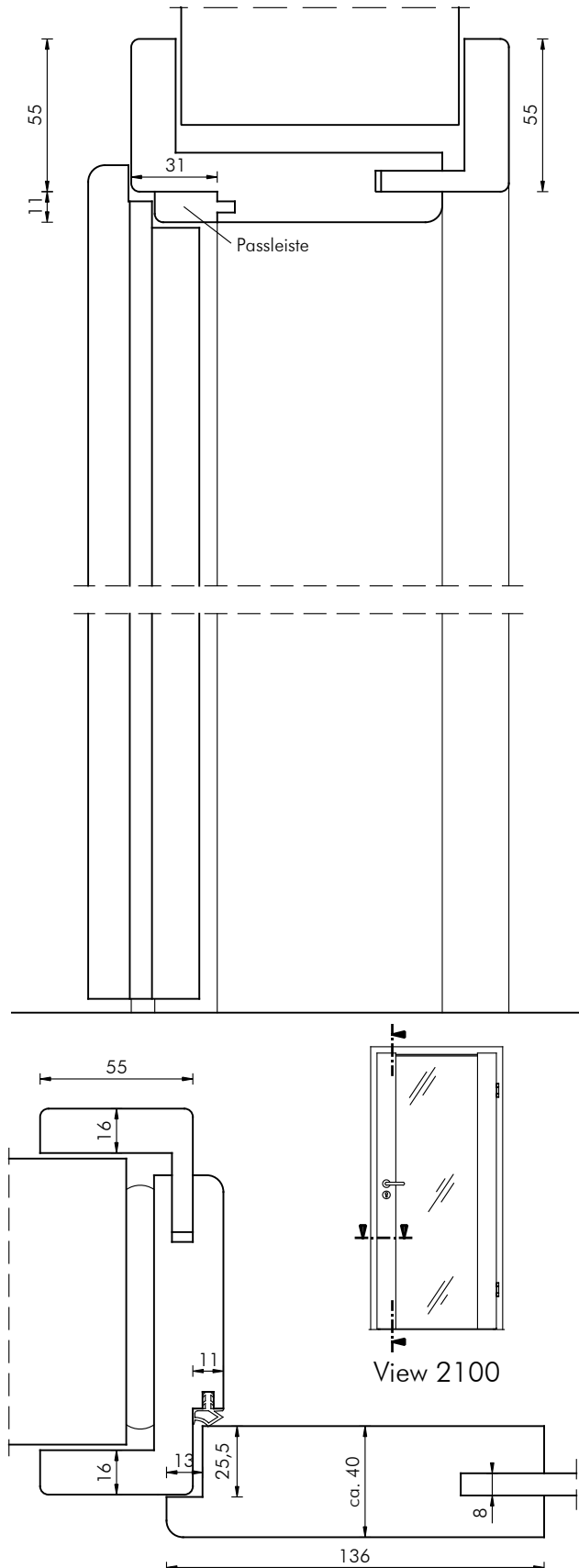
## Produktdatenblatt: View

Designtüren mit Lichtband



### WESTAG-Design-Türelement, DIN 68706/18101

<b>Türblatt</b>	Türdicke ca. 40 mm, Vollspaneinlage, Verleimung DIN/EN 204
<b>Falz</b>	Normfalz 13 x 25,5 mm
<b>Kanten</b>	3-seitige Falzkantenbeschichtung
<b>Oberfläche</b>	DekoRit/PortaLit/WestaLack
<b>Schloss</b>	BB Buntbartschloss, nach DIN 18250, Dornmaß 55 mm, 8 mm Nuss, Stulp silberfarbig
<b>Drücker</b>	bauseitige Garnitur
<b>Bänder</b>	2 Bänder Simons V 0026 WF, vernickelt
<b>Zarge</b>	Holzumfassungszarge HZ Typ SL, Bekleidung, Falz- und Zierbekleidung gerundet, Bekleidungsbreiten 55 mm, Futterdicke 25 mm, Wanddickenausgleich, 1 Bandtasche für Rahmenteil V 4400 WF je Band, Oberfläche passend zur Türblattoberfläche, eingezogenes Dämpfungsprofil
<b>Lichtband</b>	Klarglas ESG 8 mm
<b>Zertifizierung</b>	90% PEFC IC-PEFC-1072 FSC IC-COC-100047 IC-CW-100047 Der blaue Engel RAL UZ 176





## Westaline Designtüren mit Rillenfräsung

Detail-Leistungstabelle



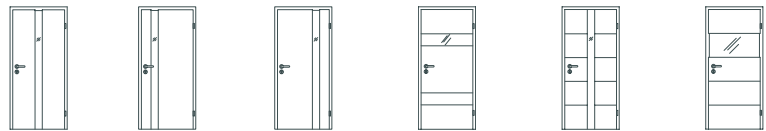
Typen		2501	2502	2503	2504	2505	2510	2513	2508	2514
Türdicke (ca. mm)		40								
Höhen (Türblatt in mm)		1985/2110								
Breiten (Türblatt in mm)		610/735/860/985								
Oberfläche	WestaLack	■								
Türausführung	Normfalz	■								
	stumpf	□								
Türaufbau	Röhrenspan, eckige Kante	■								
	Röhrenspan, Rundkante	□								
Lichtband	Klarglas ESG 8 mm	□								
	Design-Verglasungen	□								
	Sandstrahl-Verglasungen	□								
Lichtausschnitt	LA-DIN	□								
	LA-1, LA-1D, LA-1B	□								
Schloss	BB Buntbart	■								
	PZ vorger. für Profilzylinder	□								
	BAD Bad/WC	□								
Bänder Normfalz	V 0020 vernickelt	■								
	V 0026 WF vernickelt <sup>1</sup>	□								
Bänder stumpf	V 0080 vernickelt	■								
	V 0087 WF vernickelt <sup>1</sup>	□								
Holzumfassungszarge	Typ SL gerundet	■								
	Typ SE mit geringem Radius	□								
	Typ EK eckig	-								
	Typ P1 profiliert	□								

■ Standard

□ möglich

▷ auf Anfrage

<sup>1</sup> empfohlen bei Typen mit Lichtband und Lichtausschnitt



Typen mit Lichtband

2501-LB

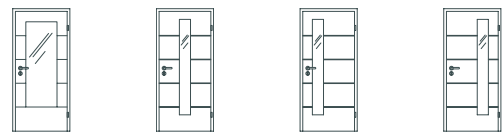
2502-LB

2503-LB

2504-LB

2505-LB

2505-LB-Q



Typen mit Lichtausschnitt

2505-LA-DIN

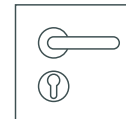
2505-LA-1

2505-LA-1D

2505-LA-1B

## Produktdatenblatt: Westaline

Designtüren mit Rillenfräsung



### WESTAG-Design-Türelement, DIN 68706/18101

**Türblatt** Türdicke ca. 40 mm, Einlage Röhrenspanplatte, Verleimung DIN/EN 204

**Falz** Normfalz 13 x 25,5 mm

**Kanten** 3-seitige Falzkantenbeschichtung

**Oberfläche** WestaLack

**Design** senkrechte und waagerechte v-förmige Einfräsungen

**Schloss** BB Buntbartschloss, nach DIN 18250, Dornmaß 55 mm, 8 mm Nuss, Stulp silberfarbig

**Drücker** bauseitige Garnitur

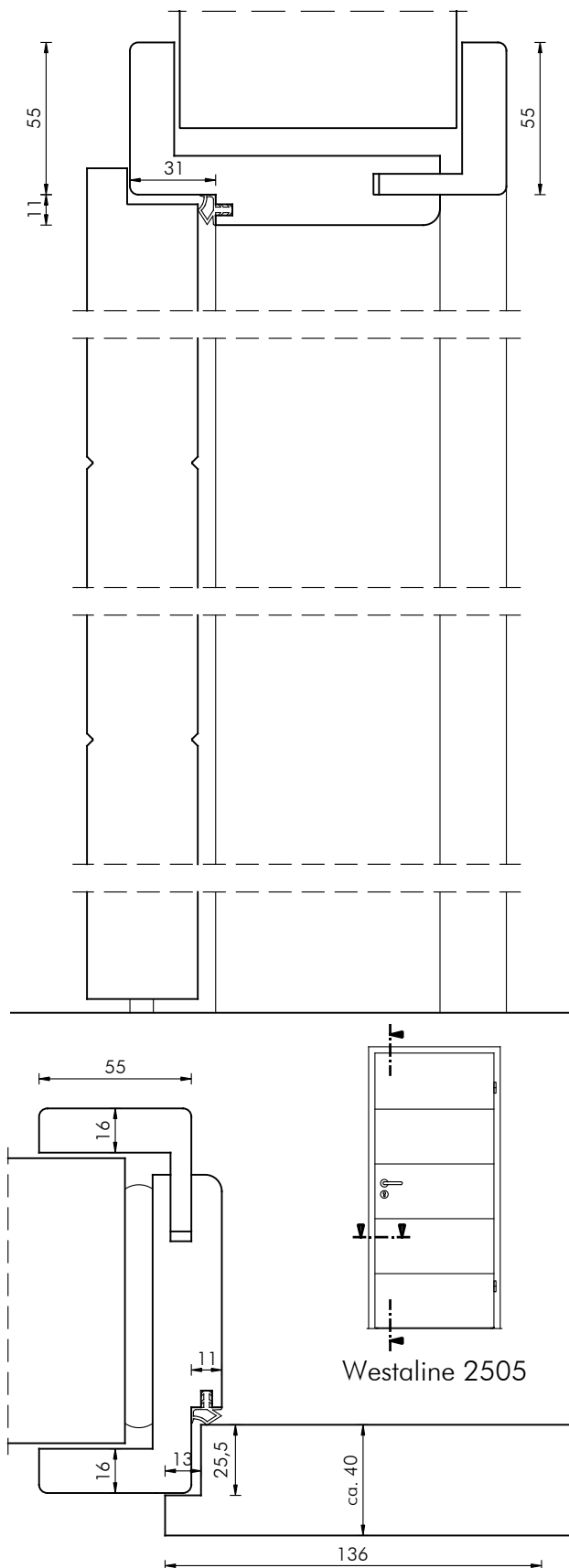
**Bänder** 2 Bänder Simons V 0020, vernickelt

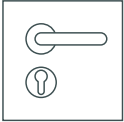
**Zarge** Holzumfassungszarge HZ Typ SL, Bekleidung, Falz- und Zierbekleidung gerundet, Bekleidungsbreiten 55 mm, Futterdicke 25 mm, Wanddickenausgleich, 1 Bandtasche für Rahmenteil V 3400 WF je Band, Oberfläche passend zur Türblattoberfläche, eingezogenes Dämpfungsprofil

#### Sonderleistungen (Option)

Lichtausschnitt LA-DIN, LA-1, LA1-D, LA-1B und Lichtbänder

**Zertifizierung** 90% PEFC IC-PEFC-1072  
FSC IC-COC-100047 IC-CW-100047  
Der blaue Engel RAL UZ 176





## Smartline Designtüren mit Rillenprägung

Detail-Leistungstabelle



Typen		5505
Türdicke (ca. mm)		40
Höhen (Türblatt in mm)		1985/2110
Breiten (Türblatt in mm)		610/735/860/985
Oberfläche	DekoRit DE 223 klassik weiß	■
Türausführung	Normfalz	■
	stumpf	□
Türaufbau	Spezialwabe, eckige Kante	■
	Röhrenspan, eckige Kante	□
Lichtausschnitt	LA-1, LA-1D, LA-1B	□
Schloss	BB Buntbart	■
	PZ vorger. für Profilzylinder	□
	BAD Bad/WC	□
Bänder Normfalz	V 0020 vernickelt	■
	V 0026 WF vernickelt	□
Bänder stumpf	V 0080 vernickelt	■
	V 0087 WF vernickelt	□
Holzumfassungszarge	Typ SL gerundet	■
	Typ SE mit geringem Radius	-
	Typ EK eckig	-
	Typ P1 profiliert	-

- Standard
- möglich
- ▷ auf Anfrage



Typen mit Lichtausschnitt

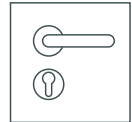
5505-LA-1

5505-LA-1D

5505-LA-1B

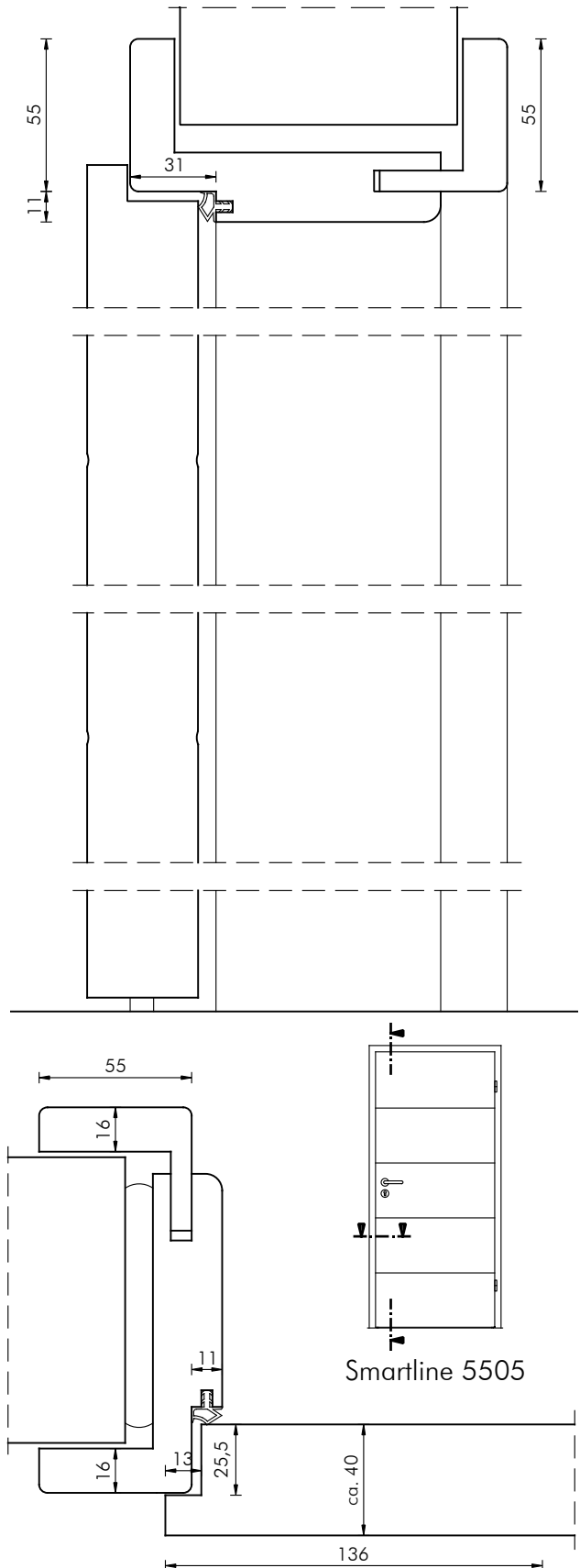
# Produktdatenblatt: Smartline

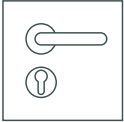
Designtüren mit Rillenprägung



## WESTAG-Design-Türelement, DIN 68706/18101

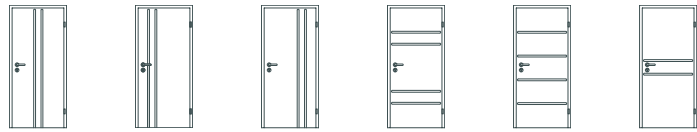
- Türblatt** Türdicke ca. 40 mm, Einlage Spezialwabe, Verleimung DIN/EN 204
- Falz** Normfalz 13 x 25,5 mm
- Kanten** 3-seitige Falzkantenbeschichtung
- Oberfläche** DekoRit DE 223 klassik weiß
- Design** 4 eingeprägte waagerechte Rillen
- Schloss** BB Buntbartschloss, nach DIN 18250, Dornmaß 55 mm, 8 mm Nuss, Stulp silberfarbig
- Drücker** bauseitige Garnitur
- Bänder** 2 Bänder Simons V 0020, vernickelt
- Zarge** Holzumfassungszarge HZ Typ SL, Bekleidung, Falz- und Zierbekleidung gerundet, Bekleidungsbreiten 55 mm, Futterdicke 25 mm, Wanddickenausgleich, 1 Bandtasche für Rahmenteil V 3400 WF je Band, Oberfläche passend zur Türblattoberfläche, eingezogenes Dämpfungsprofil
- Sonderleistungen** (Option)  
Lichtausschnitt LA-1, LA1-D, LA-1B
- Zertifizierung** 90% PEFC IC-PEFC-1072  
FSC IC-COC-100047 IC-CW-100047  
Der blaue Engel RAL UZ 176





# Lineo Designtüren mit Lisenen in Edelstahloptik

Detail-Leistungstabelle



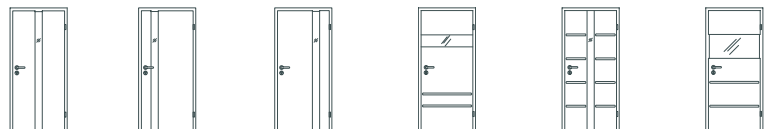
Typen		3601	3602	3603	3604	3605	3606
Türdicke (ca. mm)		40					
Höhen (Türblatt in mm)		1985/2110					
Breiten (Türblatt in mm)		610/735/860/985					
Oberfläche	PortaLit	■					
	WestaLack	□					
Türausführung	Normfalz	■					
	stumpf	□					
Türaufbau	Röhrenspan, eckige Kante	■					
	Röhrenspan, Rundkante	□					
Türaufbau mit Lichtband	Vollspan, eckige Kante	■					
	Vollspan, Rundkante	□					
Lichtband	Klarglas ESG 8 mm	□					
	Design-Verglasungen	□					
	Sandstrahl-Verglasungen	□					
Lichtausschnitt	LA-1	□					
Schloss	BB Buntbart	■					
	PZ vorger. für Profilzylinder	□					
	BAD Bad/WC	□					
Bänder Normfalz	V 0020 vernickelt	■					
	V 0026 WF vernickelt <sup>1</sup>	□					
Bänder stumpf	V 0080 vernickelt	■					
	V 0087 WF vernickelt <sup>1</sup>	□					
Holzumfassungszarge	Typ SL gerundet	■					
	Typ SE mit geringem Radius	□					
	Typ EK eckig	-					
	Typ P1 profiliert	□					

■ Standard

□ möglich

▷ auf Anfrage

<sup>1</sup> empfohlen bei Typen mit Lichtband



Typen mit Lichtband

3601-LB

3602-LB

3603-LB

3604-LB

3605-LB

3605-LB-Q

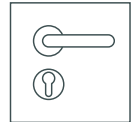


Typen mit Lichtausschnitt

3605-LA-1

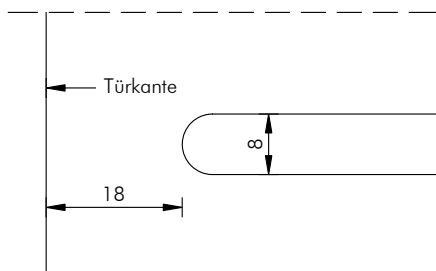
## Produktdatenblatt: Lineo

Designtüren mit Lisenen in Edelstahloptik

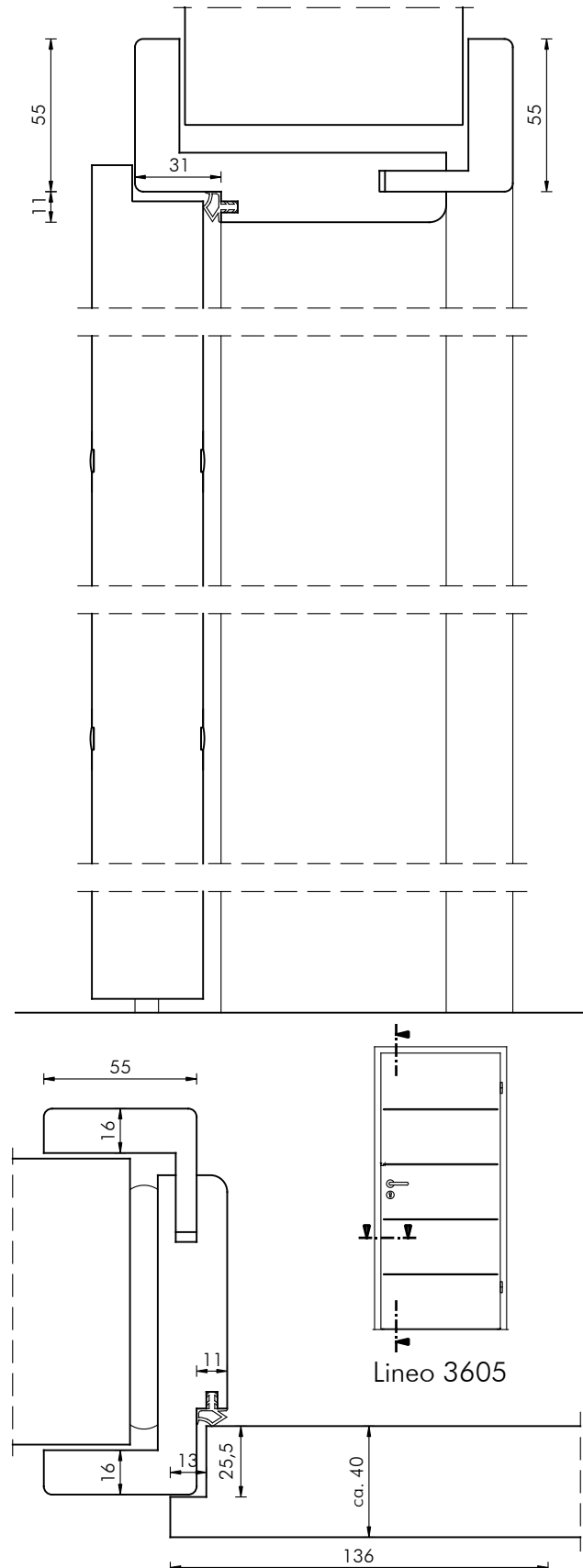


### WESTAG-Design-Türelement, DIN 68706/18101

<b>Türblatt</b>	Türdicke ca. 40 mm, Einlage Röhrenspanplatte, Verleimung DIN/EN 204
<b>Falz</b>	Normfalz 13 x 25,5 mm
<b>Kanten</b>	3-seitige Falzkantenbeschichtung
<b>Oberfläche</b>	Portalit, WestaLack
<b>Design</b>	senkrechte und waagerechte Lisenen in Edelstahloptik
<b>Schloss</b>	BB Buntbartschloss, nach DIN 18250, Dornmaß 55 mm, 8 mm Nuss, Stulp silberfarbig
<b>Drücker</b>	bauseitige Garnitur
<b>Bänder</b>	2 Bänder Simons V 0020, vernickelt
<b>Zarge</b>	Holzumfassungszarge HZ Typ SL, Bekleidung, Falz- und Zierbekleidung gerundet, Bekleidungsbreiten 55 mm, Futterdicke 25 mm, Wanddickenausgleich, 1 Bandtasche für Rahmenteil V 3400 WF je Band, Oberfläche passend zur Türblattoberfläche, eingezogenes Dämpfungsprofil
<b>Sonderleistungen (Option)</b>	Lichtausschnitt LA-1, Lichtbänder
<b>Zertifizierung</b>	90% PEFC IC-PEFC-1072 FSC IC-COC-100047 IC-CW-100047 Der blaue Engel RAL UZ 176



Detail Lisene M 1:1







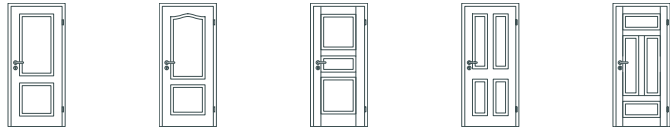
## 4 Türelemente

4.3	Landhaustüren	89
	Provence	90



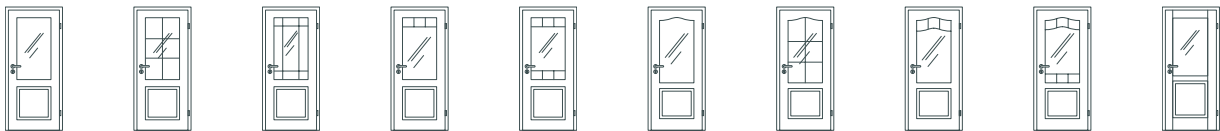
## Provence Landhaustüren mit tiefgezogener Profilierung

Detail-Leistungstabelle



Typ		4002	4002-B	4003	4004	4004-Q
Türdicke (ca. mm)		40	40	40	40	40
Höhen (Türblatt in mm)		1985/2110				
Breiten (Türblatt in mm)		610/735/860/985				
Oberfläche	WestaLack	■	■	■	■	■
Türausführung	Normfalz	■	■	■	■	■
	stumpf	□	□	□	□	□
Türaufbau	Spezialwabe, eckige Kante	□	□	-	-	-
	Vollspan, eckige Kante	■	■	■	■	■
	Vollspan, Rundkante	□	□	□	□	□
Lichtausschnitt	für Breiten 735 mm	□	□	-	□	-
	für Breiten 860/985 mm	□	□	□	□	□
Sprossenrahmen	Typen siehe unten	□	□	-	□	□
Schloss	BB Buntbart	■	■	■	■	■
	PZ vorger. für Profilzylinder	□	□	□	□	□
	BAD Bad/WC	□	□	□	□	□
Bänder Normfalz	V 0020 vernickelt	■	■	■	■	■
	V 0026 WF vernickelt	□	□	□	□	□
Bänder stumpf	V 0080 vernickelt	■	■	■	■	■
	V 0087 WF vernickelt	□	□	□	□	□
Holzumfassungszarge	Typ SL gerundet	□	□	□	□	□
	Typ SE mit geringem Radius	□	□	□	□	□
	Typ EK eckig	-	-	-	-	-
	Typ P1 profiliert	■	■	■	■	■

- Standard
- möglich
- ▷ auf Anfrage



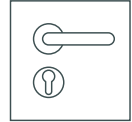
4002-LA	4002-LA Sprosse 3	4002-LA Sprosse 4	4002-LA Sprosse 10	4002-LA Sprosse 11	4002-B-LA	4002-B-LA Sprosse 5	4002-B-LA Sprosse 8	4002-B-LA Sprosse 9	4003-LA
---------	----------------------	----------------------	-----------------------	-----------------------	-----------	------------------------	------------------------	------------------------	---------



4004-LA	4004-LA Sprosse 6	4004-LA Sprosse 7	4004-2LA	4004-2LA Sprosse 12	4004-Q-LA	4004-Q-LA Sprosse 14	4004-Q-2LA	4004-Q-2LA Sprosse 13	4004-Q-3LA
---------	----------------------	----------------------	----------	------------------------	-----------	-------------------------	------------	--------------------------	------------

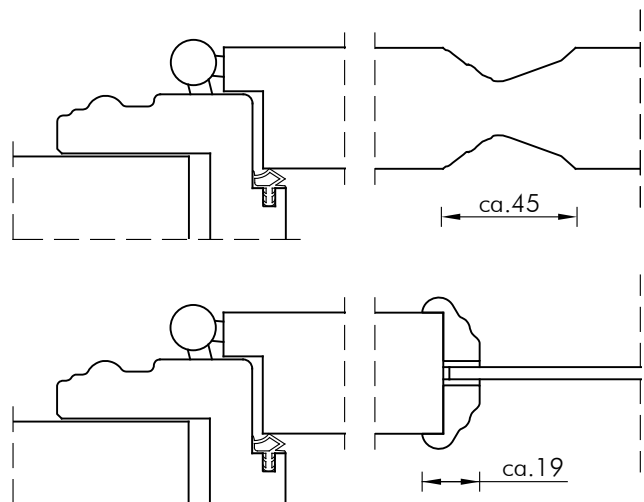
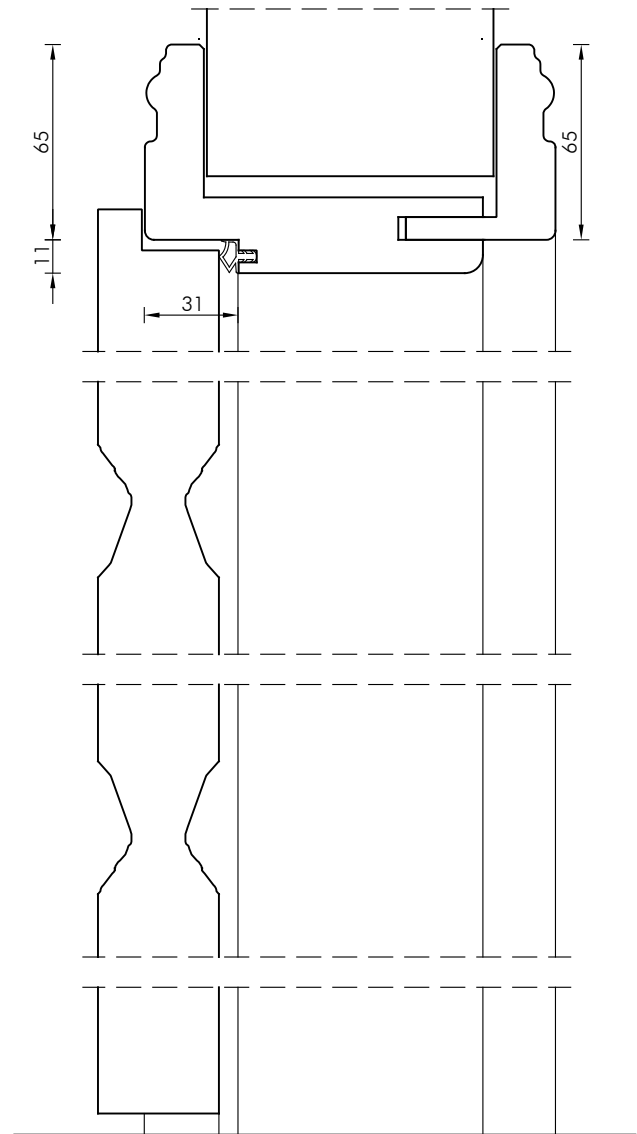
# Produktdatenblatt: Provence

Landhaustüren mit tiefgezogener Profilierung



## WESTAG-Landhaustürelement, DIN 68706/18101

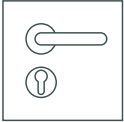
- Türblatt** Türdicke ca. 40 mm, Vollspaneinlage, Verleimung DIN/EN 204
- Falz** Normfalz 13 x 25,5 mm
- Kanten** 3-seitige Falzkantenbeschichtung
- Oberfläche** WestaLack
- Schloss** BB Buntbartschloss, nach DIN 18250, Dornmaß 55 mm, 8 mm Nuss, Stulp silberfarbig
- Drücker** bauseitige Garnitur
- Bänder** 2 Bänder Simons V 0020, vernickelt
- Zarge** Holzumfassungszarge HZ Typ P1, Falz- und Zierbekleidung profiliert, Bekleidungsbreiten 65 mm, Futterdicke 25 mm, Wanddickenausgleich, 1 Bandtasche für Rahmenteil V 3400 WF je Band, Oberfläche WestaLack, eingezogenes Dämpfungsprofil
- Sonderleistungen** (Option)  
Lichtausschnitt und Sprossenrahmen
- Zertifizierung** 90% PEFC IC-PEFC-1072  
FSC IC-COC-100047 IC-CW-100047  
Der blaue Engel RAL UZ 176





## 4 Türelemente

<b>4.4</b>	<b>Schiebetürelemente</b>	93
	Grundsätzliches	94
<b>4.4.1</b>	<b>Schiebetüren in der Wand laufend</b>	95
	SI-1-40-HZ, 1-flügelig	96
	SI-2-40-HZ, 2-flügelig	97
	SFK-1-40-HZ, 1-flügelig, für Fertigmastensystem	98
	SFK-2-40-HZ, 2-flügelig, für Fertigmastensystem	99
<b>4.4.2</b>	<b>Schiebetüren vor der Wand laufend</b>	101
	Schiebetüren vor der Wand laufend, auf der Wand montiert	101
	SV-1-40, 1-flügelig	102
	SVA-1-40, 1-flügelig, mit Anschlagpfosten	103
	SV-2-40, 2-flügelig	104
	Schiebetüren vor der Wand laufend, auf Holzzarge montiert	105
	SV-1-40-HZ, 1-flügelig	106
	SVA-1-40-HZ, 1-flügelig, mit Anschlagpfosten	107
	SV-2-40-HZ, 2-flügelig	108



## WESTAG Schiebetürelemente

Grundsätzliches

### vor der Wand laufend SV-40

Westag Schiebetürelemente vor der Wand laufend sind als System 40 (bis 40 kg Türgewicht) und System 80 (bis 80 kg Türgewicht) erhältlich. Es können vier unterschiedliche Varianten aus einem Baukastensystem zusammengestellt werden:

- Montage direkt auf der Wand  
incl. Laufschiene und Laufschiennenverkleidung.
- Montage direkt auf der Wand, mit Anschlagpfosten  
incl. Laufschiene, Laufschiennenverkleidung und Anschlagpfosten.  
Diese Version ist wahlweise abschließbar (BB, PZ oder BAD) erhältlich.
- Montage auf der Zarge  
incl. Laufschiene, Laufschiennenverkleidung und Holzumfassungszarge.
- Montage auf der Zarge, mit Anschlagpfosten  
incl. Laufschiene, Laufschiennenverkleidung, Holzumfassungszarge und Anschlagpfosten. Diese Version ist wahlweise abschließbar (BB, PZ oder BAD) erhältlich.

Durch den symmetrischen Aufbau sind zweiflügelige Schiebetüren vor der Wand laufend durch Kombination von zwei einflügeligen Elementen möglich.

### in der Wand laufend SI-40

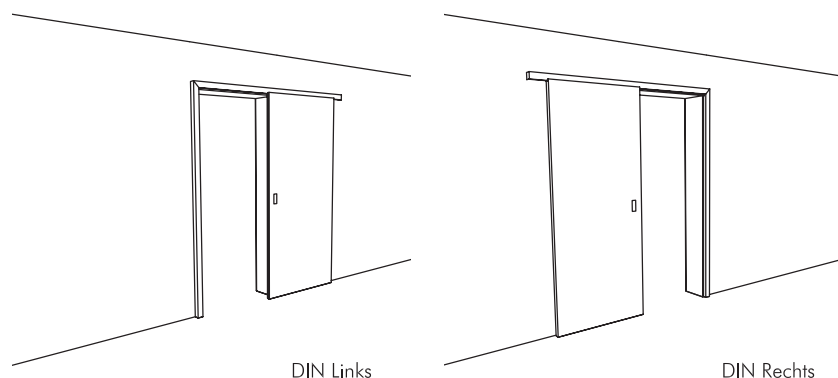
Die Standard-Schiebetür in der Wand laufend wird incl. Türblatt, Holzumfassungszarge und Laufschiene geliefert. Daher muss die Einbausituation, insbesondere der Sitz des Sturzes zur Befestigung der Laufschiene, vor der Bestellung genau abgestimmt werden. Für den Einbau der Schiebetür, und damit diese im Notfall noch erreichbar ist, muss die Wandschale einseitig abnehmbar gestaltet sein.

### Fertigkastensysteme SFK-40

Die Schiebetür für Fertigkastensysteme ist passend für Fertiggästen der Hersteller Knauf, Eclisse und Scigno lieferbar. Sie besteht aus dem Türblatt und einer speziellen Holzumfassungszarge zur Verkleidung der Leibung des Fertiggastens.

### DIN-Richtung nach DIN 107

Wichtig ist bei der Bestellung die Angabe der DIN-Richtung:

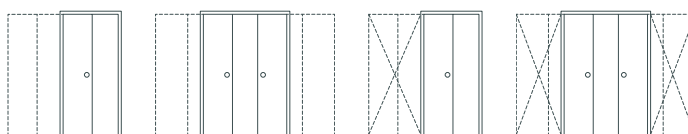
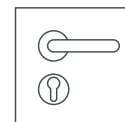


Vom Standort des Betrachters aus gesehen schlägt eine Linksschiebetür beim Verschließen links an, eine Rechtsschiebetür schlägt beim Verschließen rechts an. Der Standort des Betrachters liegt grundsätzlich in dem Raum, in dem das Schiebetürblatt vor der Wand läuft.

# WESTAG Schiebetürelemente in der Wand laufend

## Westag-System und Fertigmastensysteme

Leistungstabelle

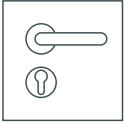


Schiebetür-  
elemente

Typ		SI-1-40-HZ	SI-2-40-HZ	SFK-1-40-HZ	SFK-2-40-HZ
Beschreibung		1-flügelig in der Wand laufend	2-flügelig in der Wand laufend	1-flügelig für Fertigmastensysteme von Knauf, Eclisse und Scigno	2-flügelig für Fertigmastensysteme von Knauf, Eclisse und Scigno
Türdicke (ca. mm)		40	40	40	40
Öffnungsmaß (Baurichtmaß)					
max. Höhe in mm		2250	2250	2000, 2125	2000, 2125
Breiten in mm		625 - 1000	1250 - 2000	625, 750, 875, 1000	1250, 1500, 1750, 2000
Wanddicke in mm		145 - 620	145 - 620	100, 125, 150, 175	100, 125, 150, 175
Zusatzfunktion	Feuchtraum	<input type="checkbox"/>	<input type="checkbox"/>	<input type="checkbox"/>	<input type="checkbox"/>
Türblatt	DekoRit	<input checked="" type="checkbox"/>	<input checked="" type="checkbox"/>	<input checked="" type="checkbox"/>	<input checked="" type="checkbox"/>
	PortaLit	<input checked="" type="checkbox"/>	<input checked="" type="checkbox"/>	<input checked="" type="checkbox"/>	<input checked="" type="checkbox"/>
	WestaLack	<input checked="" type="checkbox"/>	<input checked="" type="checkbox"/>	<input checked="" type="checkbox"/>	<input checked="" type="checkbox"/>
	WestaLife	<input checked="" type="checkbox"/>	<input checked="" type="checkbox"/>	<input checked="" type="checkbox"/>	<input checked="" type="checkbox"/>
	GetaLit	<input checked="" type="checkbox"/>	<input checked="" type="checkbox"/>	<input checked="" type="checkbox"/>	<input checked="" type="checkbox"/>
Türausführung	stumpf	<input checked="" type="checkbox"/>	<input checked="" type="checkbox"/>	<input checked="" type="checkbox"/>	<input checked="" type="checkbox"/>
Türaufbau	Röhrenspan	<input checked="" type="checkbox"/>	<input checked="" type="checkbox"/>	<input checked="" type="checkbox"/>	<input checked="" type="checkbox"/>
	Vollspan	<input type="checkbox"/>	<input type="checkbox"/>	<input type="checkbox"/>	<input type="checkbox"/>
Lichtausschnitt	LA nach DIN 68706	<input type="checkbox"/>	<input type="checkbox"/>	-	-
	LA-KR 350	<input type="checkbox"/>	<input type="checkbox"/>	-	-
	LA-1000, LA-100, LA-40, LA-18-21,5, LA-1, LA-1D, LA-1B, LA-3, LA-3Q	<input type="checkbox"/>	<input type="checkbox"/>	-	-
	LA nach Zeichnungsvorlage	<input type="checkbox"/>	<input type="checkbox"/>	-	-
Griffmuschel beidseitig		<input checked="" type="checkbox"/>	<input checked="" type="checkbox"/>	<input checked="" type="checkbox"/>	<input checked="" type="checkbox"/>
Zirkelriegelschloss		<input type="checkbox"/>	<input type="checkbox"/>	<input type="checkbox"/>	<input type="checkbox"/>
Aufleistung		<input type="checkbox"/>	<input type="checkbox"/>	-	-
Sprossenrahmen		<input type="checkbox"/>	<input type="checkbox"/>	-	-
Designtüren	Westaline	<input type="checkbox"/>	<input type="checkbox"/>	<input type="checkbox"/>	<input type="checkbox"/>
	View (nur waagerechte Gläser)	<input type="checkbox"/>	<input type="checkbox"/>	<input type="checkbox"/>	<input type="checkbox"/>
	Style	<input type="checkbox"/>	<input type="checkbox"/>	<input type="checkbox"/>	<input type="checkbox"/>
	Smartline	<input type="checkbox"/>	<input type="checkbox"/>	<input type="checkbox"/>	<input type="checkbox"/>
	Lineo	<input type="checkbox"/>	<input type="checkbox"/>	<input type="checkbox"/>	<input type="checkbox"/>
	Provence	<input type="checkbox"/>	<input type="checkbox"/>	<input type="checkbox"/>	<input type="checkbox"/>
Einbausituation*	Massivwand	<input checked="" type="checkbox"/>	<input checked="" type="checkbox"/>	<input type="checkbox"/>	<input type="checkbox"/>
	Beton	<input type="checkbox"/>	<input type="checkbox"/>	<input type="checkbox"/>	<input type="checkbox"/>
	Leichtbau	<input type="checkbox"/>	<input type="checkbox"/>	<input checked="" type="checkbox"/>	<input checked="" type="checkbox"/>

- Standard
- möglich
- ▷ auf Anfrage

\* Schiebetüren in der Wand laufend nur mit einseitig loser Vorsatzschale montierbar  
Technische Änderungen vorbehalten.



## Produktdatenblatt: Typ SI-1-40-HZ

Schiebetürelement, 1-flügelig in der Wand laufend

### WESTAG-Schiebetürelement, in der Wand laufend

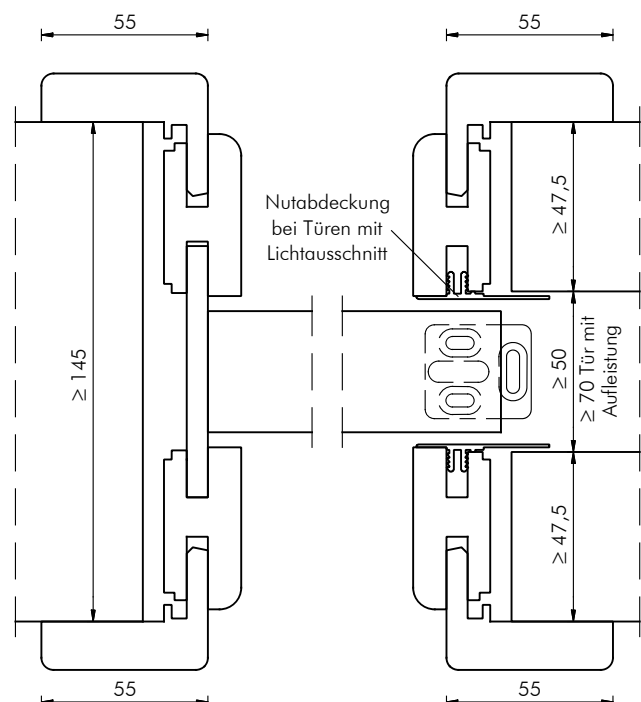
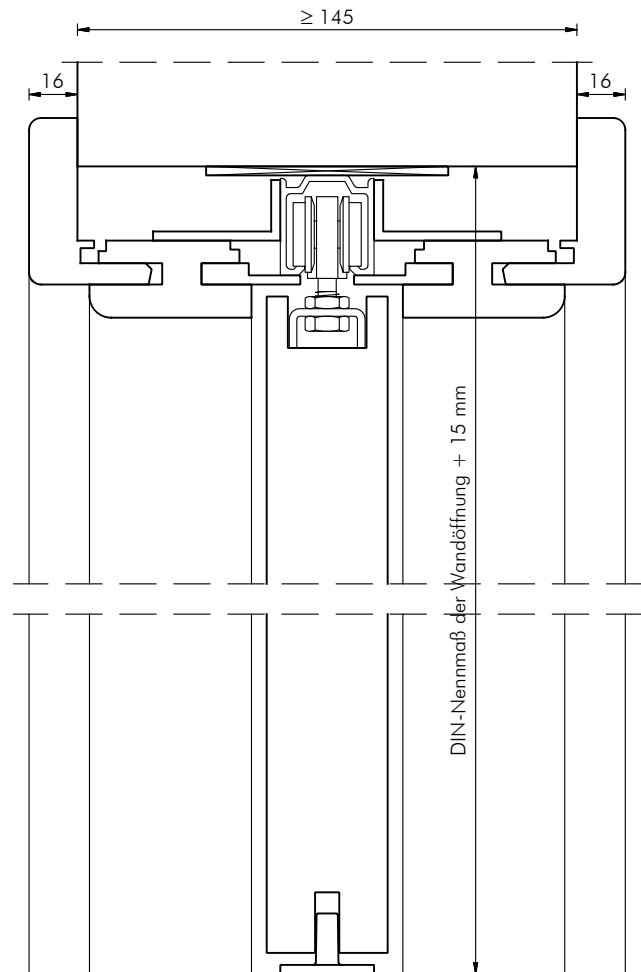
- Türdicke:** ca. 40 mm
- Türblatt:** Einlage Röhrenspan ROE, Klimaklasse I (GETALIT ab 0,8 mm Dicke Klimaklasse II), Vollspanplatteneinlage VSP, Klimaklasse II, Verleimung DIN/EN 204
- Falz:** ungefälzt, Nutführung unten
- Kanten:** Einleimer, Getaformkante 3-seitig/ Furnier/Lack/verdeckter Anleimer
- Oberfläche:** DekoRit-Finishfolie/PortaLit-HPS/ GetaLit-HPL/WestaLife-Echtholz furnier/ WestaLack-lackiert
- Griff:** beidseitig Muschelgriffe aus Kunststoff, kreisrund, silberfarbig oder weiß
- Schloss:** wahlweise Zirkelriegelschloss
- Beschlag:** Westag-Schiebetürbeschlag
- Zarge:** Schiebetür-Holzummfassungszarge, türhoch, Falz- und Zierbekleidungsbreite 55 mm, Futterdicke 25 mm, Wanddickenausgleich, Oberflächendekor/Furnier/Lack wie Türblatt

- Wanddicken:** 145 – 620 mm (glatte Türblätter), 165 – 620 mm (Türblätter mit Lichtausschnitt oder Aufleistung)

#### Sonderleistungen (Option):

Lichtausschnitt: LA nach DIN 68706, Friese 160 mm, Sockel 400 mm, weitere LA-Typen möglich, für Glasstärke ca. 4 bis 8 mm, Glasleisten

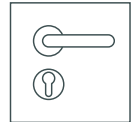
- Zertifizierung:** 90% PEFC IC-PEFC-1072  
FSC IC-COC-100047 IC-CW-100047  
Der blaue Engel RAL UZ 176





# Produktdatenblatt: Typ SI-2-40-HZ

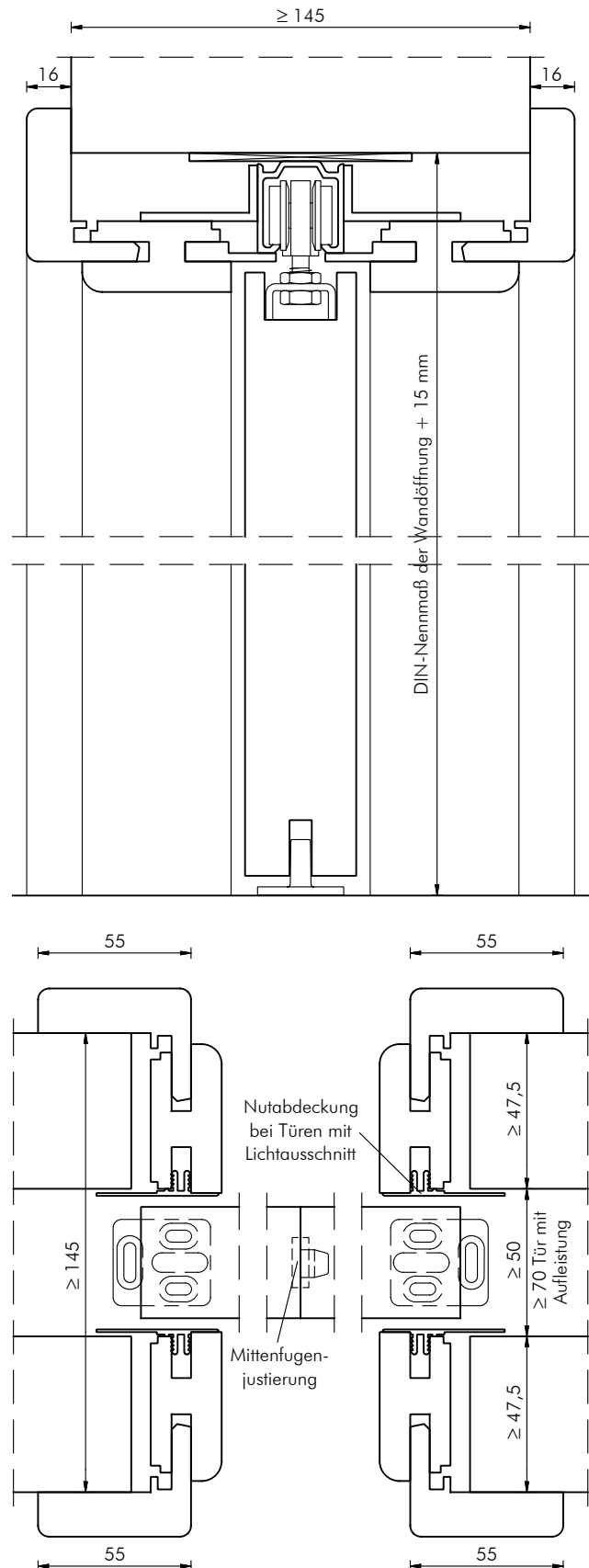
Schiebetürelement, 2-flügelig, in der Wand laufend

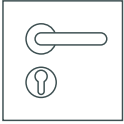


Schiebetür-  
elemente

## WESTAG-Schiebetürelement, in der Wand laufend

- Türdicke:** ca. 40 mm
- Türblatt:** Einlage Röhrenspan ROE, Klimaklasse I (GETALIT ab 0,8 mm Dicke Klimaklasse II), Vollspanplatteneinlage VSP, Klimaklasse II, Verleimung DIN/EN 204
- Falz:** stumpf, mittig mit Mittenfugenjustierung, Nutführung unten
- Kanten:** Einleimer, Getaformkante 3-seitig/ Furnier/Lack
- Oberfläche:** DekoRit-Finishfolie/PortaLit-HPS/ GetaLit-HPL/WestaLife-Echtholzfurnier/ WestaLack-lackiert
- Griff:** beidseitig Muschelgriffe aus Kunststoff, kreisrund, silberfarbig oder weiß
- Schloss:** wahlweise Zirkelriegelschloss, Schließblech im Gegenflügel
- Beschlag:** Westag-Schiebetürbeschlag
- Zarge:** Schiebetür-Holzumfassungszarge, türhoch, Falz- und Zierbekleidungsbreite 55 mm, Futterdicke 25 mm, Wanddickenausgleich, Oberflächendekor/Furnier/Lack wie Türblatt
- Wanddicken:** 145 – 620 mm (glatte Türblätter), 165 – 620 mm (Türblätter mit Lichtausschnitt oder Aufleistung)
- Sonderleistungen (Option):**  
Lichtausschnitt: LA nach DIN 68706, Friese 160 mm, Sockel 400 mm, weitere LA-Typen möglich, für Glasstärke ca. 4 bis 8 mm, Glasleisten
- Zertifizierung:** 90% PEFC IC-PEFC-1072  
FSC IC-COC-100047 IC-CW-100047  
Der blaue Engel RAL UZ 176





## Produktdatenblatt: Typ SFK-1-40-HZ

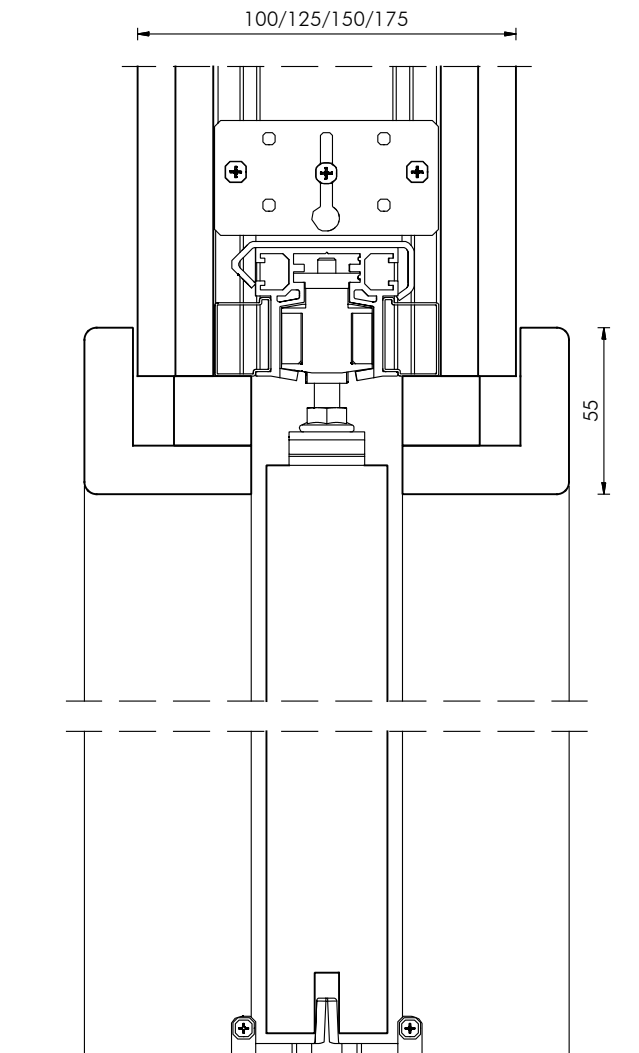
Schiebetürelement, 1-flügelig, für Fertigkastensysteme, in der Wand laufend

### WESTAG-Schiebetürelement, für Fertigkastensysteme Knauf Pocket Kit, Eclisse Unico und Scigno Base

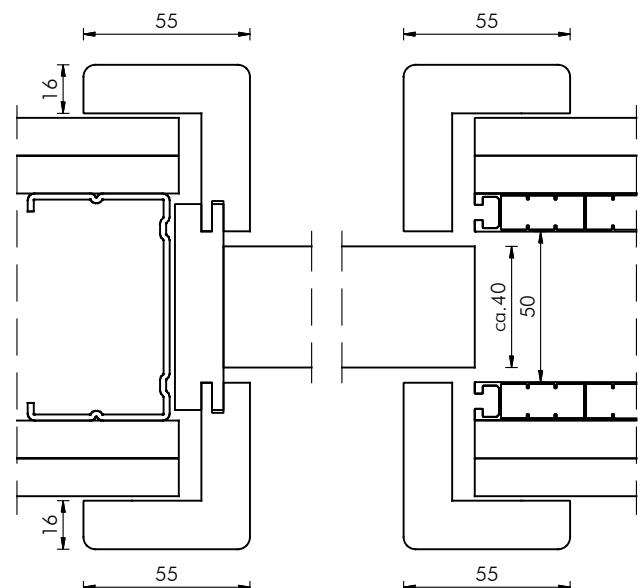
- Türdicke:** max. 40 mm
- Türblatt:** Einlage Röhrenspan ROE, Klimaklasse I (GETALIT ab 0,8 mm Dicke Klimaklasse II), Vollspanplatteneinlage VSP, Klimaklasse II, Verleimung DIN/EN 204
- Falz:** ungefälzt, Nutführung unten
- Kanten:** Einleimer, Getaformkante 3-seitig/ Furnier/Lack/verdeckter Anleimer
- Oberfläche:** DekoRit-Finishfolie/PortaLit-HPS/ GetaLit-HPL/WestaLife-Echtholzfurnier/ WestaLack-lackiert
- Griff:** beidseitig Muschelgriffe aus Kunststoff, kreisrund, silberfarbig oder weiß
- Schloss:** wahlweise Zirkelriegelschloss
- Beschlag:** Fertigkasten incl. Laufschiene, Laufrollen und Bodenführung System Eclisse, Knauf oder Scigno
- Zarge:** Schiebetür-Holzumfassungszarge, Falz- und Zierbekleidungsbreite 55 mm, Futterdicke Einlaufseite 16 mm, Anschlagseite 25 mm, Oberflächendekor/ Furnier/Lack wie Türblatt
- Wanddicken:** 100, 125, 150, 175 mm

Hinweis: Fertigkästen müssen bauseits gestellt werden, das WESTAG-Schiebetürelement besteht aus Türblatt und Zarge passend dazu. Dazu werden folgende Angaben benötigt:

- Hersteller und Typ des Fertigkastens
- Maß Oberkante Fertigfußboden bis Unterkante Schiene
- Wandöffnungsmaß
- Wanddicke
- Sollte der Fertigkasten nicht in der Wandmitte liegen, Skizze mit Angabe der verbleibenden Wandstärken rechts und links der Tasche

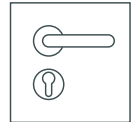


Zeichnung: Knauf Pocket Kit



# Produktdatenblatt: Typ SFK-2-40-HZ

Schiebetürelement, 2-flügelig, für Fertigkastensysteme, in der Wand laufend

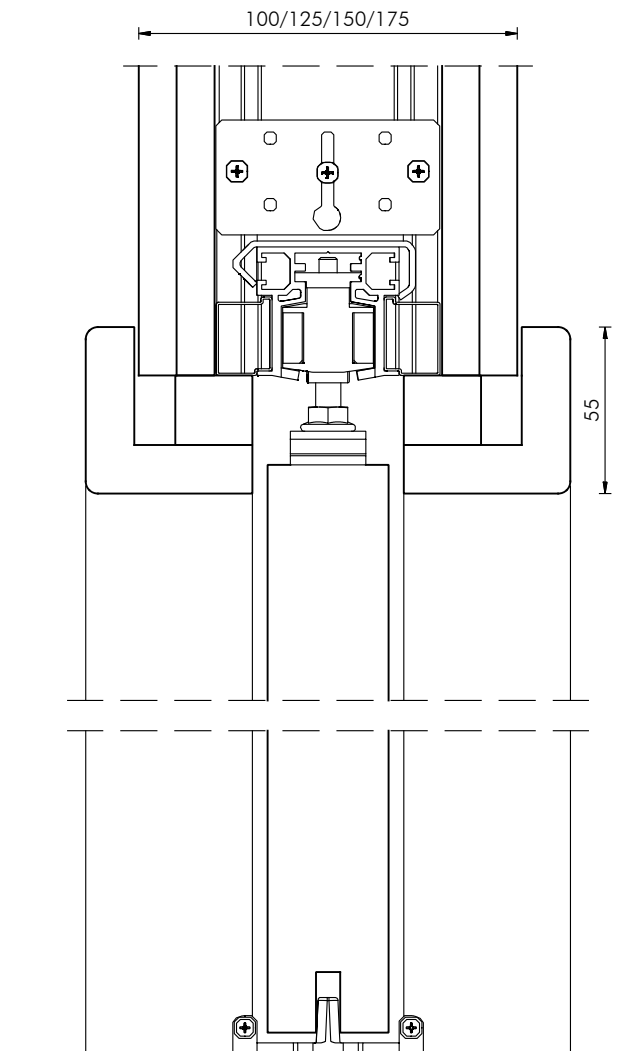


## WESTAG-Schiebetürelement, für Fertigkastensysteme Knauf Pocket Kit, Eclisse Unico und Scrigno Base

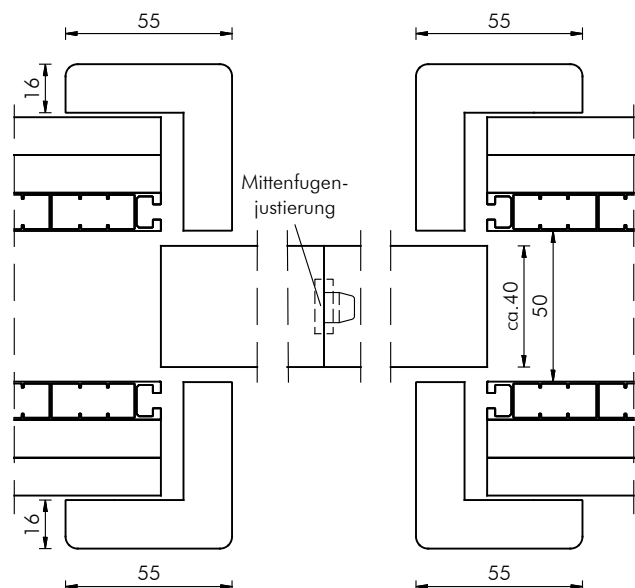
- Türdicke:** max. 40 mm
- Türblatt:** Einlage Röhrenspan ROE, Klimaklasse I (GETALIT ab 0,8 mm Dicke Klimaklasse II), Vollspanplatteneinlage VSP, Klimaklasse II, Verleimung DIN/EN 204
- Falz:** stumpf, mittig mit Mittenfugenjustierung, Nutführung unten
- Kanten:** Einleimer, Getaformkante 3-seitig/ Furnier/Lack
- Oberfläche:** DekoRit-Finishfolie/PortaLit-HPS/ GetaLit-HPL/WestaLife-Echtholz furnier/ WestaLack-lackiert
- Griff:** beidseitig Muschelgriffe aus Kunststoff, kreisrund, silberfarbig oder weiß
- Schloss:** wahlweise Zirkelriegelschloss, Schließblech im Gegenflügel
- Beschlag:** Fertigkasten incl. Laufschiene, Laufrollen und Bodenführung System Eclisse, Knauf oder Scrigno
- Zarge:** Schiebetür-Holzumfassungszarge, Falz- und Zierbekleidungsbreite 55 mm, Futterdicke 16 mm, Oberflächendekor/ Furnier/Lack wie Türblatt
- Wanddicken:** 100, 125, 150, 175 mm

Hinweis: Fertigkästen müssen bauseits gestellt werden, das WESTAG-Schiebetürelement besteht aus Türblatt und Zarge passend dazu. Dazu werden folgende Angaben benötigt:

- Hersteller und Typ des Fertigkastens
- Maß Oberkante Fertigfußboden bis Unterkante Schiene
- Wandöffnungsmaß
- Wanddicke
- Sollte der Fertigkasten nicht in der Wandmitte liegen, Skizze mit Angabe der verbleibenden Wandstärken rechts und links der Tasche



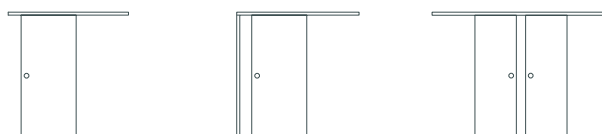
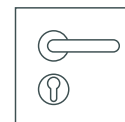
Zeichnung: Knauf Pocket Kit





# WESTAG Schiebetürelemente System 40/80 vor der Wand laufend direkt auf der Wand montiert

Leistungstabelle



Schiebetür-  
elemente

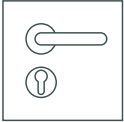
Typ		SV-1-40	SVA-1-40	SV-2-40
Beschreibung		1-flügelig vor der Wand laufend	1-flügelig vor der Wand laufend, Anschlagpfosten	2-flügelig vor der Wand laufend
Türdicke (ca. mm)		40	40	40
lichte Wandöffnungsmaße				
System 40 (Tür ≤ 40 kg)	max. Höhe in mm	2102	2102	2102
	max. Breite in mm	955	955	1900
System 80 (Tür ≤ 80 kg)	max. Höhe in mm	2477	2477	2477
	max. Breite in mm	1205	1205	2400
Wanddicke in mm				
Zusatzfunktion	Strahlenschutz DIN 6834	▷	▷	▷
	Feuchtraum	□	□	□
Türblatt	DekoRit	■	■	■
	PortaLit	■	■	■
	WestaLack	■	■	■
	WestaLife	■	■	■
	GetaLit	■	■	■
Türausführung	stumpf	■	■	■
Türaufbau	Röhrenspan	■	■	■
	Vollspan	□	□	□
Lichtausschnitt	LA nach DIN 68706	□	□	□
	LA-KR 350	□	□	□
	LA-1000, LA-100, LA-40, LA-18-21,5, LA-1, LA-1D, LA-1B, LA-3, LA-3Q	□	□	□
	LA nach Zeichnungsvorlage	□	□	□
Griffmuschel beidseitig		■	■	■
Zirkelriegelschloss		-	□	□
Aufleistung		-	-	-
Sprossenrahmen		-	-	-
Designtüren	Westaline	System 40 + 80	System 40 + 80	System 40 + 80
	View (nur waagerechte Gläser)	System 80	System 80	System 80
	Style	System 40 + 80	System 40 + 80	System 40 + 80
	Smartline	System 40 + 80	System 40 + 80	System 40 + 80
	Lineo	System 40 + 80	System 40 + 80	System 40 + 80
	Provence	System 80	System 80	System 80

■ Standard

□ möglich

▷ auf Anfrage

Technische Änderungen vorbehalten.

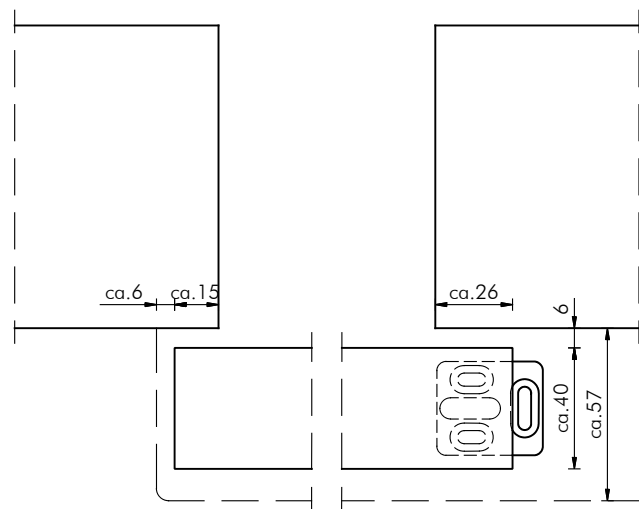
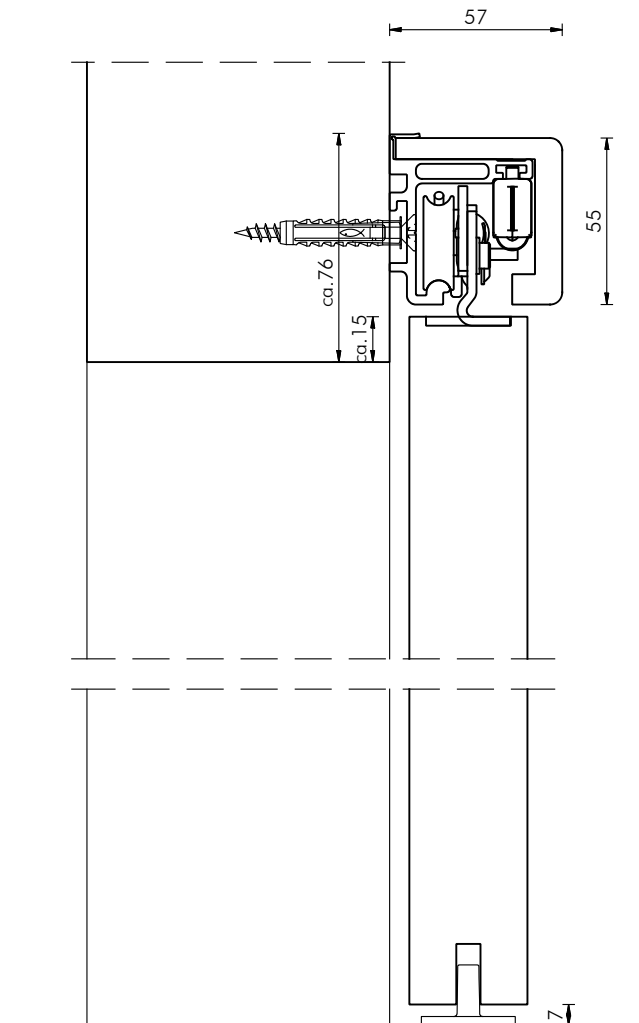


## Produktdatenblatt: Typ SV-1-40

Schiebetürelement, 1-flügelig, vor der Wand laufend, auf der Wand montiert

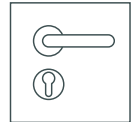
### WESTAG-Schiebetürelement System 40/80

- Türdicke:** max. 40 mm
- Türblatt:** Einlage Röhrenspan ROE, Klimaklasse I (GetaLit ab 0,8 mm Dicke Klimaklasse II), Vollspanplatteneinlage VSP, Klimaklasse II, Verleimung DIN/EN 204
- Falz:** stumpf, Nutführung unten
- Kanten:** Einleimer, Getaformkante 3-seitig/ Furnier/Lack/verdeckter Anleimer
- Oberfläche:** DekoRit-Finishfolie/PortaLit-HPS/ GetaLit-HPL/WestaLife-Echtholzfurnier/ WestaLack-lackiert
- Griff:** beidseitig Muschelgriffe aus Kunststoff, kreisrund, silberfarbig oder weiß
- Beschlag:** Aluminium-Schiebetürbeschlag mit einseitiger Rollenführung
- Sonderleistungen (Option):**  
Lichtausschnitt: LA nach DIN 68706, Friese 160 mm, Sockel 400 mm, weitere LA-Typen möglich
- Zertifizierung:** 90% PEFC IC-PEFC-1072  
FSC IC-COC-100047 IC-CW-100047  
Der blaue Engel RAL UZ 176



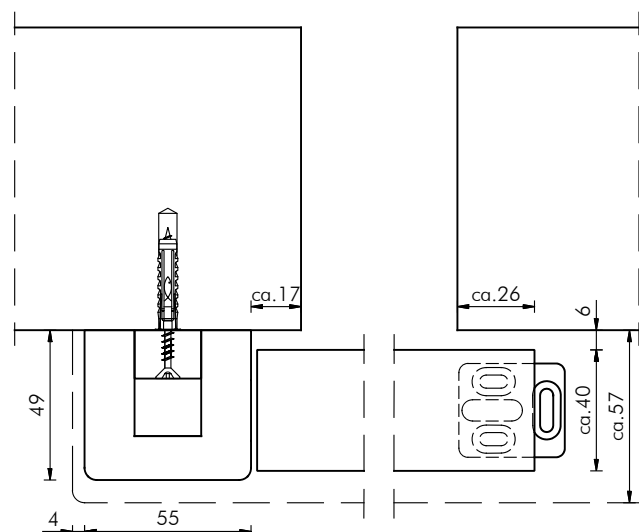
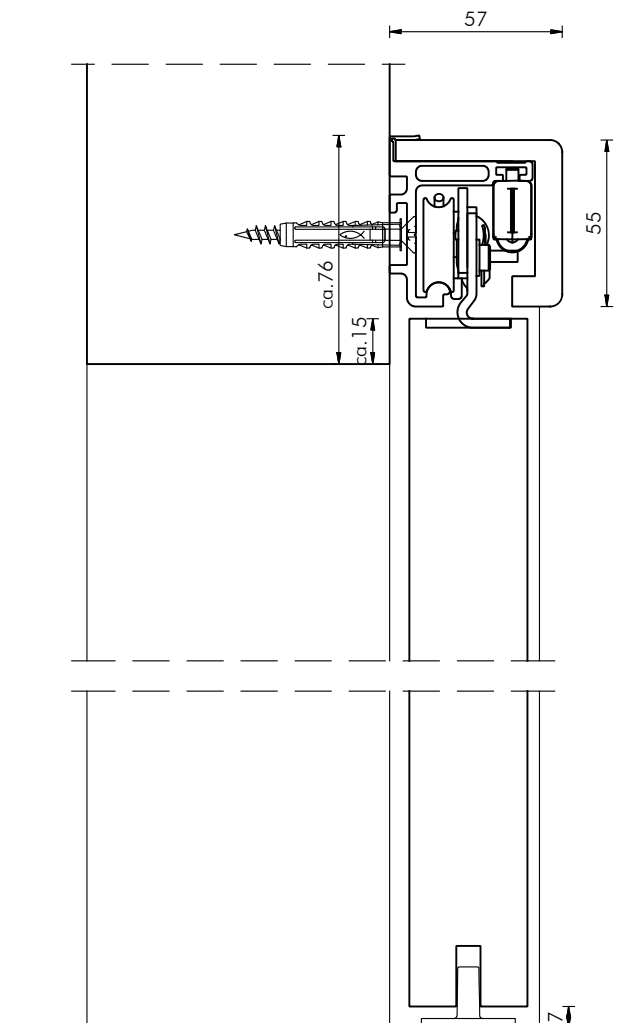
## Produktdatenblatt: Typ SVA-1-40

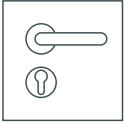
Schiebetürelement, 1-flügelig, vor der Wand laufend, auf der Wand montiert, mit Anschlagpfosten



### WESTAG-Schiebetürelement System 40/80

- Türdicke:** max. 40 mm
- Türblatt:** Einlage Röhrenspan ROE, Klimaklasse I (GetaLit ab 0,8 mm Dicke Klimaklasse II), Vollspanplatteneinlage VSP, Klimaklasse II, Verleimung DIN/EN 204
- Falz:** stumpf, Nutführung unten
- Kanten:** Einleimer, Getaformkante 3-seitig/ Furnier/Lack/verdeckter Anleimer
- Oberfläche:** DekoRit-Finishfolie/PortaLit-HPS/ GetaLit-HPL/WestaLife-Echtholz furnier/ WestaLack-lackiert
- Griff:** beidseitig Muschelgriffe aus Kunststoff, kreisrund, silberfarbig oder weiß
- Schloss:** wahlweise Zirkelriegelschloss, Schließblech im Anschlagpfosten
- Beschlag:** Aluminium-Schiebetürbeschlag mit einseitiger Rollenführung
- Sonderleistungen (Option):**  
Lichtausschnitt: LA nach DIN 68706, Friese 160 mm, Sockel 400 mm, weitere LA-Typen möglich
- Zertifizierung:** 90% PEFC IC-PEFC-1072  
FSC IC-COC-100047 IC-CW-100047  
Der blaue Engel RAL UZ 176



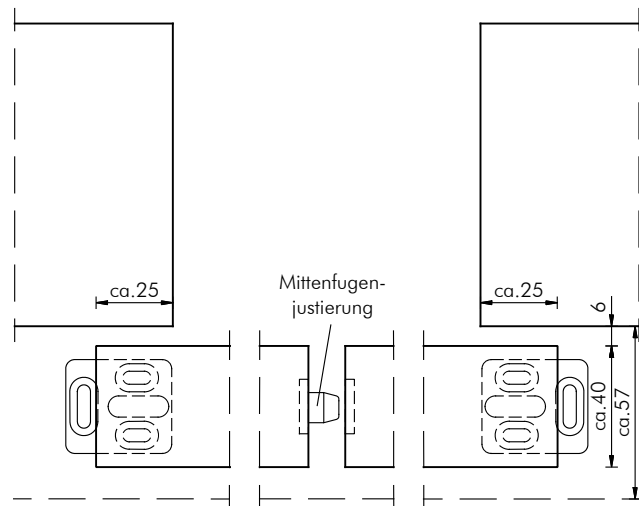
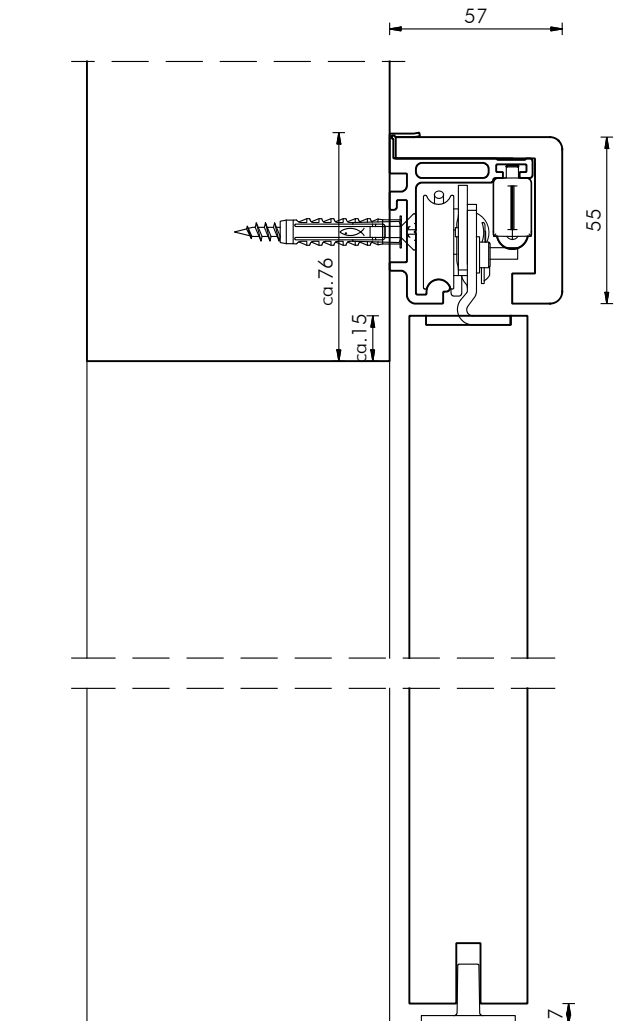


## Produktdatenblatt: Typ SV-2-40

Schiebetürelement, 2-flügelig, vor der Wand laufend, auf der Wand montiert

### WESTAG-Schiebetürelement System 40/80

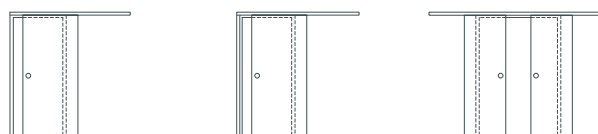
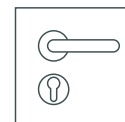
- Türdicke:** max. 40 mm
- Türblatt:** Einlage Röhrenspan ROE, Klimaklasse I (GetaLit ab 0,8 mm Dicke Klimaklasse II), Vollspanplatteneinlage VSP, Klimaklasse II, Verleimung DIN/EN 204
- Türflügel:** 2-flügelig
- Falz:** stumpf, mittig mit Mittenfugenjustierung, Nutführung unten
- Kanten:** Einleimer, Getaformkante 3-seitig/ Furnier/Lack/verdeckter Anleimer
- Oberfläche:** DekoRit-Finishfolie/PortaLit-HPS/ GetaLit-HPL/WestaLife-Echtholzfurnier/ WestaLack-lackiert
- Griff:** beidseitig Muschelgriffe aus Kunststoff, kreisrund, silberfarbig oder weiß
- Schloss:** wahlweise Zirkelriegelschloss, Schließblech im Gegenflügel
- Beschlag:** Aluminium-Schiebetürbeschlag mit einseitiger Rollenführung
- Sonderleistungen (Option):**  
Lichtausschnitt: LA nach DIN 68706, Friese 160 mm, Sockel 400 mm, weitere LA-Typen möglich
- Zertifizierung:** 90% PEFC IC-PEFC-1072  
FSC IC-COC-100047 IC-CW-100047  
Der blaue Engel RAL UZ 176





# WESTAG Schiebetürelemente System 40/80 vor der Wand laufend auf Holzumfassungszarge montiert

Leistungstabelle



Schiebetür-  
elemente

Typ		SV-1-40-HZ	SVA-1-40-HZ	SV-2-40-HZ
Beschreibung		1-flügelig vor der Wand laufend, Holzarge	1-flügelig vor der Wand laufend, Holzarge, Anschlagpfosten	2-flügelig vor der Wand laufend, Holzarge
Türdicke (ca. mm)		40	40	40
lichte Wandöffnungsmaße				
System 40 (Tür ≤ 40 kg)	max. Höhe in mm	2130	2130	2130
	max. Breite in mm	1010	1010	2000
System 80 (Tür ≤ 80 kg)	max. Höhe in mm	2505	2505	2505
	max. Breite in mm	1260	1260	2500
Wanddicke in mm		80 - 620	80 - 620	80-620
Zusatzfunktion	Strahlenschutz DIN 6834	▷	▷	▷
	Feuchtraum	□	□	□
Türblatt	DekoRit	■	■	■
	PortaLit	■	■	■
	WestaLack	■	■	■
	WestaLife	■	■	■
	GetaLit	■	■	■
Türausführung	stumpf	■	■	■
Türaufbau	Röhrenspan	■	■	■
	Vollspan	□	□	□
Lichtausschnitt	LA nach DIN 68706	□	□	□
	LA-KR 350	□	□	□
	LA-1000, LA-100, LA-40, LA-18-21,5, LA-1, LA-1D, LA-1B, LA-3, LA-3Q	□	□	□
	LA nach Zeichnungsvorlage	□	□	□
Griffmuschel beidseitig		■	■	■
Zirkelriegelschloss		-	□	□
Aufleistung		-	-	-
Sprossenrahmen		-	-	-
Designtüren	Westaline	System 40 + 80	System 40 + 80	System 40 + 80
	View (nur waagerechte Gläser)	System 80	System 80	System 80
	Style	System 40 + 80	System 40 + 80	System 40 + 80
	Smartline	System 40 + 80	System 40 + 80	System 40 + 80
	Lineo	System 40 + 80	System 40 + 80	System 40 + 80
	Provence	System 80	System 80	System 80

■ Standard

□ möglich

▷ auf Anfrage

Technische Änderungen vorbehalten.



## Produktdatenblatt: Typ SV-1-40-HZ

Schiebetürelement, 1-flügelig, vor der Wand laufend, auf Holzumfassungszarge montiert

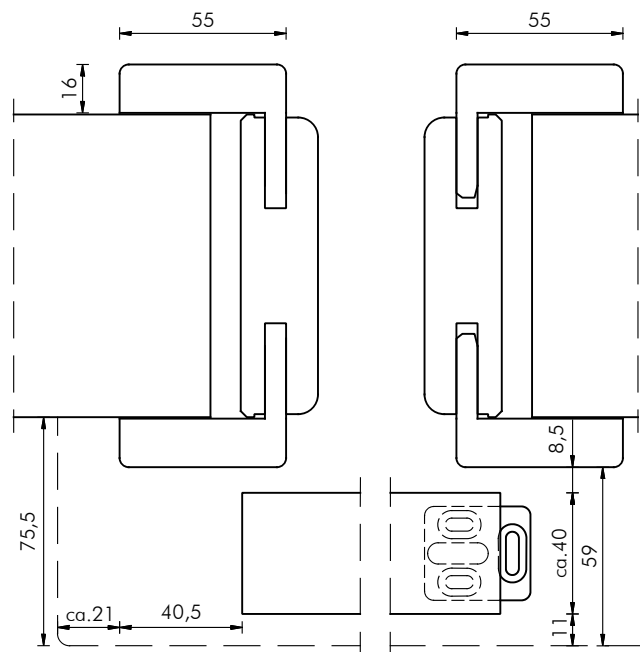
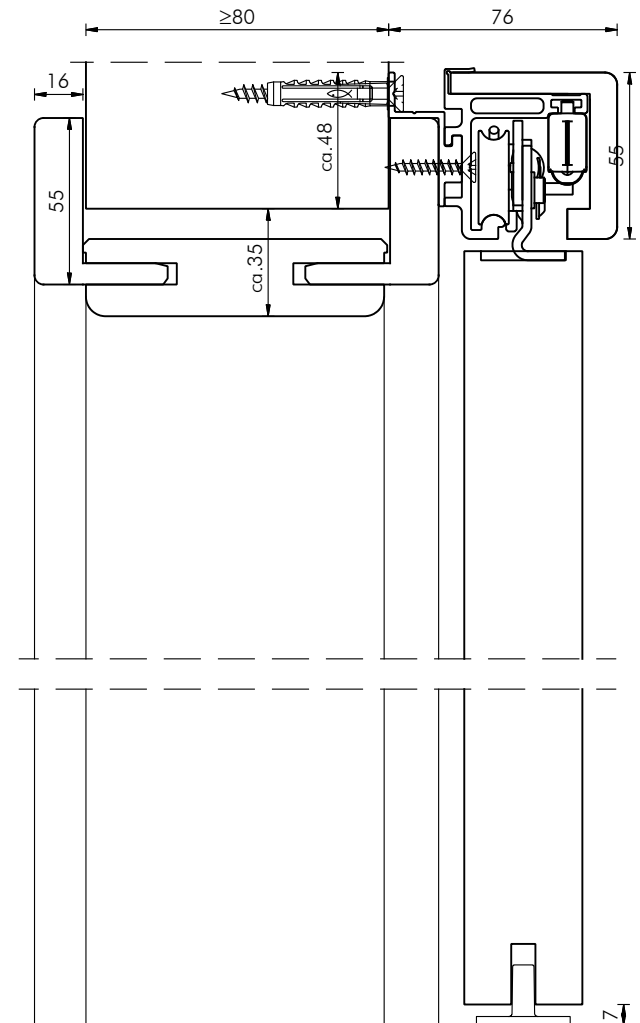
### WESTAG-Schiebetürelement System 40/80

- Türdicke:** max. 40 mm
- Türblatt:** Einlage Röhrenspan ROE, Klimaklasse I (GetaLit ab 0,8 mm Dicke Klimaklasse II), Vollspanplatteneinlage VSP, Klimaklasse II, Verleimung DIN/EN 204
- Falz:** stumpf, Nutführung unten
- Kanten:** Einleimer, Getaformkante 3-seitig/ Furnier/Lack/verdeckter Anleimer
- Oberfläche:** DekoRit-Finishfolie/PortaLit-HPS/ GetaLit-HPL/WestaLife-Echtholzfurnier/ WestaLack-lackiert
- Griff:** beidseitig Muschelgriffe aus Kunststoff, kreisrund, silberfarbig oder weiß
- Beschlag:** Aluminium-Schiebetürbeschlag mit einseitiger Rollenführung
- Zarge:** Holzumfassungszarge Typ HZ, Futter und Bekleidung gerundet, türhoch, Falz- und Zierbekleidungsbreite 55 mm, Futterdicke 25 mm, Wänddickenausgleich, als Schiebetürzarge ohne Dichtungsprofil, Oberflächendekor wie Türblatt

### Sonderleistungen (Option):

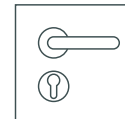
Lichtausschnitt: LA nach DIN 68706, Friese 160 mm, Sockel 400 mm, weitere LA-Typen möglich

- Zertifizierung:** 90% PEFC IC-PEFC-1072  
FSC IC-COC-100047 IC-CW-100047  
Der blaue Engel RAL UZ 176



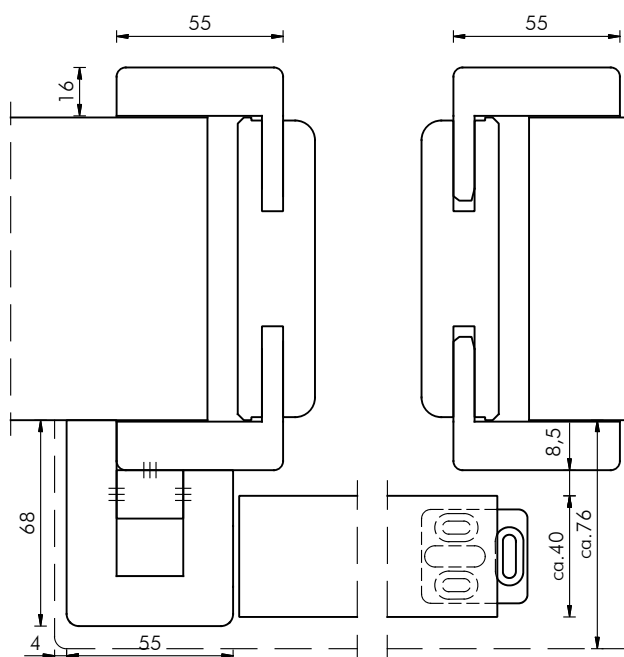
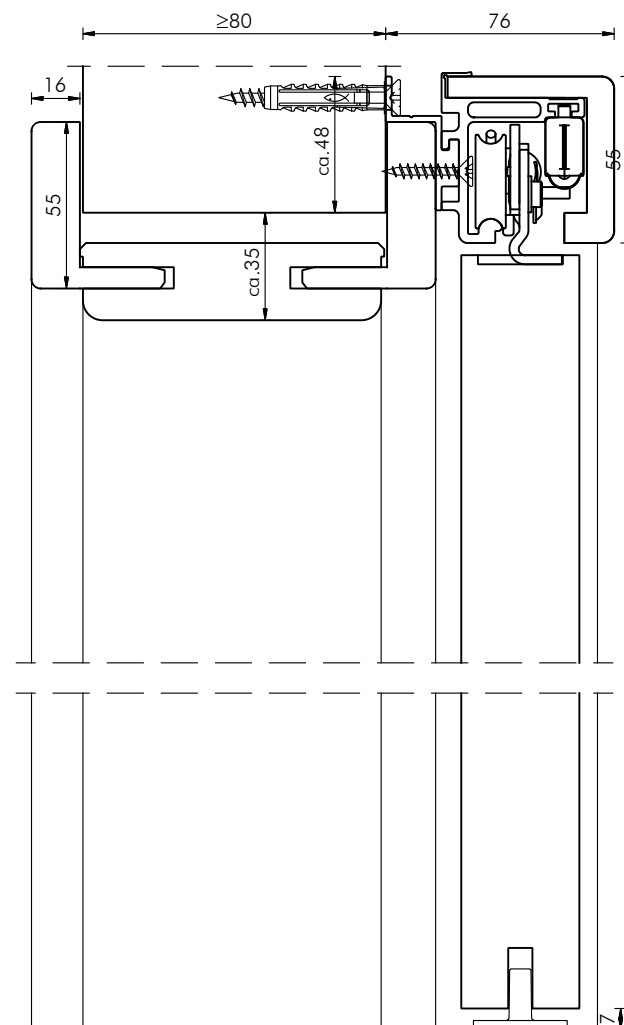
## Produktdatenblatt: Typ SVA-1-40-HZ

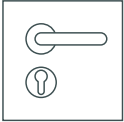
Schiebetürelement, 1-flügelig, vor der Wand laufend, auf Holzumfassungszarge montiert, mit Anschlagpfosten



### WESTAG-Schiebetürelement System 40/80

- Türdicke:** max. 40 mm
- Türblatt:** Einlage Röhrenspan ROE, Klimaklasse I (GetaLit ab 0,8 mm Dicke Klimaklasse II), Vollspanplatteneinlage VSP, Klimaklasse II, Verleimung DIN/EN 204
- Falz:** stumpf, Nutführung unten
- Kanten:** Einleimer, Getaformkante 3-seitig/ Furnier/Lack/verdeckter Anleimer
- Oberfläche:** DekoRit-Finishfolie/PortaLit-HPS/ GetaLit-HPL/WestaLife-Echtholzfurnier/ WestaLack-lackiert
- Griff:** beidseitig Muschelgriffe aus Kunststoff, kreisrund, silberfarbig oder weiß
- Schloss:** wahlweise Zirkelriegelschloss, Schließblech im Anschlagpfosten
- Beschlag:** Aluminium-Schiebetürbeschlag mit einseitiger Rollenführung
- Sonderleistungen (Option):**  
Lichtausschnitt: LA nach DIN 68706, Frieze 160 mm, Sockel 400 mm, weitere LA-Typen möglich
- Zertifizierung:** 90% PEFC IC-PEFC-1072  
FSC IC-COC-100047 IC-CW-100047  
Der blaue Engel RAL UZ 176





## Produktdatenblatt: Typ SV-2-40-HZ

Schiebetürelement, 2-flügelig, vor der Wand laufend, auf Holzumfassungszarge montiert

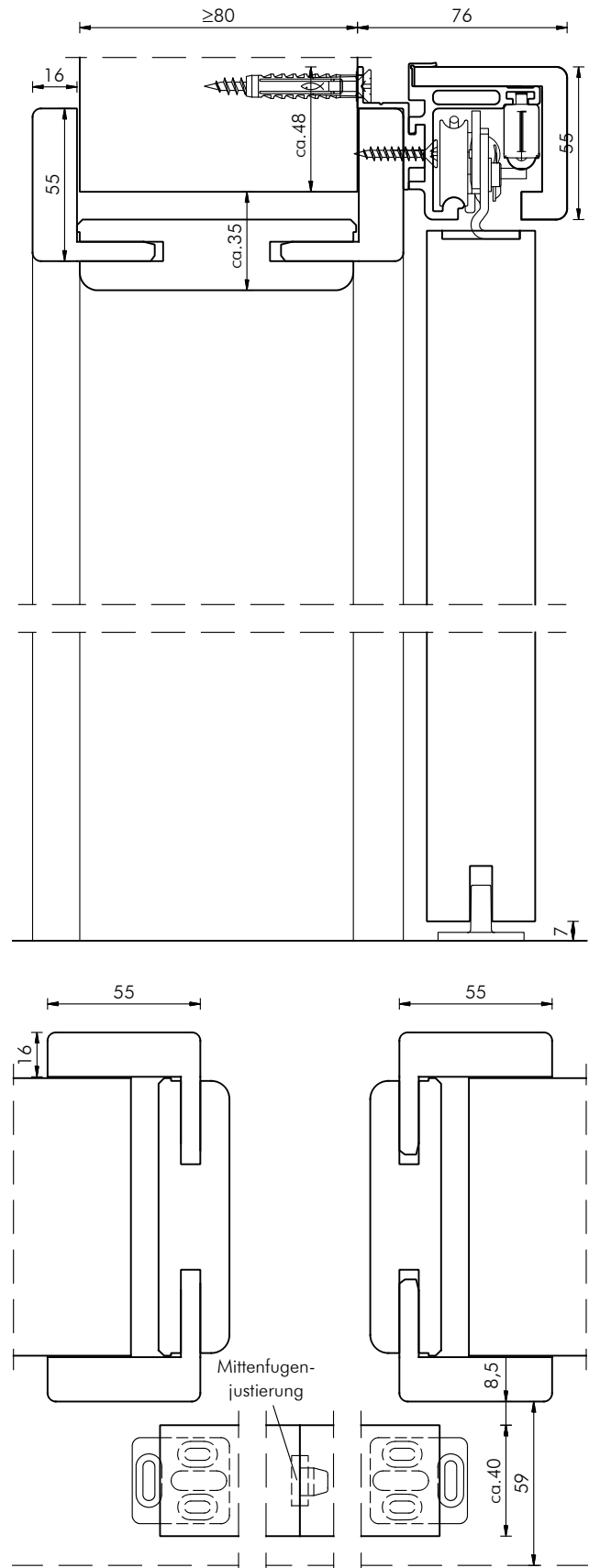
### WESTAG-Schiebetürelement System 40/80

- Türdicke:** max. 40 mm
- Türblatt:** Einlage Röhrenspan ROE, Klimaklasse I (GetaLit ab 0,8 mm Dicke Klimaklasse II), Vollspanplatteneinlage VSP, Klimaklasse II, Verleimung DIN/EN 204
- Falz:** stumpf, mittig mit Mittenfugenjustierung, Nutführung unten
- Kanten:** Einleimer, Getaformkante 3-seitig/ Furnier/Lack/verdeckter Anleimer
- Oberfläche:** DekoRit-Finishfolie/PortaLit-HPS/ GetaLit-HPL/WestaLife-Echtholzfurnier/ WestaLack-lackiert
- Griff:** beidseitig Muschelgriffe aus Kunststoff, kreisrund, silberfarbig oder weiß
- Schloss:** wahlweise Zirkelriegelschloss, Schließblech im Gegenflügel
- Beschlag:** Aluminium-Schiebetürbeschlag mit einseitiger Rollenführung
- Zarge:** Holzumfassungszarge Typ HZ, Futter und Bekleidung gerundet, türhoch, Falz- und Zierbekleidungsbreite 55 mm, Futterdicke 25 mm, Wanddickenausgleich, als Schiebetürzarge ohne Dichtungsprofil, Oberflächendekor wie Türblatt

### Sonderleistungen (Option):

Lichtausschnitt: LA nach DIN 68706, Friese 160 mm, Sockel 400 mm, weitere LA-Typen möglich

- Zertifizierung:** 90% PEFC IC-PEFC-1072  
FSC IC-COC-100047 IC-CW-100047  
Der blaue Engel RAL UZ 176



## 4 Türelemente

<b>4.5</b>	<b>Wohnungsabschlusstüren</b>	109
	WAT-1-40, 1-flügelig	110



# WESTAG Wohnungsabschluss-Türelement

Detail-Leistungstabelle, 1-flügelig, türhoch



WAT-1-40  
1-flügelig  
türhoch

Türelemente		DEKORIT	PORTALIT	GETALIT	WESTALIFE	WESTALACK
Oberfläche		Finishfolie	Melaminharz	HPL	Echtholz furnier	Lack
Türdicke (ca. mm)		40	40	40 – 43	40	40
Abmessungen (mm)	Höhe Türblatt	1985/2110	1985/2110	max. 2450	max. 2450	max. 2450
	Breite Türblatt	610/735/860/985/1110/1235		max. 1400	max. 1400	max. 1400
<b>Einlage/Klimaklasse/Beanspruchungsgruppe</b>						
	Türblatt Vollspan VSP	II/S	II/S	II/S	II/S	II/N
	Türblatt Röhrenspan ROE/Vollspan VSP mit Klimaschutzplatte	III/S	III/S	III/S	III/S	III/S
Falz	gefälzt	●	●	●	●	●
	ungefälzt			○	○	○
Kanten	DEKOFORM	●				
	GETAFORM		●	●		● lackiert
	Echtholz furnier				●	
	Einleimer			○	○	
	Anleimer			○	○	
Kantenausbildung	Kante eckig	●	●	●	●	●
	Rundkante Segment RK-S,					
	Rundkante Postforming RK-S	RK-P	○ RK-P	RK-P <sup>1)</sup>	○ RK-S	○ RK-S
Schloss	vorgerichtet für Profilzylinder PZ	○	○	○	○	○
Bänder	V4426 WF	●	●	●	●	●
Holzzarge	DEKORIT	●				
	PORTALIT		●			
	GETASOFT/GETASOFT-Multiplex			●		
	GETALIT/GETALIT-Multiplex			○		
	WESTALIFE-/WESTALIFE SOFT-Multiplex				○	
	WESTALIFE-/WESTALIFE-Multiplex				●	
	WESTALACK					●
	ummantelter Blockrahmen (Blendrahmen) BR45	DEKOFORM	GETAFORM	GETAFORM	Furnier	Lack
ummantelter Blockrahmen (Stockzarge) BR78	DEKOFORM	GETAFORM	GETAFORM	Furnier	Lack	
Lichtausschnitt	LA nach DIN 68706	●	●	●	●	●
	LA 1, LA 1104, LA 1202, LA 2001	▷	▷	▷	▷	▷
	LA KR, LA 40			▷	▷	▷
	LA nach Zeichnungsvorlage			▷	▷	▷
Verglasung	verschiedene Gläser	○	○	○	○	○
Sprossenrahmen	verschiedene Designs	○	○	○	○	○
Aufleistung	verschiedene Typen	○	○	○	○	○
Spion/Lüftungsgitter		○	○	○	○	○
Schalldämmung (Bodendichtung)						
	Einlage VSP Rw, P 32 dB/Rw, R 27 dB	○	○	○	○	○

● Standard ○ möglich ▷ auf Anfrage 1) nur mit Beschichtungsdicke 0,8 mm Technische Änderungen vorbehalten.

# Produktdatenblatt: Typ WAT-1-40-HZ

DEKORIT (DT), PORTALIT (PT), GETALIT (GT), WESTALIFE (WF), WESTALACK (WL)-Türelement  
Wohnungsabschluss-Türelement, 1-flügelig, türhoch, Holzumfassungszarge



Standard

## WESTAG-Wohnungsabschluss-Türelement

**Schallschutzklasse:** SK27, Baustellenwert (Rechenwert)  $R_w$ ,  
R 27 dB, Laborprüfwert  $R_{w,P}$  32 dB

**Türblatt:** Türdicke ca. 40 mm, Vollspanplatteneinlage  
VSP, Beanspruchungsgruppe S, Klima-  
klasse II, Klimaklasse III optional (mit Klima-  
Schutzplatte) Verleimung DIN/EN 204

**Falz:** Normfalz 13 x 25,5 mm

**Kanten:** Beschichtung-DEKOFORM, -GETAFORM,  
-Furnier, lackiert, Marken GETALIT,  
-WESTALIFE auch Ein-/Anleimer

**Oberfläche:** Dekore nach gültigem Programm,  
DEKORIT-Finishfolie, PORTALIT-Melaminharz,  
GETALIT-HPL-Schichtpressstoffplatte,  
WESTALIFE-Echtholz-Furnier,  
WESTALACK farbig lackiert

**Schloss:** PZ, nach DIN 18251, Dornmaß 65 mm,  
Wechsel, 8 mm Nuss, Stulp silberfarbig

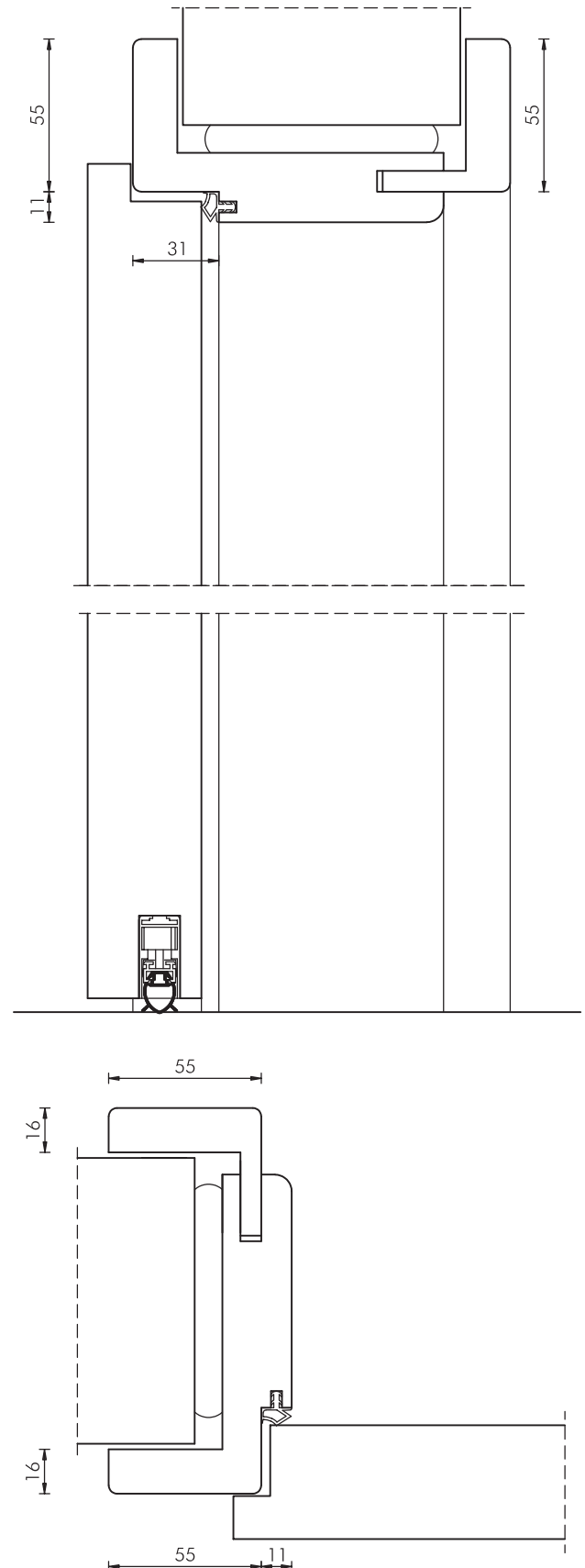
**Drücker:** bauseitig (als Empfehlung: Sicherheits-  
garnitur ES 1/ES 2, mit Ziehschutz)

**Bänder:** 2 Bänder Simons V 4426 WF, vernickelt,  
weitere Bandtypen möglich

**Bodendichtung:** automatisch absenkbar, in Verbindung  
mit Bodenschiene S

**Zarge:** Holzumfassungszarge Typ SZ, türhoch,  
Falz- und Zierbekleidungsbreite 55 mm,  
Futterdicke 25 mm, Wanddickenausgleich,  
Edelstahlschließblech, 1 Bandtasche  
V 3611 je Band, eingezogene schall-  
dämmende Zargendichtung

**Hinweise:** **Mögliche Zusatzfunktionen**  
**(Multifunktion):** Feuerschutz T30,  
Rauchschutz RS, Einbruchhemmung  
WK1/WK2, siehe unter „Multifunktion“  
Türen nach Abstimmung auch in  
bauseitige Stahlzargen einsetzbar







## 4 Türelemente

<b>4.6</b>	<b>Windfangelemente</b>	113
	Übersicht Windfangelemente	115
	W1-40-HZ, 1 Türblatt, 1 Festverglasung	116
	W2-40-HZ, 1 Türblatt, 2 Festverglasungen	116
	W1-40-RKG-HZ, 1 Türblatt, 1 Festverglasung, 1 Oberlicht	117
	W2-40-RKG-HZ, 1 Türblatt, 2 Festverglasungen, 1 Oberlicht	117
	W1-40-BR78, 1 Türblatt, 1 Festverglasung	118
	W2-40-BR78, 1 Türblatt, 2 Festverglasungen	118
	W1-40-RKG-BR78, 1 Türblatt, 1 Festverglasung, 1 Oberlicht	119
	W2-40-RKG-BR78, 1 Türblatt, 2 Festverglasungen, 1 Oberlicht	119

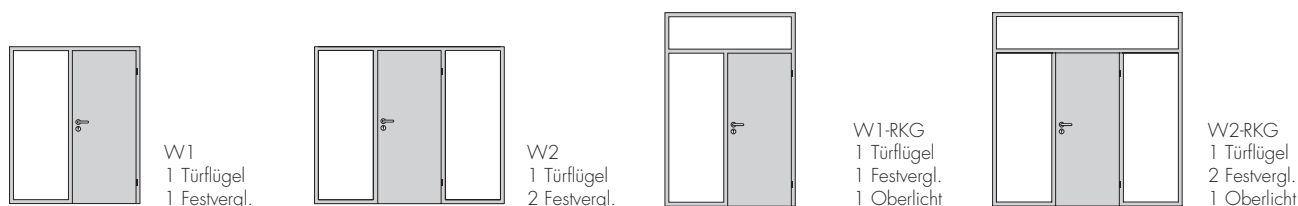


# WESTAG Windfang-Türelement

Detail-Leistungstabelle



Standard



Türelemente	DEKORIT	PORTALIT	GETALIT	WESTALIFE	WESTALACK
Oberfläche	Finishfolie	Melaminharz	HPL	Echtholz furnier	Lack
Türdicke (ca. mm)	40	40	40 – 43	40	40
Abmessungen (mm)	Holzzarge HZ max. Baurichtmaß H 2875 x B 2845				
	Blockrahmen BR78 max. Baurichtmaß H 2605 x B 2628				
	Höhe je Türflügel	1985/2110	1985/2110	max. 2450	max. 2450
	Breite je Türflügel	610/735/860	985/1110/1235	max. 1400	max. 1400
Einlage/Klimaklasse/Beanspruchungsgruppe					
	Türblatt Spezialwabe WAB	I/N	I/N	I/N	I/N
	Türblatt Röhrenspan ROE	I/S	I/S	II/S <sup>1)</sup>	I/S
	Türblatt Vollspan VSP	II/S	II/S	II/S	II/S
	Türblatt Röhrenspan ROE/Vollspan VSP mit Klimaschutzplatte	III/S	III/S	III/S	III/S
Falz	gefälzt	●	●	●	●
	ungefälzt			○	○
Kanten	DEKOFORM	●			
	GETAFORM		●		● lackiert
	Echtholz furnier			●	
	Einleimer		○	○	
	Anleimer		○	○	
Kantenausbildung	Kante eckig	●	●	●	
	Rundkante Segment RK-S,				
	Rundkante Postforming RK-P	RK-P	○ RK-P	RK-P <sup>2)</sup>	○ RK-S
Schloss	Buntbart BB	●	●	●	●
	vorgerichtet für Profilzylinder PZ	○	○	○	○
	Badschloss BAD	○	○	○	○
Bänder					
	bis Höhe 2110 mm/bis Breite 985 mm V0020	●	●	●	●
	ab Höhe 2110 mm/ab Breite 985 mm V0026 WF	●	●	●	●
	mit Einlage Vollspan V0026 WF	●	●	●	●
Holzarge	DEKORIT	●			
	PORTALIT		●		
	GETASOFT/GETASOFT-Objekt			●	
	GETALIT/GETALIT-Objekt			○	
	WESTALIFE-/WESTALIFE-SOFT-Objekt				○
	WESTALIFE-/WESTALIFE-Objekt			●	
	WESTALACK				●
	ummantelter Blockrahmen (Stockzarge) BR78	DEKOFORM	GETAFORM	GETAFORM	Furnier
Lichtausschnitt	LA nach DIN 68706	●	●	●	●
	LA 1, LA 1104, LA 1202, LA 2001	○	○	○	○
	LA KR, LA 40			○	○
	LA nach Zeichnungsvorlage			○	○
Verglasung (werkseitig für LA-Tür, keine Festvergl.)		▷	▷	▷	▷
Sprossenrahmen	verschiedene Designs	○	○	○	○
Aufleistung	verschiedene Typen	○	○	○	○
Bodendichtung		○	○	○	○

● Standard ○ möglich ▷ auf Anfrage 1) ab Beschichtungsdicke 0,8 mm 2) nur Beschichtungsdicke 0,8 mm Technische Änderungen vorbehalten.



# Produktdatenblatt: Typ W1-40-HZ/W2-40-HZ

DEKORIT (DT), PORTALIT (PT), GETALIT (GT), WESTALIFE (WF)-WESTALACK (WL)

1-flügelig, türhoch, eine/zwei Festverglasungen in Windfang-Holzumfassungszarge

WESTAG-Windfang-Türelement, DIN 68706

WESTAG-Marken: DEKORIT, PORTALIT, GETALIT, WESTALIFE, WESTALACK

**Türblatt:** Türdicke ca. 40 mm, Normfalz oder ungefälzt Spezialwabeneinlage WAB, Beanspruchungsgruppe N, Klimaklasse I, Röhrenspanplatteneinlage ROE, Beanspruchungsgruppe M/S, Klimaklasse I (GETALIT ab 0,8 mm Dicke Klimaklasse II), Vollspanplatteneinlage VSP, Beanspruchungsgruppe S, Klimaklasse II, Verleimung DIN/EN 204, Falz: Normfalz 13 x 25,5 mm

**Kanten:** Beschichtung-DEKOFORM, -GETAFORM, -Furnier, lackiert, Marken GETALIT, WESTALIFE auch Ein-/Anleimer

**Oberfläche:** Dekore nach gültigem Programm, DEKORIT-Finishfolie, PORTALIT-Melaminharz, GETALIT-HPL-Schichtpressstoffplatte, WESTALIFE-Echtholz furnier, WESTALACK farbig lackiert

**Schloss:** BB, PZ vorgerichtet, nach DIN 18251, Dornmaß 55 mm, 8 mm Nuss, Stulp silberfarbig

**Drücker:** bauseitige Garnitur

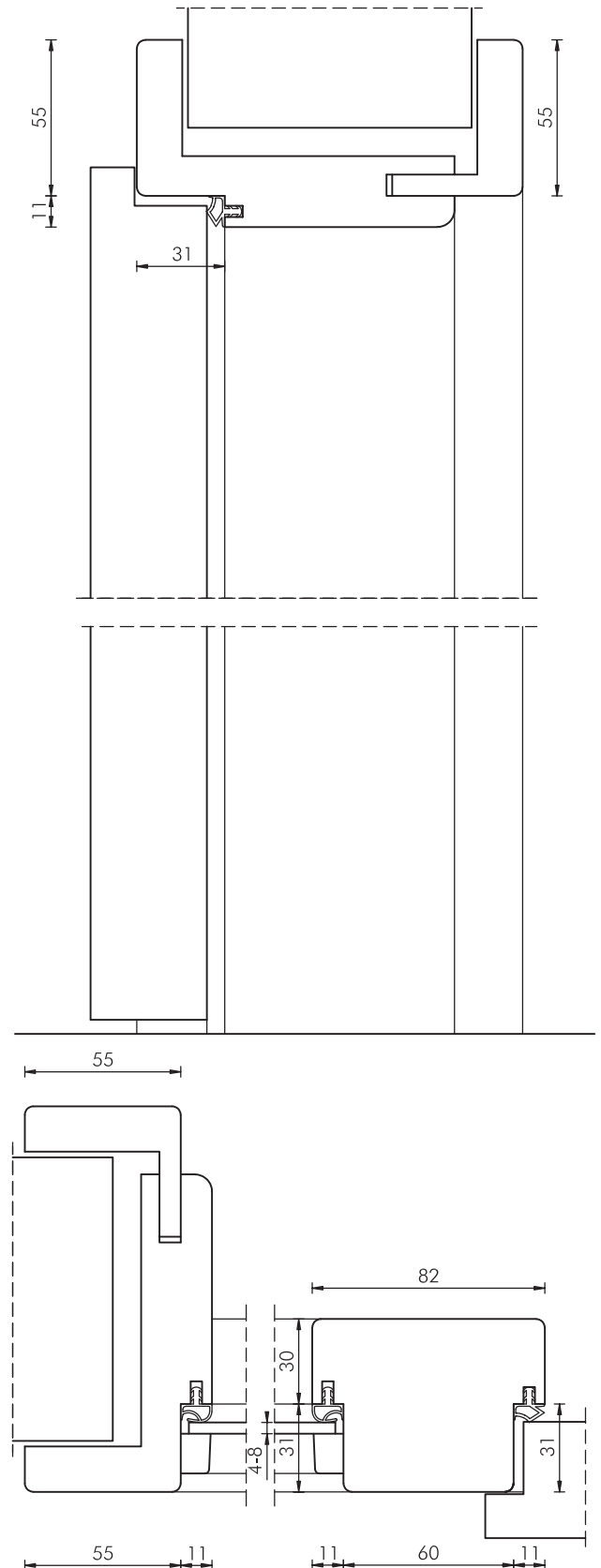
**Bänder:** 2 Bänder Simons, vernickelt, Typ V 0020 (Wabe), V 0026 WF (ROE, VSP), weitere Bändertypen möglich

**Zarge:** Holzumfassungszarge Typ W1-HZ, türhoch, vorgerichtet für einen Türflügel, ein feststehendes Seitenteil, ein Mittelpfosten, ein Sockelstück, Holzglasleisten, für bauseitige Verglasungen, Futter und Bekleidung gerundet, Falz- und Zierbekleidungsbreite 55 mm, Futterdicke 25 mm, Wanddickenausgleich, 1 Banttasche für Rahmenteil V3400 GWF, V4400 GWF, vernickelt, Oberflächendekor/-Furnier/-Lack wie Türblatt, eingezogene Zargendichtung

**Alternativ:** Typ W2-HZ, türhoch, Zarge wie vor beschrieben, jedoch mit einem Türflügel mittig, mit zwei feststehenden Seitenteilen, zwei Mittelpfosten, zwei Sockelstücke, Holzglasleisten, für bauseitige Verglasungen

**Sonderleistungen (Option):**

**Lichtausschnitt:** LA-nach DIN 68706, Friese 160 mm, Sockel 400 mm, weitere LA-Typen möglich



# Produktdatenblatt: Typ W1-40-RKG-HZ/W2-40-RKG-HZ

DEKORIT (DT), PORTALIT (PT), GETALIT (GT), WESTALIFE (WF), WESTALACK (WL) 1-flügelig, raumhoch, Oberl., eine/zwei Festvergl. in Windfang-Holzumfassungszarge



Standard

WESTAG-Windfang-Türelement, DIN 68706

WESTAG-Marken: DEKORIT, PORTALIT, GETALIT, WESTALIFE, WESTALACK

**Türblatt:** Türdicke ca. 40 mm, Normfalz oder ungefälzt Spezialwabeneinlage WAB, Beanspruchungsgruppe N, Klimaklasse I, Röhrenspanplatteneinlage ROE, Beanspruchungsgruppe M/S, Klimaklasse I (GETALIT ab 0,8 mm Dicke Klimaklasse II), Vollspanplatteneinlage VSP, Beanspruchungsgruppe S, Klimaklasse II, Verleimung DIN/EN 204, Falz: Normfalz 13 x 25,5 mm

**Kanten:** Beschichtung-DEKOFORM, -GETAFORM, -Furnier, lackiert, Marken GETALIT, WESTALIFE auch Ein-/Anleimer

**Oberfläche:** Dekore nach gültigem Programm, DEKORIT-Finishfolie, PORTALIT-Melaminharz, GETALIT-HPL-Schichtpressstoffplatte, WESTALIFE-Echtholz furnier, WESTALACK farbig lackiert

**Schloss:** BB, PZ vorgerichtet, nach DIN 18251, Dornmaß 55 mm, 8 mm Nuss, Stulp silberfarbig

**Drücker:** bauseitige Garnitur

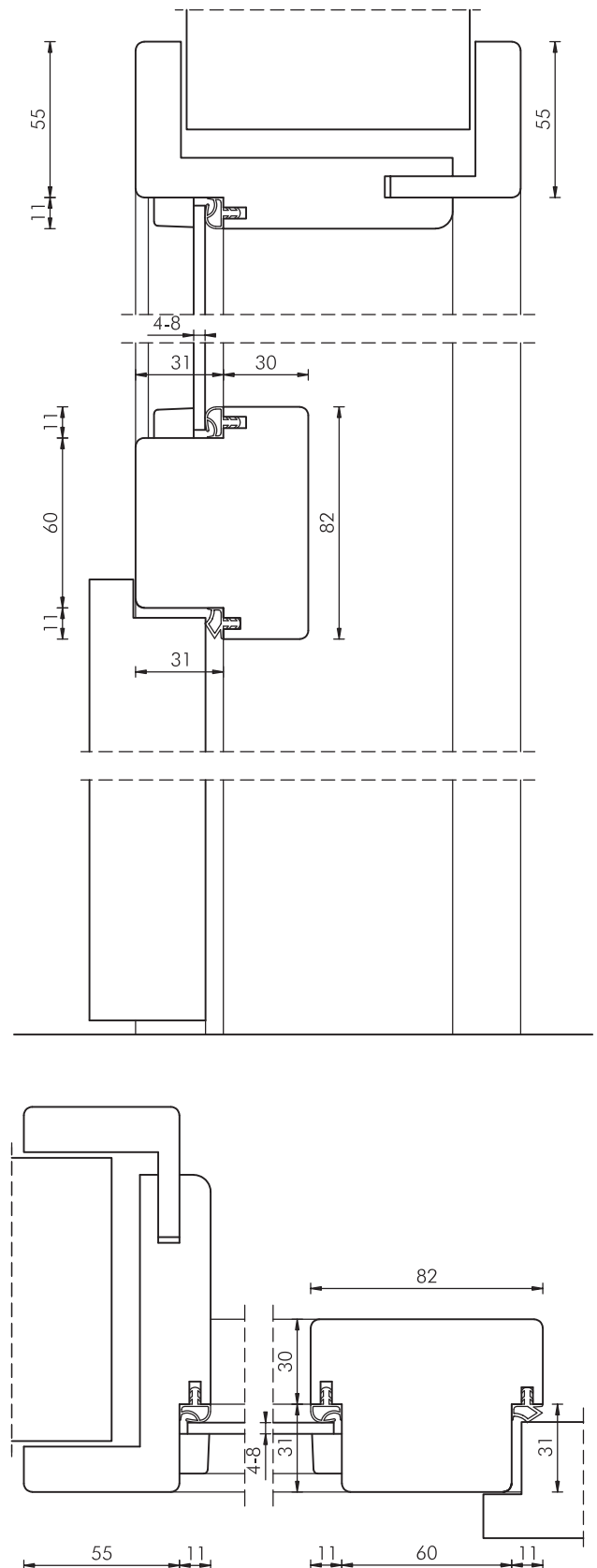
**Bänder:** 2 Bänder Simons, vernickelt, Typ V 0020 (Wabe), V 0026 WF (ROE, VSP)

**Zarge:** Holzumfassungszarge Typ W1-RKG-HZ, raumhoch, Kämpfer, für Oberlicht, mit Dichtung, Holzglasleisten, vorgerichtet für einen Türflügel, ein feststehendes Seitenteil, ein Mittelposten, ein Sockelstück, Holzglasleisten, für bauseitige Verglasungen, Futter und Bekleidung gerundet, Falz- und Zierbekleidungsbreite 55 mm, Futterdicke 25 mm, Wanddickenausgleich, 1 Bandtasche für Rahmenteil V3400 GWF, V4400 GWF, vernickelt, Oberflächendekor/-Furnier/-Lack wie Türblatt, eingezogene Zargendichtung

**Alternativ:** Typ W2-RKG-HZ, raumhoch, Zarge wie vor beschrieben, jedoch mit einem Türflügel mittig, mit zwei feststehenden Seitenteilen, zwei Mittelposten, zwei Sockelstücken, Holzglasleisten, für bauseitige Verglasungen

**Sonderleistungen (Option):**

**Lichtausschnitt:** LA-nach DIN 68706, Friese 160 mm, Sockel 400 mm, weitere LA-Typen möglich





# Produktdatenblatt: Typ W1-40-BR78, W2-40-BR78

DEKORIT (DT), PORTALIT (PT), GETALIT (GT), WESTALIFE (WF)-WESTALACK (WL)

1-flügelig, türhoch, eine/zwei Festverglasungen in Windfang-Blockrahmen

WESTAG-Windfang-Türelement, DIN 68706

WESTAG-Marken: DEKORIT, PORTALIT, GETALIT, WESTALIFE, WESTALACK

**Türblatt:** Türdicke ca. 40 mm, Normfalz Spezialwabeneinlage WAB, Beanspruchungsgruppe N, Klimaklasse I, Röhrenspanplatteneinlage ROE, Beanspruchungsgruppe M/S, Klimaklasse I (GETALIT ab 0,8 mm Dicke Klimaklasse II), Vollspanplatteneinlage VSP, Beanspruchungsgruppe S, Klimaklasse II, Verleimung DIN/EN 204, Falz: Normfalz 13 x 25,5 mm

**Kanten:** Beschichtung-DEKOFORM, -GETAFORM, -Furnier, lackiert, Marken GETALIT, WESTALIFE auch Ein-/Anleimer

**Oberfläche:** Dekore nach gültigem Programm, DEKORIT-Finishfolie, PORTALIT-Melaminharz, GETALIT-HPL-Schichtpressstoffplatte, WESTALIFE-Echtholz furnier, WESTALACK farbig lackiert

**Schloss:** BB, PZ vorgefertigt, nach DIN 18251, Dornmaß 55 mm, 8 mm Nuss, Stulp silberfarbig

**Drücker:** bauseitige Garnitur

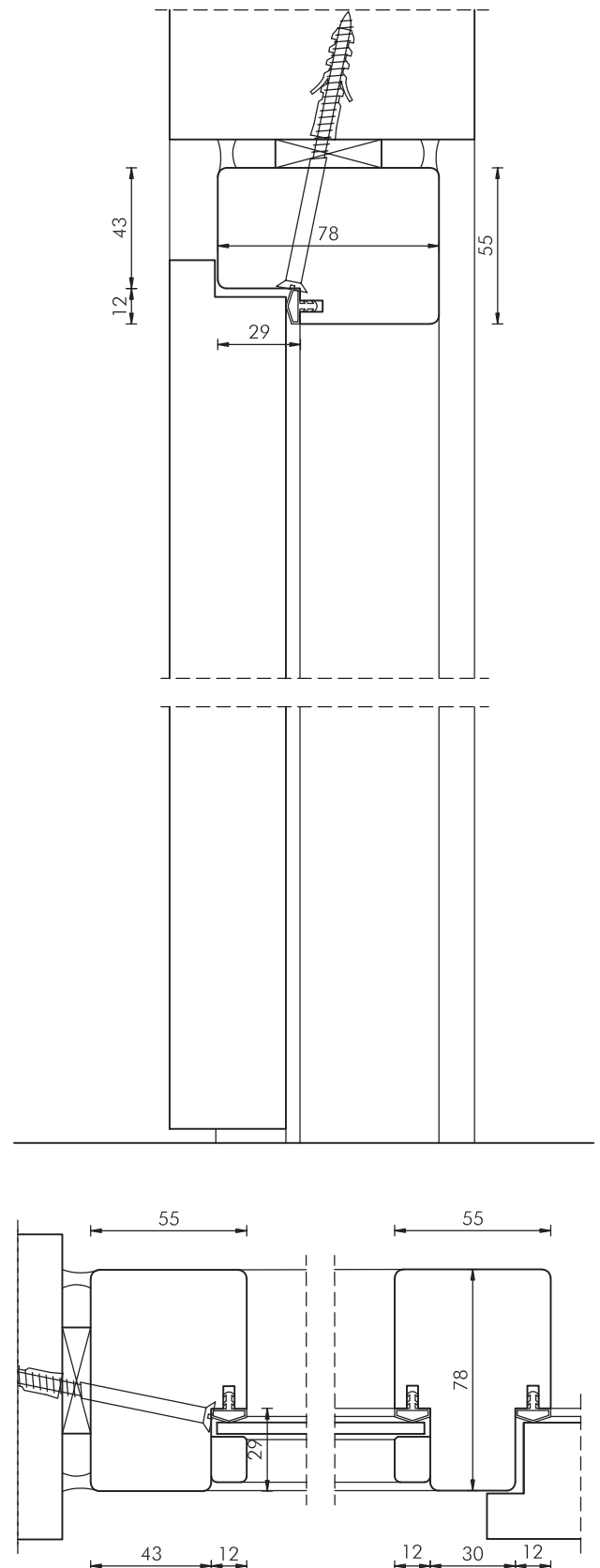
**Bänder:** 2 Bänder Simons, vernickelt, Typ V 0020 (Wabe), V 0026 WF (ROE, VSP), weitere Bandyten möglich

**Zarge:** Blockrahmen Typ W1-BR78, türhoch, vorgefertigt für einen Türflügel, ein feststehendes Seitenteil, ein Mittelpfosten, ein Sockelstück, Holzglasleisten, für bauseitige Verglasungen, 1 Banttasche für Rahmenteil V3400 GWF, V4400 GWF, vernickelt, Oberflächendekor/-Furnier/-Lack wie Türblatt, eingezogene Zargendichtung

**Alternativ:** Typ W2-BR78, türhoch, Blockrahmen wie vor beschrieben, jedoch mit einem Türflügel mittig, mit zwei feststehenden Seitenteilen, zwei Mittelpfosten, zwei Sockelstücke, Holzglasleisten, für bauseitige Verglasungen

**Sonderleistungen (Option):**

**Lichtausschnitt:** LA-nach DIN 68706, Friese 160 mm, Sockel 400 mm, weitere LA-Typen möglich



# Produktdatenblatt: Typ W1-40-RKG-BR78/W2-40-RKG-BR78

DEKORIT (DT), PORTALIT (PT), GETALIT (GT), WESTALIFE (WF), WESTALACK (WL)  
1-flügelig, raumhoch, Oberlicht, eine/zwei Festverglasungen in Windfang-Blockrahmen



Standard

WESTAG-Windfang-Türelement, DIN 68706

WESTAG-Marken: DEKORIT, PORTALIT, GETALIT,  
WESTALIFE, WESTALACK

**Türblatt:** Türdicke ca. 40 mm, Normfalz Spezialwabeneinlage WAB, Beanspruchungsgruppe N, Klimaklasse I, Röhrenspanplatteneinlage ROE, Beanspruchungsgruppe M/S, Klimaklasse I (GETALIT ab 0,8 mm Dicke Klimaklasse II), Vollspanplatteneinlage VSP, Beanspruchungsgruppe S, Klimaklasse II, Verleimung DIN/EN 204, Falz: Normfalz 13 x 25,5 mm

**Kanten:** Beschichtung-DEKOFORM, -GETAFORM, -Furnier, lackiert, Marken GETALIT, WESTALIFE auch Ein-/Anleimer

**Oberfläche:** Dekore nach gültigem Programm, DEKORIT-Finishfolie, PORTALIT-Melaminharz, GETALIT-HPL-Schichtpresstoffplatte, WESTALIFE-Echtholz furnier, WESTALACK farbig lackiert

**Schloss:** BB, PZ vorgerichtet, nach DIN 18251, Dornmaß 55 mm, 8 mm Nuss, Stulp silberfarbig

**Drücker:** bauseitige Garnitur

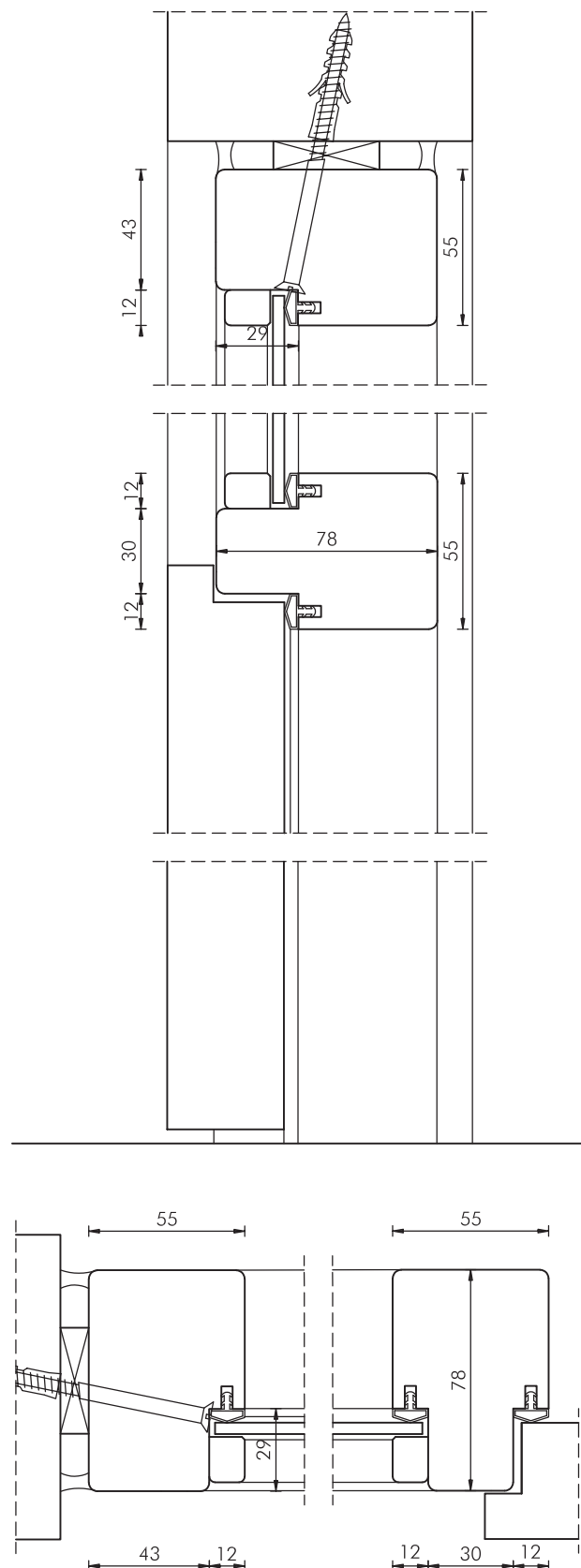
**Bänder:** 2 Bänder Simons, vernickelt, Typ V 0020 (Wabe), V 0026 WF (ROE, VSP), weitere Bandytypen möglich

**Zarge:** Blockrahmen Typ W1-RKG-BR78, raumhoch, Kämpfer, für Oberlicht, mit Dichtung, vorgerichtet für einen Türflügel, ein feststehendes Seitenteil, ein Mittelposten, ein Sockelstück, Holzglasleisten, für bauseitige Verglasungen, 1 Banttasche für Rahmenteil V3400 GWF, V4400 GWF, vernickelt, Oberflächendekor/-Furnier wie Türblatt, eingezogene Zargendichtung

**Alternativ:** Typ W2-RKG-BR78, raumhoch, Blockrahmen wie vor beschrieben, jedoch mit einem Türflügel mittig, mit zwei feststehenden Seitenteilen, zwei Mittelposten, zwei Sockelstücke, Holzglasleisten, für bauseitige Verglasungen

**Sonderleistungen (Option):**

**Lichtausschnitt:** LA-nach DIN 68706, Friese 160 mm, Sockel 400 mm, weitere LA-Typen möglich









## 4 Türelemente

<b>4.7</b>	<b>Feuerschutztüren/-zargen</b>	121
	Grundsätzliches	122
	Übersichtstabelle T30(EI30)	125
<b>4.7.1</b>	<b>T30(EI30)-40</b>	127
	T30(EI30)-1-40, 1-flügelig	127
	T30(EI30)-1-40-RO, 1-flügelig, Oberblende	131
	T30(EI30)-1-40-RKG, 1-flügelig, Oberlicht	135
	T30(EI30)-2-40, 2-flügelig	139
	T30(EI30)-2-40-RO, 2-flügelig, Oberblende	143
	T30(EI30)-2-40-RKG, 2-flügelig, Oberlicht	147
<b>4.7.2</b>	<b>T30(EI30)-65</b>	149
	T30(EI30)-1-65, 1-flügelig	149
	T30(EI30)-1-65-RO, 1-flügelig, Oberblende	153
	T30(EI30)-1-65-RKG, 1-flügelig, Oberlicht	157
	T30(EI30)-2-65, 2-flügelig	161
	T30(EI30)-2-65-RO, 2-flügelig, Oberblende	165
	T30(EI30)-2-65-RKG, 2-flügelig, Oberlicht	169
<b>4.7.3</b>	<b>T30(EI30)-RA68</b>	173
	T30(EI30)-1-RA68, 1-flügelig	173
	T30(EI30)-1-RA68-RKG, 1-flügelig, Oberlicht	175
	T30(EI30)-2-RA68, 2-flügelig	177
	T30(EI30)-2-RA68-RKG, 2-flügelig, Oberlicht	179
<b>4.7.4</b>	<b>T90(EI90)-65</b>	181
	T90(EI90)-1-65, 1-flügelig	183
	T90(EI90)-1-65-RO, 1-flügelig, Oberblende	187
	T90(EI90)-2-65, 2-flügelig	191
	T90(EI90)-2-65-RO, 2-flügelig, Oberblende	195



## WESTAG Feuerschutz-Türelemente

Grundsätzliches

### vorbeugender Brandschutz

Brandschutz bedeutet die Verhinderung und Ausbreitung von Feuer und Rauch. Brände können nicht grundsätzlich verhindert werden, es gilt, der Ausbreitung von Feuer und Rauch vorzubeugen. Die Ausbreitung von Feuer wird verursacht durch dessen energetische Wirkung:

- Wärmeleitung
- Strahlung
- Konvektion
- Flugfeuer

Die Ausbreitung von Rauch hat lebensbedrohliche Auswirkungen:

- Panikbildung durch Sichtbehinderung
- Sauerstoffmangel
- Toxizität

### Einstufung nach DIN 4102

Eine Einstufung der Bauteile (im Gegensatz zu den Baustoffen), nimmt bisher die DIN 4102 vor. Danach wird das Brandverhalten von Bauteilen gekennzeichnet durch die Feuerwiderstandsdauer.

- T30 30 min (feuerhemmend)
- T60 60 min (hoch feuerhemmend, Einsatz im Export)
- T90 90 min (feuerbeständig)

### Einstufung nach DIN EN 16034

Die DIN EN 16034 löst langfristig die DIN 4102 ab und verwendet neben der Feuerwiderstandsdauer weitere Klassifizierungen. E steht für den Raumabschluss, I für die Wärmedämmung ( $I_2$  entspricht Feuerschutztüren mit Index 2) und C für die Selbstschließungen im Dauerversuch (C5 entspricht 200.000 Schließungen):

- $EI_230-C5$  30 min (feuerhemmend)
- $EI_260-C5$  60 min (hoch feuerhemmend, Einsatz im Export)
- $EI_290-C5$  90 min (feuerbeständig)

Bei Zusatzfunktion Rauchschutz kommt die Klassifizierung S für die Dichtigkeit ( $S_{200}$  entspricht Rauchdichtigkeit bei 200°) hinzu:

- $EI_230-S_{200}-C5$  30 min (feuerhemmend und rauchdicht)
- $EI_260-S_{200}-C5$  60 min (hoch feuerhemmend und rauchdicht)
- $EI_290-S_{200}-C5$  90 min (feuerbeständig und rauchdicht)

### CE-Kennzeichnung

Nach EN 16034 geprüfte Türelemente erhalten als Verwendbarkeitsnachweis ein CE-Kennzeichen, das in allen Mitgliedsstaaten der EU rechtsverbindlich anerkannt ist. In der 3-jährigen Übergangsphase, der sogenannten Koexistenzphase, dürfen sowohl nach DIN 4102 als auch und DIN EN 16034 geprüfte Türelemente verwendet werden, danach gilt ausschließlich die DIN EN 16034.

Aufgrund dieser Übergangsphase wurden die Produktbezeichnungen der Westag-Brandschutzelemente erweitert wie im nachfolgendem Beispiel:

**T30(EI30)/RS(S200)-1-40-SZ** entspricht der alten Bezeichnung T30/RS-1-40-SZ



## Der Weg zum CE-Kennzeichen

Der zeitliche Rahmen bis zur Erteilung eines CE-Kennzeichens für ein Brandschutz-Türelement nach DIN EN 16034 beträgt ca. 1 bis 1,5 Jahre:

- Planung des Brandschutz-Türelements bzw. der Serie
- Auswahl der Probekörper
- Prüfung nach DIN EN 16034 bzw. DIN EN 15269, Teil 1-20
- Klassifizierung der Eigenschaften nach DIN EN 13501-2
- Anfertigung des Prüfberichts (direkter und erweiterter) Anwendungsbereich
- Anfertigung des Klassifizierungsberichts
- Bewertung der Leistungsbeständigkeit des Herstellers:
  - Implementierung der Produktionskontrolle im Werk
  - Erstinspektion des Werkes und Prüfung der Produktionskontrolle im Werk
  - Vertragsabschluss zur kontinuierlichen Überwachung und Durchführung der Produktionskontrolle im Werk
- Bescheinigung der Leistungsbeständigkeit (Zertifikat)
- CE-Kennzeichnung
- Erstellen der Leistungserklärung

## Bestimmungen

Es gibt drei grundsätzliche Anforderungen an Brandschutztüren, sowohl nach DIN 4102 als auch nach DIN EN 16034:

- Selbstschließend
- Erfüllung der nach Norm festgelegten brandschutztechnischen Anforderungen
- Zuverlässige Funktionsfähigkeit und deren Erhalt über einen längeren Zeitraum

Das Türelement muss in Deutschland von jedem Brandschutz-Türenhersteller immer komplett incl. Zarge und aller Beschläge geliefert werden:

- Türblatt
- Zarge
- Schließmittel
- Bänder, Schlösser
- Drückergarnitur



# WESTAG Feuerschutz-Türelemente

Grundsätzliches

## Wandartenübersicht Feuerschutz

		T30(EI30)-1-40	T30(EI30)-2-40	T30(EI30)-1-43	T30(EI30)-2-43	T30(EI30)-1-65	T30(EI30)-2-65	T30(EI30)-1-RA68	T30(EI30)-2-RA68	T90(EI30)-1-65	T90(EI90)-2-65
Wandaufbau Feuerschutz		Mindestwandstärke (mm)									
1	Mauerwerk	nach DIN 1053-1, Steifigkeitsklasse mindestens 12, Mörtelgruppe $\geq$ II	$\geq 115$	$\geq 115$	$\geq 115$	$\geq 115$	$\geq 115$	$\geq 115$	$\geq 115$	$\geq 115$	$\geq 115$
2	Beton	nach DIN 1045-1, Festigkeitsklasse mindestens C12/15	$\geq 100$	$\geq 100$	$\geq 100$	$\geq 100$	$\geq 100$	$\geq 100$	$\geq 100$	$\geq 100$	$\geq 100$
3	Porenbeton	nach DIN 4165-3, Festigkeitsklasse 4	$\geq 115$	$\geq 150$	$\geq 150$	$\geq 150$	$\geq 150$	$\geq 175$	$\geq 175$	-	-
4	Leichtbau	nach DIN 4102-4, Feuerwiderstandsklasse F60-A	<sup>1</sup>	<sup>1</sup>	-	-	-	$\geq 100$	$\geq 100$	-	-
4	Leichtbau	nach DIN 4102-4, Feuerwiderstandsklasse F60-B	$\geq 120$	$\geq 120$	$\geq 120$	$\geq 120$	$\geq 120$	$\geq 120$	$\geq 120$	-	-
5	Leichtbau	nach DIN 4102-4, Feuerwiderstandsklasse F90-A, allgemein	$\geq 100$	$\geq 100$	$\geq 100$	$\geq 100$	$\geq 100$	-	-	$\geq 100$	$\geq 100$
5	Leichtbau	nach DIN 4102-4, Feuerwiderstandsklasse F90-A, 1 S 31, FERMACELL, Prüfzeugnis Nr. P-3361/2519-MPA BS	$\geq 95$	$\geq 95$	$\geq 95$	$\geq 95$	$\geq 95$	$\geq 95$	$\geq 95$	$\geq 95$	$\geq 95$
5	Leichtbau	nach DIN 4102-4, Feuerwiderstandsklasse F90-A, 4 S 34, Prüfzeugnis Nr. P-SAC 02/III-250	-	-	$\geq 161$	$\geq 161$	-	-	$\geq 161$	$\geq 161$	-
5	Leichtbau	nach DIN 4102-4, Feuerwiderstandsklasse F90-A, W 112, Prüfzeugnis Nr. P-33110/563/07-MPA BS	-	-	-	-	$\geq 100$	$\geq 100$	-	-	-
9	Verglasung	Westag-Verglasungswand F30-V, bauaufsichtl. Zulassung Z-19.14-570	■ <sup>2</sup>	■ <sup>2</sup>	-	-	■ <sup>2</sup>	■ <sup>2</sup>	■ <sup>2</sup>	■ <sup>2</sup>	-
9	Verglasung	Westag-Verglasungswand F90-V, bauaufsichtl. Zulassung Z-19.14-1815	-	-	-	-	-	-	-	-	■ <sup>2</sup>

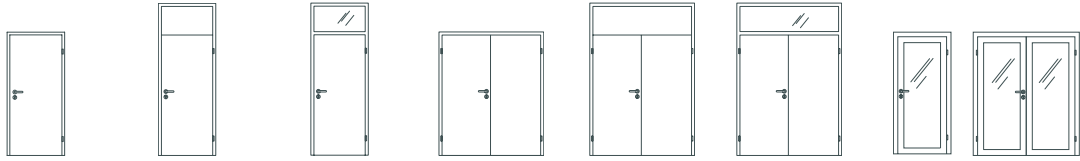
■ mit Zulassung/CE-Kennzeichen

<sup>1</sup> bekleidete Stahlstützen F60-A sind zulässig, Wände F60-A nicht

<sup>2</sup> nicht mit Oberblende RO

# WESTAG Feuerschutz-Türelemente

Zentral-Leistungstabelle: Hauptfunktion T30(EI30) mit möglichen Zusatzfunktionen



Typ	T30(EI30)-1			T30(EI30)-1-RO			T30(EI30)-1-RKG			T30(EI30)-2			T30(EI30)-2-RO			T30(EI30)-2-RKG			T30(EI30)-1-RA68		T30(EI30)-2-RA68		
	1-flügelig türhoch			1-flügelig raumhoch Oberblende			1-flügelig raumhoch Oberlicht			2-flügelig türhoch			2-flügelig raumhoch Oberblende			2-flügelig raumhoch Oberlicht			1-flg. türhoch Rahmen-Glas		2-flg. türhoch Rahmen-Glas		
Türdicke (ca.)	40	43	65	40	43	65	40	43	65	40	43	65	40	43	65	40	43	65	40	43	65	68	68
Feuerschutz	■	■	■	■	■	■	■	■	■	■	■	■	■	■	■	■	■	■	■	■	■	■	■
Rauchschutz	□	□	□	□	□	□	□	□	□	□	□	□	□	□	□	□	□	□	□	□	□	□	□
Schallschutz																							
- SK27	□	□	□	□	□	□	□	□	□	□	□	□	□	□	□	□	□	□	□	□	□	□	□
- SK32		□	□		□	□		□	□		□	□		□	□		□	□		□	□		▷
- SK37		□	□		□	□		□ <sup>1</sup>	□ <sup>1</sup>		□	□		□	□		□ <sup>1</sup>	□ <sup>1</sup>		□	□		□
Einbruchh.																							
- WK2(RC2)	□	□	□																				
- WK3(RC3)			□																				
Klimaklasse (RAL RG 426, Volltür)																							
- II	■	■	■	■	■	■	■	■	■	■	■	■	■	■	■	■	■	■	■	■	■		
- III	□	□	□	□	□	□	□	□	□	□	□	□	□	□	□	□	□	□	□	□	□		
Türausführung																							
- gefälzt	■	■		■	■		■	■		■	■		■	■		■	■		■	■			
- doppelt gefälzt			■			■			■			■			■			■			■		
- stumpf einschl. gefälzt			□			□			□			□			□			□			■		■
- stumpf einschl.	□	□		□	□		□	□		□	□		□	□		▷	▷						
Türschließer																							
- OTS	■	■	■	■	■	■	■	■	■	■	■	■	■	■	■	■	■	■	■	■	■	■	■
- BTS	▷	▷	▷	▷	▷	▷	▷	▷	▷	▷	▷	▷	▷	▷	▷	▷	▷	▷	▷	▷	▷	▷	▷
- ITS		□	□		□	□		□	□		□	□		□	□		□	□		□	□		□
Verglasung	□	□	□	□	□	□	□	□	□	□	□	□	□	□	□	□	□	□	□	□	□	□	□
Zargen																							
- Stahlzarge	■	■	■	■	■	■	■	■	■	■	■	■	■	■	■	■	■	■	■	■	■	■	■
- Holzzarge	■	■	■	■	■	■		■	■	■	■	■	■	■	■		■	■		■	■		
- Blockrahmen	■	■	■	■	■	■	■	■	■	■	■	■	■	■	■	■	■	■	■	■	■	■	■
Einbausituation																							
- Massivwand	■	■	■	■	■	■	■	■	■	■	■	■	■	■	■	■	■	■	■	■	■	■	■
- Beton	■	■	■	■	■	■	■	■	■	■	■	■	■	■	■	■	■	■	■	■	■	■	■
- Leichtbauwand	■	■	■	■	■	■	■	■	■	■	■	■	■	■	■	■	■	■	■	■	■	■	■
- Verglasungsw.	■	■	■	■	■	■	■	■	■	■	■	■	■	■	■	■	■	■	■	■	■	■	■

- Standard
- möglich
- ▷ auf Anfrage
- <sup>1</sup> nicht mit Holzumfassungszarge HZ

- OTS = Obentürschließer
- BTS = Bodentürschließer
- ITS = verdeckter, innenliegender Türschließer



## Detail-Leistungstabelle: Typ T30(EI30)-1-40

Feuerschutz-Türelement T30(EI30), 1-flügelig, türhoch  
nach DIN 4102, Zulassungs-Nr. Z-6.20-1878 und Z-6.20-2036



T30(EI30)-1-40  
1-flügelig  
Dicke 40 mm  
türhoch



Typ		Stahlzarge (SZ)		Holzzarge (HZ)		Blockrahmen (BR)	
		gefälzt	stumpf	gefälzt	stumpf	gefälzt	stumpf
Beschreibung							
Element	Türdicke mm ca.	40	40	40	40	40	40
	Baurichtmaß Höhe	1750 – 2500		1750 – 2500		1795 – 2500	
	Breite	625 – 1250		625 – 1250		625 – 1250	
	Türblatt Höhe	1735 – 2110		1735 – 2110		1735 – 2110	
	mit 2-fach Verriegelung Höhe	max. 2485		max. 2485		max. 2485	
	Türblatt Breite	584 – 1235		584 – 1235		584 – 1235	
Zusatzfunktion	- Rauchschutz RS (S200), Türhöhe bis 2485 mm	<input type="checkbox"/>	<input type="checkbox"/>	<input type="checkbox"/>	<input type="checkbox"/>	<input type="checkbox"/>	<input type="checkbox"/>
	- Einbruchhemmung, Türhöhe bis 2360 mm						
	WK2(RC2), 3-fach Verriegelung	<input type="checkbox"/>	<input type="checkbox"/>	<input type="checkbox"/>	<input type="checkbox"/>	<input type="checkbox"/>	<input type="checkbox"/>
	WK2(RC2), 1-fach Verriegelung	<input type="checkbox"/>	<input type="checkbox"/>	<input type="checkbox"/>	<input type="checkbox"/>	<input type="checkbox"/>	<input type="checkbox"/>
	- Schallschutz DIN 4109, volles Türblatt						
	SK27	<input type="checkbox"/>	<input type="checkbox"/>	<input type="checkbox"/>	<input type="checkbox"/>	<input type="checkbox"/>	<input type="checkbox"/>
	SK32	nur als Typ T30(EI30)-43					
	SK37 (nur gefälzt)	nur als Typ T30(EI30)-43					
	- RAL GZ 426:						
	Beanspruchungsgruppe S, volles Türblatt	<input checked="" type="checkbox"/>	<input checked="" type="checkbox"/>	<input checked="" type="checkbox"/>	<input checked="" type="checkbox"/>	<input checked="" type="checkbox"/>	<input checked="" type="checkbox"/>
	Klimaklasse II, volles Türblatt	<input checked="" type="checkbox"/>	<input checked="" type="checkbox"/>	<input checked="" type="checkbox"/>	<input checked="" type="checkbox"/>	<input checked="" type="checkbox"/>	<input checked="" type="checkbox"/>
Klimaklasse III, volles Türblatt (Türblattdicke 43 mm)	<input type="checkbox"/>	<input type="checkbox"/>	<input type="checkbox"/>	<input type="checkbox"/>	<input type="checkbox"/>	<input type="checkbox"/>	
Wand	Mauerwerk feuerbeständig $\geq 115$ mm	<input checked="" type="checkbox"/>	<input checked="" type="checkbox"/>	<input checked="" type="checkbox"/>	<input checked="" type="checkbox"/>	<input checked="" type="checkbox"/>	<input checked="" type="checkbox"/>
	Beton feuerbeständig $\geq 100$ mm	<input checked="" type="checkbox"/>	<input checked="" type="checkbox"/>	<input checked="" type="checkbox"/>	<input checked="" type="checkbox"/>	<input checked="" type="checkbox"/>	<input checked="" type="checkbox"/>
	Porenbeton feuerbeständig $\geq 115$ mm	<input checked="" type="checkbox"/>	<input checked="" type="checkbox"/>	<input checked="" type="checkbox"/>	<input checked="" type="checkbox"/>	<input checked="" type="checkbox"/>	<input checked="" type="checkbox"/>
	Leichtbauw. Metallst. F90-A $\geq 100$ mm	<input checked="" type="checkbox"/>	<input checked="" type="checkbox"/>	<input checked="" type="checkbox"/>	<input checked="" type="checkbox"/>	<input checked="" type="checkbox"/>	<input checked="" type="checkbox"/>
	Westag Verglasungswand F30-V	<input checked="" type="checkbox"/>	<input checked="" type="checkbox"/>	<input checked="" type="checkbox"/>	<input checked="" type="checkbox"/>	<input checked="" type="checkbox"/>	<input checked="" type="checkbox"/>
Bänder	V 0026 WG 70	<input checked="" type="checkbox"/>		<input checked="" type="checkbox"/>			
	VX 7939/160 18-3	<input type="checkbox"/>		<input type="checkbox"/>		<input checked="" type="checkbox"/>	
	VX 7729/160 18-3		<input checked="" type="checkbox"/>		<input checked="" type="checkbox"/>		<input checked="" type="checkbox"/>
	VX 7939/160	<input type="checkbox"/>		<input type="checkbox"/>		<input type="checkbox"/>	
	VX 7729/160		<input type="checkbox"/>		<input type="checkbox"/>		<input type="checkbox"/>
	Tectus TE 340		<input type="checkbox"/>		<input type="checkbox"/>		<input type="checkbox"/>
Lichtausschnitt	LA nach DIN 68706	<input type="checkbox"/>	<input type="checkbox"/>	<input type="checkbox"/>	<input type="checkbox"/>	<input type="checkbox"/>	<input type="checkbox"/>
	LA im Sondermaß	Friesbreiten bis Türblattmaß 2110 x 985 mm 4-seitig $\geq 135$ mm bei größerem Türblatt 3-seitig $\geq 135$ mm, unten 250 mm					
Schloss	PZ nach DIN 18250 Teil 1	<input checked="" type="checkbox"/>	<input checked="" type="checkbox"/>	<input checked="" type="checkbox"/>	<input checked="" type="checkbox"/>	<input checked="" type="checkbox"/>	<input checked="" type="checkbox"/>
Türschließer	Obentürschließer als Scherenschließer	<input checked="" type="checkbox"/>	<input checked="" type="checkbox"/>	<input checked="" type="checkbox"/>	<input checked="" type="checkbox"/>	<input checked="" type="checkbox"/>	<input checked="" type="checkbox"/>
	Gleitschienenschließer, verdeckt liegende Schließer, Bodentürschließer, Drehflügelantriebe	<input type="checkbox"/>	<input type="checkbox"/>	<input type="checkbox"/>	<input type="checkbox"/>	<input type="checkbox"/>	<input type="checkbox"/>
Sonderbeschlag	Spion	<input type="checkbox"/>	<input type="checkbox"/>	<input type="checkbox"/>	<input type="checkbox"/>	<input type="checkbox"/>	<input type="checkbox"/>
Türaufbau	Spezialeinlage	<input checked="" type="checkbox"/>	<input checked="" type="checkbox"/>	<input checked="" type="checkbox"/>	<input checked="" type="checkbox"/>	<input checked="" type="checkbox"/>	<input checked="" type="checkbox"/>
Kanten	3-seitige Falzkantenbeschichtung	<input checked="" type="checkbox"/>	<input checked="" type="checkbox"/>	<input checked="" type="checkbox"/>	<input checked="" type="checkbox"/>	<input checked="" type="checkbox"/>	<input checked="" type="checkbox"/>
	verdeckter Anleimer	<input type="checkbox"/>	<input type="checkbox"/>	<input type="checkbox"/>	<input type="checkbox"/>	<input type="checkbox"/>	<input type="checkbox"/>

■ Standard □ möglich ▷ auf Anfrage

<sup>1</sup> V 0026 WG 70 bei Blockrahmen BR45



## Produktdatenblatt: Typ T30(EI30)-1-40-SZ

Feuerschutz-Türelement, 1-flügelig, türhoch, Stahlumfassungszarge

### WESTAG-Feuerschutz-Türelement, nach DIN 4102

**Türblatt** Türdicke ca. 40 mm, Spezialeinlage, Beanspruchungsgruppe S, Klimaklasse II, Verleimung DIN/EN 204

**Falz** Normfalz 13 x 25,5 mm

**Kanten** 3-seitige Falzkantenbeschichtung

**Oberfläche** GetaLit-HPL/Portalit/DekoRit/WestaLife-Echtholz/WestaLack

**Schloss** PZ, nach DIN 18250, Dornmaß 65 mm, Wechsel, 9 mm Nuss, Stulp silberfarbig

**Drücker** FS-Garnitur, 9 mm Vierkant

**Bänder** 2 Bänder Simons V 0026 WG 70, vernickelt

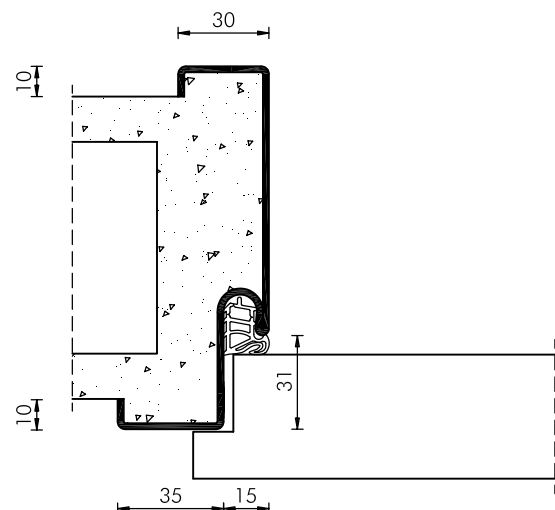
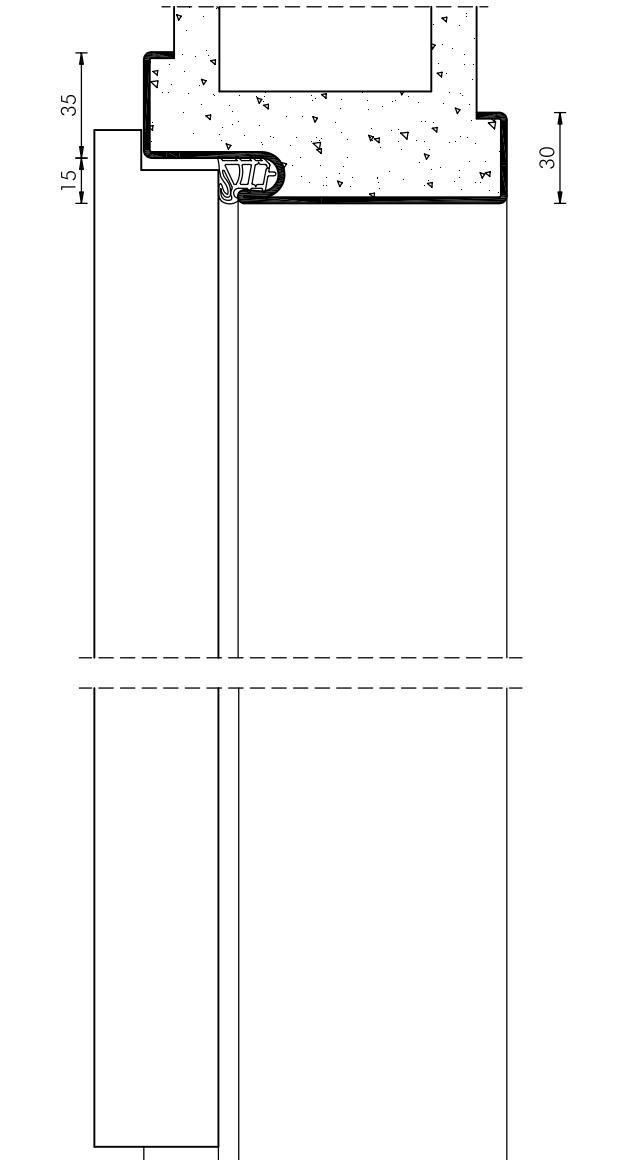
**Türschließer** Obentürschließer als Scherenschließer nach DIN EN 1154/1155, Schließkraft einstellbar

**Zarge** Stahlzarge Typ SZ, Spiegel 35/30 mm, Blechdicke 1,5 mm, verzinkt und schutzgrundiert, Maulweitenkante 10 mm, 1 Bandtasche V 8600 je Band, Zargendichtung

#### Sonderleistungen (Option)

Lichtausschnitt: LA-DIN mit Pyrostop  
F-30-Glas, 15 mm, Holzglasleisten

**Zertifizierung** 90% PEFC IC-PEFC-1072  
FSC IC-COC-100047 IC-CW-100047  
Der blaue Engel RAL UZ 176





# Produktdatenblatt: Typ T30(EI30)-1-40-HZ

Feuerschutz-Türelement, 1-flügelig, türhoch, Holzumfassungszarge



## WESTAG-Feuerschutz-Türelement, nach DIN 4102

**Türblatt** Türdicke ca. 40 mm, Spezialeinlage, Beanspruchungsgruppe S, Klimaklasse II, Verleimung DIN/EN 204

**Falz** Normfalz 13 x 25,5 mm

**Kanten** 3-seitige Falzkantenbeschichtung

**Oberfläche** GetaLit-HPL/Portalit/DekoRit/  
WestaLife-Echtholz/WestaLack

**Schloss** PZ, nach DIN 18250, Dornmaß 65 mm, Wechsel, 9 mm Nuss, Stulp silberfarbig,

**Drücker** FS-Garnitur, 9 mm Vierkant

**Bänder** 2 Bänder Simons V 0026 WG 70, vernickelt

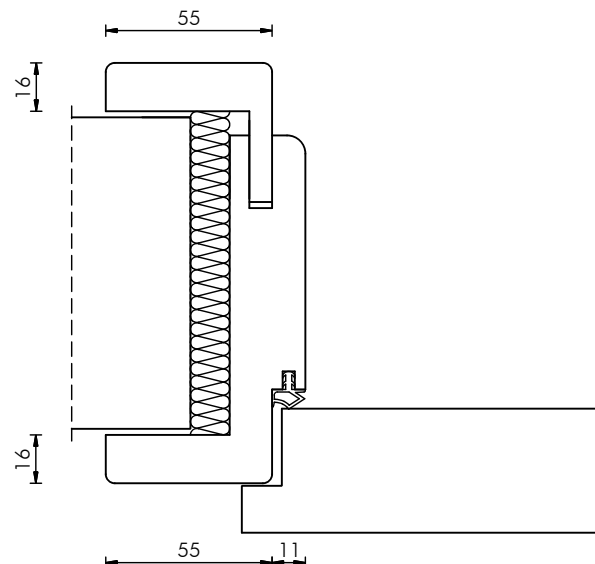
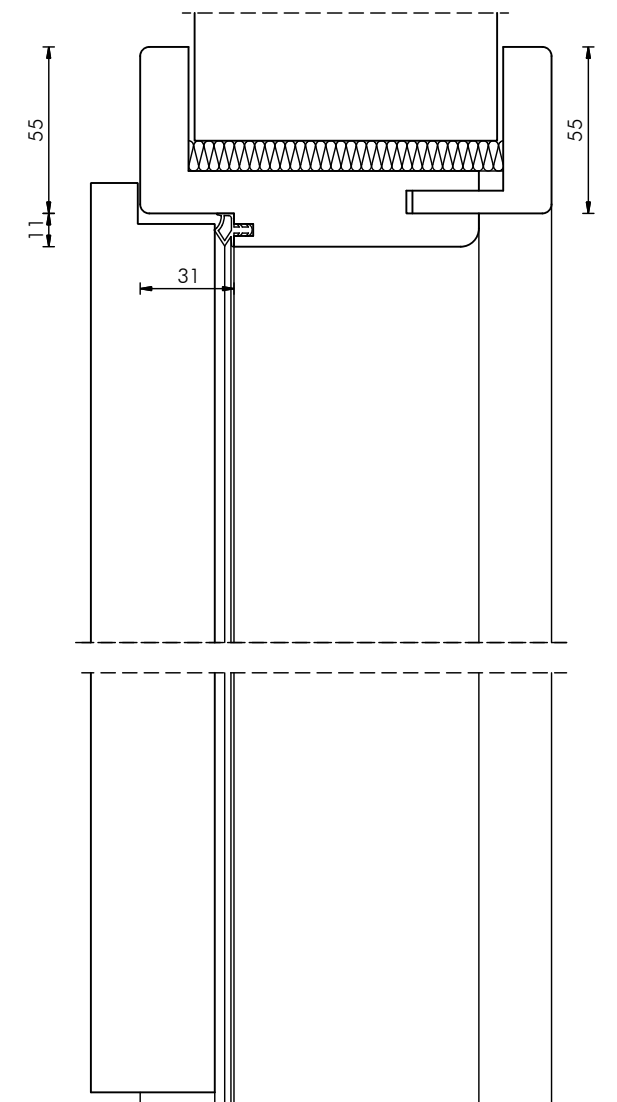
**Türschließer** Obentürschließer als Scherenschließer nach DIN EN 1154/1155, Schließkraft einstellbar

**Zarge** Holzumfassungszarge Typ HZ, Falz- und Zierbekleidungsbreite 55 mm, Futterdicke 25 mm, Wänddickenausgleich, 1 Bandtasche V 3611 je Band, Oberflächendekor/-Furnier/Lack wie Türblatt, vorgerichtet zur Befestigung des Türschließers, eingezogene Zargendichtung

### Sonderleistungen (Option)

Lichtausschnitt: LA-DIN mit Pyrostop  
F-30-Glas, 15 mm, Holzglasleisten

**Zertifizierung** 90% PEFC IC-PEFC-1072  
FSC IC-COC-100047 IC-CW-100047  
Der blaue Engel RAL UZ 176





## Produktdatenblatt: Typ T30(EI30)-1-40-BR

Feuerschutz-Türelement, 1-flügelig, türhoch, Blockrahmen

### WESTAG-Feuerschutz-Türelement, nach DIN 4102

**Türblatt** Türdicke ca. 40 mm, Spezialeinlage, Beanspruchungsgruppe S, Klimaklasse II, Verleimung DIN/EN 204

**Falz** Normfalz 13 x 25,5 mm

**Kanten** 3-seitige Falzkantenbeschichtung

**Oberfläche** GetaLit-HPL/Portalit/DekoRit/WestaLife-Echtholz/WestaLack

**Schloss** PZ, nach DIN 18250, Dornmaß 65 mm, Wechsel, 9 mm Nuss, Stulp silberfarbig

**Drücker** FS-Garnitur, 9 mm Vierkant

**Bänder** 2 Bänder Simons VX 7939/160 18-3, vernickelt

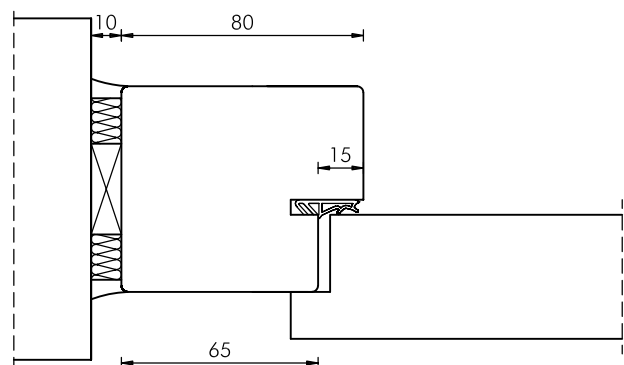
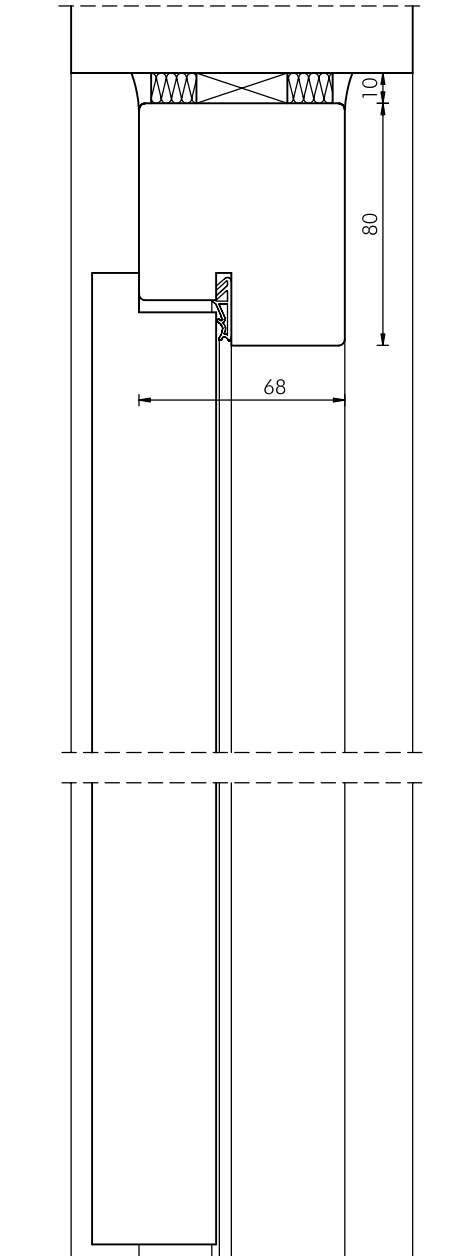
**Türschließer** Obentürschließer als Scherenschließer nach DIN EN 1154/1155, Schließkraft einstellbar

**Zarge** Blockrahmen Typ BR, türhoch, B 80/T 68 mm, Massivholz, 1 Bandaufnahme VX 7601 (3D) je Band, Oberfläche streichfähig/Dekor wie Türblatt/Furnier/Lack wie Türblatt, Zargendichtung

#### Sonderleistungen (Option)

Lichtausschnitt: LA-DIN mit Pyrostop  
F-30-Glas, 15 mm, Holzglasleisten  
Hinweise: Der Blockrahmen Typ BR kann auch im Profilmmaß B 90/T 45 mm zur Montage auf der Wandfläche gewählt werden (max. Baurichtmaß dann 1196 x 2415 mm)

**Zertifizierung** 90% PEFC IC-PEFC-1072  
FSC IC-COC-100047 IC-CW-100047  
Der blaue Engel RAL UZ 176



## Detail-Leistungstabelle: Typ T30(EI30)-1-40-RO

Feuerschutz-Türelement T30(EI30), 1-flügelig, raumhoch, Oberblende,  
nach DIN 4102, Zulassungs-Nr. Z-6.20-1878 und Z-6.20-2036



T30(EI30)-1-40-RO  
1-flügelig  
Dicke 40 mm  
raumhoch  
Oberblende



Typ		Stahlzarge (SZ)		Holzzarge (HZ)		Blockrahmen (BR)	
		gefälzt	stumpf	gefälzt	stumpf	gefälzt	stumpf
Beschreibung							
Element	Türdicke mm ca.	40	40	40	40	40	40
	Baurichtmaß Höhe	max. 3000		max. 2875		max. 3000	
	Baurichtmaß Breite	625 – 1250		625 – 1250		625 – 1250	
	Türblatt Höhe (ab 2110 mm mit 2-fach Verriegelung)	1735 – 2485		1735 – 2485		1735 – 2485	
	mit Oberblende (Elementmaß Blatt und Oberblende)	max. 2985		max. 2860		max. 2985	
	Oberblende Höhe	min. 300, max 500		min. 300, max 500		min. 300, max 500	
	Türblatt Breite	584 – 1235		584 – 1235		584 – 1235	
Zusatzfunktion	- Rauchschutz RS (S200)	<input type="checkbox"/>	<input type="checkbox"/>	<input type="checkbox"/>	<input type="checkbox"/>	<input type="checkbox"/>	<input type="checkbox"/>
	- Schallschutz DIN 4109, volles Türblatt						
	SK27	<input type="checkbox"/>	<input type="checkbox"/>	<input type="checkbox"/>	<input type="checkbox"/>	<input type="checkbox"/>	<input type="checkbox"/>
	SK32	nur als Typ T30(EI30)-43					
	SK37 (nur gefälzt)	nur als Typ T30(EI30)-43					
	- RAL GZ 426:						
	Beanspruchungsgruppe S, volles Türblatt	<input checked="" type="checkbox"/>	<input checked="" type="checkbox"/>	<input checked="" type="checkbox"/>	<input checked="" type="checkbox"/>	<input checked="" type="checkbox"/>	<input checked="" type="checkbox"/>
	Klimaklasse II volles Türblatt	<input checked="" type="checkbox"/>	<input checked="" type="checkbox"/>	<input checked="" type="checkbox"/>	<input checked="" type="checkbox"/>	<input checked="" type="checkbox"/>	<input checked="" type="checkbox"/>
Klimaklasse III, volles Türblatt (Türblattdicke 43 mm)	<input type="checkbox"/>	<input type="checkbox"/>	<input type="checkbox"/>	<input type="checkbox"/>	<input type="checkbox"/>	<input type="checkbox"/>	
Wand	Mauerwerk feuerbeständig ≥ 115 mm	<input checked="" type="checkbox"/>	<input checked="" type="checkbox"/>	<input checked="" type="checkbox"/>	<input checked="" type="checkbox"/>	<input checked="" type="checkbox"/>	<input checked="" type="checkbox"/>
	Beton feuerbeständig ≥ 100 mm	<input checked="" type="checkbox"/>	<input checked="" type="checkbox"/>	<input checked="" type="checkbox"/>	<input checked="" type="checkbox"/>	<input checked="" type="checkbox"/>	<input checked="" type="checkbox"/>
	Porenbeton feuerbeständig ≥ 150 mm	<input checked="" type="checkbox"/>	<input checked="" type="checkbox"/>	<input checked="" type="checkbox"/>	<input checked="" type="checkbox"/>	<input checked="" type="checkbox"/>	<input checked="" type="checkbox"/>
	Leichtbauw. Metallst. F90-A ≥ 100 mm	<input checked="" type="checkbox"/>	<input checked="" type="checkbox"/>	<input checked="" type="checkbox"/>	<input checked="" type="checkbox"/>	<input checked="" type="checkbox"/>	<input checked="" type="checkbox"/>
	Westag Verglasungswand F30-V	-	-	-	-	-	-
Bänder	V 0026 WG 70	<input checked="" type="checkbox"/>		<input checked="" type="checkbox"/>		<input checked="" type="checkbox"/>	
	VX 7939/160 18-3	<input type="checkbox"/>		<input type="checkbox"/>		<input type="checkbox"/>	
	VX 7729/160 18-3		<input checked="" type="checkbox"/>		<input checked="" type="checkbox"/>		<input checked="" type="checkbox"/>
	VX 7939/160	<input type="checkbox"/>		<input type="checkbox"/>		<input type="checkbox"/>	
	VX 7729/160		<input type="checkbox"/>		<input type="checkbox"/>		<input type="checkbox"/>
	Tectus TE 340		<input type="checkbox"/>		<input type="checkbox"/>		<input type="checkbox"/>
Lichtausschnitt	LA nach DIN 68706	<input type="checkbox"/>	<input type="checkbox"/>	<input type="checkbox"/>	<input type="checkbox"/>	<input type="checkbox"/>	<input type="checkbox"/>
	LA im Sondermaß	Friesbreiten bis Türblattmaß 2110 x 985 mm 4-seitig ≥ 135 mm bei größerem Türblatt 3-seitig ≥ 135 mm, unten 250 mm					
Schloss	PZ nach DIN 18250 Teil 1	<input checked="" type="checkbox"/>	<input checked="" type="checkbox"/>	<input checked="" type="checkbox"/>	<input checked="" type="checkbox"/>	<input checked="" type="checkbox"/>	<input checked="" type="checkbox"/>
Türschließer	Obentürschließer als Scherenschließer	<input checked="" type="checkbox"/>	<input checked="" type="checkbox"/>	<input checked="" type="checkbox"/>	<input checked="" type="checkbox"/>	<input checked="" type="checkbox"/>	<input checked="" type="checkbox"/>
	Gleitschienenschließer, verdeckt liegende Schließer, Bodentürschließer, Drehflügelantriebe	<input type="checkbox"/>	<input type="checkbox"/>	<input type="checkbox"/>	<input type="checkbox"/>	<input type="checkbox"/>	<input type="checkbox"/>
Sonderbeschlag	Spion	<input type="checkbox"/>	<input type="checkbox"/>	<input type="checkbox"/>	<input type="checkbox"/>	<input type="checkbox"/>	<input type="checkbox"/>
Türaufbau	Spezialeinlage	<input checked="" type="checkbox"/>	<input checked="" type="checkbox"/>	<input checked="" type="checkbox"/>	<input checked="" type="checkbox"/>	<input checked="" type="checkbox"/>	<input checked="" type="checkbox"/>
Kanten	3-seitige Falzkantenbeschichtung	<input checked="" type="checkbox"/>	<input checked="" type="checkbox"/>	<input checked="" type="checkbox"/>	<input checked="" type="checkbox"/>	<input checked="" type="checkbox"/>	<input checked="" type="checkbox"/>
	verdeckter Anleimer	<input type="checkbox"/>	<input type="checkbox"/>	<input type="checkbox"/>	<input type="checkbox"/>	<input type="checkbox"/>	<input type="checkbox"/>

■ Standard □ möglich ▷ auf Anfrage



## Produktdatenblatt: Typ T30(EI30)-1-40-RO-SZ

Feuerschutz-Türelement, 1-flügelig, raumhoch, Oberblende, Stahlumfassungszarge

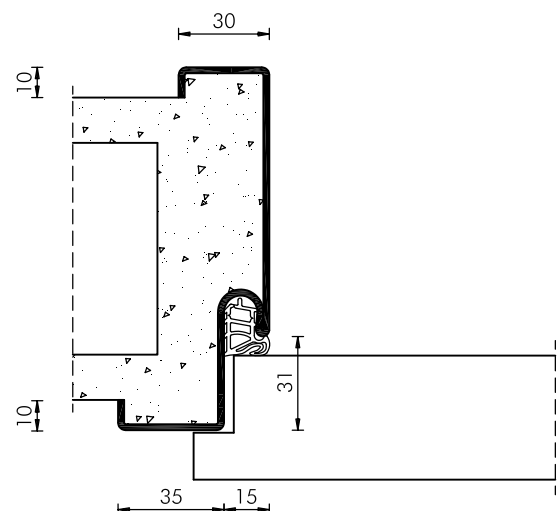
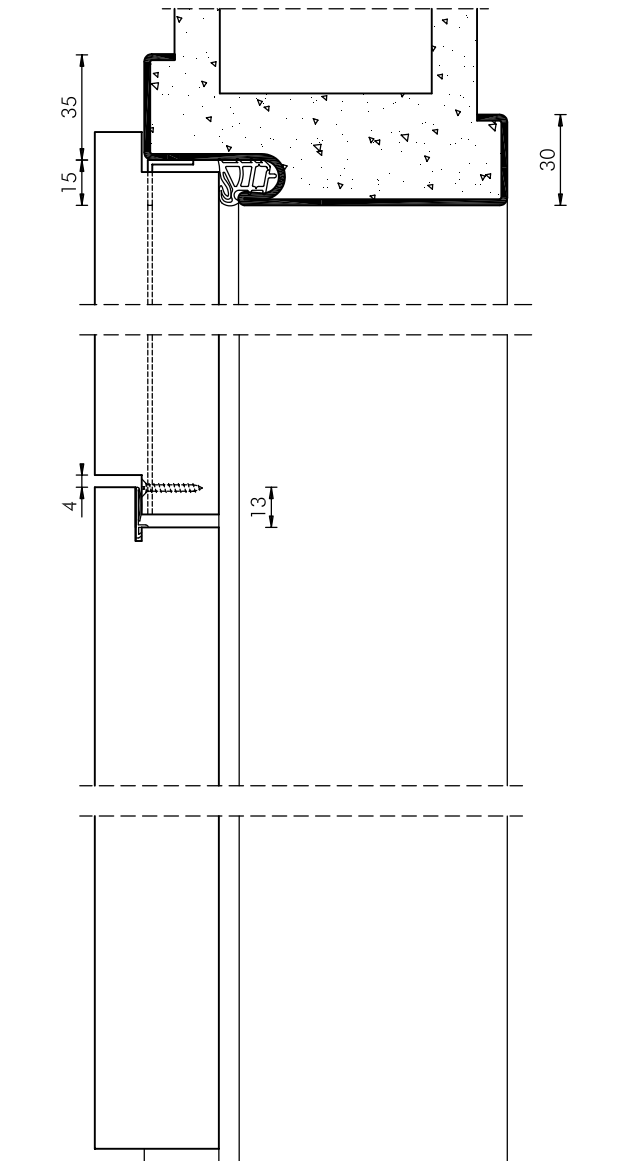
### WESTAG-Feuerschutz-Türelement, nach DIN 4102

<b>Türblatt</b>	Türdicke ca. 40 mm, Spezialeinlage, Beanspruchungsgruppe S, Klimaklasse II, Verleimung DIN/EN 204
<b>Falz</b>	Normfalz 13 x 25,5 mm
<b>Kanten</b>	3-seitige Falzkantenbeschichtung
<b>Oberfläche</b>	GetaLit-HPL/Portalit/DekoRit/ WestaLife-Echtholz/WestaLack
<b>Schloss</b>	PZ, nach DIN 18250, Dornmaß 65 mm, Wechsel, 9 mm Nuss, Stulp silberfarbig
<b>Drücker</b>	FS-Garnitur, 9 mm Vierkant
<b>Bänder</b>	2 Bänder Simons V 0026 WG 70, vernickelt
<b>Türschließer</b>	Obentürschließer als Scherenschließer nach DIN EN 1154/1155, Schließkraft einstellbar
<b>Oberblende</b>	Ausführung wie Türblatt, mit passender Kantenbeschichtung, 3-seitig gefälzt, Gegenfalz unten, Dichtung zwischen Oberblende/Tür
<b>Zarge</b>	Stahlzarge Typ SZ, Spiegel 35/30 mm, Blechdicke 1,5 mm, verzinkt und schutzgrundiert, Maulweitenkante 10 mm, 1 Bandtasche V 8600 je Band, Zargendichtung, vorgerichtet zur Befestigung der Oberblende

### Sonderleistungen (Option)

Lichtausschnitt: LA-DIN mit Pyrostop  
F-30-Glas, 15 mm, Holzglasleisten

<b>Zertifizierung</b>	90% PEFC IC-PEFC-1072 FSC IC-COC-100047 IC-CW-100047 Der blaue Engel RAL UZ 176
-----------------------	---



# Produktdatenblatt: Typ T30(EI30)-1-40-RO-HZ

Feuerschutz-Türelement, 1-flügelig, raumhoch, Oberblende, Holzumfassungszarge



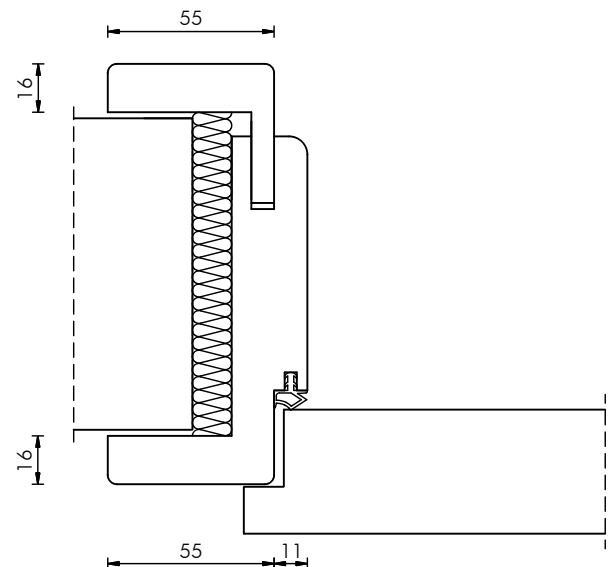
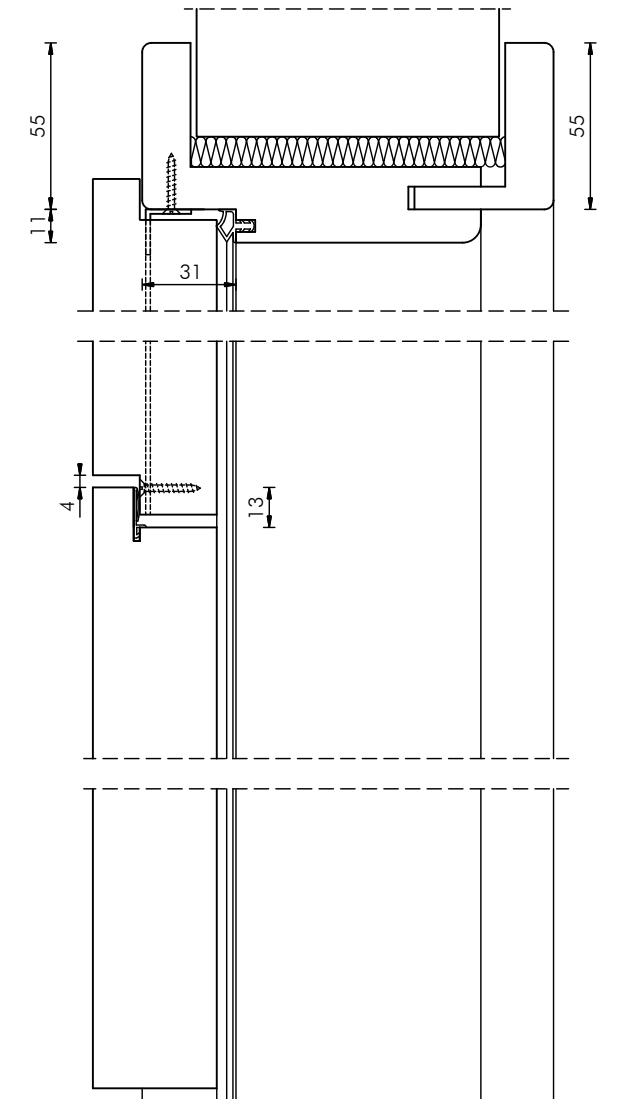
## WESTAG-Feuerschutz-Türelement, nach DIN 4102

<b>Türblatt</b>	Türdicke ca. 40 mm, Spezialeinlage, Beanspruchungsgruppe S, Klimaklasse II, Verleimung DIN/EN 204
<b>Falz</b>	Normfalz 13 x 25,5 mm
<b>Kanten</b>	3-seitige Falzkantenbeschichtung
<b>Oberfläche</b>	GetaLit-HPL/Portalit/DekoRit/WestaLife-Echtholz/WestaLack
<b>Schloss</b>	PZ, nach DIN 18250, Dornmaß 65 mm, Wechsel, 9 mm Nuss, Stulp silberfarbig
<b>Drücker</b>	FS-Garnitur, 9 mm Vierkant
<b>Bänder</b>	2 Bänder Simons V 0026 WG 70, vernickelt
<b>Türschließer</b>	Obentürschließer als Scherenschließer nach DIN EN 1154/1155, Schließkraft einstellbar
<b>Oberblende</b>	Ausführung wie Türblatt, mit passender Kantenbeschichtung, 3-seitig gefälzt, Gegenfalz unten, Dichtung zwischen Oberblende/Tür
<b>Zarge</b>	Holzumfassungszarge Typ HZ, Falz- und Zierbekleidungsbreite 55 mm, Futterdicke 25 mm, Wanddickenausgleich, 1 Bandtasche V 3611 je Band, Oberflächendekor-/Furnier/Lack wie Türblatt, eingezogene Zargendichtung

### Sonderleistungen (Option)

Lichtausschnitt: LA-DIN mit Pyrostop F30-Glas, 15 mm, Holzglasleisten

<b>Zertifizierung</b>	90% PEFC IC-PEFC-1072 FSC IC-COC-100047 IC-CW-100047 Der blaue Engel RAL UZ 176
-----------------------	---





## Produktdatenblatt: Typ T30(EI30)-1-40-RO-SZ

Feuerschutz-Türelement, 1-flügelig, raumhoch, Oberblende, Stahlaufhängszarge

### WESTAG-Feuerschutz-Türelement, nach DIN 4102

**Türblatt** Türdicke ca. 40 mm, Spezialeinlage, Beanspruchungsgruppe S, Klimaklasse II, Verleimung DIN/EN 204

**Falz** Normfalz 13 x 25,5 mm

**Kanten** 3-seitige Falzkantenbeschichtung

**Oberfläche** GetaLit-HPL/Portalit/DekoRit/WestaLife-Echtholz/WestaLack

**Schloss** PZ, nach DIN 18250, Dornmaß 65 mm, Wechsel, 9 mm Nuss, Stulp silberfarbig

**Drücker** FS-Garnitur, 9 mm Vierkant

**Bänder** 2 Bänder Simons VX 7939/160 18-3, vernickelt

**Türschließer** Obentürschließer als Scherenschließer nach DIN EN 1154/1155, Schließkraft einstellbar

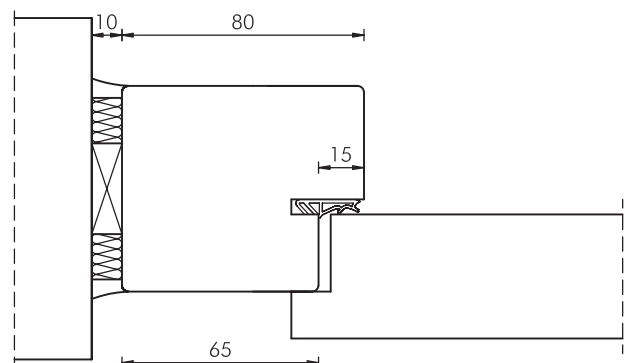
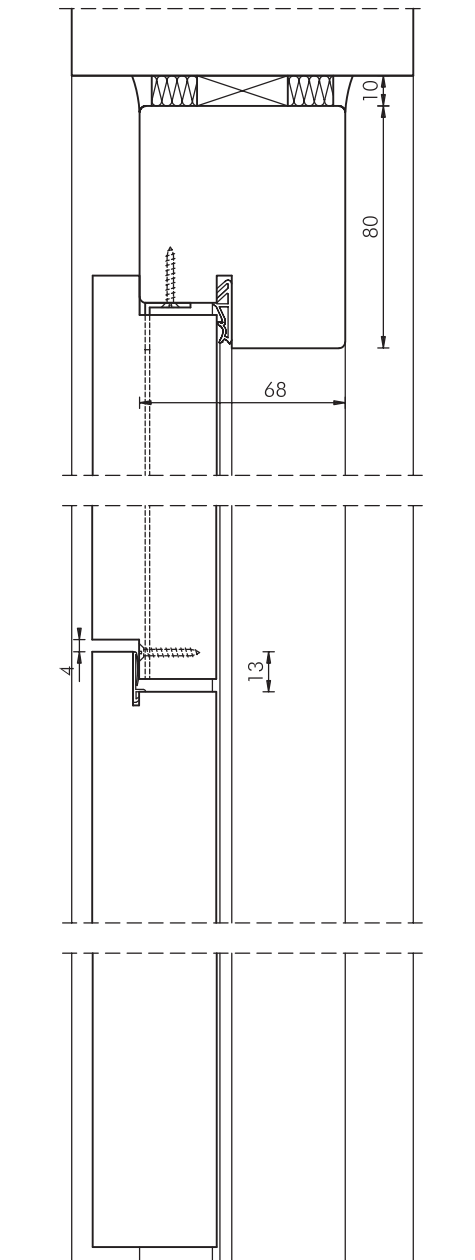
**Oberblende** Ausführung wie Türblatt, mit passender Kantenbeschichtung, 3-seitig gefälzt, Gegenfalz unten, Dichtung zwischen Oberblende/Tür

**Zarge** Blockrahmen Typ BR, B 80/T 68 mm, Massivholz, 1 Bandaufnahme VX 7601 (3D) je Band, Oberfläche streichfähig/Dekor wie Türblatt/Furnier/Lack wie Türblatt, Zargendichtung

### Sonderleistungen (Option)

Lichtausschnitt: LA-DIN mit Pyrostop  
F-30-Glas, 15 mm, Holzglasleisten

**Zertifizierung** 90% PEFC IC-PEFC-1072  
FSC IC-COC-100047 IC-CW-100047  
Der blaue Engel RAL UZ 176



# Detail-Leistungstabelle: Typ T30(EI30)-1-40-RKG

Feuerschutz-Türelement T30(EI30), 1-flügelig, raumhoch, Oberlicht nach DIN 4102, Zulassungs-Nr. Z-6.20-1878 und Z-6.20-2036



T30(EI30)-1-40-RKG  
1-flügelig  
Dicke 40 mm  
raumhoch  
Oberlicht



Typ		Stahlzarge (SZ)		Blockrahmen (BR)	
		gefälzt	stumpf	gefälzt	stumpf
Beschreibung					
Element	Türdicke mm ca.	40	40	40	40
	Baurichtmaß Höhe	1750 – 3000		1795 – 5000	
	Baurichtmaß Breite	625 – 1250		625 – 1250	
	Türblatt Höhe	1735 – 2110		1735 – 2110	
	mit 2-fach Verriegelung Höhe	max. 2485		max. 2485	
	Türblatt Breite	584 – 1235		584 – 1235	
Zusatzfunktion	- Rauchschutz RS(S200)	<input type="checkbox"/>	<input type="checkbox"/>	<input type="checkbox"/>	<input type="checkbox"/>
	- Schallschutz DIN 4109, volles Türblatt	<input type="checkbox"/>	<input type="checkbox"/>	<input type="checkbox"/>	<input type="checkbox"/>
	SK27	<input type="checkbox"/>	<input type="checkbox"/>	<input type="checkbox"/>	<input type="checkbox"/>
	SK32	nur als Typ T30(EI30)-43			
	SK37 (nur gefälzt)	nur als Typ T30(EI30)-43			
	- RAL GZ 426:	<input type="checkbox"/>		<input type="checkbox"/>	
	Beanspruchungsgruppe S, volles Türblatt	<input checked="" type="checkbox"/>	<input checked="" type="checkbox"/>	<input checked="" type="checkbox"/>	<input checked="" type="checkbox"/>
	Klimaklasse II volles Türblatt	<input checked="" type="checkbox"/>	<input checked="" type="checkbox"/>	<input checked="" type="checkbox"/>	<input checked="" type="checkbox"/>
Klimaklasse III, volles Türblatt (Türblattdicke 43 mm)	<input type="checkbox"/>	<input type="checkbox"/>	<input type="checkbox"/>	<input type="checkbox"/>	
Wand	Mauerwerk feuerbeständig ≥ 115 mm	<input checked="" type="checkbox"/>	<input checked="" type="checkbox"/>	<input checked="" type="checkbox"/>	<input checked="" type="checkbox"/>
	Beton feuerbeständig ≥ 100 mm	<input checked="" type="checkbox"/>	<input checked="" type="checkbox"/>	<input checked="" type="checkbox"/>	<input checked="" type="checkbox"/>
	Porenbeton feuerbeständig ≥ 115 mm	<input checked="" type="checkbox"/>	<input checked="" type="checkbox"/>	<input checked="" type="checkbox"/>	<input checked="" type="checkbox"/>
	Leichtbauw. Metallst. F90-A ≥ 100 mm	<input checked="" type="checkbox"/>	<input checked="" type="checkbox"/>	<input checked="" type="checkbox"/>	<input checked="" type="checkbox"/>
	Westag Verglasungswand F30-V	-	-	-	-
Bänder	V 0026 WG 70	<input checked="" type="checkbox"/>		<input checked="" type="checkbox"/>	
	VX 7939/160 18-3	<input type="checkbox"/>		<input type="checkbox"/>	
	VX 7729/160 18-3		<input checked="" type="checkbox"/>		<input checked="" type="checkbox"/>
	VX 7939/160	<input type="checkbox"/>		<input type="checkbox"/>	
	VX 7729/160		<input type="checkbox"/>		<input type="checkbox"/>
	Tectus TE 340		<input type="checkbox"/>		<input type="checkbox"/>
Lichtausschnitt	LA nach DIN 68706	<input type="checkbox"/>	<input type="checkbox"/>	<input type="checkbox"/>	<input type="checkbox"/>
	LA im Sondermaß	Friesbreiten bis Türblattmaß 2110 x 985 mm 4-seitig ≥ 135 mm bei größerem Türblatt 3-seitig ≥ 135 mm, unten 250 mm			
Schloss	PZ nach DIN 18250 Teil 1	<input checked="" type="checkbox"/>	<input checked="" type="checkbox"/>	<input checked="" type="checkbox"/>	<input checked="" type="checkbox"/>
Türschließer	Obentürschließer als Scherenschließer	<input checked="" type="checkbox"/>	<input checked="" type="checkbox"/>	<input checked="" type="checkbox"/>	<input checked="" type="checkbox"/>
	Gleitschienenschließer, verdeckt liegende Schließer, Bodentürschließer, Drehflügelantriebe	<input type="checkbox"/>	<input type="checkbox"/>	<input type="checkbox"/>	<input type="checkbox"/>
Sonderbeschlag	Spion	<input type="checkbox"/>	<input type="checkbox"/>	<input type="checkbox"/>	<input type="checkbox"/>
Türaufbau	Spezialeinlage	<input checked="" type="checkbox"/>	<input checked="" type="checkbox"/>	<input checked="" type="checkbox"/>	<input checked="" type="checkbox"/>
Kanten	3-seitige Falzkantenbeschichtung	<input checked="" type="checkbox"/>	<input checked="" type="checkbox"/>	<input checked="" type="checkbox"/>	<input checked="" type="checkbox"/>
	verdeckter Anleimer	<input type="checkbox"/>	<input type="checkbox"/>	<input type="checkbox"/>	<input type="checkbox"/>

■ Standard □ möglich ▷ auf Anfrage

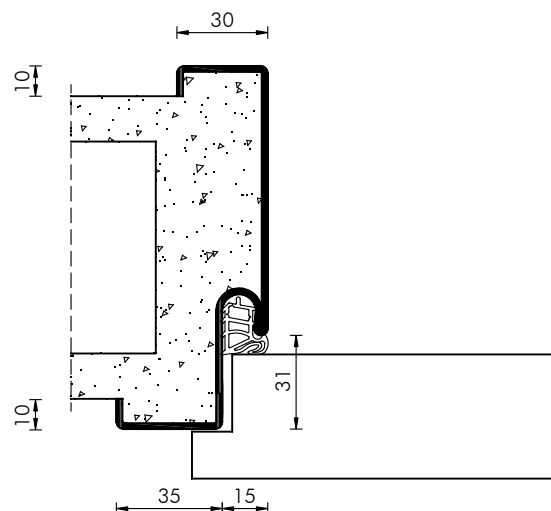
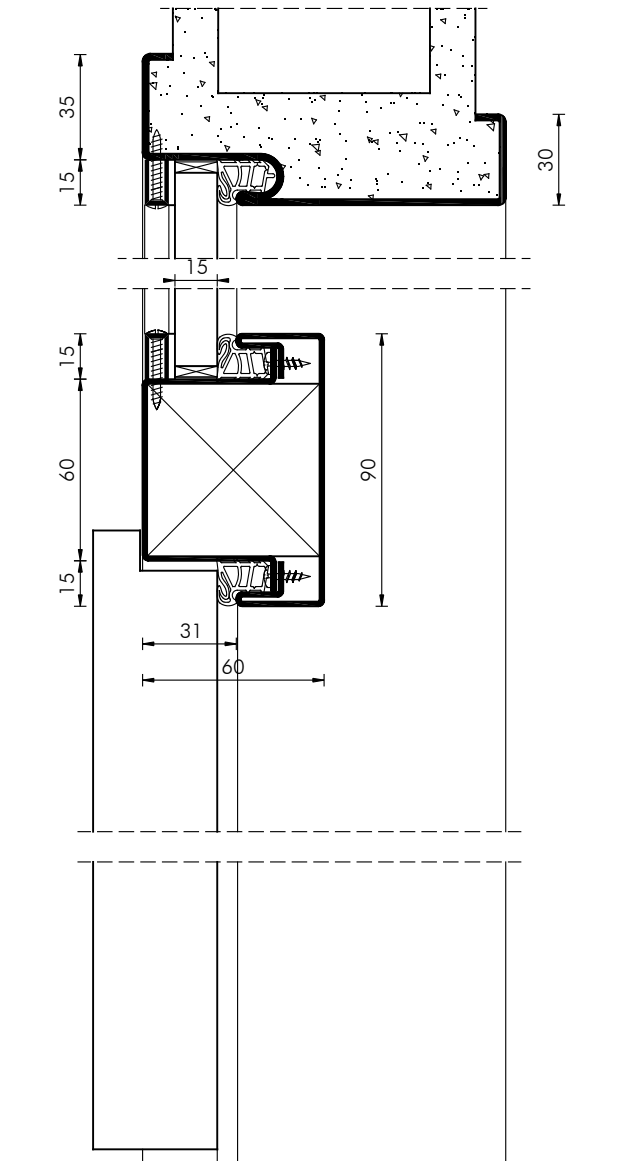


## Produktdatenblatt: Typ T30(EI30)-1-40-RKG-SZ

Feuerschutz-Türelement, 1-flügelig, raumhoch, Oberlicht, Stahlumfassungszarge

### WESTAG-Feuerschutz-Türelement, nach DIN 4102

<b>Türblatt</b>	Türdicke ca. 40 mm, Spezialeinlage, Beanspruchungsgruppe S, Klimaklasse II, Verleimung DIN/EN 204
<b>Falz</b>	Normfalz 13 x 25,5 mm
<b>Kanten</b>	3-seitige Falzkantenbeschichtung
<b>Oberfläche</b>	GetaLit-HPL/Portalit/DekoRit/ WestaLife-Echtholz/WestaLack
<b>Schloss</b>	PZ, nach DIN 18250, Dornmaß 65 mm, Wechsel, 9 mm Nuss, Stulp silberfarbig
<b>Drücker</b>	FS-Garnitur, 9 mm Vierkant
<b>Bänder</b>	2 Bänder Simons V 0026 WG 70, vernickelt
<b>Türschließer</b>	Obentürschließer als Scherenschließer nach DIN EN 1154/1155, Schließkraft einstellbar
<b>Zarge</b>	Stahlumfassungszarge Typ SZ, Kämpfer, Oberlicht mit Dichtung, Verglasung F 30, Metallglasleisten, Spiegel 35/30 mm, Blechdicke 1,5 mm, verzinkt und schutzgrundiert, 2 Bandtaschen V 8600 je Band, Zargendichtung
<b>Sonderleistungen (Option)</b>	Lichtausschnitt: LA-DIN mit Pyrostop F-30-Glas, 15 mm, Holzglasleisten
<b>Zertifizierung</b>	90% PEFC IC-PEFC-1072 FSC IC-COC-100047 IC-CW-100047 Der blaue Engel RAL UZ 176





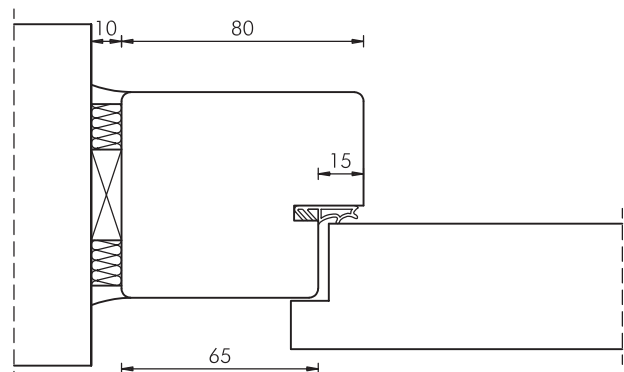
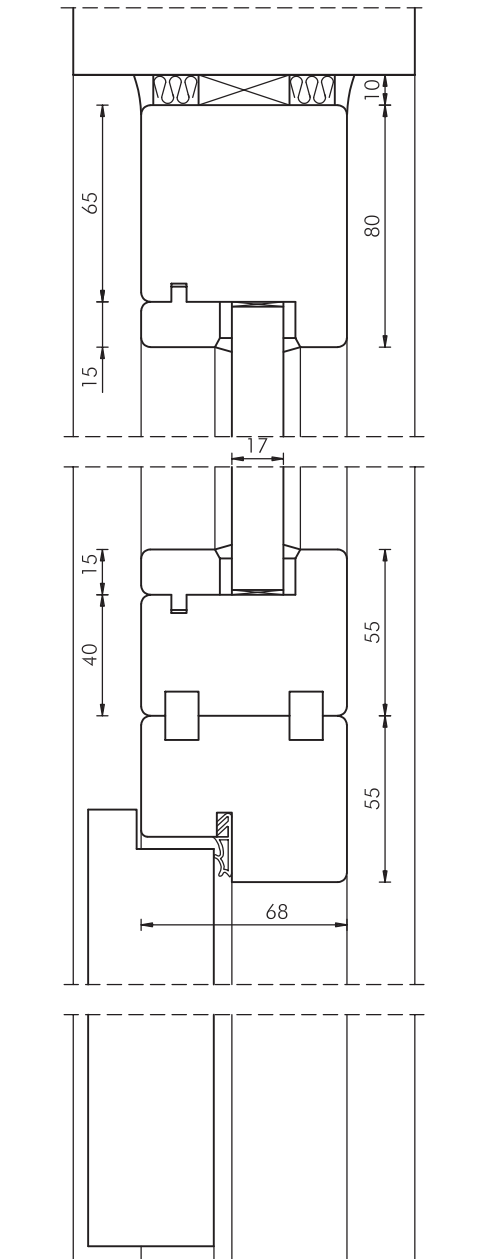
# Produktdatenblatt: Typ T30(EI30)-1-40-RKG-BR

Feuerschutz-Türelement, 1-flügelig, raumhoch, Oberlicht, Blockrahmen



## WESTAG-Feuerschutz-Türelement, nach DIN 4102

- Türblatt** Türdicke ca. 40 mm, Spezialeinlage, Beanspruchungsgruppe S, Klimaklasse II, Verleimung DIN/EN 204
- Falz** Normfalz 13 x 25,5 mm
- Kanten** 3-seitige Falzkantenbeschichtung
- Oberfläche** GetaLit-HPL/Portalit/DekoRit/WestaLife-Echtholz/WestaLack
- Schloss** PZ, nach DIN 18250, Dornmaß 65 mm, Wechsel, 9 mm Nuss, Stulp silberfarbig
- Drücker** FS-Garnitur, 9 mm Vierkant
- Bänder** 2 Bänder Simons VX 7939/160 18-3, vernickelt
- Türschließer** Obentürschließer als Scherenschließer nach DIN EN 1154/1155, Schließkraft einstellbar
- Zarge** Blockrahmen Typ BR, B 80/T 68 mm, Massivholz, Kämpfer, Verglasung F 30, Holzglasleisten, 1 Bandaufnahme VX 7601 (3D) je Band, Oberfläche streichfähig/ Dekor wie Türblatt/ Furnier/Lack wie Türblatt, Zargendichtung
- Sonderleistungen (Option)**  
Lichtausschnitt: LA-DIN mit Pyrostop  
F-30-Glas, 15 mm, Holzglasleisten
- Zertifizierung** 90% PEFC IC-PEFC-1072  
FSC IC-COC-100047 IC-CW-100047  
Der blaue Engel RAL UZ 176





## Detail-Leistungstabelle: Typ T30(EI30)-2-40

Feuerschutz-Türelement T30(EI30), 2-flügelig, türhoch  
nach DIN 4102, Zulassungs-Nr. Z-6.20-1878 und Z-6.20-2036



T30(EI30)-2-40  
2-flügelig  
Dicke 40 mm  
türhoch



Typ		Stahlzarge (SZ)		Holzzarge (HZ)		Blockrahmen (BR)	
		gefälzt	stumpf	gefälzt	stumpf	gefälzt	stumpf
Beschreibung							
Element	Türdicke mm ca.	40	40	40	40	40	40
	Baurichtmaß Höhe	1750 – 2500		1750 – 2500		1795 – 2500	
	Breite	625 – 1250		625 – 1250		625 – 1250	
	Türblatt Höhe	1735 – 2110		1735 – 2110		1735 – 2110	
	mit 2-fach Verriegelung Höhe	max. 2485		max. 2485		max. 2485	
	Gangflügel Breite	584 – 1235		584 – 1235		584 – 1235	
	Standflügel Breite	500 – 1235		500 – 1235		500 – 1235	
Zusatzfunktion	- Rauchschutz RS (S200)	<input type="checkbox"/>	<input type="checkbox"/>	<input type="checkbox"/>	<input type="checkbox"/>	<input type="checkbox"/>	<input type="checkbox"/>
	- Schallschutz DIN 4109, volles Türblatt						
	SK27	<input type="checkbox"/>	<input type="checkbox"/>	<input type="checkbox"/>	<input type="checkbox"/>	<input type="checkbox"/>	<input type="checkbox"/>
	SK32	nur als Typ T30(EI30)-43					
	SK37 (nur gefälzt)	nur als Typ T30(EI30)-43					
	- RAL GZ 426:						
	Beanspruchungsgruppe S, volles Türblatt	■	■	■	■	■	■
	Klimaklasse II, volles Türblatt	■	■	■	■	■	■
Klimaklasse III, volles Türblatt (Türblattdicke 43 mm)	<input type="checkbox"/>	<input type="checkbox"/>	<input type="checkbox"/>	<input type="checkbox"/>	<input type="checkbox"/>	<input type="checkbox"/>	
Wand	Mauerwerk feuerbeständig ≥ 115 mm	■	■	■	■	■	■
	Beton feuerbeständig ≥ 100 mm	■	■	■	■	■	■
	Porenbeton feuerbeständig ≥ 115 mm	■	■	■	■	■	■
	Leichtbauw. Metallst. F90-A ≥ 100 mm	■	■	■	■	■	■
	Westag Verglasungswand F30-V	■	■	■	■	■	■
Bänder	VX 7939/160 18-3	■		■		■	
	VX 7729/160 18-3		■		■		■
	VX 7939/160	<input type="checkbox"/>		<input type="checkbox"/>		<input type="checkbox"/>	
	VX 7729/160		<input type="checkbox"/>		<input type="checkbox"/>		<input type="checkbox"/>
	Tectus TE 340		<input type="checkbox"/>		<input type="checkbox"/>		<input type="checkbox"/>
Lichtausschnitt	LA nach DIN 68706	<input type="checkbox"/>	<input type="checkbox"/>	<input type="checkbox"/>	<input type="checkbox"/>	<input type="checkbox"/>	<input type="checkbox"/>
	LA im Sondermaß	Friesbreiten bis Türblattmaß 2110 x 985 mm 4-seitig ≥ 135 mm bei größerem Türblatt 3-seitig ≥ 135 mm, unten 250 mm					
Schloss	PZ nach DIN 18250 Teil 1	■	■	■	■	■	■
Türschließer	Obentürschließer als Gleitschienenschließer	■	■	■	■	■	■
	verdeckt liegende Schließer, Bodentürschließer, Drehflügelantriebe	<input type="checkbox"/>	<input type="checkbox"/>	<input type="checkbox"/>	<input type="checkbox"/>	<input type="checkbox"/>	<input type="checkbox"/>
Sonderbeschlag	Spion	<input type="checkbox"/>	<input type="checkbox"/>	<input type="checkbox"/>	<input type="checkbox"/>	<input type="checkbox"/>	<input type="checkbox"/>
Türaufbau	Spezialeinlage	■	■	■	■	■	■
Kanten	3-seitige Falzkantenbeschichtung	■	■	■	■	■	■
	verdeckter Anleimer	<input type="checkbox"/>	<input type="checkbox"/>	<input type="checkbox"/>	<input type="checkbox"/>	<input type="checkbox"/>	<input type="checkbox"/>

■ Standard □ möglich ▷ auf Anfrage



## Produktdatenblatt: Typ T30(EI30)-2-40-SZ

Feuerschutz-Türelement, 2-flügelig, türhoch, Stahlfassungszarge

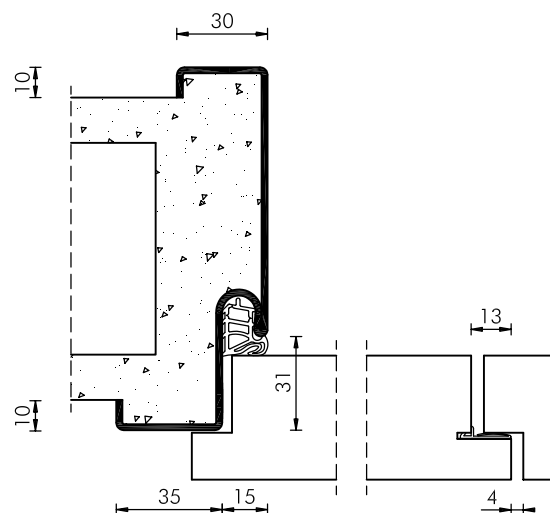
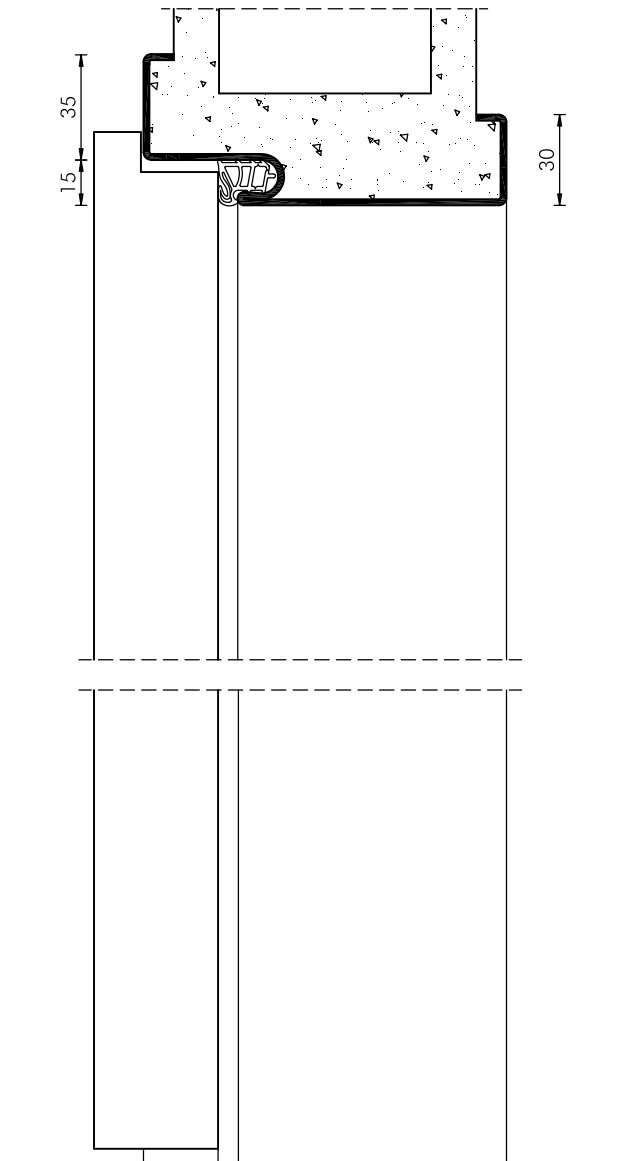
### WESTAG-Feuerschutz-Türelement, nach DIN 4102

<b>Türblatt</b>	Gehflügel, Türdicke ca. 40 mm, Spezialeinlage, Beanspruchungsgruppe S, Klimaklasse II, Verleimung DIN/EN 204
<b>Falz</b>	Normfalz 13 x 25,5 mm
<b>Kanten</b>	3-seitige Falzkantenbeschichtung
<b>Standflügel</b>	Aufbau wie Gehflügel, jedoch mit Gegenfalz, Falztreibriegel, Schaltschloss
<b>Oberfläche</b>	GetaLit-HPL/PortaLit/DekoRit/ WestaLife-Echtholz/WestaLack
<b>Schloss</b>	Gehflügel PZ, nach DIN 18250, Dornmaß 65 mm, Wechsel, 9 mm Nuss, Stulp silberfarbig
<b>Drücker</b>	FS-Garnitur, 9 mm Vierkant
<b>Bänder</b>	2 Bänder Simons VX 7939/160 18-3, vernickelt, je Türflügel
<b>Türschließer</b>	Obentürschließer als Gleitschienschießer nach DIN EN 1154/1155, Schließkraft einstellbar, mit Schließfolge- regelung
<b>Zarge</b>	Stahlfassungszarge Typ SZ, Spiegel 35/30 mm, Blechdicke 1,5 mm, verzinkt und schutzgründiert, Maulweitenkante 10 mm, 2 Bandaufnahmen VX 7611 (3D) je Flügel, Zargendichtung

### Sonderleistungen (Option)

Lichtausschnitt: LA-DIN mit Pyrostop  
F-30-Glas, 15 mm, Holzglasleisten

<b>Zertifizierung</b>	90% PEFC IC-PEFC-1072 FSC IC-COC-100047 IC-CW-100047 Der blaue Engel RAL UZ 176
-----------------------	---



# Produktdatenblatt: Typ T30(EI30)-2-40-HZ

Feuerschutz-Türelement, 2-flügelig, türhoch, Holzumfassungszarge



## WESTAG-Feuerschutz-Türelement, nach DIN 4102

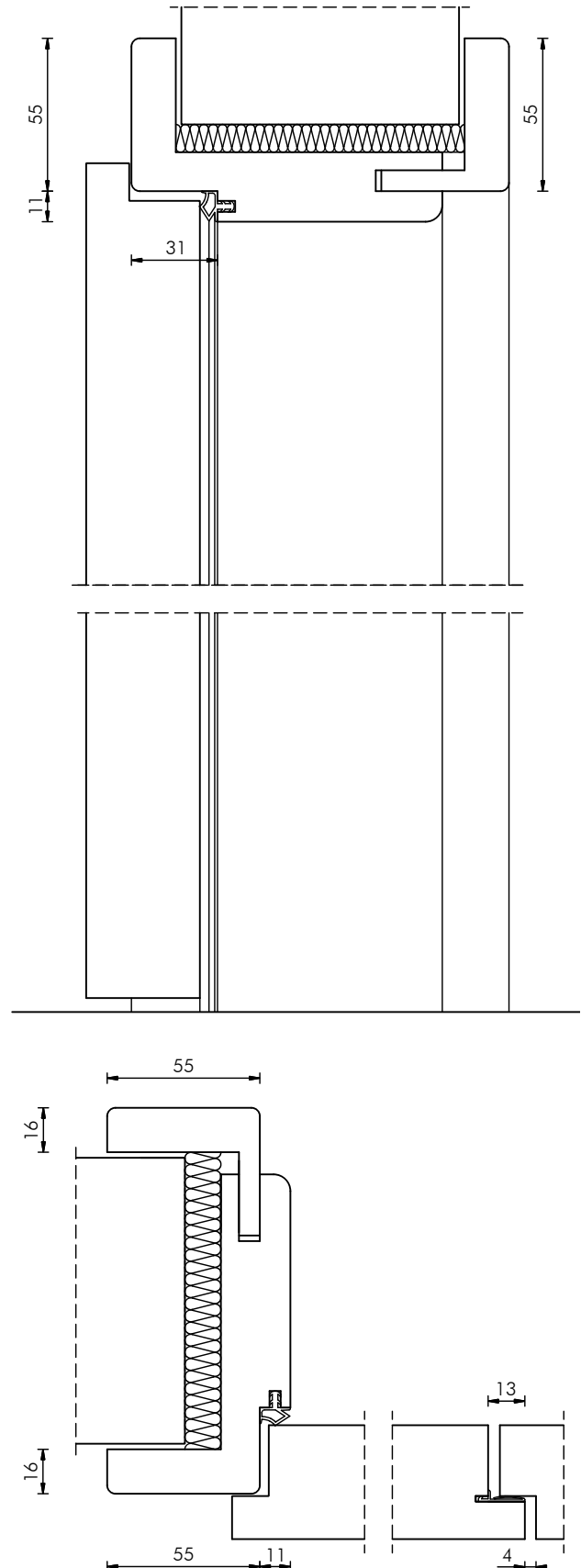
<b>Türblatt</b>	Gehflügel, Türdicke ca. 40 mm, Spezialeinlage, Beanspruchungsgruppe S, Klimaklasse II, Verleimung DIN/EN 204
<b>Falz</b>	Normfalz 13 x 25,5 mm
<b>Kanten</b>	3-seitige Falzkantenbeschichtung
<b>Standflügel</b>	Aufbau wie Gehflügel, jedoch mit Gegenfalz, Falztreibriegel, Schaltschloss
<b>Oberfläche</b>	GetaLit-HPL/PortaLit/DekoRit/WestaLife-Echtholz/WestaLack
<b>Schloss</b>	Gehflügel PZ, nach DIN 18250, Dornmaß 65 mm, Wechsel, 9 mm Nuss, Stulp silberfarbig
<b>Drücker</b>	FS-Garnitur, 9 mm Vierkant
<b>Bänder</b>	2 Bänder Simons VX 7939/160 18-3, vernickelt, je Türflügel
<b>Türschließer</b>	Obentürschließer als Gleitschienschließer nach DIN EN 1154/1155, Schließkraft einstellbar, mit Schließfolgeregelung
<b>Zarge</b>	Holzumfassungszarge Typ HZ, Falz- und Zierbekleidung 55 mm, Futterdicke 25 mm, Wanddickenausgleich, 2 Bandaufnahmen VX 7602 (3D) je Flügel, Oberflächendekor/Furnier/Lack wie Türblatt, vorgerichtet zur Befestigung des Türschließers, eingezogene Zargendichtung

### Sonderleistungen (Option)

Lichtausschnitt: LA-DIN mit Pyrostop  
F-30-Glas, 15 mm, Holzglasleisten

### Zertifizierung

90% PEFC IC-PEFC-1072  
FSC IC-COC-100047 IC-CW-100047  
Der blaue Engel RAL UZ 176





## Produktdatenblatt: Typ T30(EI30)-2-40-BR

Feuerschutz-Türelement, 2-flügelig, türhoch, Blockrahmen

### WESTAG-Feuerschutz-Türelement, nach DIN 4102

**Türblatt** Gehflügel, Türdicke ca. 40 mm, Spezialeinlage, Beanspruchungsgruppe S, Klimaklasse II, Verleimung DIN/EN 204

**Falz** Normfalz 13 x 25,5 mm

**Kanten** 3-seitige Falzkantenbeschichtung

**Standflügel** Aufbau wie Gehflügel, jedoch mit Gegenfalz, Falztreibriegel, Schaltschloss

**Oberfläche** GetaLit-HPL/PortaLit/DekoRit/WestaLife-Echtholz/WestaLack

**Schloss** Gehflügel PZ, nach DIN 18250, Dornmaß 65 mm, Wechsel, 9 mm Nuss, Stulp silberfarbig

**Drücker** FS-Garnitur, 9 mm Vierkant

**Bänder** 2 Bänder Simons VX 7939/160 18-3, vernickelt, je Türflügel

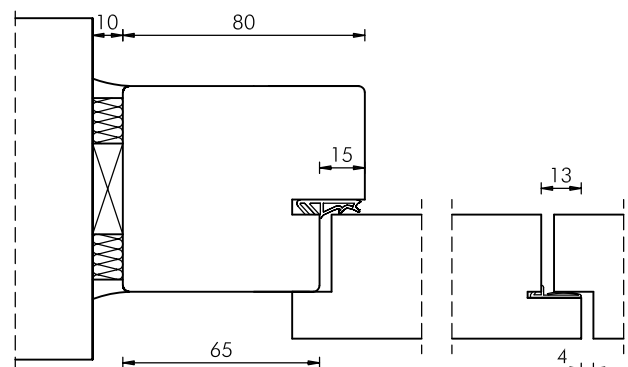
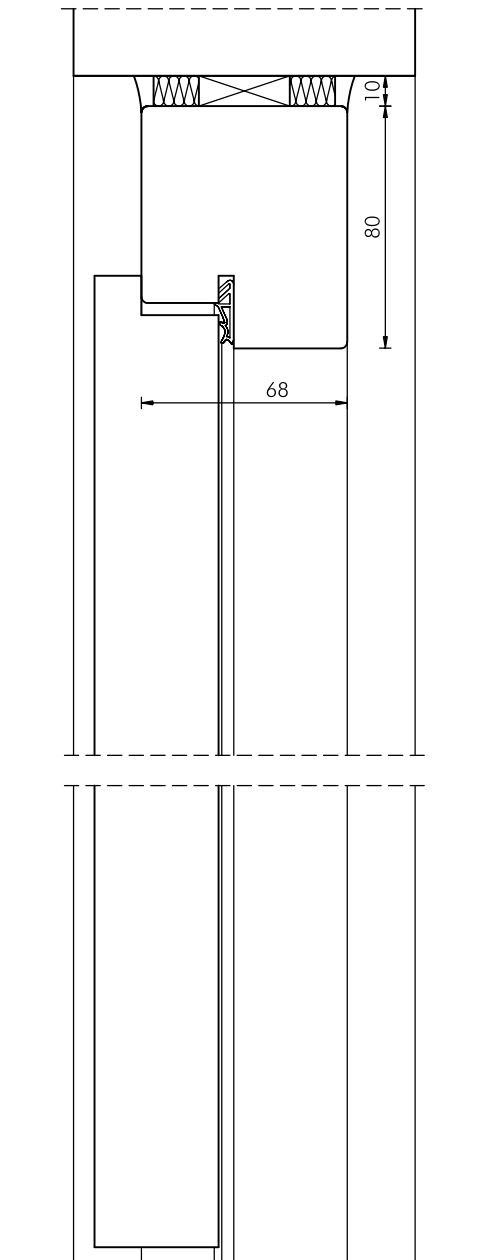
**Türschließer** Obentürschließer als Gleitschienenschließer nach DIN EN 1154/1155, Schließkraft einstellbar, mit Schließfolgeregelung

**Zarge** Blockrahmen Typ BR, B 80/T 68 mm, Massivholz, 2 Bandaufnahmen VX 7601 (3D) je Flügel, Oberfläche streichfähig/Dekor wie Türblatt/Furnier/Lack wie Türblatt, Zargendichtung

### Sonderleistungen (Option)

Lichtausschnitt: LA-DIN mit Pyrostop F-30-Glas, 15 mm, Holzglasleisten

**Zertifizierung** 90% PEFC IC-PEFC-1072  
FSC IC-COC-100047 IC-CW-100047  
Der blaue Engel RAL UZ 176



## Detail-Leistungstabelle: Typ T30(EI30)-2-40-RO

Feuerschutz-Türelement T30(EI30), 2-flügelig, raumhoch, Oberblende, nach DIN 4102, Zulassungs-Nr. Z-6.20-1878 und Z-6.20-2036



T30(EI30)-2-40-RO  
2-flügelig  
Dicke 40 mm  
raumhoch  
Oberblende



Typ		Stahlzarge (SZ)		Holzzarge (HZ)		Blockrahmen (BR)	
		gefälzt	stumpf	gefälzt	stumpf	gefälzt	stumpf
Beschreibung							
Element	Türdicke mm ca.	40	40	40	40	40	40
	Baurichtmaß Höhe	max. 3000		max. 2875		max. 3000	
	Baurichtmaß Breite	1375 – 2475		1375 – 2475		1475 – 2575	
	Türblatt Höhe (ab 2110 mm mit 2-fach Verriegelung)	1735 – 2485		1735 – 2485		1735 – 2485	
	mit Oberblende (Elementmaß Blatt und Oberblende)	max. 2985		max. 2860		max. 2985	
	Gangflügel Breite	584 – 1235		584 – 1235		584 – 1235	
	Standflügel Breite	500 – 1235		500 – 1235		500 – 1235	
Zusatzfunktion	- Rauchschutz RS (S200)	<input type="checkbox"/>	<input type="checkbox"/>	<input type="checkbox"/>	<input type="checkbox"/>	<input type="checkbox"/>	<input type="checkbox"/>
	- Schallschutz DIN 4109, volles Türblatt						
	SK27	<input type="checkbox"/>	<input type="checkbox"/>	<input type="checkbox"/>	<input type="checkbox"/>	<input type="checkbox"/>	<input type="checkbox"/>
	SK32	nur als Typ T30(EI30)-43					
	SK37 (nur gefälzt)	nur als Typ T30(EI30)-43					
	- RAL GZ 426:						
	Beanspruchungsgruppe S, volles Türblatt	<input checked="" type="checkbox"/>	<input checked="" type="checkbox"/>	<input checked="" type="checkbox"/>	<input checked="" type="checkbox"/>	<input checked="" type="checkbox"/>	<input checked="" type="checkbox"/>
	Klimaklasse II volles Türblatt	<input checked="" type="checkbox"/>	<input checked="" type="checkbox"/>	<input checked="" type="checkbox"/>	<input checked="" type="checkbox"/>	<input checked="" type="checkbox"/>	<input checked="" type="checkbox"/>
Klimaklasse III volles Türblatt (Türblattdicke 43 mm)	<input type="checkbox"/>	<input type="checkbox"/>	<input type="checkbox"/>	<input type="checkbox"/>	<input type="checkbox"/>	<input type="checkbox"/>	
Wand	Mauerwerk feuerbeständig $\geq 115$ mm	<input checked="" type="checkbox"/>	<input checked="" type="checkbox"/>	<input checked="" type="checkbox"/>	<input checked="" type="checkbox"/>	<input checked="" type="checkbox"/>	<input checked="" type="checkbox"/>
	Beton feuerbeständig $\geq 100$ mm	<input checked="" type="checkbox"/>	<input checked="" type="checkbox"/>	<input checked="" type="checkbox"/>	<input checked="" type="checkbox"/>	<input checked="" type="checkbox"/>	<input checked="" type="checkbox"/>
	Porenbeton feuerbeständig $\geq 150$ mm	<input checked="" type="checkbox"/>	<input checked="" type="checkbox"/>	<input checked="" type="checkbox"/>	<input checked="" type="checkbox"/>	<input checked="" type="checkbox"/>	<input checked="" type="checkbox"/>
	Leichtbauw. Metallst. F90-A $\geq 100$ mm	<input checked="" type="checkbox"/>	<input checked="" type="checkbox"/>	<input checked="" type="checkbox"/>	<input checked="" type="checkbox"/>	<input checked="" type="checkbox"/>	<input checked="" type="checkbox"/>
	Westag Verglasungswand F30-V	-	-	-	-	-	-
Bänder	VX 7939/160 18-3	<input checked="" type="checkbox"/>		<input checked="" type="checkbox"/>		<input checked="" type="checkbox"/>	
	VX 7729/160 18-3		<input checked="" type="checkbox"/>		<input checked="" type="checkbox"/>		<input checked="" type="checkbox"/>
	VX 7939/160	<input type="checkbox"/>		<input type="checkbox"/>		<input type="checkbox"/>	
	VX 7729/160		<input type="checkbox"/>		<input type="checkbox"/>		<input type="checkbox"/>
	Tectus TE 340		<input type="checkbox"/>		<input type="checkbox"/>		<input type="checkbox"/>
Lichtausschnitt	LA nach DIN 68706	<input type="checkbox"/>	<input type="checkbox"/>	<input type="checkbox"/>	<input type="checkbox"/>	<input type="checkbox"/>	<input type="checkbox"/>
	LA im Sondermaß	Friesbreiten bis Türblattmaß 2110 x 985 mm 4-seitig $\geq 135$ mm bei größerem Türblatt 3-seitig $\geq 135$ mm, unten 250 mm					
Schloss	PZ nach DIN 18250 Teil 1	<input checked="" type="checkbox"/>	<input checked="" type="checkbox"/>	<input checked="" type="checkbox"/>	<input checked="" type="checkbox"/>	<input checked="" type="checkbox"/>	<input checked="" type="checkbox"/>
Türschließer	Obentürschließer als Gleitschienenschließer	<input checked="" type="checkbox"/>	<input checked="" type="checkbox"/>	<input checked="" type="checkbox"/>	<input checked="" type="checkbox"/>	<input checked="" type="checkbox"/>	<input checked="" type="checkbox"/>
	verdeckt liegende Schließer, Bodentürschließer, Drehflügelantriebe	<input type="checkbox"/>	<input type="checkbox"/>	<input type="checkbox"/>	<input type="checkbox"/>	<input type="checkbox"/>	<input type="checkbox"/>
Sonderbeschlag	Spion	<input type="checkbox"/>	<input type="checkbox"/>	<input type="checkbox"/>	<input type="checkbox"/>	<input type="checkbox"/>	<input type="checkbox"/>
Türaufbau	Spezialeinlage	<input checked="" type="checkbox"/>	<input checked="" type="checkbox"/>	<input checked="" type="checkbox"/>	<input checked="" type="checkbox"/>	<input checked="" type="checkbox"/>	<input checked="" type="checkbox"/>
Kanten	3-seitige Falzkantenbeschichtung	<input checked="" type="checkbox"/>	<input checked="" type="checkbox"/>	<input checked="" type="checkbox"/>	<input checked="" type="checkbox"/>	<input checked="" type="checkbox"/>	<input checked="" type="checkbox"/>
	verdeckter Anleimer	<input type="checkbox"/>	<input type="checkbox"/>	<input type="checkbox"/>	<input type="checkbox"/>	<input type="checkbox"/>	<input type="checkbox"/>

■ Standard □ möglich ▷ auf Anfrage



## Produktdatenblatt: Typ T30(EI30)-2-40-RO-SZ

Feuerschutz-Türelement, 2-flügelig, raumhoch, Oberblende, Stahlumfassungszarge

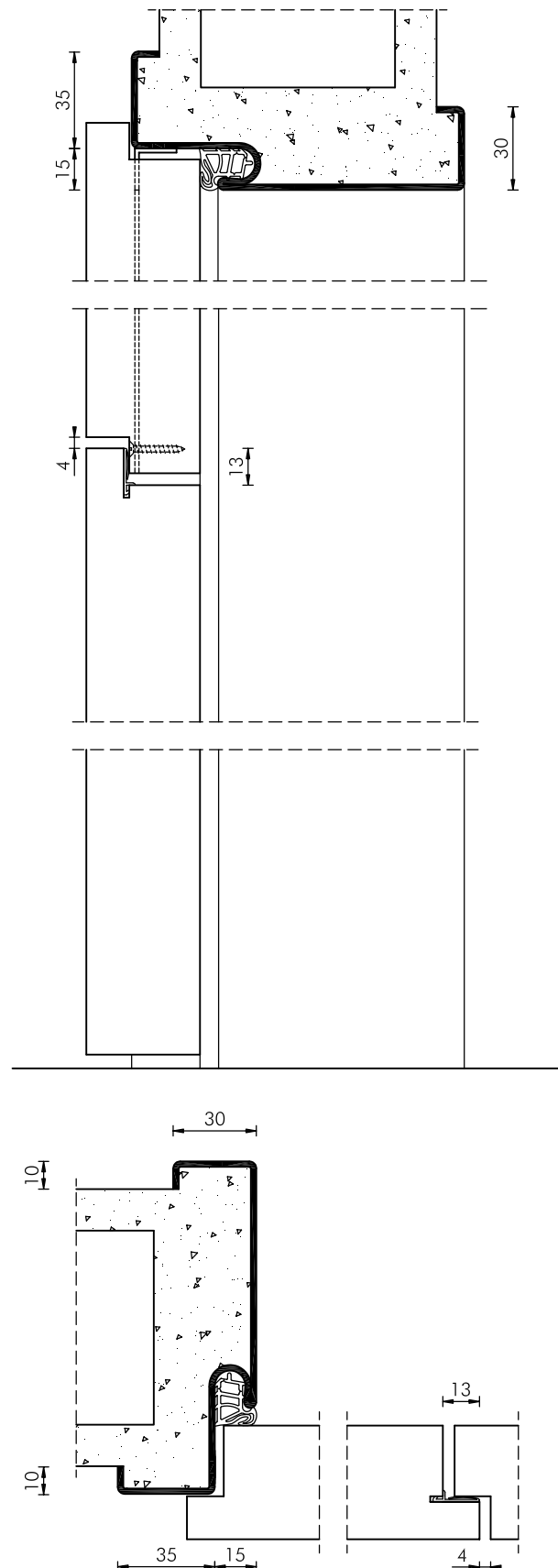
### WESTAG-Feuerschutz-Türelement, nach DIN 4102

<b>Türblatt</b>	Gehflügel, Türdicke ca. 40 mm, Spezialeinlage, Beanspruchungsgruppe S, Klimaklasse II, Verleimung DIN/EN 204
<b>Falz</b>	Normfalz 13 x 25,5 mm
<b>Kanten</b>	3-seitige Falzkantenbeschichtung
<b>Standflügel</b>	Aufbau wie Gehflügel, jedoch mit Gegenfalz, Falztreibriegel, Schaltschloss
<b>Oberfläche</b>	GetaLit-HPL/PortaLit/DekoRit/ WestaLife-Echtholz/WestaLack
<b>Schloss</b>	Gehflügel PZ, nach DIN 18250, Dornmaß 65 mm, Wechsel, 9 mm Nuss, Stulp silberfarbig
<b>Drücker</b>	FS-Garnitur, 9 mm Vierkant
<b>Bänder</b>	2 Bänder Simons VX 7939/160 18-3, vernickelt, je Türflügel
<b>Türschließer</b>	Obentürschließer als Gleitschienschießer nach DIN EN 1154/1155, Schließkraft einstellbar, mit Schließfolge- regelung
<b>Oberblende</b>	Ausführung wie Türblatt, mit passender Kantenbeschichtung, 3-seitig gefälzt, Gegenfalz unten mit Dichtung zwischen Oberblende/Tür
<b>Zarge</b>	Stahlumfassungszarge Typ SZ, Spiegel 35/30 mm, Blechdicke 1,5 mm, verzinkt und schutzgründiert, Maulweitenkante 10 mm, 2 Bandaufnahmen VX 7611 (3D) je Flügel, vorgerichtet zur Befestigung der Oberblende

### Sonderleistungen (Option)

Lichtausschnitt: LA-DIN mit Pyrostop  
F-30-Glas, 15 mm, Holzglasleisten

<b>Zertifizierung</b>	90% PEFC IC-PEFC-1072 FSC IC-COC-100047 IC-CW-100047 Der blaue Engel RAL UZ 176
-----------------------	---





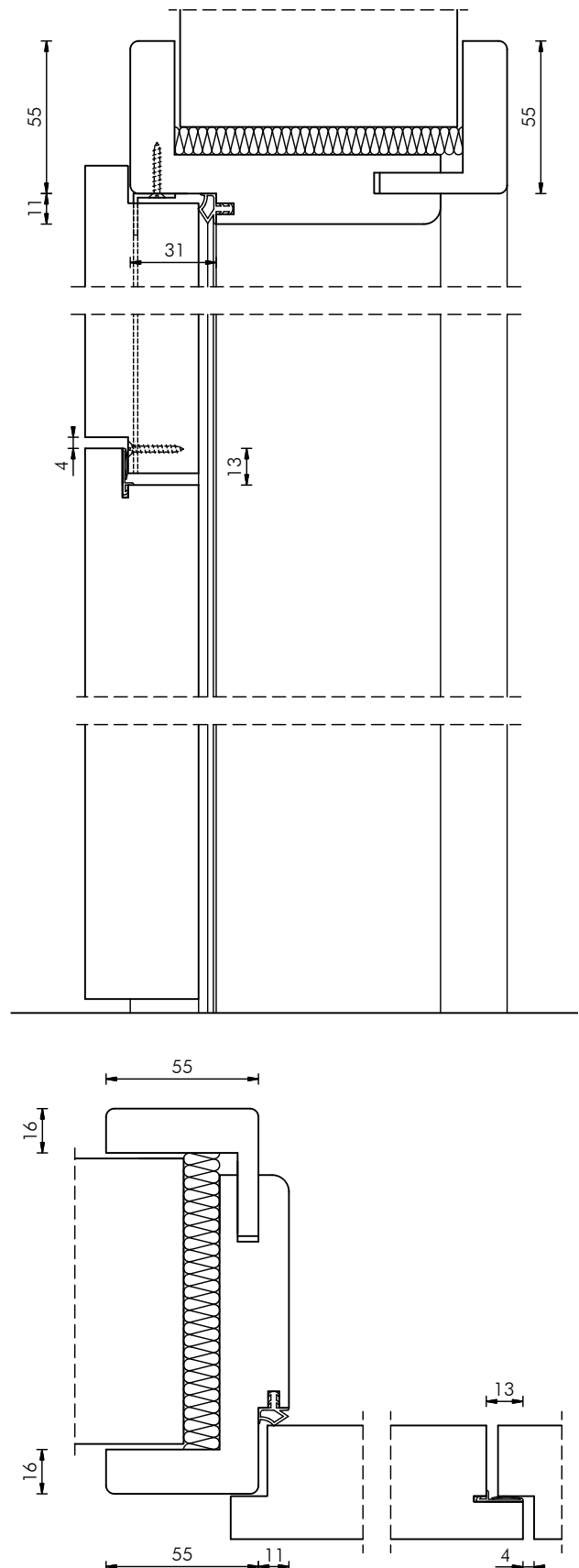
# Produktdatenblatt: Typ T30(EI30)-2-40-HZ

Feuerschutz-Türelement, 2-flügelig, raumhoch, Oberblende, Holzumfassungszarge



## WESTAG-Feuerschutz-Türelement, nach DIN 4102

<b>Türblatt</b>	Gehflügel, Türdicke ca. 40 mm, Spezialeinlage, Beanspruchungsgruppe S, Klimaklasse II, Verleimung DIN/EN 204
<b>Falz</b>	Normfalz 13 x 25,5 mm
<b>Kanten</b>	3-seitige Falzkantenbeschichtung
<b>Standflügel</b>	Aufbau wie Gehflügel, jedoch mit Gegenfalz, Falztreibriegel, Schaltschloss
<b>Oberfläche</b>	GetaLit-HPL/PortaLit/DekoRit/WestaLife-Echtholz/WestaLack
<b>Schloss</b>	Gehflügel PZ, nach DIN 18250, Dornmaß 65 mm, Wechsel, 9 mm Nuss, Stulp silberfarbig
<b>Drücker</b>	FS-Garnitur, 9 mm Vierkant
<b>Bänder</b>	2 Bänder Simons VX 7939/160 18-3, vernickelt, je Türflügel
<b>Türschließer</b>	Obentürschließer als Gleitschienschießer nach DIN EN 1154/1155, Schließkraft einstellbar, mit Schließfolge- regelung
<b>Oberblende</b>	Ausführung wie Türblatt, mit passender Kantenbeschichtung, 3-seitig gefälzt, Dichtung zwischen Oberblende/ Tür
<b>Zarge</b>	Holzumfassungszarge Typ HZ, Falz- und Zierbekleidung 55 mm, Futterdicke 25 mm, Wanddickenausgleich, 1 Bandaufnahme VX 7602 (3D) je Band, Oberflächendekor/Furnier/Lack wie Türblatt, eingezogene Zargendichtung
<b>Sonderleistungen (Option)</b>	Lichtausschnitt: LA-DIN mit Pyrostop F 30-Glas, 15 mm, Holzglasleisten
<b>Zertifizierung</b>	90% PEFC IC-PEFC-1072 FSC IC-COC-100047 IC-CW-100047 Der blaue Engel RAL UZ 176





## Produktdatenblatt: Typ T30(EI30)-2-40-RO-BR

Feuerschutz-Türelement, 2-flügelig, raumhoch, Oberblende, Blockrahmen

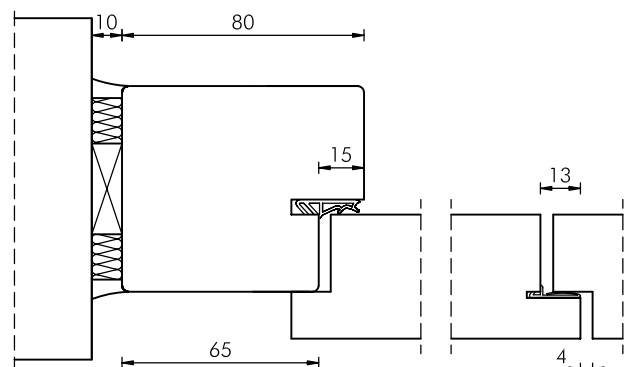
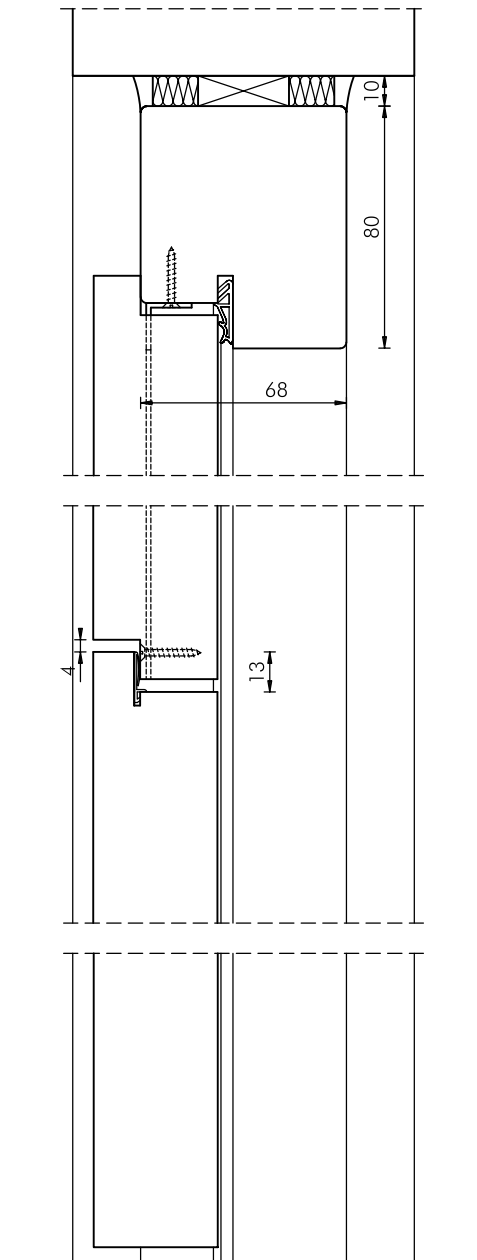
### WESTAG-Feuerschutz-Türelement, nach DIN 4102

<b>Türblatt</b>	Gehflügel, Türdicke ca. 40 mm, Spezialeinlage, Beanspruchungsgruppe S, Klimaklasse II, Verleimung DIN/EN 204
<b>Falz</b>	Normfalz 13 x 25,5 mm
<b>Kanten</b>	3-seitige Falzkantenbeschichtung
<b>Standflügel</b>	Aufbau wie Gehflügel, jedoch mit Gegenfalz, Falztreibriegel, Schaltschloss
<b>Oberfläche</b>	GetaLit-HPL/PortaLit/DekoRit/ WestaLife-Echtholz/WestaLack
<b>Schloss</b>	Gehflügel PZ, nach DIN 18250, Dornmaß 65 mm, Wechsel, 9 mm Nuss, Stulp silberfarbig
<b>Drücker</b>	FS-Garnitur, 9 mm Vierkant
<b>Bänder</b>	2 Bänder Simons VX 7939/160 18-3, vernickelt, je Flügel
<b>Türschließer</b>	Obentürschließer als Gleitschienenschließer nach DIN EN 1154/1155, Schließkraft einstellbar, mit Schließfolgeregelung
<b>Oberblende</b>	Ausführung wie Türblatt, mit passender Kantenbeschichtung, 3-seitig gefälzt, Gegenfalz unten, mit Dichtung zwischen Oberblende/Tür
<b>Zarge</b>	Blockrahmen Typ BR, B 80/T 68 mm, Massivholz, 2 Bandaufnahmen VX 7601 (3D) je Flügel, vorgerichtet zur Befestigung der Oberblende

### Sonderleistungen (Option)

Lichtausschnitt: LA-DIN mit Pyrostop  
F-30-Glas, 15 mm, Holzglasleisten

<b>Zertifizierung</b>	90% PEFC IC-PEFC-1072 FSC IC-COC-100047 IC-CW-100047 Der blaue Engel RAL UZ 176
-----------------------	---



# Detail-Leistungstabelle: Typ T30(EI30)-2-40-RKG

Feuerschutz-Türelement T30(EI30), 2-flügelig, raumhoch, Oberlicht nach DIN 4102, Zulassungs-Nr. Z-6.20-2036



T30(EI30)-2-40-RKG  
2-flügelig  
Dicke 40 mm  
raumhoch  
Oberlicht



Typ		Blockrahmen (BR)	
		gefälzt	stumpf
Beschreibung			
Element	Türdicke mm ca.	40	40
	Baurichtmaß Höhe	max. 5000	
	Baurichtmaß Breite	1375 – 2500	
	Türblatt Höhe	1735 – 2110	
	mit 2-fach Verriegelung Höhe	max. 2485	
	Gangflügel Breite	584 – 1235	
	Standflügel Breite	500 – 1235	
Zusatzfunktion	- Rauchschutz RS(S200)	<input type="checkbox"/>	<input type="checkbox"/>
	- Schallschutz DIN 4109, volles Türblatt	<input type="checkbox"/>	<input type="checkbox"/>
	SK27	<input type="checkbox"/>	<input type="checkbox"/>
	SK32	als Typ T30(EI30)-43	
	SK37 (nur gefälzt)	als Typ T30(EI30)-43	
	- RAL GZ 426:		
	Beanspruchungsgruppe S, volles Türblatt	<input checked="" type="checkbox"/>	<input checked="" type="checkbox"/>
	Klimaklasse II volles Türblatt	<input checked="" type="checkbox"/>	<input checked="" type="checkbox"/>
Klimaklasse III volles Türblatt (Türblattdicke 43 mm)	<input type="checkbox"/>	<input type="checkbox"/>	
Wand	Mauerwerk feuerbeständig $\geq 115$ mm	<input checked="" type="checkbox"/>	<input checked="" type="checkbox"/>
	Beton feuerbeständig $\geq 100$ mm	<input checked="" type="checkbox"/>	<input checked="" type="checkbox"/>
	Porenbeton feuerbeständig $\geq 115$ mm	<input checked="" type="checkbox"/>	<input checked="" type="checkbox"/>
	Leichtbauw. Metallst. F90-A $\geq 100$ mm	<input checked="" type="checkbox"/>	<input checked="" type="checkbox"/>
	Westag Verglasungswand F30-V	-	-
Bänder	VX 7939/160 18-3	<input checked="" type="checkbox"/>	
	VX 7729/160 18-3		<input checked="" type="checkbox"/>
	VX 7939/160	<input type="checkbox"/>	
	VX 7729/160		<input type="checkbox"/>
	Tectus TE 340		<input type="checkbox"/>
Lichtausschnitt	LA nach DIN 68706	<input type="checkbox"/>	<input type="checkbox"/>
	LA im Sondermaß	Friesbreiten bis Türblattmaß 2110 x 985 mm 4-seitig $\geq 135$ mm bei größerem Türblatt 3-seitig $\geq 135$ mm, unten 250 mm	
Schloss	PZ nach DIN 18250 Teil 1		
Türschließer	Obentürschließer als Gleitschienenschließer	<input checked="" type="checkbox"/>	<input checked="" type="checkbox"/>
	verdeckt liegende Schließer, Bodentürschließer, Drehflügelantriebe	<input type="checkbox"/>	<input type="checkbox"/>
Sonderbeschlag	Spion	<input checked="" type="checkbox"/>	<input checked="" type="checkbox"/>
Türaufbau	Spezialeinlage	<input checked="" type="checkbox"/>	<input checked="" type="checkbox"/>
Kanten	3-seitige Falzkantenbeschichtung	<input checked="" type="checkbox"/>	<input checked="" type="checkbox"/>
	verdeckter Anleimer	<input type="checkbox"/>	<input type="checkbox"/>

■ Standard   □ möglich   ▷ auf Anfrage

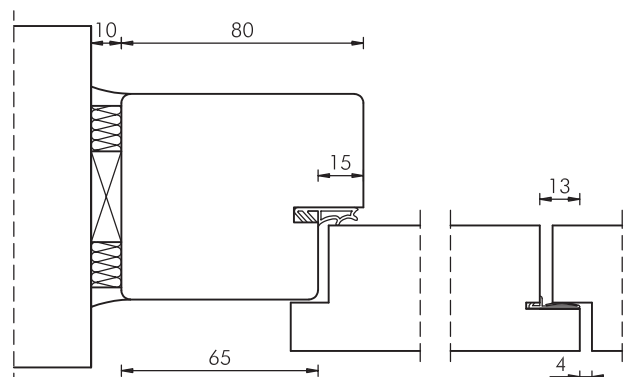
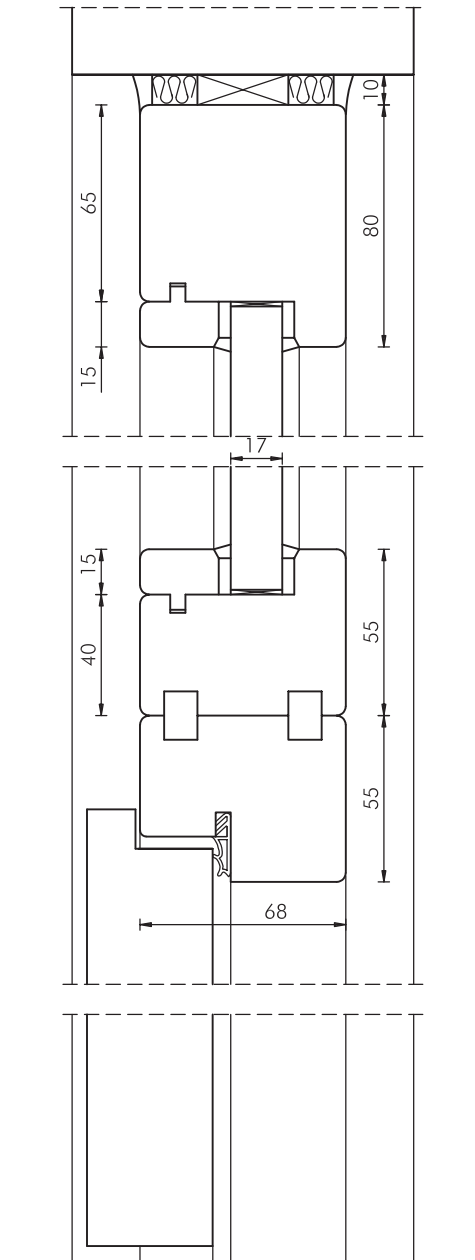


## Produktdatenblatt: Typ T30(EI30)-2-40-RKG-BR

Feuerschutz-Türelement, 2-flügelig, raumhoch, Oberlicht, Blockrahmen

### WESTAG-Feuerschutz-Türelement, nach DIN 4102

<b>Türblatt</b>	Gehflügel, Türdicke ca. 40 mm, Spezialeinlage, Beanspruchungsgruppe S, Klimaklasse II, Verleimung DIN/EN 204
<b>Falz</b>	Normfalz 13 x 25,5 mm
<b>Kanten</b>	3-seitige Falzkantenbeschichtung
<b>Standflügel</b>	Aufbau wie Gehflügel, jedoch mit Gegenfalz, Falztreibriegel, Schaltschloss
<b>Oberfläche</b>	GetaLit-HPL/PortaLit/DekoRit/ WestaLife-Echtholz/WestaLack
<b>Schloss</b>	Gehflügel PZ, nach DIN 18250, Dornmaß 65 mm, Wechsel, 9 mm Nuss, Stulp silberfarbig
<b>Drücker</b>	FS-Garnitur, 9 mm Vierkant
<b>Bänder</b>	2 Bänder Simons VX 7939/160 18-3, vernickelt, je Flügel
<b>Türschließer</b>	Obentürschließer als Gleitschienenschließer nach DIN EN 1154/1155, Schließkraft einstellbar, mit Schließfolgeregelung
<b>Zarge</b>	Blockrahmen Typ BR, B 80/T 68 mm, Massivholz, Kämpfer, Verglasung, 2 Bandaufnahmen VX 7601 (3D) je Flügel, Oberfläche streichfähig/Dekor wie Türblatt/ Furnier/Lack wie Türblatt, Zargendichtung
<b>Sonderleistungen (Option)</b>	Lichtausschnitt: LA-DIN mit Pyrostop F-30-Glas, 15 mm, Holzglasleisten
<b>Zertifizierung</b>	90% PEFC IC-PEFC-1072 FSC IC-COC-100047 IC-CW-100047 Der blaue Engel RAL UZ 176



## Detail-Leistungstabelle: Typ T30(EI30)-1-65

Feuerschutz-Türelement T30(EI30), 1-flügelig, türhoch  
nach DIN 4102, Zulassungs-Nr. Z-6.16-1304



T30(EI30)-1-65  
1-flügelig  
Dicke 65 mm  
türhoch



Typ		Stahlzarge (SZ)		Holzzarge (HZ)		Blockrahmen (BR)	
		doppelt gefälzt	stumpf einschl. gefälzt	doppelt gefälzt	stumpf einschl. gefälzt	doppelt gefälzt	stumpf einschl. gefälzt
Beschreibung							
Element	Türdicke mm ca.	67	67	67	67	67	67
	Baurichtmaß Höhe	1750 – 2445		1750 – 2445		1812 – 2507	
	Baurichtmaß Breite	625 – 1315		625 – 1250		756 – 1381	
	Türblatt Höhe	1735 – 2430		1735 – 2110		1735 – 2110	
	mit oberer Türflügelverriegelung Höhe	–		max. 2430		max. 2430	
	Türblatt Breite	610 – 1300		610 – 1235		610 – 1235	
Zusatzfunktion	- Rauchschutz RS (S200) Türhöhe bis 2430 mm	<input type="checkbox"/>	<input type="checkbox"/>	<input type="checkbox"/>	<input type="checkbox"/>	<input type="checkbox"/>	<input type="checkbox"/>
	- Einbruchhemmung ENV 1627						
	Türhöhe bis 2110 mm						
	Typ WK2, 3-fach Verriegelung	<input type="checkbox"/>	<input type="checkbox"/>	<input type="checkbox"/>	<input type="checkbox"/>	<input type="checkbox"/>	<input type="checkbox"/>
	Typ WK2, 1-fach Verriegelung	<input type="checkbox"/>	<input type="checkbox"/>	<input type="checkbox"/>	<input type="checkbox"/>	<input type="checkbox"/>	<input type="checkbox"/>
	Typ WK3, 3-fach Verriegelung	<input type="checkbox"/>	<input type="checkbox"/>	<input type="checkbox"/>	<input type="checkbox"/>	<input type="checkbox"/>	<input type="checkbox"/>
	- Schallschutz DIN 4109, volles Türblatt						
	SK27	<input type="checkbox"/>	<input type="checkbox"/>	<input type="checkbox"/>	<input type="checkbox"/>	<input type="checkbox"/>	<input type="checkbox"/>
	SK32	<input type="checkbox"/>	<input type="checkbox"/>	<input type="checkbox"/>	<input type="checkbox"/>	<input type="checkbox"/>	<input type="checkbox"/>
	SK37	<input type="checkbox"/>	<input type="checkbox"/>	<input type="checkbox"/>	<input type="checkbox"/>	<input type="checkbox"/>	<input type="checkbox"/>
	- RAL GZ 426:						
	Beanspruchungsgruppe S, volles Türblatt	<input checked="" type="checkbox"/>	<input checked="" type="checkbox"/>	<input checked="" type="checkbox"/>	<input checked="" type="checkbox"/>	<input checked="" type="checkbox"/>	<input checked="" type="checkbox"/>
	Klimaklasse II volles Türblatt	<input checked="" type="checkbox"/>	<input checked="" type="checkbox"/>	<input checked="" type="checkbox"/>	<input checked="" type="checkbox"/>	<input checked="" type="checkbox"/>	<input checked="" type="checkbox"/>
	Klimaklasse III volles Türblatt	<input type="checkbox"/>	<input type="checkbox"/>	<input type="checkbox"/>	<input type="checkbox"/>	<input type="checkbox"/>	<input type="checkbox"/>
Wand	Mauerwerk feuerbeständig $\geq 115$ mm	<input checked="" type="checkbox"/>	<input checked="" type="checkbox"/>	<input checked="" type="checkbox"/>	<input checked="" type="checkbox"/>	<input checked="" type="checkbox"/>	<input checked="" type="checkbox"/>
	Beton feuerbeständig $\geq 100$ mm	<input checked="" type="checkbox"/>	<input checked="" type="checkbox"/>	<input checked="" type="checkbox"/>	<input checked="" type="checkbox"/>	<input checked="" type="checkbox"/>	<input checked="" type="checkbox"/>
	Leichtbauw. Metallst. F90-A $\geq 100$ mm	<input checked="" type="checkbox"/>	<input checked="" type="checkbox"/>	<input checked="" type="checkbox"/>	<input checked="" type="checkbox"/>	<input checked="" type="checkbox"/>	<input checked="" type="checkbox"/>
	Wand feuerbest. F90, Fermacell bepl. $\geq 95$ mm	<input checked="" type="checkbox"/>	<input checked="" type="checkbox"/>	<input checked="" type="checkbox"/>	<input checked="" type="checkbox"/>	<input checked="" type="checkbox"/>	<input checked="" type="checkbox"/>
Bänder	VX 7729/160 18-3	<input checked="" type="checkbox"/>	<input checked="" type="checkbox"/>	<input checked="" type="checkbox"/>	<input checked="" type="checkbox"/>	<input checked="" type="checkbox"/>	<input checked="" type="checkbox"/>
	VX 7939/160 18-3	<input checked="" type="checkbox"/>	<input checked="" type="checkbox"/>	<input checked="" type="checkbox"/>	<input checked="" type="checkbox"/>	<input checked="" type="checkbox"/>	<input checked="" type="checkbox"/>
Lichtausschnitt	LA nach DIN 68706	<input type="checkbox"/>	<input type="checkbox"/>	<input type="checkbox"/>	<input type="checkbox"/>	<input type="checkbox"/>	<input type="checkbox"/>
Schloss	PZ nach DIN 18250 Teil 1	<input checked="" type="checkbox"/>	<input checked="" type="checkbox"/>	<input checked="" type="checkbox"/>	<input checked="" type="checkbox"/>	<input checked="" type="checkbox"/>	<input checked="" type="checkbox"/>
Türschließer	Obentürschließer nach DIN 18263	<input checked="" type="checkbox"/>	<input checked="" type="checkbox"/>	<input checked="" type="checkbox"/>	<input checked="" type="checkbox"/>	<input checked="" type="checkbox"/>	<input checked="" type="checkbox"/>
	Integrierte Türschließer	<input type="checkbox"/>	<input type="checkbox"/>	<input type="checkbox"/>	<input type="checkbox"/>	<input type="checkbox"/>	<input type="checkbox"/>
	Bodentürschließer	<input type="checkbox"/>	<input type="checkbox"/>	<input type="checkbox"/>	<input type="checkbox"/>	<input type="checkbox"/>	<input type="checkbox"/>
	Drehflügelantrieb	<input type="checkbox"/>	<input type="checkbox"/>	<input type="checkbox"/>	<input type="checkbox"/>	<input type="checkbox"/>	<input type="checkbox"/>
Sonderbeschlag	Spion	<input type="checkbox"/>	<input type="checkbox"/>	<input type="checkbox"/>	<input type="checkbox"/>	<input type="checkbox"/>	<input type="checkbox"/>
	absenkbare Bodendichtung für RS/Schalld.	<input type="checkbox"/>	<input type="checkbox"/>	<input type="checkbox"/>	<input type="checkbox"/>	<input type="checkbox"/>	<input type="checkbox"/>
Türaufbau	Spezial-Einlage	<input checked="" type="checkbox"/>	<input checked="" type="checkbox"/>	<input checked="" type="checkbox"/>	<input checked="" type="checkbox"/>	<input checked="" type="checkbox"/>	<input checked="" type="checkbox"/>
Kante	Einleimer	<input checked="" type="checkbox"/>	<input checked="" type="checkbox"/>	<input checked="" type="checkbox"/>	<input checked="" type="checkbox"/>	<input checked="" type="checkbox"/>	<input checked="" type="checkbox"/>

■ Standard □ möglich ▷ auf Anfrage

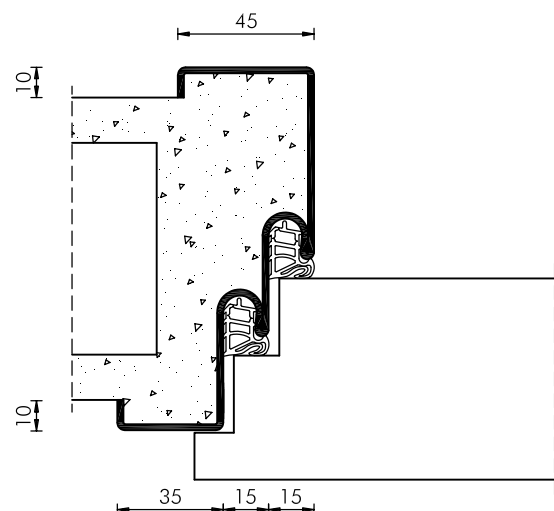
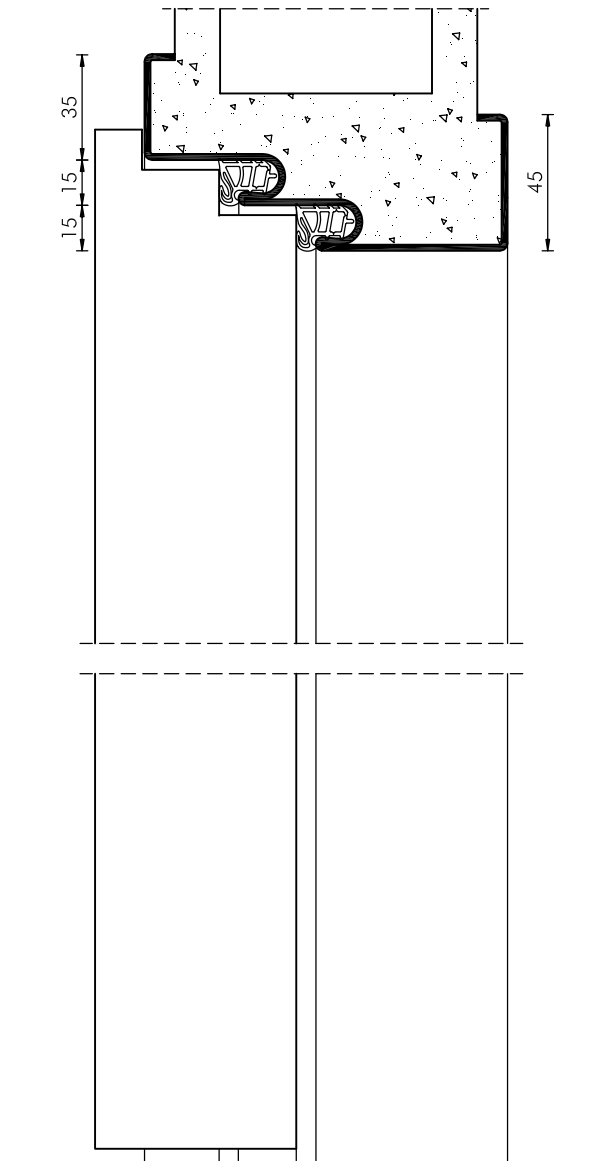


## Produktdatenblatt: Typ T30(EI30)-1-65-SZ

Feuerschutz-Türelement, 1-flügelig, türhoch, Stahlfassungs-zarge

### WESTAG-Feuerschutz-Türelement, nach DIN 4102

- Türblatt** Türdicke ca. 67 mm, Spezialeinlage, Beanspruchungsgruppe S, Klimaklasse II, Verleimung DIN/EN 204
- Falz** Doppelfalz, 1. Falz 13 x 25,5 mm  
2. Falz 15 x 25,5 mm
- Kanten** 3-seitige Falzkantenbeschichtung
- Oberfläche** GetaLit-HPL/Portalit/DekoRit/  
WestaLife-Echtholz/WestaLack
- Schloss** PZ, nach DIN 18250, Dornmaß 65 mm,  
Wechsel, 9 mm Nuss, Stulp silberfarbig
- Drücker** FS-Garnitur, 9 mm Vierkant
- Bänder** 2 Bänder Simons VX 7939/160 18-3,  
vernickelt
- Türschließer** Obentürschließer als Scherenschließer  
nach DIN EN 1154/1155, Schließkraft  
einstellbar
- Zarge** Stahlfassungs-zarge Typ SZ, türhoch,  
Spiegel 35/45 mm, Blechdicke 1,5 mm,  
verzinkt und schutzgrundiert, Doppelfalz,  
Maulweitenkante 10 mm, 1  
Bandaufnahme VX 7611 (3D) je Band,  
Zargendichtung
- Sonderleistungen (Option)**  
Lichtausschnitt: LA-DIN mit Pyrostop  
F-30-Glas, 15 mm, Holzglasleisten



# Produktdatenblatt: Typ T30(EI30)-1-65-HZ

Feuerschutz-Türelement, 1-flügelig, türhoch, Holzumfassungszarge

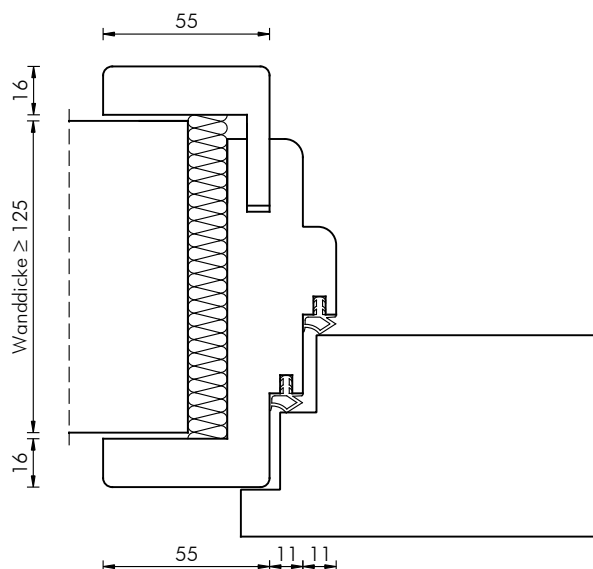
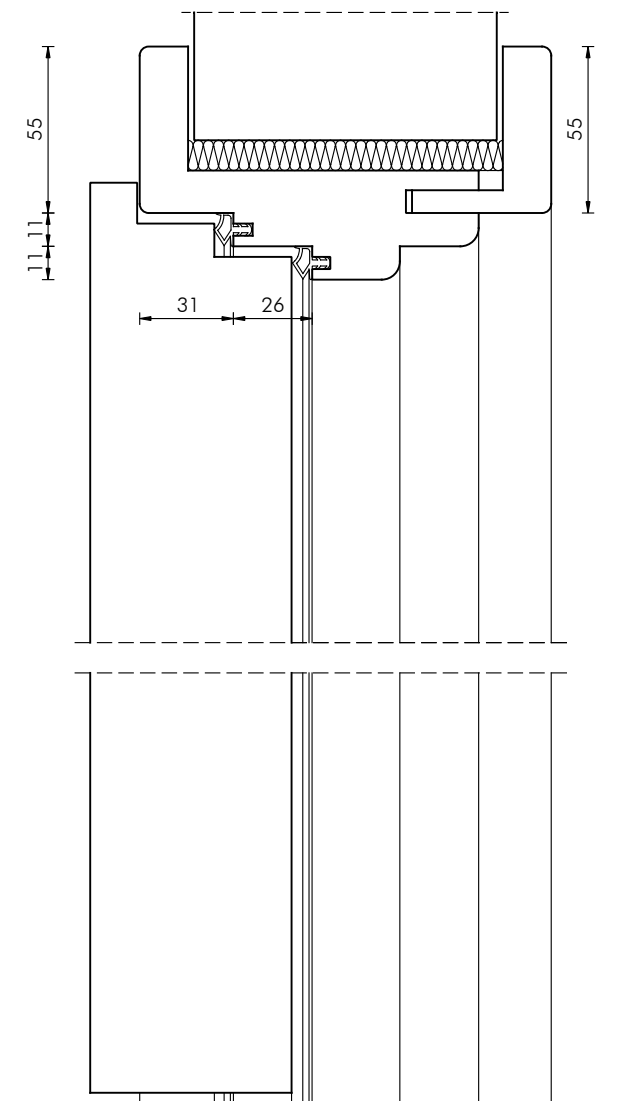


## WESTAG-Feuerschutz-Türelement, nach DIN 4102

<b>Türblatt</b>	Türdicke ca. 67 mm, Spezialeinlage, Beanspruchungsgruppe S, Klimaklasse II, Verleimung DIN/EN 204
<b>Falz</b>	Doppelfalz, 1. Falz 13 x 25,5 mm 2. Falz 12 x 25,5 mm
<b>Kanten</b>	3-seitige Falzkantenbeschichtung
<b>Oberfläche</b>	GetaLit-HPL/Portalit/DekoRit/ WestaLife-Echtholz/WestaLack
<b>Schloss</b>	PZ, nach DIN 18250, Dornmaß 65 mm, Wechsel, 9 mm Nuss, Stulp silberfarbig
<b>Drücker</b>	FS-Garnitur, 9 mm Vierkant
<b>Bänder</b>	2 Bänder Simons VX 7939/160 18-3, vernickelt
<b>Türschließer</b>	Obentürschließer als Scherenschließer nach DIN EN 1154/1155, Schließkraft einstellbar
<b>Zarge</b>	Holzumfassungszarge Typ HZ, türhoch, Falz- und Zierbekleidungsbreite 55 mm, Futterdicke 25 mm, Wanddickenausgleich, Doppelfalz, 1 Bandaufnahme VX 7602 (3D) je Band, Oberflächendekor/Furnier/ Lack wie Türblatt, vorgerichtet zur Befesti- gung des Türschließers, eingezogene Zargendichtung

## Sonderleistungen (Option)

Lichtausschnitt: LA-DIN mit Pyrostop  
F-30-Glas, 15 mm, Holzglasleisten



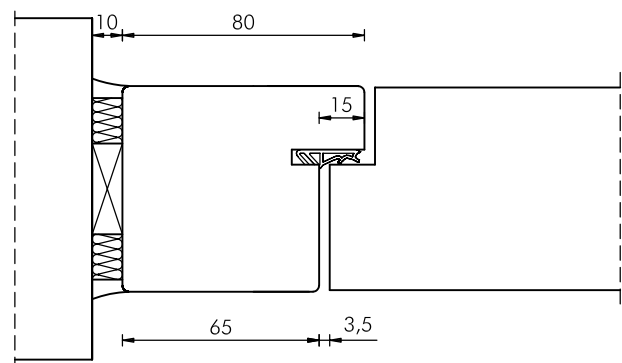
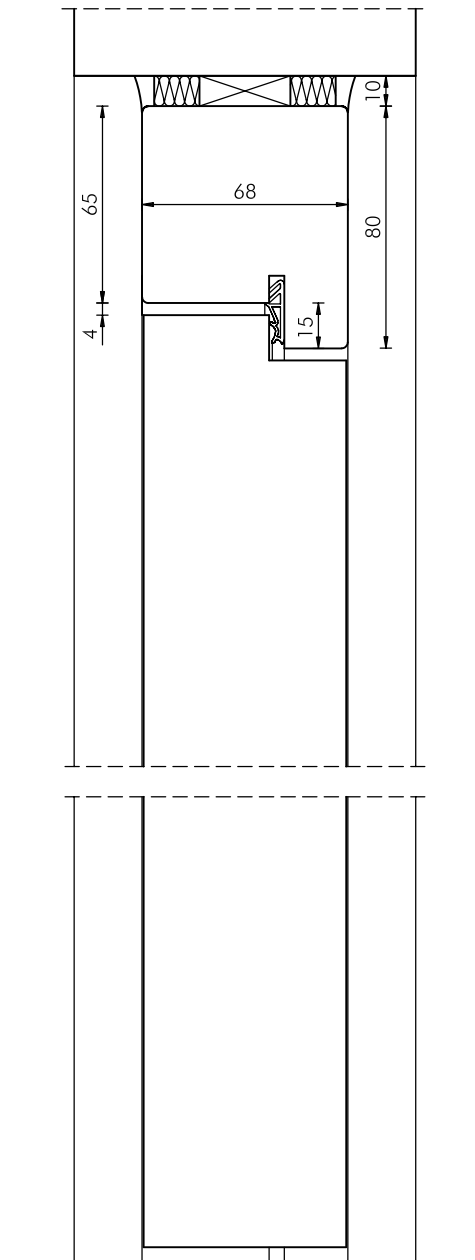


## Produktdatenblatt: Typ T30(EI30)-1-65-BR

Feuerschutz-Türelement, 1-flügelig, türhoch, Blockrahmen

### WESTAG-Feuerschutz-Türelement, nach DIN 4102

<b>Türblatt</b>	Türdicke ca. 67 mm, Spezialeinlage, Beanspruchungsgruppe S, Klimaklasse II, Verleimung DIN/EN 204
<b>Falz</b>	15 x 25,5 mm, stumpf einschlagend
<b>Kanten</b>	3-seitige Falzkantenbeschichtung
<b>Oberfläche</b>	GetaLit-HPL/Portalit/DekoRit/ WestaLife-Echtholz/WestaLack
<b>Schloss</b>	PZ, nach DIN 18250, Dornmaß 65 mm, Wechsel, 9 mm Nuss, Stulp silberfarbig
<b>Drücker</b>	FS-Garnitur, 9 mm Vierkant
<b>Bänder</b>	2 Bänder Simons VX 7729/160 18-3, vernickelt
<b>Türschließer</b>	Obentürschließer als Scherenschließer nach DIN EN 1154/1155, Schließkraft einstellbar
<b>Zarge</b>	Blockrahmen Typ BR, türhoch, B 80/T 68 mm, Massivholz, 1 Bandaufnahme VX 7601 (3D) je Band, Oberfläche streichfähig/Dekor wie Türblatt/Furnier/Lack wie Türblatt, Zargendichtung
<b>Sonderleistungen (Option)</b>	Lichtausschnitt: LA-DIN mit Pyrostop F-30-Glas, 15 mm, Holzglasleisten





## Detail-Leistungstabelle: Typ T30(EI30)-1-65-RO

Feuerschutz-Türelement T30(EI30), 1-flügelig, raumhoch, Oberblende,  
nach DIN 4102, Zulassungs-Nr. Z-6.16-1304



T30(EI30)-1-65-RO  
1-flügelig  
Dicke 65 mm  
raumhoch  
Oberblende



Typ		Stahlzarge (SZ)		Holzzarge (HZ)		Blockrahmen (BR)	
		doppelt gefälzt	stumpf einschl. gefälzt	doppelt gefälzt	stumpf einschl. gefälzt	doppelt gefälzt	stumpf einschl. gefälzt
Beschreibung							
Element	Türdicke mm ca.	67	67	67	67	67	67
	Baurichtmaß Höhe	max. 3000		max. 2875		max. 3000	
	Baurichtmaß Breite	625 – 1315		625 – 1250		756 – 1381	
	Türblatt Höhe	1735 – 2430		1735 – 2110		1735 – 2110	
	mit oberer Türflügelverriegelung Höhe	–		max. 2430		max. 2430	
	Oberblende Höhe	min. 300		min. 300		min. 300	
	Türblatt Breite	610 – 1300		610 – 1235		610 – 1235	
Zusatzfunktion	- Rauchschutz RS (S200)	<input type="checkbox"/>	<input type="checkbox"/>	<input type="checkbox"/>	<input type="checkbox"/>	<input type="checkbox"/>	<input type="checkbox"/>
	- Schallschutz DIN 4109, volles Türblatt						
	SK27	<input type="checkbox"/>	<input type="checkbox"/>	<input type="checkbox"/>	<input type="checkbox"/>	<input type="checkbox"/>	<input type="checkbox"/>
	SK32	<input type="checkbox"/>	<input type="checkbox"/>	<input type="checkbox"/>	<input type="checkbox"/>	<input type="checkbox"/>	<input type="checkbox"/>
	SK37	<input type="checkbox"/>	<input type="checkbox"/>	<input type="checkbox"/>	<input type="checkbox"/>	<input type="checkbox"/>	<input type="checkbox"/>
	- RAL GZ 426:						
	Beanspruchungsgruppe S, volles Türblatt	<input checked="" type="checkbox"/>	<input checked="" type="checkbox"/>	<input checked="" type="checkbox"/>	<input checked="" type="checkbox"/>	<input checked="" type="checkbox"/>	<input checked="" type="checkbox"/>
	Klimaklasse II volles Türblatt	<input checked="" type="checkbox"/>	<input checked="" type="checkbox"/>	<input checked="" type="checkbox"/>	<input checked="" type="checkbox"/>	<input checked="" type="checkbox"/>	<input checked="" type="checkbox"/>
Klimaklasse III volles Türblatt	<input type="checkbox"/>	<input type="checkbox"/>	<input type="checkbox"/>	<input type="checkbox"/>	<input type="checkbox"/>	<input type="checkbox"/>	
Wand	Mauerwerk feuerbeständig $\geq 115$ mm	<input checked="" type="checkbox"/>	<input checked="" type="checkbox"/>	<input checked="" type="checkbox"/>	<input checked="" type="checkbox"/>	<input checked="" type="checkbox"/>	<input checked="" type="checkbox"/>
	Beton feuerbeständig $\geq 100$ mm	<input checked="" type="checkbox"/>	<input checked="" type="checkbox"/>	<input checked="" type="checkbox"/>	<input checked="" type="checkbox"/>	<input checked="" type="checkbox"/>	<input checked="" type="checkbox"/>
	Leichtbauw. Metallst. F90-A $\geq 100$ mm	<input checked="" type="checkbox"/>	<input checked="" type="checkbox"/>	<input checked="" type="checkbox"/>	<input checked="" type="checkbox"/>	<input checked="" type="checkbox"/>	<input checked="" type="checkbox"/>
	Wand feuerbest. F90, Fermacell bepl. $\geq 95$ mm	<input checked="" type="checkbox"/>	<input checked="" type="checkbox"/>	<input checked="" type="checkbox"/>	<input checked="" type="checkbox"/>	<input checked="" type="checkbox"/>	<input checked="" type="checkbox"/>
Bänder	VX 7729/160 18-3		<input checked="" type="checkbox"/>		<input checked="" type="checkbox"/>		<input checked="" type="checkbox"/>
	VX 7939/160 18-3	<input checked="" type="checkbox"/>		<input checked="" type="checkbox"/>		<input checked="" type="checkbox"/>	
Lichtausschnitt	LA nach DIN 68706	<input type="checkbox"/>	<input type="checkbox"/>	<input type="checkbox"/>	<input type="checkbox"/>	<input type="checkbox"/>	<input type="checkbox"/>
Schloss	PZ nach DIN 18250 Teil 1	<input type="checkbox"/>	<input type="checkbox"/>	<input type="checkbox"/>	<input type="checkbox"/>	<input type="checkbox"/>	<input type="checkbox"/>
Türschließer	Obentürschließer nach DIN 18263	<input checked="" type="checkbox"/>	<input checked="" type="checkbox"/>	<input checked="" type="checkbox"/>	<input checked="" type="checkbox"/>	<input checked="" type="checkbox"/>	<input checked="" type="checkbox"/>
	Integrierter Türschließer	<input type="checkbox"/>	<input type="checkbox"/>	<input type="checkbox"/>	<input type="checkbox"/>	<input type="checkbox"/>	<input type="checkbox"/>
	Bodentürschließer	<input type="checkbox"/>	<input type="checkbox"/>	<input type="checkbox"/>	<input type="checkbox"/>	<input type="checkbox"/>	<input type="checkbox"/>
	Drehflügelantrieb	<input type="checkbox"/>	<input type="checkbox"/>	<input type="checkbox"/>	<input type="checkbox"/>	<input type="checkbox"/>	<input type="checkbox"/>
Sonderbeschlag	Spion	<input type="checkbox"/>	<input type="checkbox"/>	<input type="checkbox"/>	<input type="checkbox"/>	<input type="checkbox"/>	<input type="checkbox"/>
	absenkbare Bodendichtung für RS	<input type="checkbox"/>	<input type="checkbox"/>	<input type="checkbox"/>	<input type="checkbox"/>	<input type="checkbox"/>	<input type="checkbox"/>
Türaufbau	Spezial-Einlage	<input checked="" type="checkbox"/>	<input checked="" type="checkbox"/>	<input checked="" type="checkbox"/>	<input checked="" type="checkbox"/>	<input checked="" type="checkbox"/>	<input checked="" type="checkbox"/>
Kante	Einleimer	<input checked="" type="checkbox"/>	<input checked="" type="checkbox"/>	<input checked="" type="checkbox"/>	<input checked="" type="checkbox"/>	<input checked="" type="checkbox"/>	<input checked="" type="checkbox"/>

■ Standard □ möglich ▷ auf Anfrage



## Produktdatenblatt: Typ T30(EI30)-1-65-RO-SZ

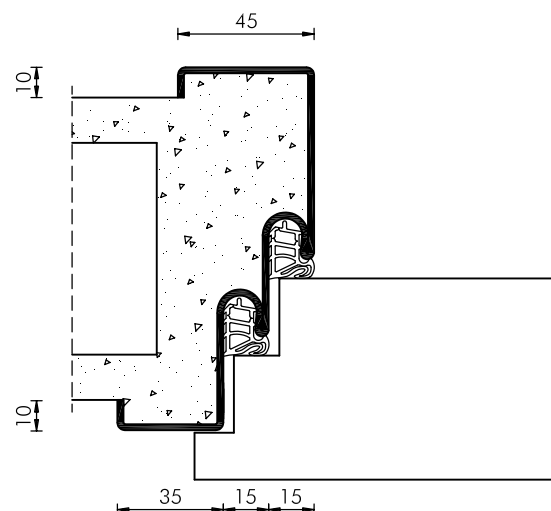
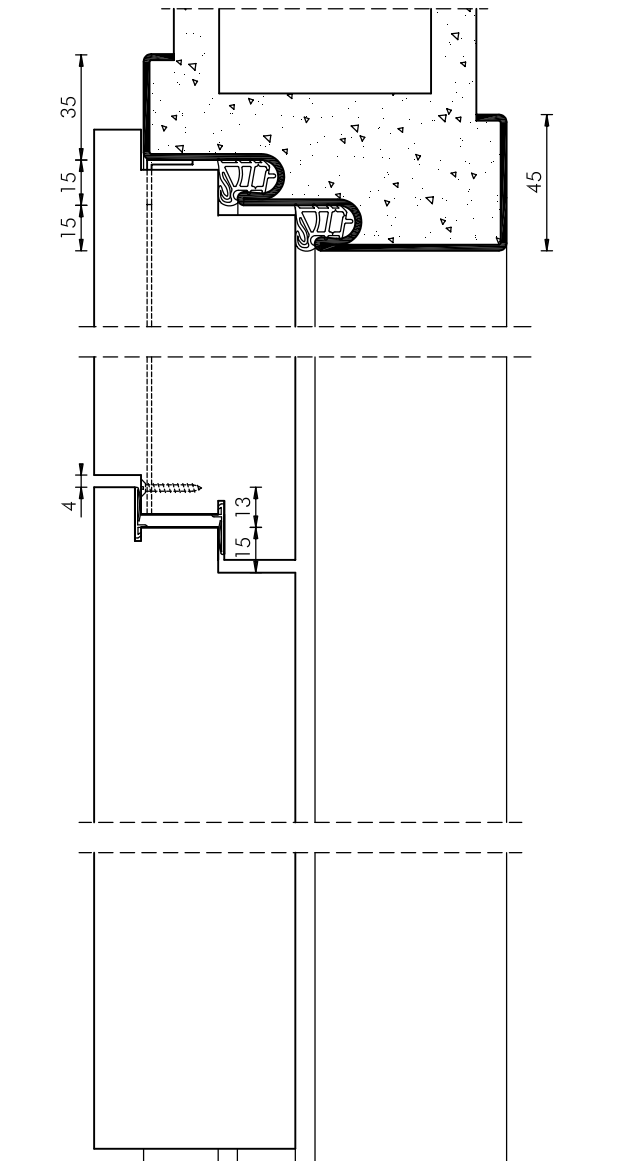
Feuerschutz-Türelement, 1-flügelig, raumhoch, Oberblende, Stahlumfassungsarge

### WESTAG-Feuerschutz-Türelement, nach DIN 4102

<b>Türblatt</b>	Türdicke ca. 67 mm, Spezialeinlage, Beanspruchungsgruppe S, Klimaklasse II, Verleimung DIN/EN 204
<b>Falz</b>	Doppelfalz, 1. Falz 13 x 25,5 mm 2. Falz 15 x 25,5 mm
<b>Kanten</b>	3-seitige Falzkantenbeschichtung
<b>Oberfläche</b>	GetaLit-HPL/Portalit/DekoRit/ WestaLife-Echtholz/WestaLack
<b>Schloss</b>	PZ, nach DIN 18250, Dornmaß 65 mm, Wechsel, 9 mm Nuss, Stulp silberfarbig
<b>Drücker</b>	FS-Garnitur, 9 mm Vierkant
<b>Bänder</b>	2 Bänder Simons VX 7939/160 18-3, vernickelt
<b>Türschließer</b>	Obentürschließer als Scherenschließer nach DIN EN 1154/1155, Schließkraft einstellbar
<b>Oberblende</b>	Ausführung wie Türblatt, jedoch mit pas- sender Kantenbeschichtung, 3-seitig gefälzt, Gegenfalz unten, Doppelfalz mit Dichtungen Oberblende/Tür
<b>Zarge</b>	Stahlumfassungsarge Typ SZ, raumhoch, Spiegel 35/45 mm, Blechdicke 1,5 mm, verzinkt und schutzgrundiert, Doppelfalz, Maulweitenkante 10 mm, 1 Bandaufnahme VX 7611 (3D) je Band, vorgerichtet zur Befestigung der Oberblende

### Sonderleistungen (Option)

Lichtausschnitt: LA-DIN mit Pyrostop  
F-30-Glas, 15 mm, Holzglasleisten



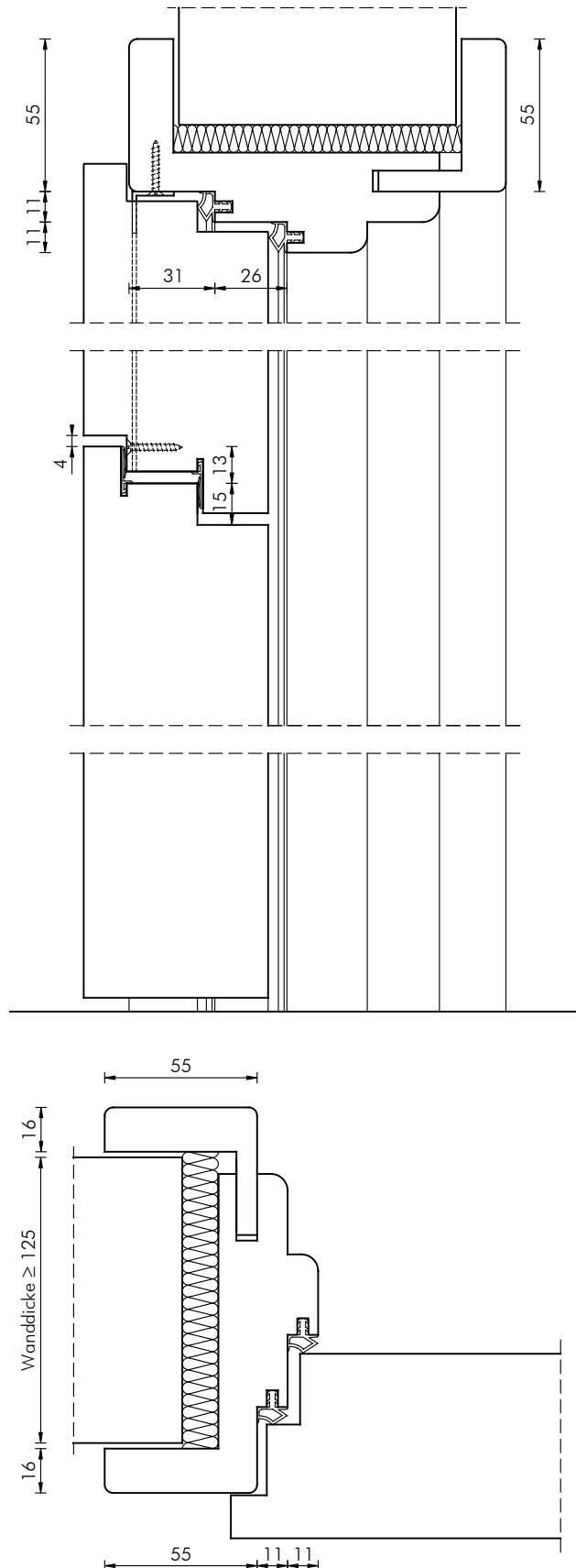
# Produktdatenblatt: Typ T30(EI30)-1-65-RO-HZ

Feuerschutz-Türelement, 1-flügelig, raumhoch, Oberblende, Holzumfassungszarge



## WESTAG-Feuerschutz-Türelement, nach DIN 4102

- Türblatt** Türdicke ca. 67 mm, Spezialeinlage, Beanspruchungsgruppe S, Klimaklasse II, Verleimung DIN/EN 204
- Falz** Doppelfalz, 1. Falz 13 x 25,5 mm  
2. Falz 12 x 25,5 mm, oben quer  
2. Falz 15 x 25,5 mm
- Kanten** 3-seitige Falzkantenbeschichtung
- Oberfläche** GetaLit-HPL/Portalit/DekoRit/  
WestaLife-Echtholz/WestaLack
- Schloss** PZ, nach DIN 18250, Dornmaß 65 mm, Wechsel, 9 mm Nuss, Stulp silberfarbig
- Drücker** FS-Garnitur, 9 mm Vierkant
- Bänder** 2 Bänder Simons VX 7939/160 18-3, vernickelt
- Türschließer** Obentürschließer als Scherenschließer nach DIN EN 1154/1155, Schließkraft einstellbar
- Oberblende** Ausführung wie Türblatt, jedoch mit passender Kantenbeschichtung, 3-seitig gefälzt, Gegenfalz unten mit Dichtungen zwischen Oberblende/Tür
- Zarge** Holzumfassungszarge Typ HZ, raumhoch, Falz- und Zierbekleidungsbreite 55 mm, Futterdicke 25 mm, Wanddickenausgleich, Doppelfalz, 1 Bandaufnahme VX 7602 (3D) je Band, Oberflächendekor/Furnier/Lack wie Türblatt, eingezogene Zargendichtungen
- Sonderleistungen (Option)**
- Lichtausschnitt: LA-DIN mit F 30-Glas 15 mm, Holzglasleisten





## Produktdatenblatt: Typ T30(EI30)-1-65-RO-BR

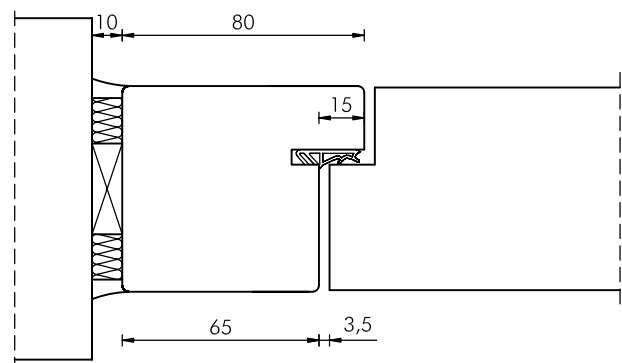
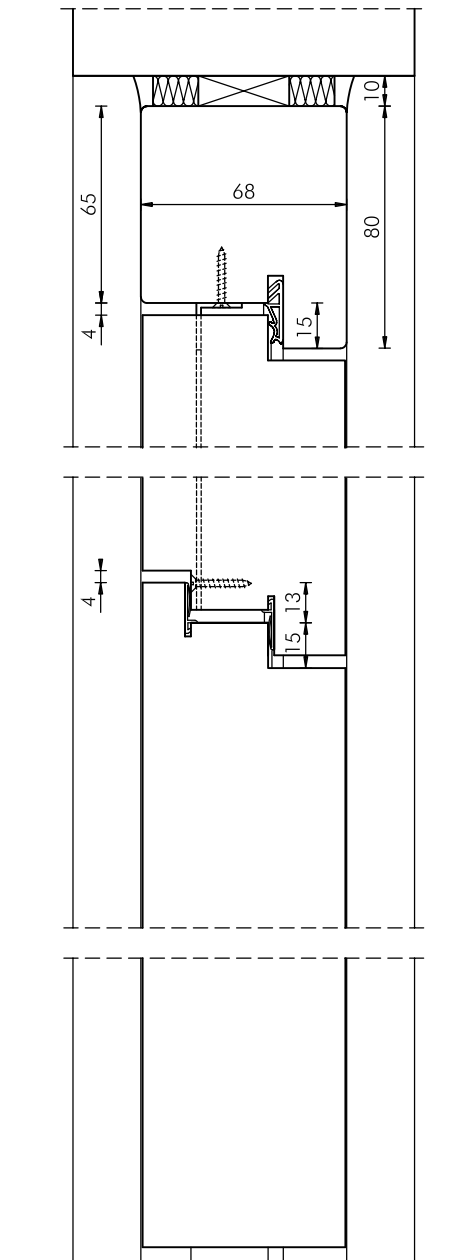
Feuerschutz-Türelement, 1-flügelig, raumhoch, Oberblende, Blockrahmen

### WESTAG-Feuerschutz-Türelement, nach DIN 4102

<b>Türblatt</b>	Türdicke ca. 67 mm, Spezialeinlage, Beanspruchungsgruppe S, Klimaklasse II, Verleimung DIN/EN 204
<b>Falz</b>	15 x 25,5 mm, stumpf einschlagend, oben quer 1. Falz 13 x 25,5 mm, 2. Falz 15 x 25,5 mm
<b>Kanten</b>	3-seitige Falzkantenbeschichtung
<b>Oberfläche</b>	GetaLit-HPL/Portalit/DekoRit/ WestaLife-Echtholz/WestaLack
<b>Schloss</b>	PZ, nach DIN 18250, Dornmaß 65 mm, Wechsel, 9 mm Nuss, Stulp silberfarbig
<b>Drücker</b>	FS-Garnitur, 9 mm Vierkant
<b>Bänder</b>	2 Bänder Simons VX 7729/160 18-3, vernickelt
<b>Türschließer</b>	Obentürschließer als Scherenschließer nach DIN EN 1154/1155, Schließkraft einstellbar
<b>Oberblende</b>	Ausführung wie Türblatt, jedoch mit passender Kantenbeschichtung, 3-seitig gefälzt, Gegenfalz unten, mit Dichtung im Übergang Oberblende/Tür
<b>Zarge</b>	Blockrahmen Typ BR, raumhoch, B 80/ T 68 mm, Massivholz, 1 Bandaufnahme VX 7601 (3D) je Band, Oberfläche streichfähig/ Dekor wie Türblatt/Furnier/ Lack wie Türblatt, Zargendichtung

### Sonderleistungen (Option)

Lichtausschnitt: LA-DIN mit Pyrostop  
F-30-Glas, 15 mm, Holzglasleisten



# Detail-Leistungstabelle: Typ T30(EI30)-1-65-RKG

Feuerschutz-Türelement T30(EI30), 1-flügelig, raumhoch, Oberlicht  
nach DIN 4102, Zulassungs-Nr. Z-6.16-1304



T30(EI30)-1-65-RKG  
1-flügelig  
Dicke 65 mm  
raumhoch  
Oberlicht



Typ		Stahlzarge (SZ)		Holzzarge (HZ)		Blockrahmen (BR)	
		doppelt gefälzt	stumpf einschl. gefälzt	doppelt gefälzt	stumpf einschl. gefälzt	doppelt gefälzt	stumpf einschl. gefälzt
Beschreibung							
Element	Türdicke mm ca.	67	67	67	67	67	67
	Baurichtmaß Höhe	max. 3000		max. 2875		max. 5000	
	Breite	625 – 1315		625 – 1250		756 – 1381	
	Türblatt Höhe	1735 – 2430		1735 – 2110		1735 – 2110	
	mit oberer Türflügelverriegelung Höhe	–		max. 2430		max. 2430	
	Türblatt Breite	610 – 1300		610 – 1235		610 – 1235	
Zusatzfunktion	- Rauchschutz RS (S200)	<input type="checkbox"/>	<input type="checkbox"/>	<input type="checkbox"/>	<input type="checkbox"/>	<input type="checkbox"/>	<input type="checkbox"/>
	- Schallschutz DIN 4109 volles Türblatt						
	SK27	<input type="checkbox"/>	<input type="checkbox"/>	<input type="checkbox"/>	<input type="checkbox"/>	<input type="checkbox"/>	<input type="checkbox"/>
	SK32	<input type="checkbox"/>	<input type="checkbox"/>	<input type="checkbox"/>	<input type="checkbox"/>	<input type="checkbox"/>	<input type="checkbox"/>
	SK37	<input type="checkbox"/>	<input type="checkbox"/>	<input type="checkbox"/>	<input type="checkbox"/>	<input type="checkbox"/>	<input type="checkbox"/>
	- RAL GZ 426:						
	Beanspruchungsgruppe S, volles Türblatt	<input checked="" type="checkbox"/>	<input checked="" type="checkbox"/>	<input checked="" type="checkbox"/>	<input checked="" type="checkbox"/>	<input checked="" type="checkbox"/>	<input checked="" type="checkbox"/>
	Klimaklasse II volles Türblatt	<input checked="" type="checkbox"/>	<input checked="" type="checkbox"/>	<input checked="" type="checkbox"/>	<input checked="" type="checkbox"/>	<input checked="" type="checkbox"/>	<input checked="" type="checkbox"/>
Klimaklasse III volles Türblatt	<input type="checkbox"/>	<input type="checkbox"/>	<input type="checkbox"/>	<input type="checkbox"/>	<input type="checkbox"/>	<input type="checkbox"/>	
Wand	Mauerwerk feuerbeständig $\geq 115$ mm	<input checked="" type="checkbox"/>	<input checked="" type="checkbox"/>	<input checked="" type="checkbox"/>	<input checked="" type="checkbox"/>	<input checked="" type="checkbox"/>	<input checked="" type="checkbox"/>
	Beton feuerbeständig $\geq 100$ mm	<input checked="" type="checkbox"/>	<input checked="" type="checkbox"/>	<input checked="" type="checkbox"/>	<input checked="" type="checkbox"/>	<input checked="" type="checkbox"/>	<input checked="" type="checkbox"/>
	Leichtbauw. Metallst. F90-A $\geq 100$ mm	<input checked="" type="checkbox"/>	<input checked="" type="checkbox"/>	<input checked="" type="checkbox"/>	<input checked="" type="checkbox"/>	<input checked="" type="checkbox"/>	<input checked="" type="checkbox"/>
	Wand feuerbest. F90, Fermacell bepl. $\geq 95$ mm	<input checked="" type="checkbox"/>	<input checked="" type="checkbox"/>	<input checked="" type="checkbox"/>	<input checked="" type="checkbox"/>	<input checked="" type="checkbox"/>	<input checked="" type="checkbox"/>
Bänder	VX 7729/160 18-3		<input checked="" type="checkbox"/>		<input checked="" type="checkbox"/>		<input checked="" type="checkbox"/>
	VX 7939/160 18-3	<input checked="" type="checkbox"/>		<input checked="" type="checkbox"/>		<input checked="" type="checkbox"/>	
Lichtausschnitt	LA nach DIN 68706	<input type="checkbox"/>	<input type="checkbox"/>	<input type="checkbox"/>	<input type="checkbox"/>	<input type="checkbox"/>	<input type="checkbox"/>
Friese	Friesbreiten $\geq 160$ mm	<input type="checkbox"/>	<input type="checkbox"/>	<input type="checkbox"/>	<input type="checkbox"/>	<input type="checkbox"/>	<input type="checkbox"/>
Schloss	PZ nach DIN 18250 Teil 1	<input checked="" type="checkbox"/>	<input checked="" type="checkbox"/>	<input checked="" type="checkbox"/>	<input checked="" type="checkbox"/>	<input checked="" type="checkbox"/>	<input checked="" type="checkbox"/>
Türschließer	Obentürschließer nach DIN 18263	<input checked="" type="checkbox"/>	<input checked="" type="checkbox"/>	<input checked="" type="checkbox"/>	<input checked="" type="checkbox"/>	<input checked="" type="checkbox"/>	<input checked="" type="checkbox"/>
	Bodentürschließer	<input type="checkbox"/>	<input type="checkbox"/>	<input type="checkbox"/>	<input type="checkbox"/>	<input type="checkbox"/>	<input type="checkbox"/>
	Drehflügelantrieb	<input type="checkbox"/>	<input type="checkbox"/>	<input type="checkbox"/>	<input type="checkbox"/>	<input type="checkbox"/>	<input type="checkbox"/>
Sonderbeschlag	Spion	<input type="checkbox"/>	<input type="checkbox"/>	<input type="checkbox"/>	<input type="checkbox"/>	<input type="checkbox"/>	<input type="checkbox"/>
	absenkbare Bodendichtung für RS	<input type="checkbox"/>	<input type="checkbox"/>	<input type="checkbox"/>	<input type="checkbox"/>	<input type="checkbox"/>	<input type="checkbox"/>
Türaufbau	Spezial-Einlage	<input checked="" type="checkbox"/>	<input checked="" type="checkbox"/>	<input checked="" type="checkbox"/>	<input checked="" type="checkbox"/>	<input checked="" type="checkbox"/>	<input checked="" type="checkbox"/>
Kante	Einleimer	<input checked="" type="checkbox"/>	<input checked="" type="checkbox"/>	<input checked="" type="checkbox"/>	<input checked="" type="checkbox"/>	<input checked="" type="checkbox"/>	<input checked="" type="checkbox"/>

■ Standard   □ möglich   ▷ auf Anfrage

Feuerschutz



## Produktdatenblatt: Typ T30(EI30)-1-65-RKG-SZ

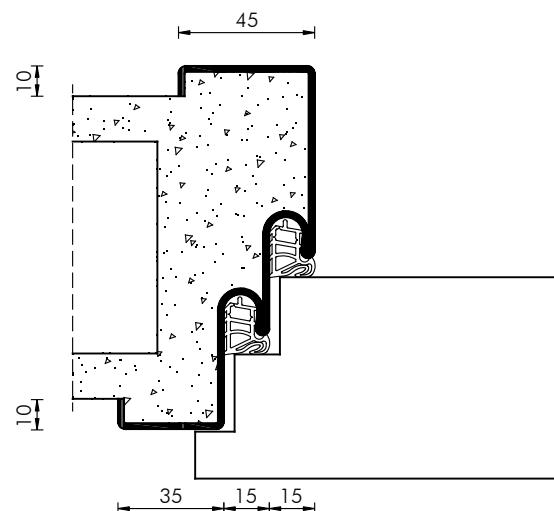
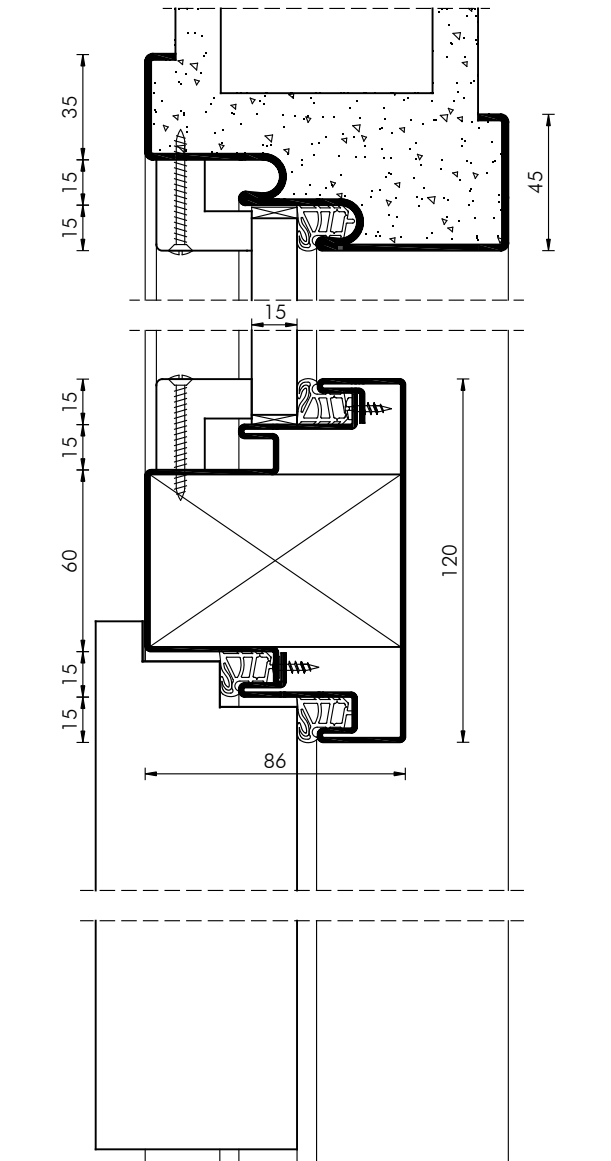
Feuerschutz-Türelement, 1-flügelig, raumhoch, Oberlicht, Stahlumfassungszarge

### WESTAG-Feuerschutz-Türelement, nach DIN 4102

- Türblatt** Türdicke ca. 67 mm, Spezialeinlage, Beanspruchungsgruppe S, Klimaklasse II, Verleimung DIN/EN 204
- Falz** Doppelfalz, 1. Falz 13 x 25,5 mm  
2. Falz 15 x 25,5 mm
- Kanten** 3-seitige Falzkantenbeschichtung
- Oberfläche** GetaLit-HPL/Portalit/DekoRit/  
WestaLife-Echtholz/WestaLack
- Schloss** PZ, nach DIN 18250, Dornmaß 65 mm,  
Wechsel, 9 mm Nuss, Stulp silberfarbig
- Drücker** FS-Garnitur, 9 mm Vierkant
- Bänder** 2 Bänder Simons VX 7939/160 18-3,  
vernickelt
- Türschließer** Obentürschließer als Scherenschließer  
nach DIN EN 1154/1155, Schließkraft  
einstellbar
- Zarge** Stahlumfassungszarge Typ SZ, raumhoch,  
Kämpfer, Oberlicht mit Dichtung, Ver-  
glasung F 30, Holzglasleisten, Spiegel  
35/45 mm, Blechdicke 1,5 mm, verzinkt  
und schutzgründiert, Doppelfalz, 1  
Bandaufnahme V X 7611 (3D) je Band,  
Zargendichtung

### Sonderleistungen (Option)

Lichtausschnitt: LA-DIN mit Pyrostop  
F-30-Glas, 15 mm, Holzglasleisten



# Produktdatenblatt: Typ T30(EI30)-1-65-RKG-HZ

Feuerschutz-Türelement, 1-flügelig, raumhoch, Oberlicht, Holzumfassungszarge

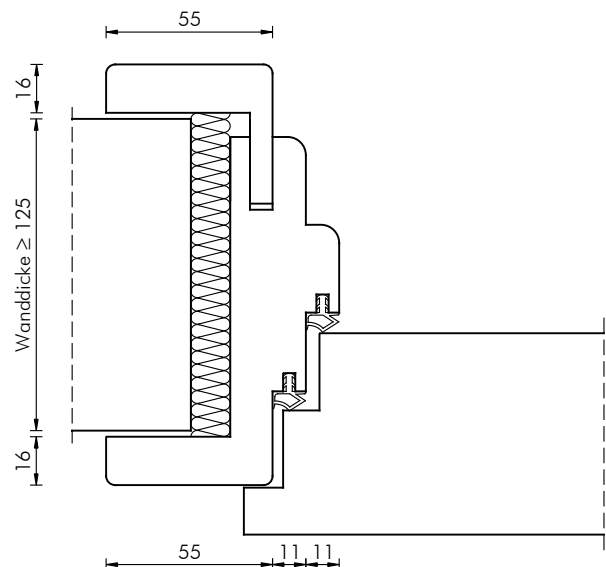
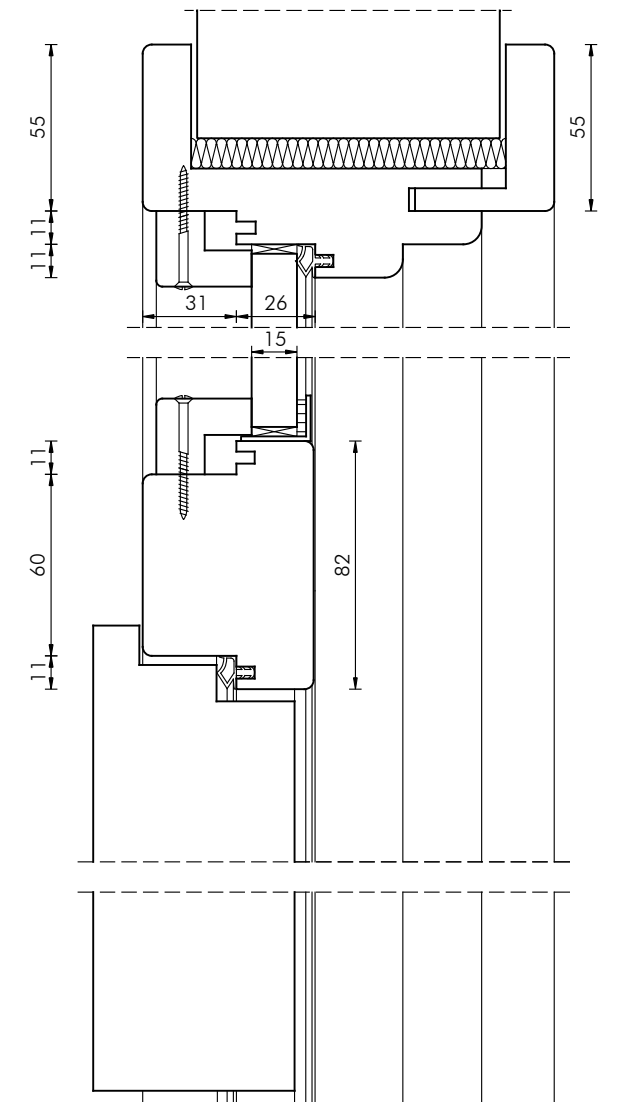


## WESTAG-Feuerschutz-Türelement, nach DIN 4102

<b>Türblatt</b>	Türdicke ca. 67 mm, Spezialeinlage, Beanspruchungsgruppe S, Klimaklasse II, Verleimung DIN/EN 204
<b>Falz</b>	Doppelfalz, 1. Falz 13 x 25,5 mm 2. Falz 12 x 25,5 mm
<b>Kanten</b>	3-seitige Falzkantenbeschichtung
<b>Oberfläche</b>	GetaLit-HPL/Portalit/DekoRit/ WestaLife-Echtholz/WestaLack
<b>Schloss</b>	PZ, nach DIN 18250, Dornmaß 65 mm, Wechsel, 9 mm Nuss, Stulp silberfarbig
<b>Drücker</b>	FS-Garnitur, 9 mm Vierkant
<b>Bänder</b>	2 Bänder Simons VX 7939/160 18-3, vernickelt
<b>Türschließer</b>	Obentürschließer als Scherenschließer nach DIN EN 1154/1155, Schließkraft einstellbar
<b>Zarge</b>	Holzumfassungszarge Typ HZ, raumhoch, Kämpfer, Oberlicht mit Dichtung, F 30-Verglasung, Holzglasleisten, Falz- und Zierbekleidungsbreite 55 mm, Futterdicke 25 mm, Wänddickenausgleich, Doppelfalz, 1 Bandaufnahme VX 7602 je Band, Oberflächendekor/Furnier/Lack wie Türblatt, eingezogene Zargendichtung

## Sonderleistungen (Option)

Lichtausschnitt: LA-DIN mit Pyrostop  
F-30-Glas, 15 mm, Holzglasleisten





## Produktdatenblatt: Typ T30(EI30)-1-65-RKG-BR

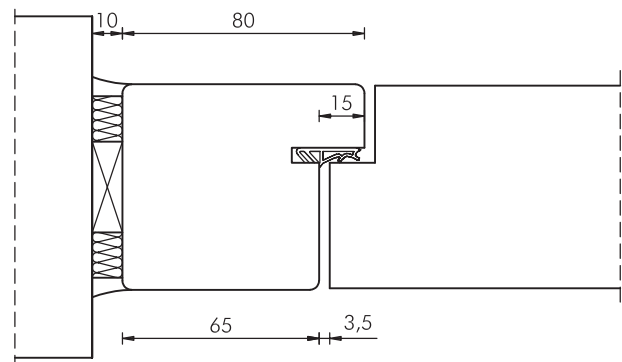
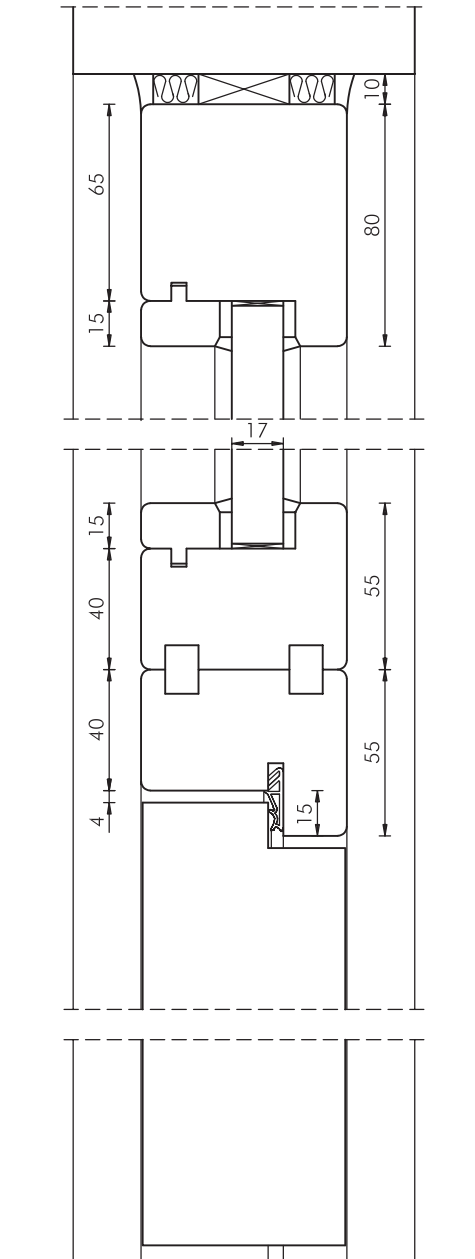
Feuerschutz-Türelement, 1-flügelig, raumhoch, Oberlicht, Blockrahmen

### WESTAG-Feuerschutz-Türelement, nach DIN 4102

<b>Türblatt</b>	Türdicke ca. 67 mm, Spezialeinlage, Beanspruchungsgruppe S, Klimaklasse II, Verleimung DIN/EN 204
<b>Falz</b>	15 x 25,5 mm, stumpf einschlagend
<b>Kanten</b>	3-seitige Falzkantenbeschichtung
<b>Oberfläche</b>	GetaLit-HPL/Portalit/DekoRit/ WestaLife-Echtholz/WestaLack
<b>Schloss</b>	PZ, nach DIN 18250, Dornmaß 65 mm, Wechsel, 9 mm Nuss, Stulp silberfarbig
<b>Drücker</b>	FS-Garnitur, 9 mm Vierkant
<b>Bänder</b>	2 Bänder Simons VSX 7729/160 (3D), vernickelt
<b>Türschließer</b>	Obentürschließer als Scherenschließer nach DIN EN 1154/1155, Schließkraft einstellbar
<b>Zarge</b>	Blockrahmen Typ BR, raumhoch, B 80/ T 68 mm, Massivholz, Kämpfer, Verglasung F 30, Holzglasleisten, 1 Bandaufnahme VX 7601 (3D) je Band, Oberfläche streichfähig/ Dekor wie Türblatt/Furnier/ Lack wie Türblatt, Zargendichtung

### Sonderleistungen (Option)

Lichtausschnitt: LA-DIN mit Pyrostop  
F-30-Glas, 15 mm, Holzglasleisten





## Detail-Leistungstabelle: Typ T30(EI30)-2-65

Feuerschutz-Türelement T30(EI30), 2-flügelig, türhoch  
nach DIN 4102, Zulassungs-Nr. Z-6.16-1385



T30(EI30)-2-65  
2-flügelig  
Dicke 65 mm  
türhoch



Typ		Stahlzarge (SZ)		Holzzarge (HZ)		Blockrahmen (BR)	
		doppelt gefälzt	stumpf einschl. gefälzt	doppelt gefälzt	stumpf einschl. gefälzt	doppelt gefälzt	stumpf einschl. gefälzt
Beschreibung							
Element	Türdicke mm ca.	67	67	67	67	67	67
	Baurichtmaß Höhe	1750 – 2450		1750 – 2450		1750 – 2450	
	Breite	1375 – 2500		1375 – 2500		1375 – 2500	
	Türblatt Höhe	1735 – 2430		1735 – 2110		1735 – 2110	
	mit oberer Türflügelverriegelung Höhe	–		max. 2430		max. 2430	
	Gangflügel Breite	882 – 1300		845 – 1235		845 – 1235	
	Standflügel Breite	500 – 1300		500 – 1235		500 – 1235	
Zusatzfunktion	- Rauchschutz RS (S200)	<input type="checkbox"/>	<input type="checkbox"/>	<input type="checkbox"/>	<input type="checkbox"/>	<input type="checkbox"/>	<input type="checkbox"/>
	- Schallschutz DIN 4109 volles Türblatt						
	SK27	<input type="checkbox"/>	<input type="checkbox"/>	<input type="checkbox"/>	<input type="checkbox"/>	<input type="checkbox"/>	<input type="checkbox"/>
	SK32	<input type="checkbox"/>	<input type="checkbox"/>	<input type="checkbox"/>	<input type="checkbox"/>	<input type="checkbox"/>	<input type="checkbox"/>
	SK37	<input type="checkbox"/>		<input type="checkbox"/>		<input type="checkbox"/>	
	- RAL GZ 426:						
	Beanspruchungsgruppe S, volles Türblatt	■	■	■	■	■	■
	Klimaklasse II volles Türblatt	■	■	■	■	■	■
Klimaklasse III volles Türblatt	<input type="checkbox"/>	<input type="checkbox"/>	<input type="checkbox"/>	<input type="checkbox"/>	<input type="checkbox"/>	<input type="checkbox"/>	
Wand	Mauerwerk feuerbeständig ≥ 115 mm	■	■	■	■	■	■
	Beton feuerbeständig ≥ 100 mm	■	■	■	■	■	■
	Leichtbauw. Metallst. F90-A ≥ 100 mm	■	■	■	■	■	■
Bänder	VX 7729/160 18-3		■		■		■
	VX 7939/160 18-3	■		■		■	
Lichtausschnitt	LA nach DIN 68706	<input type="checkbox"/>	<input type="checkbox"/>	<input type="checkbox"/>	<input type="checkbox"/>	<input type="checkbox"/>	<input type="checkbox"/>
Friese	Friesbreiten ≥ 160 mm	<input type="checkbox"/>	<input type="checkbox"/>	<input type="checkbox"/>	<input type="checkbox"/>	<input type="checkbox"/>	<input type="checkbox"/>
Schloss	PZ nach DIN 18250 Teil 1	■	■	■	■	■	■
Türschließer	Obentürschließer nach DIN 18263	■	■	■	■	■	■
	Integrierter Türschließer	<input type="checkbox"/>	<input type="checkbox"/>	▷	▷	<input type="checkbox"/>	<input type="checkbox"/>
	Bodentürschließer	▷	▷	▷	▷	▷	▷
	Drehflügelantrieb	<input type="checkbox"/>	<input type="checkbox"/>	<input type="checkbox"/>	<input type="checkbox"/>	<input type="checkbox"/>	<input type="checkbox"/>
Sonderbeschlag	Spion	<input type="checkbox"/>	<input type="checkbox"/>	<input type="checkbox"/>	<input type="checkbox"/>	<input type="checkbox"/>	<input type="checkbox"/>
	absenkbare Bodendichtung für RS/Schalld.	<input type="checkbox"/>	<input type="checkbox"/>	<input type="checkbox"/>	<input type="checkbox"/>	<input type="checkbox"/>	<input type="checkbox"/>
Türaufbau	Spezial-Einlage	■	■	■	■	■	■
Kante	Einleimer	■	■	■	■	■	■

■ Standard □ möglich ▷ auf Anfrage

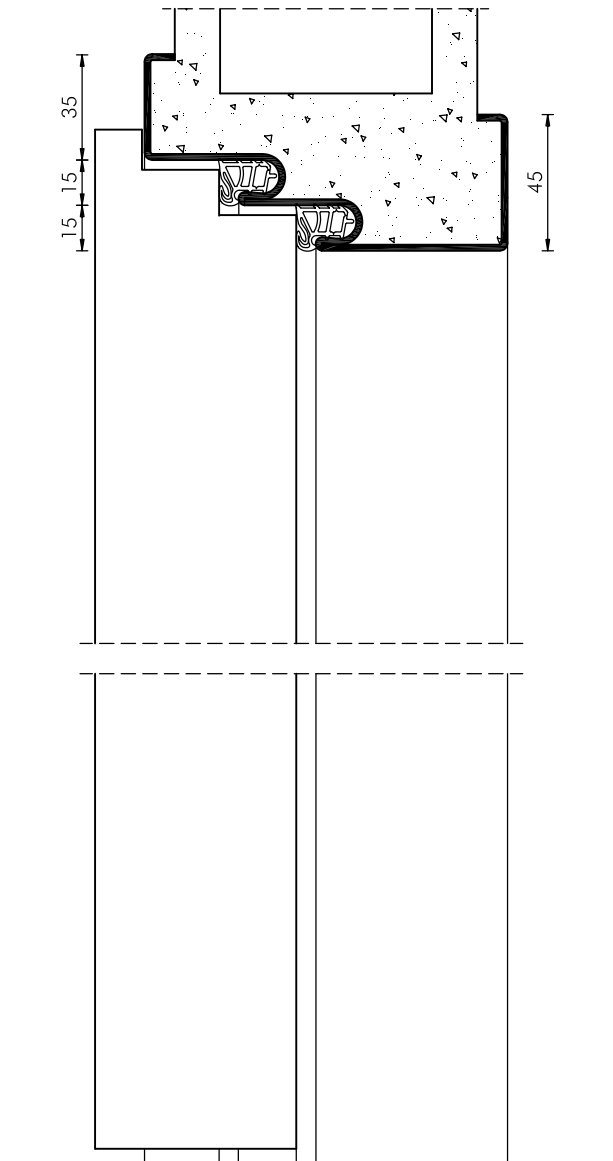


## Produktdatenblatt: Typ T30(EI30)-2-65-SZ

Feuerschutz-Türelement, 2-flügelig, türhoch, Stahlumfassungszarge

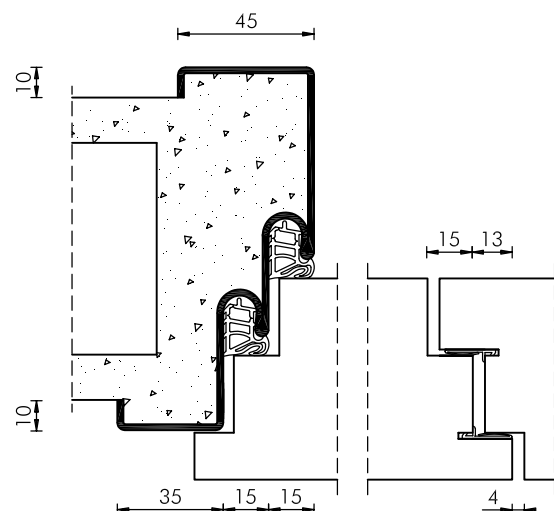
### WESTAG-Feuerschutz-Türelement, nach DIN 4102

<b>Türblatt</b>	Gehflügel, Türdicke ca. 67 mm, Spezialeinlage, Beanspruchungsgruppe S, Klimaklasse II, Verleimung DIN/EN 204
<b>Falz</b>	Doppelfalz, 1. Falz 13 x 25,5 mm 2. Falz 15 x 25,5 mm
<b>Kanten</b>	3-seitige Falzkantenbeschichtung
<b>Standflügel</b>	Aufbau wie Gehflügel, jedoch mit Gegenfalz, Falztreibriegel, Schaltschloss
<b>Oberfläche</b>	GetaLit-HPL/Portalit/DekoRit/ WestaLife-Echtholz/WestaLack
<b>Schloss</b>	Gehflügel PZ, nach DIN 18250, Dornmaß 65 mm, Wechsel, 9 mm Nuss, Stulp silberfarbig
<b>Drücker</b>	FS-Garnitur, 9 mm Vierkant
<b>Bänder</b>	2 Bänder Simons VX 7939/160 18-3, vernickelt, je Türflügel
<b>Türschließer</b>	Obentürschließer als Gleitschienenschließer nach DIN EN 1154/1155, Schließkraft einstellbar, mit Schließfolgeregelung
<b>Zarge</b>	Stahlumfassungszarge Typ SZ, türhoch, Spiegel 35/45 mm, Blechdicke 1,5 mm, verzinkt und schutzgrundiert, Doppelfalz, Maulweitenkante 10 mm, 2 Bandaufnahmen VX 7611 (3D) je Flügel, Zargendichtungen



### Sonderleistungen (Option)

Lichtausschnitt: LA-DIN mit Pyrostop  
F-30-Glas, 15 mm, Holzglasleisten



# Produktdatenblatt: Typ T30(EI30)-2-65-HZ

Feuerschutz-Türelement, 2-flügelig, türhoch, Holzumfassungszarge

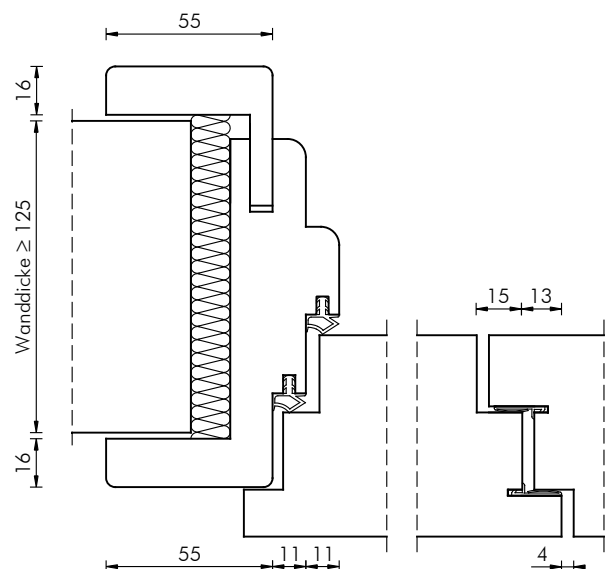
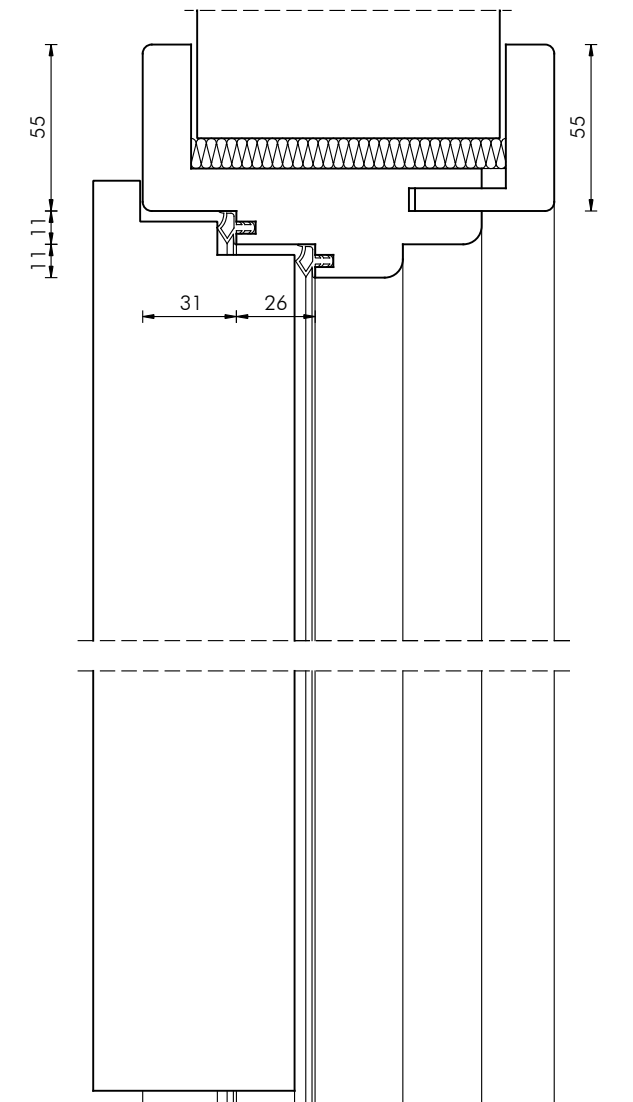


## WESTAG-Feuerschutz-Türelement, nach DIN 4102

<b>Türblatt</b>	Gehflügel, Türdicke ca. 67 mm, Spezialeinlage, Beanspruchungsgruppe S, Klimaklasse II, Verleimung DIN/EN 204
<b>Falz</b>	Doppelfalz, 1. Falz 13 x 25,5 mm 2. Falz 12 x 25,5 mm
<b>Kanten</b>	3-seitige Falzkantenbeschichtung
<b>Standflügel</b>	Aufbau wie Gehflügel, jedoch mit Gegenfalz, Falztreibriegel, Schaltschloss
<b>Oberfläche</b>	GetaLit-HPL/Portalit/DekoRit/ WestaLife-Echtholz/WestaLack
<b>Schloss</b>	Gehflügel PZ, nach DIN 18250, Dornmaß 65 mm, Wechsel, 9 mm Nuss, Stulp silberfarbig
<b>Drücker</b>	FS-Garnitur, 9 mm Vierkant
<b>Bänder</b>	2 Bänder Simons VX 7939/160 18-3, vernickelt, je Türflügel
<b>Türschließer</b>	Obentürschließer als Gleitschienenschließer nach DIN EN 1154/1155, Schließkraft einstellbar, mit Schließfolgeregelung
<b>Zarge</b>	Holzumfassungszarge Typ HZ, türhoch, Falz- und Zierbekleidung 55 mm, Futterdicke 25 mm, Wanddickenausgleich, 2 Bandaufnahmen VX 7602 (3D) je Flügel, Oberflächendekor/Furnier/Lack wie Türblatt, vorgerichtet zur Befestigung des Türschließers, eingezogene Zargendichtungen

### Sonderleistungen (Option)

Lichtausschnitt: LA-DIN mit Pyrostop  
F-30-Glas, 15 mm, Holzglasleisten



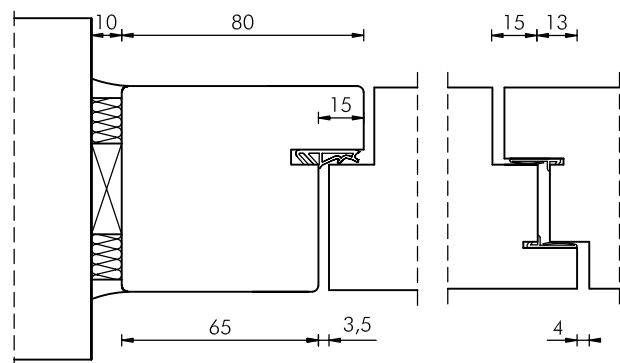
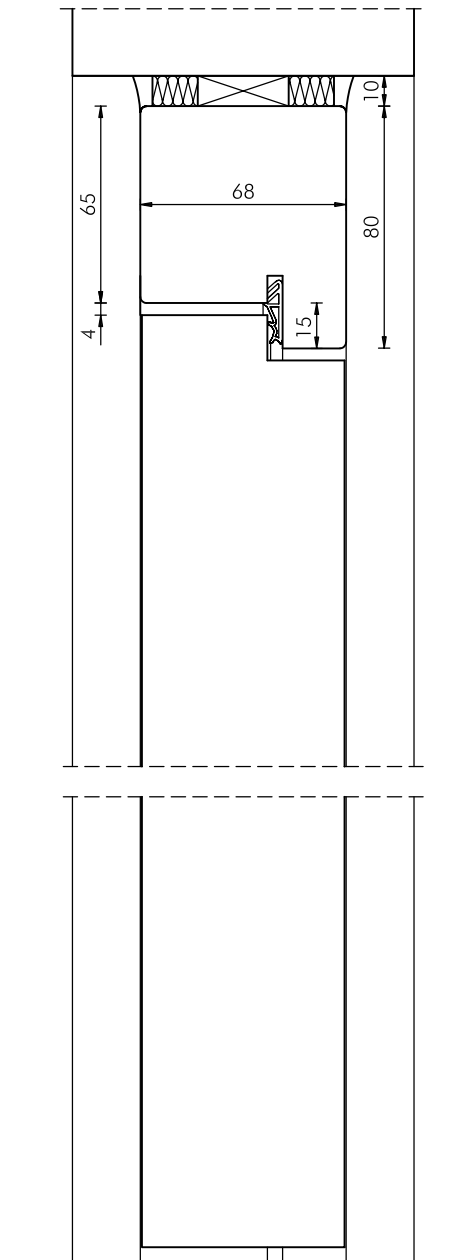


## Produktdatenblatt: Typ T30(EI30)-2-65-BR

Feuerschutz-Türelement, 2-flügelig, türhoch, Blockrahmen

### WESTAG-Feuerschutz-Türelement, nach DIN 18095

<b>Türblatt</b>	Gehflügel, Türdicke ca. 40 mm, Spezialeinlage, Beanspruchungsgruppe S, Klimaklasse II, Verleimung DIN/EN 204
<b>Falz</b>	15 x 25,5 mm, stumpf einschlagend
<b>Kanten</b>	3-seitige Falzkantenbeschichtung
<b>Standflügel</b>	Aufbau wie Gehflügel, jedoch mit Gegenfalz, Falztreibriegel, Schaltschloss
<b>Oberfläche</b>	GetaLit-HPL/PortaLit/DekoRit/WestaLife-Echtholz/WestaLack
<b>Schloss</b>	Gehflügel PZ, nach DIN 18250, Dornmaß 65 mm, Wechsel, 9 mm Nuss, Stulp silberfarbig
<b>Drücker</b>	FS-Garnitur, 9 mm Vierkant
<b>Bänder</b>	2 Bänder Simons VX 7939/160 18-3, vernickelt, je Flügel
<b>Türschließer</b>	Obentürschließer als Gleitschienenschließer nach DIN EN 1154/1155, Schließkraft einstellbar, mit Schließfolgeregelung
<b>Zarge</b>	Blockrahmen Typ BR, türhoch, B 80/T68 mm, Massivholz, 2 Bandaufnahmen VX 7601 (3D) je Flügel, Oberfläche streichfähig/Dekor wie Türblatt/Furnier/Lack wie Türblatt, Zargendichtung
<b>Sonderleistungen (Option)</b>	Lichtausschnitt: LA-DIN mit F 30-Glas, 15 mm, Holzglasleisten



## Detail-Leistungstabelle: Typ T30(EI30)-2-65-RO

Feuerschutz-Türelement T30(EI30), 2-flügelig, raumhoch, Oberblende,  
nach DIN 4102, Zulassungs-Nr. Z-6.16-1385



T30(EI30)-2-65-RO  
2-flügelig  
Dicke 65 mm  
raumhoch  
Oberblende



Typ		Stahlzarge (SZ)		Holzzarge (HZ)		Blockrahmen (BR)	
		doppelt gefälzt	stumpf einschl. gefälzt	doppelt gefälzt	stumpf einschl. gefälzt	doppelt gefälzt	stumpf einschl. gefälzt
Beschreibung							
Element	Türdicke mm ca.	67	67	67	67	67	67
	Baurichtmaß Höhe	max. 3000		max. 2875		max. 3000	
	Breite	1375 – 2500		1375 – 2500		1375 – 2500	
	Türblatt Höhe	1735 – 2430		1735 – 2110		1735 – 2110	
	mit oberer Türflügelverriegelung Höhe	–		max. 2430		max. 2430	
	Oberblende Höhe	min. 300		min. 300		min. 300	
	Gangflügel Breite	882 – 1300		845 – 1235		845 – 1235	
	Standflügel Breite	500 – 1300		500 – 1235		500 – 1235	
Zusatzfunktion	- Rauchschutz RS (S200)	<input type="checkbox"/>	<input type="checkbox"/>	<input type="checkbox"/>	<input type="checkbox"/>	<input type="checkbox"/>	<input type="checkbox"/>
	- Schallschutz DIN 4109 volles Türblatt						
	SK27	<input type="checkbox"/>	<input type="checkbox"/>	<input type="checkbox"/>	<input type="checkbox"/>	<input type="checkbox"/>	<input type="checkbox"/>
	SK32	<input type="checkbox"/>	<input type="checkbox"/>	<input type="checkbox"/>	<input type="checkbox"/>	<input type="checkbox"/>	<input type="checkbox"/>
	SK37	<input type="checkbox"/>		<input type="checkbox"/>		<input type="checkbox"/>	
	- RAL GZ 426:						
	Beanspruchungsgruppe S, volles Türblatt	<input checked="" type="checkbox"/>	<input checked="" type="checkbox"/>	<input checked="" type="checkbox"/>	<input checked="" type="checkbox"/>	<input checked="" type="checkbox"/>	<input checked="" type="checkbox"/>
	Klimaklasse II volles Türblatt	<input checked="" type="checkbox"/>	<input checked="" type="checkbox"/>	<input checked="" type="checkbox"/>	<input checked="" type="checkbox"/>	<input checked="" type="checkbox"/>	<input checked="" type="checkbox"/>
Klimaklasse III volles Türblatt	<input type="checkbox"/>	<input type="checkbox"/>	<input type="checkbox"/>	<input type="checkbox"/>	<input type="checkbox"/>	<input type="checkbox"/>	
Wand	Mauerwerk feuerbeständig $\geq 115$ mm	<input checked="" type="checkbox"/>	<input checked="" type="checkbox"/>	<input checked="" type="checkbox"/>	<input checked="" type="checkbox"/>	<input checked="" type="checkbox"/>	<input checked="" type="checkbox"/>
	Beton feuerbeständig $\geq 100$ mm	<input checked="" type="checkbox"/>	<input checked="" type="checkbox"/>	<input checked="" type="checkbox"/>	<input checked="" type="checkbox"/>	<input checked="" type="checkbox"/>	<input checked="" type="checkbox"/>
	Leichtbauw. Metallst. F60-A $\geq 100$ mm	<input checked="" type="checkbox"/>	<input checked="" type="checkbox"/>	<input checked="" type="checkbox"/>	<input checked="" type="checkbox"/>	<input checked="" type="checkbox"/>	<input checked="" type="checkbox"/>
Bänder	VX 7729/160 18-3		<input checked="" type="checkbox"/>		<input checked="" type="checkbox"/>		<input checked="" type="checkbox"/>
	VX 7939/160 18-3	<input checked="" type="checkbox"/>		<input checked="" type="checkbox"/>		<input checked="" type="checkbox"/>	
Lichtausschnitt	LA nach DIN 68706	<input type="checkbox"/>	<input type="checkbox"/>	<input type="checkbox"/>	<input type="checkbox"/>	<input type="checkbox"/>	<input type="checkbox"/>
Friese	Friesbreiten $\geq 160$ mm	<input type="checkbox"/>	<input type="checkbox"/>	<input type="checkbox"/>	<input type="checkbox"/>	<input type="checkbox"/>	<input type="checkbox"/>
Schloss	PZ nach DIN 18250 Teil 1	<input checked="" type="checkbox"/>	<input checked="" type="checkbox"/>	<input checked="" type="checkbox"/>	<input checked="" type="checkbox"/>	<input checked="" type="checkbox"/>	<input checked="" type="checkbox"/>
Türschließer	Obentürschließer nach DIN 18263	<input checked="" type="checkbox"/>	<input checked="" type="checkbox"/>	<input checked="" type="checkbox"/>	<input checked="" type="checkbox"/>	<input checked="" type="checkbox"/>	<input checked="" type="checkbox"/>
	Integrierter Türschließer	<input type="checkbox"/>	<input type="checkbox"/>	<input type="checkbox"/>	<input type="checkbox"/>	<input type="checkbox"/>	<input type="checkbox"/>
	Bodentürschließer	<input type="checkbox"/>	<input type="checkbox"/>	<input type="checkbox"/>	<input type="checkbox"/>	<input type="checkbox"/>	<input type="checkbox"/>
	Drehflügelantrieb	<input type="checkbox"/>	<input type="checkbox"/>	<input type="checkbox"/>	<input type="checkbox"/>	<input type="checkbox"/>	<input type="checkbox"/>
Sonderbeschlag	Spion	<input type="checkbox"/>	<input type="checkbox"/>	<input type="checkbox"/>	<input type="checkbox"/>	<input type="checkbox"/>	<input type="checkbox"/>
	absenkbare Bodendichtung für RS/Schalld.	<input type="checkbox"/>	<input type="checkbox"/>	<input type="checkbox"/>	<input type="checkbox"/>	<input type="checkbox"/>	<input type="checkbox"/>
Türaufbau	Spezial-Einlage	<input checked="" type="checkbox"/>	<input checked="" type="checkbox"/>	<input checked="" type="checkbox"/>	<input checked="" type="checkbox"/>	<input checked="" type="checkbox"/>	<input checked="" type="checkbox"/>
Kante	Einleimer	<input checked="" type="checkbox"/>	<input checked="" type="checkbox"/>	<input checked="" type="checkbox"/>	<input checked="" type="checkbox"/>	<input checked="" type="checkbox"/>	<input checked="" type="checkbox"/>

■ Standard □ möglich ▷ auf Anfrage



## Produktdatenblatt: Typ T30(EI30)-2-65-RO-SZ

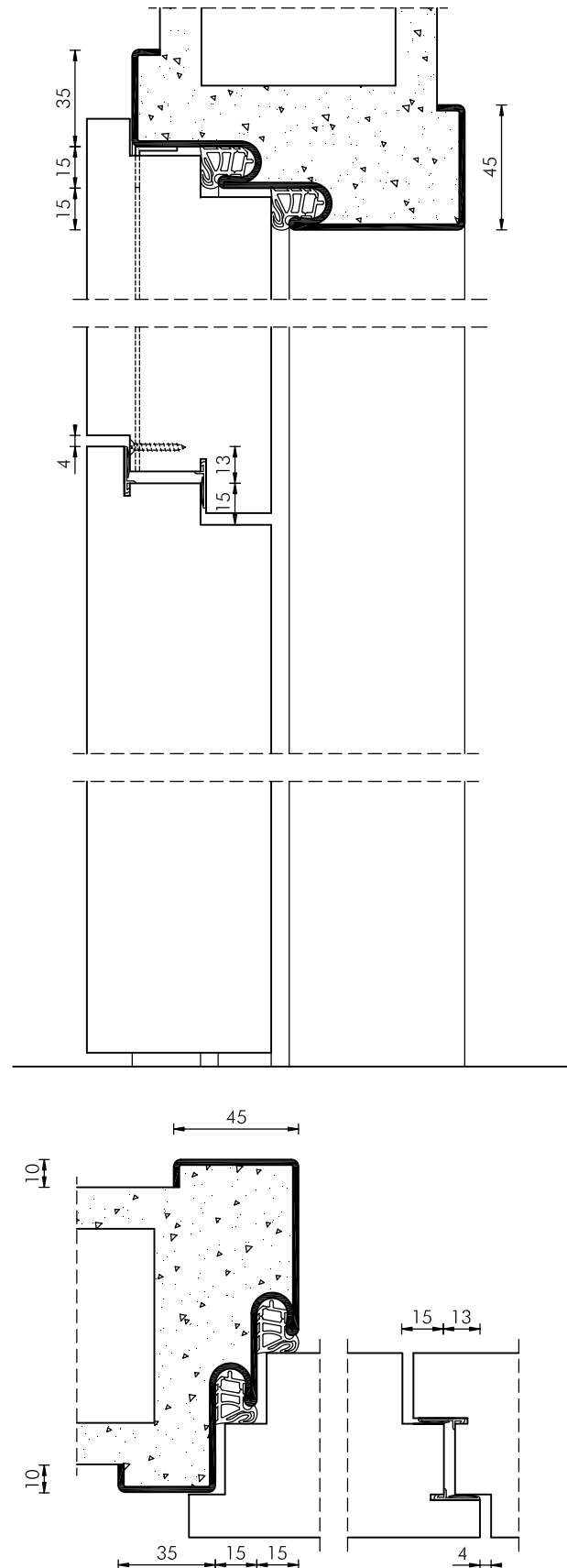
Feuerschutz-Türelement, 2-flügelig, raumhoch, Oberblende, Stahlfassungsarge

### WESTAG-Feuerschutz-Türelement, nach DIN 4102

<b>Türblatt</b>	Gehflügel, Türdicke ca. 67 mm, Spezialeinlage, Beanspruchungsgruppe S, Klimaklasse II, Verleimung DIN/EN 204
<b>Falz</b>	Doppelfalz 1. Falz 13 x 25,5 mm, 2. Falz 15 x 25,5 mm
<b>Kanten</b>	3-seitige Falzkantenbeschichtung
<b>Standflügel</b>	Aufbau wie Gehflügel, jedoch mit Gegenfalz, Falztreibriegel, Schaltschloss
<b>Oberfläche</b>	GetaLit-HPL/PortaLit/DekoRit/WestaLife-Echtholz/WestaLack
<b>Schloss</b>	Gehflügel PZ, nach DIN 18250, Dornmaß 65 mm, Wechsel, 9 mm Nuss, Stulp silberfarbig
<b>Drücker</b>	FS-Garnitur, 9 mm Vierkant
<b>Bänder</b>	2 Bänder Simons VX 7939/160 18-3, vernickelt, je Flügel
<b>Türschließer</b>	Obentürschließer als Gleitschienenschließer nach DIN EN 1154/1155, Schließkraft einstellbar, mit Schließfolgeregelung
<b>Oberblende</b>	Ausführung wie Türblatt, jedoch mit passender Kantenbeschichtung, 3-seitig gefälzt, Gegenfalz unten, Dichtung zwischen Oberblende/Tür
<b>Zarge</b>	Stahlfassungsarge Typ SZ, raumhoch, Spiegel 35/45 mm, Blechdicke 1,5 mm, verzinkt und schutzgrundiert, Doppelfalz, Maulweitenkante 10 mm, 2 Bandaufnahmen VX 7611 (3D) je Flügel, vorgerichtet zur Befestigung der Oberblende

### Sonderleistungen (Option)

Lichtausschnitt: LA-DIN mit Pyrostop  
F-30-Glas, 15 mm, Holzglasleisten



# Produktdatenblatt: Typ T30(EI30)-2-65-RO-HZ

Feuerschutz-Türelement, 2-flügelig, raumhoch, Oberblende, Holzumfassungszarge

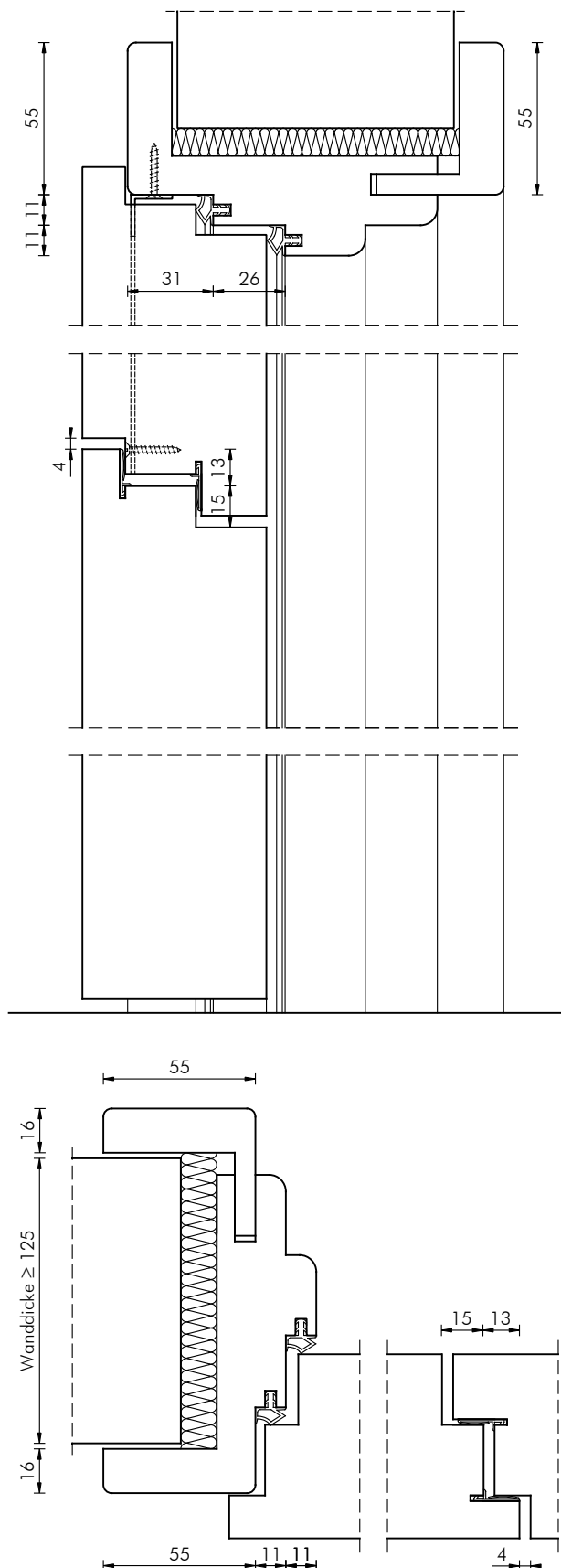


## WESTAG-Feuerschutz-Türelement, nach DIN 4102

- Türblatt** Gehflügel, Türdicke ca. 67 mm, Spezialeinlage, Beanspruchungsgruppe S, Klimaklasse II, Verleimung DIN/EN 204
- Falz** Doppelfalz, 1. Falz 13 x 25,5 mm, 2. Falz 12 x 25,5 mm
- Kanten** 3-seitige Falzkantenbeschichtung
- Standflügel** Aufbau wie Gehflügel, jedoch mit Gegenfalz, Falztreibriegel, Schaltschloss
- Oberfläche** GetaLit-HPL/PortaLit/DekoRit/WestaLife-Echtholz/WestaLack
- Schloss** Gehflügel PZ, nach DIN 18250, Dornmaß 65 mm, Wechsel, 9 mm Nuss, Stulp silberfarbig
- Drücker** FS-Garnitur, 9 mm Vierkant
- Bänder** 2 Bänder Simons VX 7939/160 18-3, vernickelt, je Türflügel
- Türschließer** Obentürschließer als Gleitschienenschließer nach DIN EN 1154/1155, Schließkraft einstellbar, mit Schließfolgeregelung
- Oberblende** Ausführung wie Türblatt, jedoch mit passender Kantenbeschichtung, 3-seitig gefälzt, Gegenfalz unten, Dichtung zwischen Oberblende/Tür
- Zarge** Holzumfassungszarge Typ HZ, raumhoch, Falz- und Zierbekleidung 55 mm, Futterdicke 25 mm, Wanddickenausgleich, Doppelfalz, 1 Bandaufnahme VX 7602 (3D) je Band, Oberflächendekor/Furnier/Lack wie Türblatt, vorgerichtet zur Befestigung der Oberblende, eingezogene Zargendichtungen

### Sonderleistungen (Option)

Lichtausschnitt: LA-DIN mit Pyrostop F 30-Glas, 15 mm, Holzglasleisten





## Produktdatenblatt: Typ T30(EI30)-2-65-RO-BR

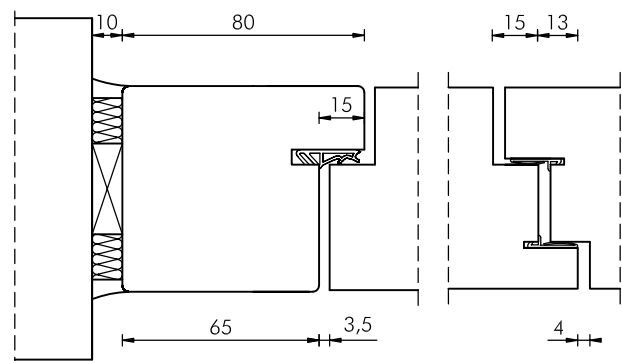
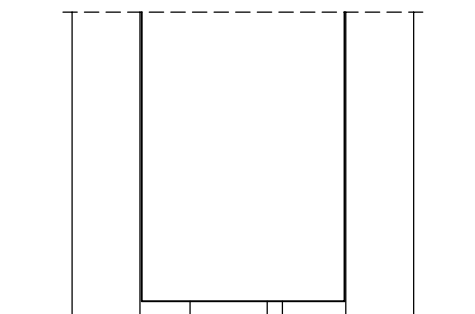
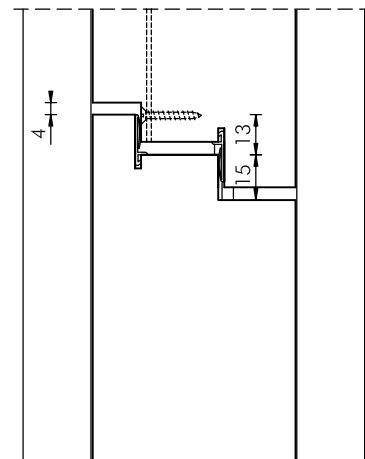
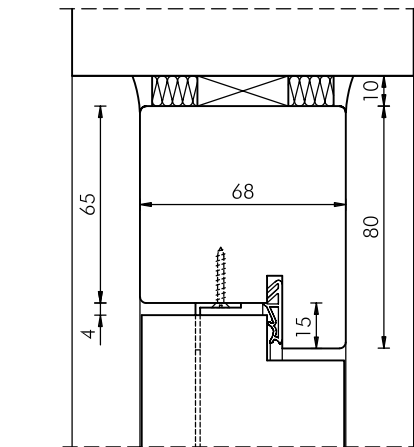
Feuerschutz-Türelement, 2-flügelig, raumhoch, Oberblende, Blockrahmen

### WESTAG-Feuerschutz-Türelement, nach DIN 4102

<b>Türblatt</b>	Gehflügel, Türdicke ca. 67 mm, Spezialeinlage, Beanspruchungsgruppe S, Klimaklasse II, Verleimung DIN/EN 204
<b>Falz</b>	15 x 25,5 mm, stumpfeinschlagend oben quer 1. Falz 13 x 25,5 mm, 2. Falz 15 x 25,5 mm
<b>Kanten</b>	3-seitige Falzkantenbeschichtung
<b>Standflügel</b>	Aufbau wie Gehflügel, jedoch mit Gegenfalz, Falztreibriegel, Schaltschloss
<b>Oberfläche</b>	GetaLit-HPL/Portalit/DekoRit/WestaLife-Echtholz/WestaLack
<b>Schloss</b>	Gehflügel PZ, nach DIN 18250, Dornmaß 65 mm, Wechsel, 9 mm Nuss, Stulp silberfarbig
<b>Drücker</b>	FS-Garnitur, 9 mm Vierkant
<b>Bänder</b>	2 Bänder Simons VX 7939/160 18-3, vernickelt, je Flügel
<b>Türschließer</b>	Obentürschließer als Gleitschienenschließer nach DIN EN 1154/1155, Schließkraft einstellbar, mit Schließfolgeregelung
<b>Oberblende</b>	Ausführung wie Türblatt, jedoch mit passender Kantenbeschichtung, 3-seitig gefälzt, Gegenfalz unten, Dichtung zwischen Oberblende/Tür
<b>Zarge</b>	Blockrahmen Typ BR, raumhoch, B 80/T 68 mm, Massivholz, 2 Bandaufnahmen VX 7601 (3D) je Flügel, vorgerichtet zur Befestigung der Oberblende, Zargendichtungen

### Sonderleistungen (Option)

Lichtausschnitt: LA-DIN mit Pyrostop F-30-Glas, 15 mm, Holzglasleisten





## Detail-Leistungstabelle: Typ T30(EI30)-2-65-RKG

Feuerschutz-Türelement T30(EI30), 2-flügelig, raumhoch, Oberlicht  
nach DIN 4102, Zulassungs-Nr. Z-6.16-1385



T 30-2-65-RKG  
2-flügelig  
Dicke 65 mm  
raumhoch  
Oberlicht



Typ		Stahlzarge (SZ)		Holzzarge (HZ)		Blockrahmen (BR)	
		doppelt gefälzt	stumpf einschl. gefälzt	doppelt gefälzt	stumpf einschl. gefälzt	doppelt gefälzt	stumpf einschl. gefälzt
Beschreibung							
Element	Türdicke mm ca.	67	67	67	67	67	67
	Baurichtmaß Höhe	max. 3000		max. 2875		max. 5000	
	Breite	1375 – 2500		1375 – 2500		1375 – 2500	
	Türblatt Höhe	1735 – 2430		1735 – 2110		1735 – 2110	
	mit oberer Türflügelverriegelung Höhe	–		max. 2430		max. 2430	
	Gangflügel Breite	882 – 1300		845 – 1235		845 – 1235	
	Standflügel Breite	500 – 1300		500 – 1235		500 – 1235	
Zusatzfunktion	- Rauchschutz RS (S200)	<input type="checkbox"/>	<input type="checkbox"/>	<input type="checkbox"/>	<input type="checkbox"/>	<input type="checkbox"/>	<input type="checkbox"/>
	- Schallschutz DIN 4109 volles Türblatt						
	SK27	<input type="checkbox"/>	<input type="checkbox"/>	<input type="checkbox"/>	<input type="checkbox"/>	<input type="checkbox"/>	<input type="checkbox"/>
	SK32	<input type="checkbox"/>	<input type="checkbox"/>	<input type="checkbox"/>	<input type="checkbox"/>	<input type="checkbox"/>	<input type="checkbox"/>
	SK37	<input type="checkbox"/>		<input type="checkbox"/>		<input type="checkbox"/>	
	- RAL GZ 426:						
	Beanspruchungsgruppe S, volles Türblatt	■	■	■	■	■	■
	Klimaklasse II volles Türblatt	■	■	■	■	■	■
Klimaklasse III volles Türblatt	<input type="checkbox"/>	<input type="checkbox"/>	<input type="checkbox"/>	<input type="checkbox"/>	<input type="checkbox"/>	<input type="checkbox"/>	
Wand	Mauerwerk feuerbeständig ≥ 115 mm	■	■	■	■	■	■
	Beton feuerbeständig ≥ 100 mm	■	■	■	■	■	■
	Leichtbauw. Metallst. F60-A ≥ 100 mm	■	■	■	■	■	■
Bänder	VX 7729/160 18-3		■		■		■
	VX 7939/160 18-3	■		■		■	
Lichtausschnitt	LA nach DIN 68706	<input type="checkbox"/>	<input type="checkbox"/>	<input type="checkbox"/>	<input type="checkbox"/>	<input type="checkbox"/>	<input type="checkbox"/>
Friese	Friesbreiten ≥ 160 mm	<input type="checkbox"/>	<input type="checkbox"/>	<input type="checkbox"/>	<input type="checkbox"/>	<input type="checkbox"/>	<input type="checkbox"/>
Schloss	PZ nach DIN 18250 Teil 1	■	■	■	■	■	■
Türschließer	Obentürschließer nach DIN 18263	■	■	■	■	■	■
	Integrierter Türschließer	▷	▷	▷	▷	▷	▷
	Bodentürschließer	▷	▷	▷	▷	▷	▷
	Drehflügelantrieb	<input type="checkbox"/>	<input type="checkbox"/>	<input type="checkbox"/>	<input type="checkbox"/>	<input type="checkbox"/>	<input type="checkbox"/>
Sonderbeschlag	Spion	<input type="checkbox"/>	<input type="checkbox"/>	<input type="checkbox"/>	<input type="checkbox"/>	<input type="checkbox"/>	<input type="checkbox"/>
	absenkbare Bodendichtung für RS/Schalld.	<input type="checkbox"/>	<input type="checkbox"/>	<input type="checkbox"/>	<input type="checkbox"/>	<input type="checkbox"/>	<input type="checkbox"/>
Türaufbau	Spezial-Einlage	■	■	■	■	■	■
Kante	Einleimer	■	■	■	■	■	■

■ Standard □ möglich ▷ auf Anfrage



## Produktdatenblatt: Typ T30(EI30)-2-65-RKG-SZ

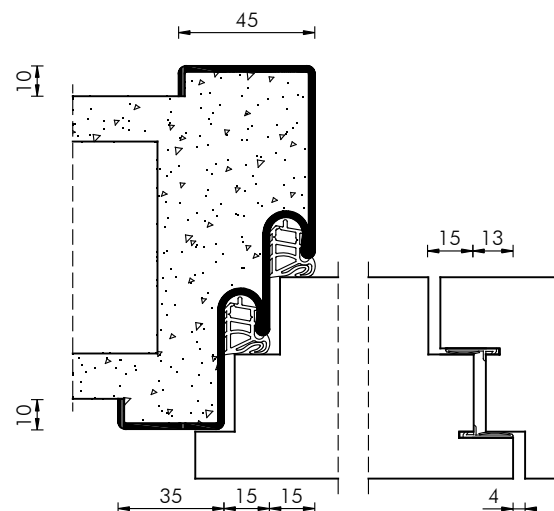
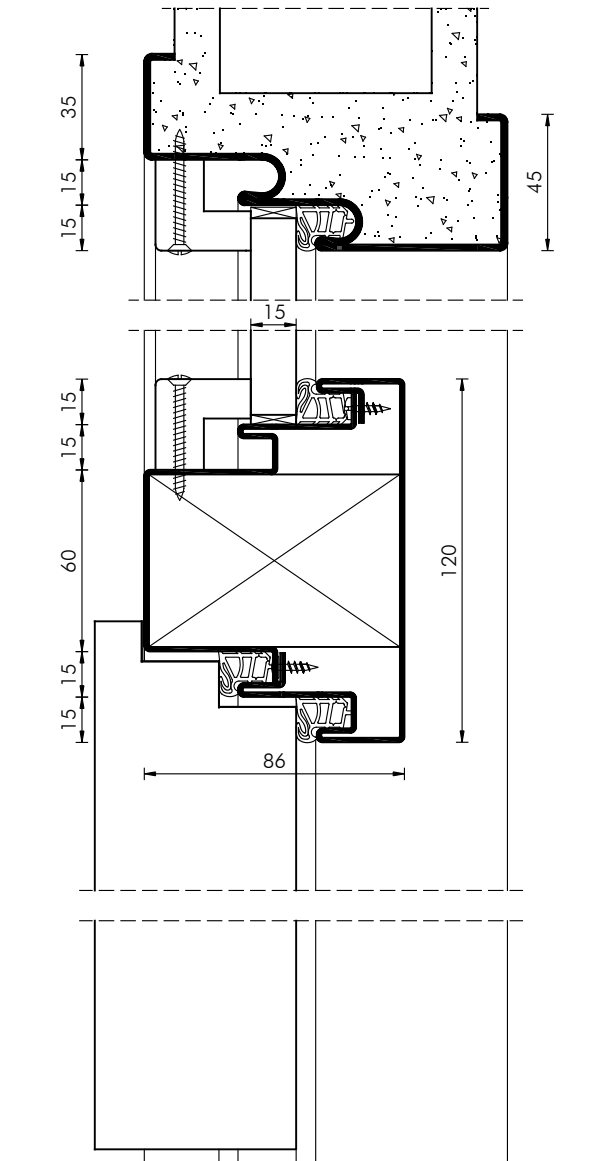
Feuerschutz-Türelement, 2-flügelig, raumhoch, Oberlicht, Stahlumfassungszarge

### WESTAG-Feuerschutz-Türelement, nach DIN 4102

<b>Türblatt</b>	Gehflügel, Türdicke ca. 67 mm, Spezialeinlage, Beanspruchungsgruppe S, Klimaklasse II, Verleimung DIN/EN 204
<b>Falz</b>	Doppelfalz, 1. Falz 13 x 25,5 mm, 2. Falz 15 x 25,5 mm
<b>Kanten</b>	3-seitige Falzkantenbeschichtung
<b>Standflügel</b>	Aufbau wie Gehflügel, jedoch mit Gegenfalz, Falztreibriegel, Schaltschloss
<b>Oberfläche</b>	GetaLit-HPL/Portalit/DekoRit/WestaLife-Echtholz/WestaLack
<b>Schloss</b>	Gehflügel, PZ, nach DIN 18250, Dornmaß 65 mm, Wechsel, 9 mm Nuss, Stulp silberfarbig
<b>Drücker</b>	FS-Garnitur, 9 mm Vierkant
<b>Bänder</b>	2 Bänder Simons VX 7939/160 18-3, vernickelt, je Türflügel
<b>Türschließer</b>	Obentürschließer als Gleitschienenschließer nach DIN EN 1154/1155, Schließkraft einstellbar, mit Schließfolgeregelung
<b>Zarge</b>	Stahlumfassungszarge Typ SZ, raumhoch, Kämpfer, Oberlicht mit Dichtung, Verglasung F 30, Holzglasleisten, Doppelfalz, Spiegel 35/45 mm, Blechdicke 1,5 mm, verzinkt und schutzgrundiert, 2 Bandaufnahmen VX 7611/160 (3D) je Flügel, Zargendichtungen

### Sonderleistungen (Option)

Lichtausschnitt: LA-DIN mit Pyrostop F-30-Glas, 15 mm, Holzglasleisten



# Produktdatenblatt: Typ T30(EI30)-2-65-RKG-HZ

Feuerschutz-Türelement, 2-flügelig, raumhoch, Oberlicht, Holzumfassungszarge

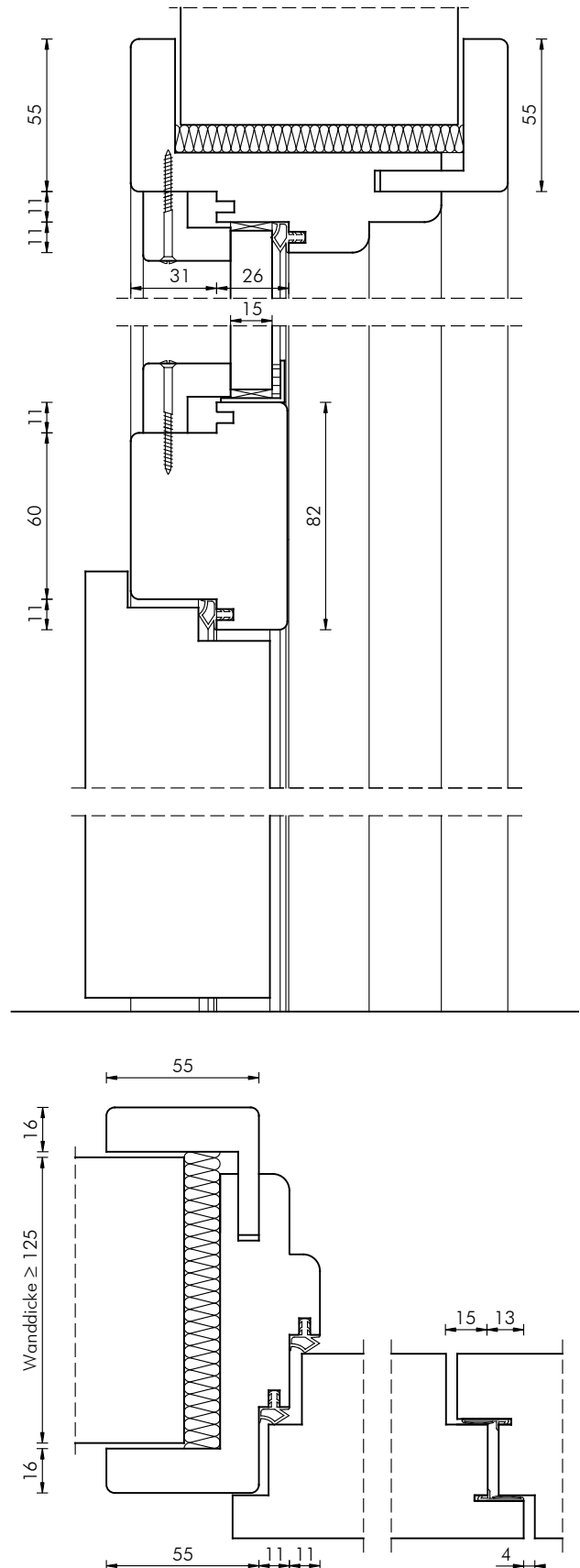


## WESTAG-Feuerschutz-Türelement, nach DIN 4102

<b>Türblatt</b>	Gehflügel, Türdicke ca. 67 mm, Spezialeinlage, Beanspruchungsgruppe S, Klimaklasse II, Verleimung DIN/EN 204
<b>Falz</b>	Doppelfalz, 1. Falz 13 x 25,5 mm, 2. Falz 12 x 25,5 mm, oben quer, 2. Falz 15 x 25,5 mm
<b>Kanten</b>	3-seitige Falzkantenbeschichtung
<b>Standflügel</b>	Aufbau wie Gehflügel, jedoch mit Gegenfalz, Falztreibriegel, Schaltschloss
<b>Oberfläche</b>	GetaLit-HPL/Portalit/DekoRit/WestaLife-Echtholz/WestaLack
<b>Schloss</b>	Gehflügel PZ, nach DIN 18250, Dornmaß 65 mm, Wechsel, 9 mm Nuss, Stulp silberfarbig
<b>Drücker</b>	FS-Garnitur, 9 mm Vierkant
<b>Bänder</b>	2 Bänder Simons VX 7939/160, vernickelt, je Türflügel
<b>Türschließer</b>	Obentürschließer als Gleitschienenschließer nach DIN EN 1154/1155, Schließkraft einstellbar, mit Schließfolgeregelung
<b>Zarge</b>	Holzumfassungszarge Typ HZ, raumhoch, Kämpfer, F 30-Verglasung, Holzglasleisten, Falz- und Zierbekleidung 55 mm, Futterdicke 25 mm, Wändickenausgleich, Doppelfalz, 1 Bandaufnahme VX 7602/160 (3D) je Band, Oberflächendekor/Furnier/Lack wie Türblatt, eingezogene Zargendichtungen

### Sonderleistungen (Option)

Lichtausschnitt: LA-DIN mit Pyrostop  
F 30-Glas, 15 mm, Holzglasleisten





## Produktdatenblatt: Typ T30(EI30)-2-65-RKG-BR

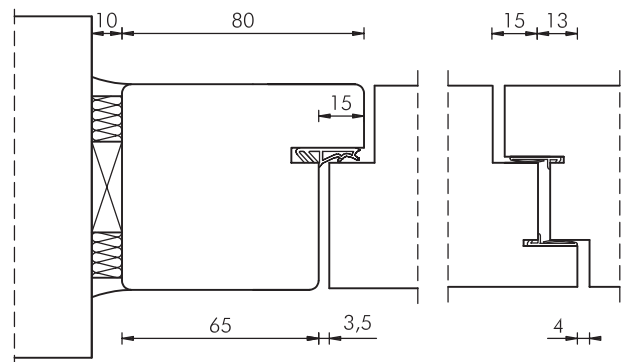
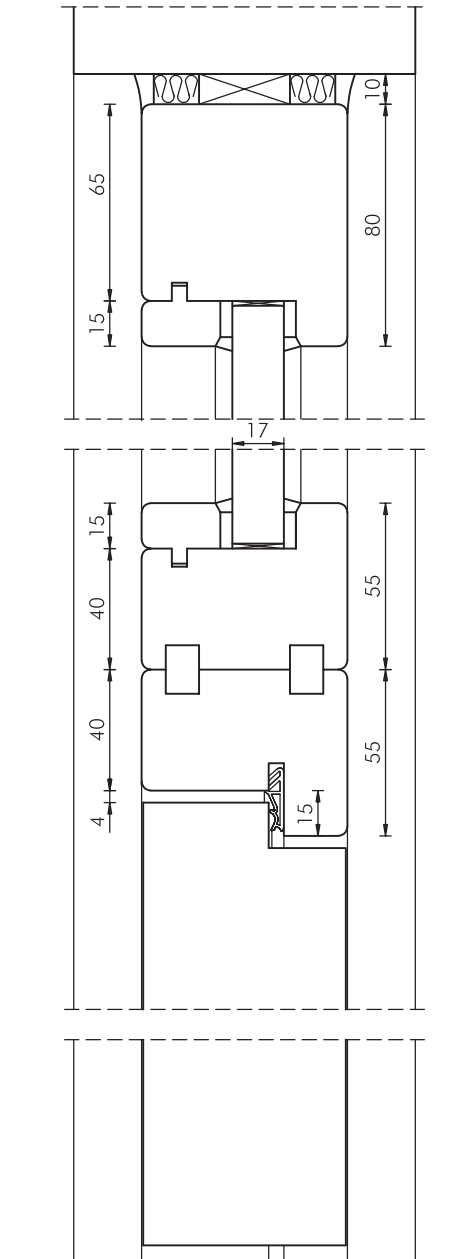
Feuerschutz-Türelement, 2-flügelig, raumhoch, Oberlicht, Blockrahmen

### WESTAG-Feuerschutz-Türelement, nach DIN 4102

<b>Türblatt</b>	Gehflügel, Türdicke ca. 67 mm, Spezialeinlage, Beanspruchungsgruppe S, Klimaklasse II, Verleimung DIN/EN 204
<b>Falz</b>	15 x 25,5 mm, stumpf einschlagend
<b>Kanten</b>	3-seitige Falzkantenbeschichtung
<b>Standflügel</b>	Aufbau wie Gehflügel, jedoch mit Gegenfalz, Falztreibriegel, Schaltschloss
<b>Oberfläche</b>	GetaLit-HPL/PortaLit/DekoRit/ WestaLife-Echtholz/WestaLack
<b>Schloss</b>	Gehflügel PZ, nach DIN 18250, Dornmaß 65 mm, Wechsel, 9 mm Nuss, Stulp silberfarbig
<b>Drücker</b>	FS-Garnitur, 9 mm Vierkant
<b>Bänder</b>	2 Bänder Simons VX 7939/160 18-3, vernickelt, je Flügel
<b>Türschließer</b>	Obentürschließer als Gleitschienenschließer nach DIN EN 1154/1155, Schließkraft einstellbar, mit Schließfolgeregelung
<b>Zarge</b>	Blockrahmen Typ BR, raumhoch, B 80/T68 mm, Massivholz, Kämpfer, F 30-Verglasung, Holzglasleisten, 2 Bandaufnahmen VX 7601 (3D) je Flügel, Oberfläche streichfähig/Dekor wie Türblatt/ Furnier/Lack wie Türblatt, Zargendichtungen

### Sonderleistungen (Option)

Lichtausschnitt: LA-DIN mit Pyrostop  
F-30-Glas, 15 mm, Holzglasleisten



## Detail-Leistungstabelle: Typ T30(EI30)-1-RA68

Feuerschutz-Rahmentürelement T30(EI30), 1-flügelig, türhoch  
nach DIN 4102, Zulassungs-Nr. Z-6.20-1961



T30(EI30)-1-RA68  
1-flügelig  
Türverglasung  
Dicke 68 mm  
türhoch



Typ		Blockrahmen (BR)
Beschreibung		stumpf einsch. gefälzt
Element	Türdicke mm ca.	68
	Baurichtmaß Höhe	1750 – 3000
	Breite	625 – 1696
	Türblatt Höhe	1671 – 2110
	mit oberer Türflügelverriegelung Höhe	max. 2921
	Breite	478 – 1549
Zusatzfunktion	- Rauchschutz RS (S200)	<input type="checkbox"/>
	- Schallschutz DIN 4109	
	Schallschutzklasse SK27	<input type="checkbox"/>
	Schallschutzklasse SK32	<input type="checkbox"/>
	Schallschutzklasse SK37	<input type="checkbox"/>
Wand	Mauerwerk feuerbeständig $\geq 115$ mm	■
	Beton feuerbeständig $\geq 100$ mm	■
	Leichtbauw. Metallst. F90-A $\geq 100$ mm	■
	in WESTAG-Ver Glasungswand F30-V	■
Bänder	VX 7729/160	■
Lichtausschnitt	LA	
Friese	Friesbreiten 95-160 mm	■
Schloss	PZ nach DIN 18250 Teil 1	■
Türschließer	Obentürschließer nach DIN 18263	■
	Integrierter Türschließer	<input type="checkbox"/>
	Bodentürschließer	▷
	Drehflügelantrieb	<input type="checkbox"/>
Sonderbeschlag	absenkbare Bodendichtung für RS/Schalld.	<input type="checkbox"/>
Türaufbau	Massivholz	■
Kante	Massivholz	■

■ Standard □ möglich ▷ auf Anfrage

Technische Änderungen vorbehalten.



## Produktdatenblatt: Typ T30(EI30)-1-RA68-BR

Feuerschutz-Türelement, 1-flügelig, türhoch, Blockrahmen

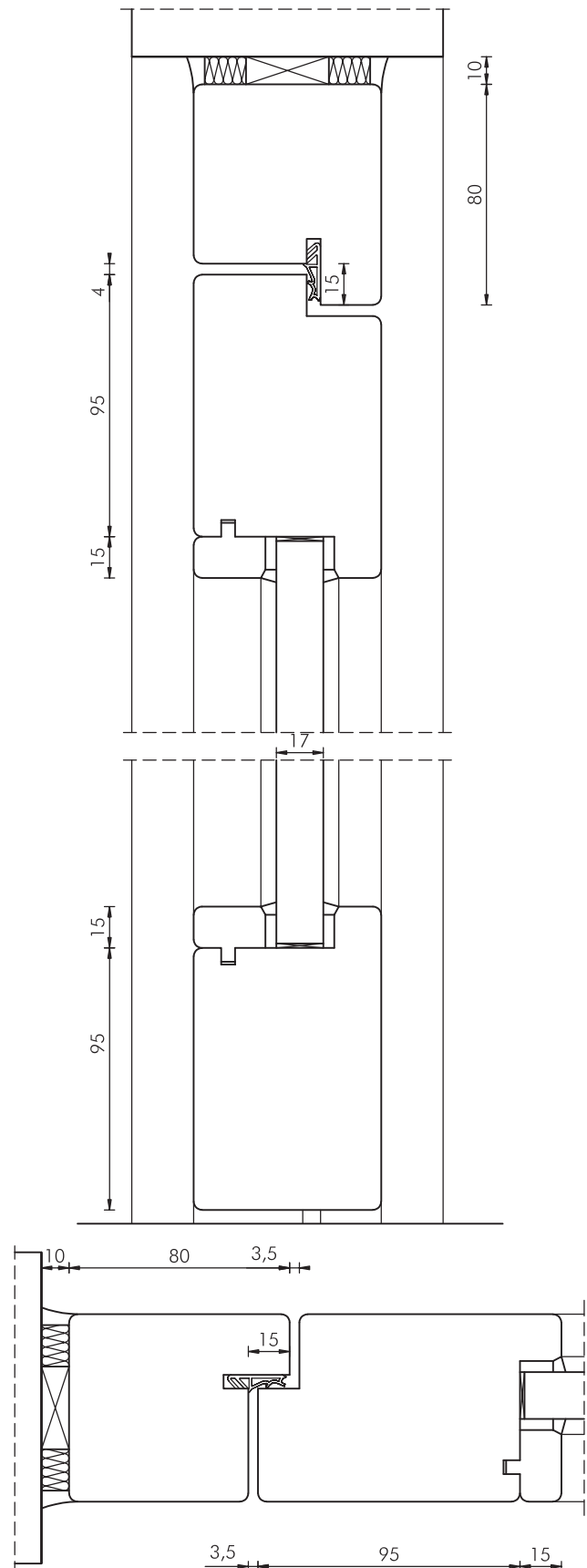
### WESTAG-Feuerschutz-Türelement, nach DIN 4102

<b>Tür</b>	Glasrahmentür aus lamelliertem Massivholz, Rahmenmaß: B 95/T 68 mm, Verglasung F30 Brandschutzglas 15 mm, Holzglasleisten
<b>Falz</b>	15 x 26,5 mm, stumpf einschlagend mit Einfachfalz
<b>Oberfläche</b>	verschiedene Holzarten, klar lackiert
<b>Schloss</b>	Rohrrahmenschloss BKS 1828 PZ, Dornmaß 45 mm, ab Türhöhe 2360 mm BKS 1838 und Schnappriegelschloss BKS 1795
<b>Drücker</b>	FS-Garnitur, 9 mm Vierkant
<b>Bänder</b>	2 Bänder Simons VX 7729/160, vernickelt
<b>Türschließer</b>	Obentürschließer als Scherenschließer nach DIN EN 1154/1155, Schließkraft einstellbar
<b>Zarge</b>	Blockrahmen Typ BR, türhoch, Querschnitt bei Wandanschluss: B 80/ T 68 mm, bei Anschluss an Feuerschutz-Verglasungswand: B 40/T 68 mm, Massivholz, 1 Bandaufnahme VX 7601 (3D) je Band, Oberfläche: verschiedene Holzarten, klar lackiert, Zargendichtung

### Sonderleistungen (Option)

Türfüllung statt Verglasung: furnierte feuerfeste Holzwerkstoffplatte, klarlackiert, ca. 15 mm dick, Holzglasleisten oder flächenbündig, ca. 68 mm dick

Sprossen: aufgesetzt (verklebt) oder füllungsteilend



## Detail-Leistungstabelle: Typ T30(EI30)-1-RA68-RKG

Feuerschutz-Rahmentürelement T30(EI30), 1-flügelig, raumhoch, Oberlicht, nach DIN 4102, Zulassungs-Nr. Z-6.20-1961



T30(EI30)-1-68-RKG  
1-flügelig  
Dicke 68 mm  
raumhoch  
Oberblende/Oberlicht



Typ		Blockrahmen (BR)
Beschreibung		stumpf einsch. gefälzt
Element	Türdicke mm ca.	68
	Baurichtmaß Höhe	max. 3500
	Breite	625 – 1696
	Türblatt Höhe	1671 – 2110
	mit oberer Türflügelverriegelung Höhe	max. 2921
	Breite	478 – 1549
Zusatzfunktion	- Rauchschutz RS (S200)	<input type="checkbox"/>
	- Schallschutz DIN 4109	
	Schallschutzklasse SK27	<input type="checkbox"/>
	Schallschutzklasse SK32	<input type="checkbox"/>
	Schallschutzklasse SK37	<input type="checkbox"/>
Raumhoch	Oberblende flächenbündige Füllung	<input type="checkbox"/>
	Oberblende Kassetten-Füllung	<input type="checkbox"/>
	Oberlicht	■
Wand	Mauerwerk feuerbeständig $\geq 115$ mm	■
	Beton feuerbeständig $\geq 100$ mm	■
	Leichtbauw. Metallst. F90-A $\geq 100$ mm	■
	in WESTAG-Verglasungswand F30-V	■
Bänder	VX 7729/160	■
Lichtausschnitt	LA	
Friese	Friesbreiten 95-160 mm	■
Schloss	PZ nach DIN 18250 Teil 1	■
Türschließer	Obentürschließer nach DIN 18263	■
	Integrierter Türschließer	<input type="checkbox"/>
	Bodentürschließer	▷
	Drehflügelantrieb	<input type="checkbox"/>
Sonderbeschlag	absenkbare Bodendichtung für RS/Schalld.	<input type="checkbox"/>
Türaufbau	Massivholz	■
Kante	Massivholz	■

■ Standard □ möglich ▷ auf Anfrage

Technische Änderungen vorbehalten.



## Produktdatenblatt: Typ T30(EI30)-1-RA68-RKG-BR

Feuerschutz-Türelement, 1-flügelig, raumhoch, Oberlicht, Blockrahmen

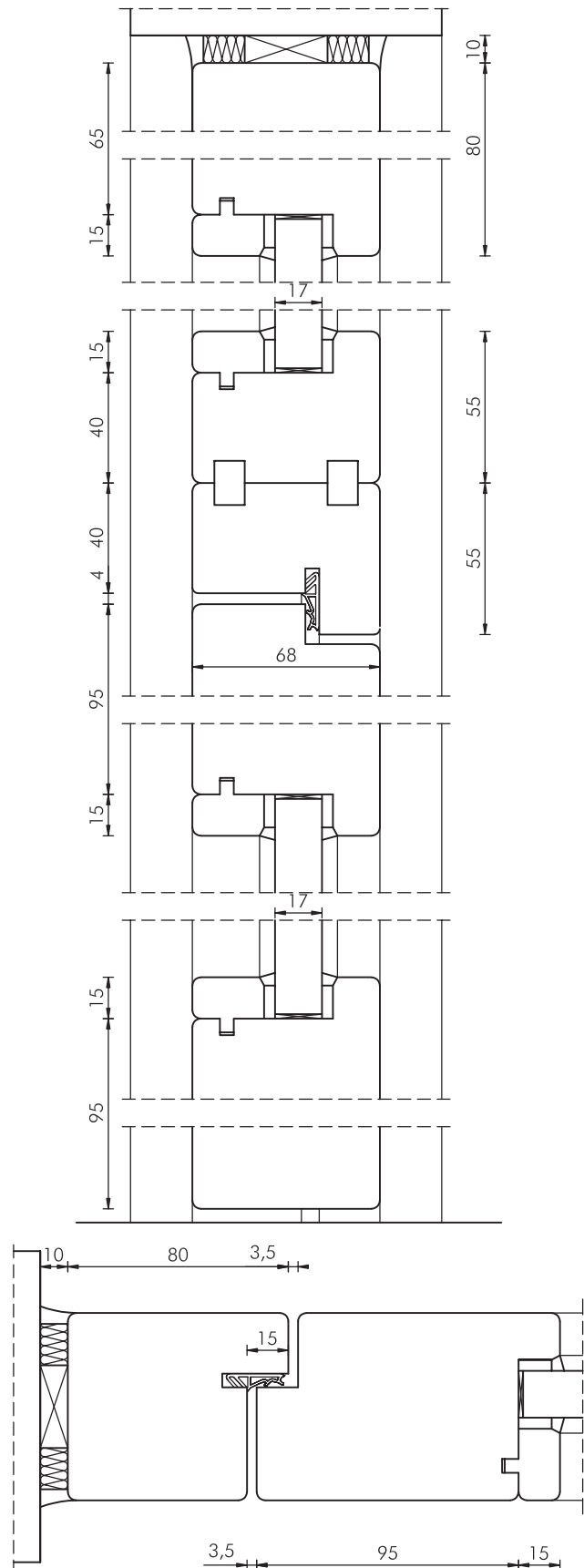
### WESTAG-Feuerschutz-Türelement, nach DIN 4102

<b>Tür</b>	Glasrahmentür aus lamelliertem Massivholz, Rahmenmaß: B 95/T 68 mm, Verglasung F30 Brandschutzglas 15 mm, Holzglasleisten
<b>Falz</b>	15 x 26,5 mm, stumpf einschlagend mit Einfachfalz
<b>Oberfläche</b>	verschiedene Holzarten, klar lackiert
<b>Schloss</b>	Rohrrahmens Schloss BKS 1828 PZ, Dornmaß 45 mm, ab Türhöhe 2360 mm BKS 1838 und Schnappriegelschloss BKS 1795
<b>Drücker</b>	FS-Garnitur, 9 mm Vierkant
<b>Bänder</b>	2 Bänder Simons VX 7729/160, vernickelt
<b>Türschließer</b>	Obentürschließer als Scherenschließer nach DIN EN 1154/1155, Schließkraft einstellbar
<b>Zarge</b>	Blockrahmen Typ BR, raumhoch, Kämpfer, Verglasung F30 Brandschutzglas 15 mm, Holzglasleisten, Querschnitt bei Wandanschluss: B 80/ T 68 mm, bei Anschluss an Feuerschutz-Verglasungswand: B 40/T 68 mm, Massivholz, 1 Bandaufnahme VX 7601 (3D) je Band, Oberfläche: verschiedene Holzarten, klar lackiert, Zargendichtung

### Sonderleistungen (Option) für Tür und Oberlicht

Füllung statt Verglasung: furnierte feuerfeste Holzwerkstoffplatte, klar lackiert, ca. 15 mm dick, Holzglasleisten oder flächenbündig, ca. 68 mm dick

Sprossen: aufgesetzt (verklebt) oder füllungsteilend





## Detail-Leistungstabelle: Typ T30(EI30)-2-RA68

Feuerschutz-Rahmentürelement T30(EI30), 2-flügelig, türhoch  
nach DIN 4102, Zulassungs-Nr. Z-6.20-1961



T30(EI30)-2-RA68  
2-flügelig  
Türverglasung  
Dicke 68 mm  
türhoch



Typ		Blockrahmen (BR)
Beschreibung		stumpf einsch. gefälzt
Element	Türdicke mm ca.	68
	Baurichtmaß Höhe	1750 – 3000
	Breite	1375 – 3159
	Türblatt Höhe	1671 – 2110
	mit oberer Türflügelverriegelung Höhe	max. 2921
	Gangflügel Breite	782 – 1451
	Standflügel Breite	500 – 1451
Zusatzfunktion	- Rauchschutz RS (S200)	<input type="checkbox"/>
	- Schallschutz DIN 4109	
	Schallschutzklasse SK27	<input type="checkbox"/>
	Schallschutzklasse SK32	<input type="checkbox"/>
	Schallschutzklasse SK37	<input type="checkbox"/>
Wand	Mauerwerk feuerbeständig $\geq 115$ mm	■
	Beton feuerbeständig $\geq 100$ mm	■
	Leichtbauw. Metallst. F90-A $\geq 100$ mm	■
	in WESTAG-Verglasungswand F30-V	■
Bänder	VX 7729/160	■
Lichtausschnitt	LA	
Friese	Friesbreiten 95–160 mm	■
Schloss	PZ nach DIN 18250 Teil 1	■
Türschließer	Obentürschließer nach DIN 18263	■
	Integrierter Türschließer	<input type="checkbox"/>
	Bodentürschließer	▷
	Drehflügelantrieb	<input type="checkbox"/>
Sonderbeschlag	absenkbare Bodendichtung für RS/Schalld.	<input type="checkbox"/>
Türaufbau	Massivholz	■
Kante	Massivholz	■

■ Standard    □ möglich    ▷ auf Anfrage

Technische Änderungen vorbehalten.



## Produktdatenblatt: Typ T30(EI30)-2-RA68-BR

Feuerschutz-Türelement, 2-flügelig, türhoch, Blockrahmen

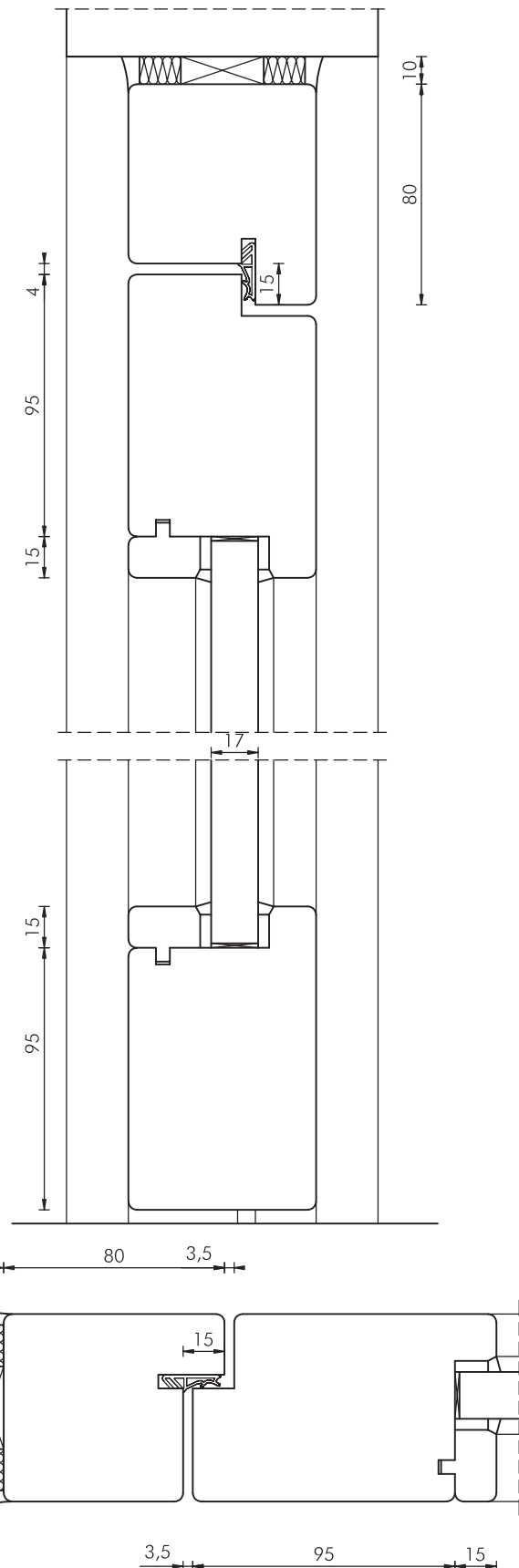
### WESTAG-Feuerschutz-Türelement, nach DIN 4102

<b>Tür</b>	Gehflügel Glasrahmentür aus lamelliertem Massivholz, Rahmenmaß: B 95/T 68 mm, Verglasung F30 Brandschutzglas 15 mm, Holzglasleisten
<b>Falz</b>	15 x 26,5 mm, stumpf einschlagend mit Einfachfalz
<b>Oberfläche</b>	verschiedene Holzarten, klar lackiert
<b>Standflügel</b>	Aufbau wie Gehflügel, jedoch mit Gegenfalz, Falztreibriegel, Schaltschloss
<b>Schloss</b>	Gehflügel Rohrrahmenschloss BKS 1828 PZ, Dornmaß 45 mm, ab Türhöhe 2360 mm BKS 1838 und Schnappriegelschloss BKS 1795, Standflügel Falztreibriegel und Schaltschloss
<b>Drücker</b>	FS-Garnitur, 9 mm Vierkant
<b>Bänder</b>	je 2 Bänder Simons VX 7729/160, vernickelt
<b>Türschließer</b>	Obentürschließer als Gleitschienenschließer nach DIN EN 1154/1155, Schließfolgeregelung, Schließkraft einstellbar, silberfarbig
<b>Zarge</b>	Blockrahmen Typ BR, türhoch, Querschnitt bei Wandanschluss: B 80/ T 68 mm, bei Anschluss an Feuerschutz-Verglasungswand: B 40/T 68 mm, Massivholz, 1 Bandaufnahme VX 7601 (3D) je Band, Oberfläche: verschiedene Holzarten, klar lackiert, Zargendichtung

### Sonderleistungen (Option)

Türfüllung statt Verglasung: furnierte feuerfeste Holzwerkstoffplatte, klar lackiert, ca. 15 mm dick, Holzglasleisten oder flächenbündig, ca. 68 mm dick

Sprossen: aufgesetzt (verklebt) oder füllungsteilend



## Detail-Leistungstabelle: Typ T30(EI30)-2-RA68-RKG

Feuerschutz-Rahmentürelement T30(EI30), 2-flügelig, raumhoch, Oberblende/Oberlicht, nach DIN 4102, Zulassungs-Nr. Z-6.20-1961



T30(EI30)-2-RA68-RKG  
2-flügelig  
Dicke 68 mm  
raumhoch  
Oberblende/Oberlicht



Typ		Blockrahmen (BR)
Beschreibung		stumpf einsch. gefälzt
Element	Türdicke mm ca.	68
	Baurichtmaß Höhe	max. 3500
	Breite	1375 – 3159
	Türblatt Höhe	1671 – 2110
	mit oberer Türflügelverriegelung Höhe	max. 2921
	Gangflügel Breite	782 – 1451
	Standflügel Breite	500 – 1451
Zusatzfunktion	- Rauchschutz RS (S200)	<input type="checkbox"/>
	- Schallschutz DIN 4109	
	Schallschutzklasse SK27	<input type="checkbox"/>
	Schallschutzklasse SK32	<input type="checkbox"/>
	Schallschutzklasse SK37	<input type="checkbox"/>
Raumhoch	Oberblende flächenbündige Füllung	<input type="checkbox"/>
	Oberblende Kassetten-Füllung	<input type="checkbox"/>
	Oberlicht	■
Wand	Mauerwerk feuerbeständig $\geq 115$ mm	■
	Beton feuerbeständig $\geq 100$ mm	■
	Leichtbauw. Metallst. F90-A $\geq 100$ mm	■
	in WESTAG-Verglasungswand F30-V	■
Bänder	VX 7729/160	■
Lichtausschnitt	LA	
Friese	Friesbreiten 95–160 mm	■
Schloss	PZ nach DIN 18250 Teil 1	■
Türschließer	Obentürschließer nach DIN 18263	■
	Integrierter Türschließer	<input type="checkbox"/>
	Bodentürschließer	▷
	Drehflügelantrieb	<input type="checkbox"/>
Sonderbeschlag	absenkbare Bodendichtung für RS/Schalld.	<input type="checkbox"/>
Türaufbau	Massivholz	■
Kante	Massivholz	■

■ Standard   □ möglich   ▷ auf Anfrage

Technische Änderungen vorbehalten.



## Produktdatenblatt: Typ T30(EI30)-2-RA68-RKG-BR

Feuerschutz-Türelement, 2-flügelig, raumhoch, Oberlicht, Blockrahmen

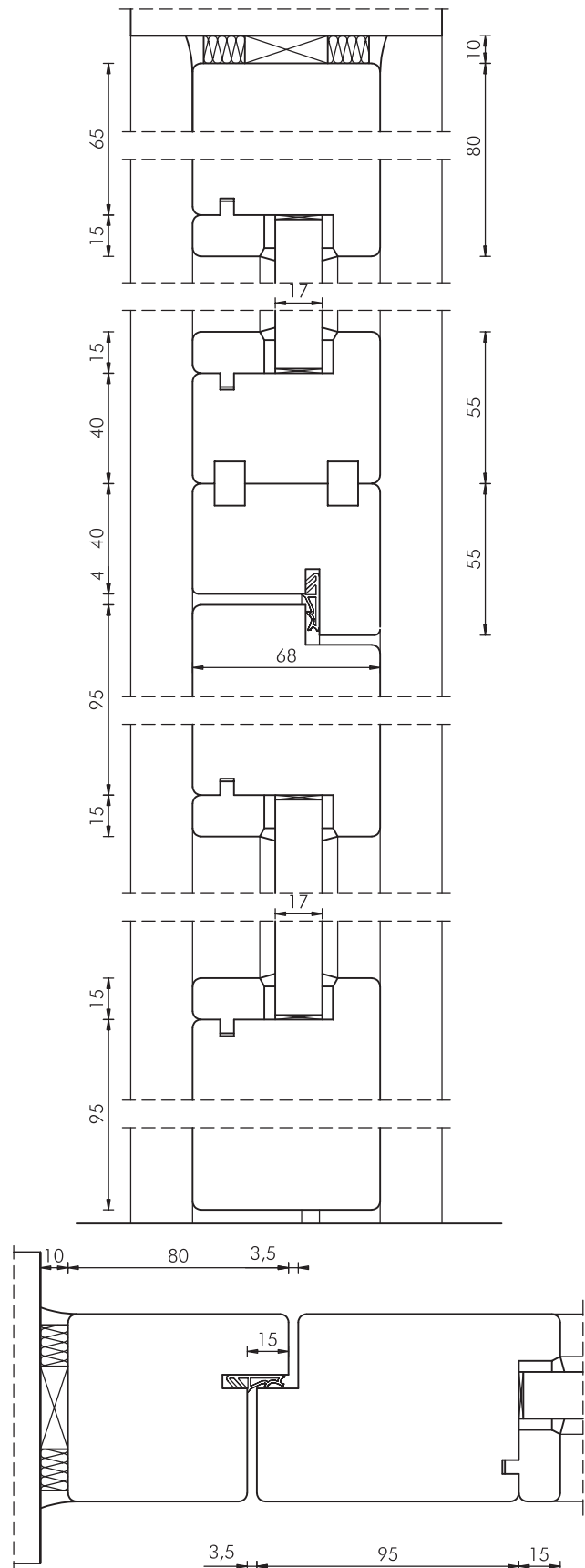
### WESTAG-Feuerschutz-Türelement, nach DIN 4102

<b>Tür</b>	Gehflügel Glasrahmentür aus lamelliertem Massivholz, Rahmenmaß: B 95/T 68 mm, Verglasung F30 Brandschutzglas 15 mm, Holzglasleisten
<b>Falz</b>	15 x 26,5 mm, stumpf einschlagend mit Einfachfalz
<b>Oberfläche</b>	verschiedene Holzarten, klar lackiert
<b>Standflügel</b>	Aufbau wie Gehflügel, jedoch mit Gegenfalz, Falztreibriegel, Schaltschloss
<b>Schloss</b>	Gehflügel Rohrrahmenschloss BKS 1828 PZ, Dornmaß 45 mm, ab Türhöhe 2360 mm BKS 1838 und Schnappriegelschloss BKS 1795, Standflügel Falztreibriegel und Schaltschloss
<b>Drücker</b>	FS-Garnitur, 9 mm Vierkant
<b>Bänder</b>	je 2 Bänder Simons VX 7729/160, vernickelt
<b>Türschließer</b>	Obentürschließer als Gleitschienenschließer nach DIN EN 1154/1155, Schließfolgeregelung, Schließkraft einstellbar, silberfarbig
<b>Zarge</b>	Blockrahmen Typ BR, raumhoch, Kämpfer, Verglasung F30 Brandschutzglas 15 mm, Holzglasleisten, Querschnitt bei Wandanschluss: B 80/ T 68 mm, bei Anschluss an Feuerschutz-Verglasungswand: B 40/ T 68 mm, Massivholz, 1 Bandaufnahme VX 7601 (3D) je Band, Oberfläche: verschiedene Holzarten, klar lackiert, Zargendichtung

### Sonderleistungen (Option) für Tür und Oberlicht

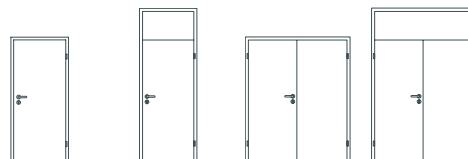
Füllung statt Verglasung: furnierte feuerfeste Holzwerkstoffplatte, klar lackiert, ca. 15 mm dick, Holzglasleisten oder flächenbündig, ca. 68 mm dick

Sprossen: aufgesetzt (verklebt) oder füllungsteilend



## WESTAG Feuerschutz-Türelemente DIN 4102

Zentral-Leistungstabelle: Hauptfunktion T90(EI90) mit möglichen Zusatzfunktionen



Typ	T90(EI90)-1-65	T90(EI90)-1-65-RO	T90(EI90)-2-65	T90(EI90)-2-65-RO
Beschreibung	1-flügelig türhoch	1-flügelig raumhoch Oberblende	2-flügelig türhoch	2-flügelig raumhoch Oberblende
Türdicke (ca. mm)	65	65	65	65
Feuerschutz (DIN 4102)	■	■	■	■
Rauchschutz (DIN 18095)	□	□	□	□
Schallschutz (DIN 4109)				
- SK27	▷	▷	▷	▷
Klimaklasse (RAL RG 426, Volltür)				
- II	■	■	■	■
- III	□	□	□	□
Türausführung				
- doppelt gefälzt	■	■	■	■
- stumpf einschl. gefälzt	□	□	□	□
Türschließer				
- OTS	■	■	■	■
- BTS	▷	▷	▷	▷
Verglasung	□	□	□	□
Zargen				
- Stahlzarge	■	■	■	■
- Blockrahmen	□	□	□	□
Einbausituation				
- Massivwand/Beton	■	■	■	■
- Leichtbau Metallständerw.	■	■	■	■

- Standard
- möglich
- ▷ auf Anfrage
- 1 Türdicke ca. 43 mm

- OTS = Obentürschließer
- BTS = Bodentürschließer
- ITS = verdeckter, innenliegender Türschließer

Bitte fragen Sie wegen des Prüffortschrittes bei uns nach.



## Detail-Leistungstabelle: Typ T90(EI90)-1-65

Feuerschutz-Türelement T90(EI90), 1-flügelig, türhoch  
nach DIN 4102, Zulassungs-Nr. Z-6.15-1602



T90(EI90)-1-65  
1-flügelig  
Dicke 65 mm  
türhoch



Typ		Stahlzarge (SZ)		Blockrahmen (BR)
		doppelt gefälzt	stumpf einschl. gefälzt	stumpf einschl. gefälzt
Beschreibung				
Element	Türdicke mm ca.	67	67	67
	Baurichtmaß Höhe	1750 – 2125		1750 – 2125
	mit oberer Türflügelverriegelung Höhe	max. 2500		max. 2500
	Breite	625 – 1250		625 – 1250
	Türblatt Höhe	1735 – 2450		1735 – 2450
	Breite	610 – 1235		610 – 1235
Zusatzfunktion	- Rauchschutz RS (S200)	<input type="checkbox"/>	<input type="checkbox"/>	<input type="checkbox"/>
	- Schallschutz DIN 4109			
	Schallschutzklasse SK27, volles Türblatt	<input type="checkbox"/>	<input type="checkbox"/>	<input type="checkbox"/>
	- RAL GZ 426:			
	Beanspruchungsgruppe S, volles Türblatt	<input checked="" type="checkbox"/>	<input checked="" type="checkbox"/>	<input checked="" type="checkbox"/>
	Klimaklasse II volles Türblatt	<input checked="" type="checkbox"/>	<input checked="" type="checkbox"/>	<input checked="" type="checkbox"/>
Wand	Klimaklasse III volles Türblatt	<input type="checkbox"/>	<input type="checkbox"/>	<input type="checkbox"/>
	Mauerwerk feuerbeständig $\geq 115$ mm	<input checked="" type="checkbox"/>	<input checked="" type="checkbox"/>	<input checked="" type="checkbox"/>
	Beton feuerbeständig $\geq 100$ mm	<input checked="" type="checkbox"/>	<input checked="" type="checkbox"/>	<input checked="" type="checkbox"/>
	Leichtbauw. Metallst. F90-A $\geq 100$ mm	<input checked="" type="checkbox"/>	<input checked="" type="checkbox"/>	<input checked="" type="checkbox"/>
Bänder	Montagewand F90 $\geq 95$ mm mit Türgewänderahmen lt. Zulassung	<input checked="" type="checkbox"/>	<input checked="" type="checkbox"/>	<input checked="" type="checkbox"/>
	VSX 7729/160 TZ 3D		<input checked="" type="checkbox"/>	<input checked="" type="checkbox"/>
Lichtausschnitt	VSX 7939/160 TZ 3D	<input checked="" type="checkbox"/>		
	$\geq 180$ mm (bis Türblatt H 2110),	<input type="checkbox"/>	<input type="checkbox"/>	<input type="checkbox"/>
	$\geq 250$ mm (bei höheren Türen)	<input type="checkbox"/>	<input type="checkbox"/>	<input type="checkbox"/>
Friese	Friesbreiten $\geq 160$ mm, unten	<input type="checkbox"/>	<input type="checkbox"/>	<input type="checkbox"/>
Schloss	PZ nach DIN 18250 Teil 1	<input checked="" type="checkbox"/>	<input checked="" type="checkbox"/>	<input checked="" type="checkbox"/>
Türschließer	Obentürschließer nach DIN 18263	<input checked="" type="checkbox"/>	<input checked="" type="checkbox"/>	<input checked="" type="checkbox"/>
	Bodentürschließer	<input type="checkbox"/>	<input type="checkbox"/>	<input type="checkbox"/>
	Drehflügelantrieb	<input type="checkbox"/>	<input type="checkbox"/>	<input type="checkbox"/>
Sonderbeschlag	Spion	<input type="checkbox"/>	<input type="checkbox"/>	<input type="checkbox"/>
	absenkbare Bodendichtung für RS/Schalld.	<input type="checkbox"/>	<input type="checkbox"/>	<input type="checkbox"/>
Türaufbau	Spezial-Einlage	<input checked="" type="checkbox"/>	<input checked="" type="checkbox"/>	<input checked="" type="checkbox"/>
Kante	Spezialrahmen mit GETAFORM/Furnier/lackiert	<input checked="" type="checkbox"/>	<input checked="" type="checkbox"/>	<input checked="" type="checkbox"/>

■ Standard □ möglich ▷ auf Anfrage



## Produktdatenblatt: Typ T90(EI90)-1-65-SZ

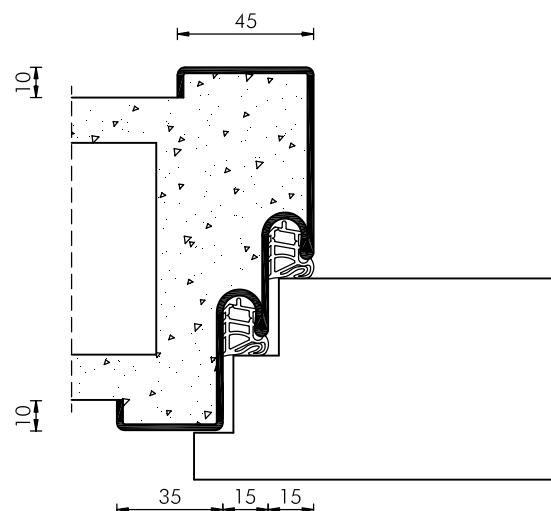
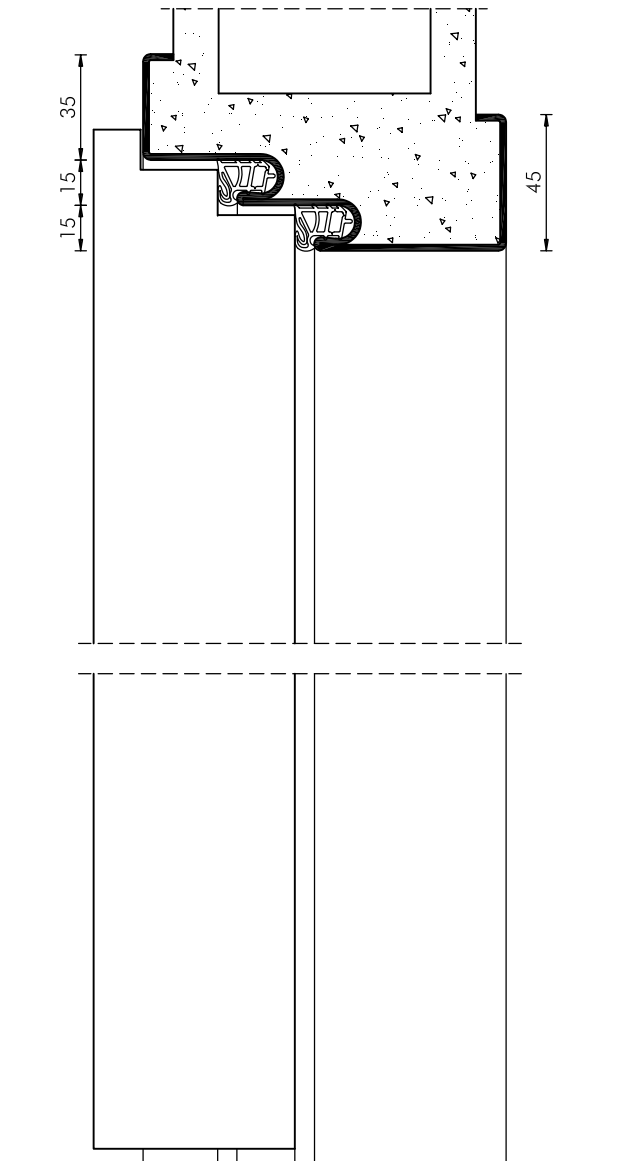
Feuerschutz-Türelement, 1-flügelig, türhoch, Stahlfassungszone

### WESTAG-Feuerschutz-Türelement, nach DIN 4102

<b>Türblatt</b>	Türdicke ca. 67 mm, Spezialeinlage, Beanspruchungsgruppe S, Klimaklasse II, Verleimung DIN/EN 204
<b>Falz</b>	Doppelfalz, 1. Falz 13 x 25,5 mm 2. Falz 15 x 25,5 mm
<b>Kanten</b>	Spezialrahmen mit 3-seitiger Falzkantenbeschichtung
<b>Oberfläche</b>	GetaLit-HPL/Portalit/DekoRit/ WestaLife-Echtholz/WestaLack
<b>Schloss</b>	PZ, nach DIN 18250, Dornmaß 65 mm, Wechsel, 9 mm Nuss, Stulp silberfarbig mit Sicherheitseinrichtung
<b>Drücker</b>	FS-Garnitur, 9 mm Vierkant
<b>Bänder</b>	2 Bänder Simons VX 7939/160 18-3 TZ mit Tragzapfen, vernickelt
<b>Türschließer</b>	Obentürschließer als Scherenschließer nach DIN EN 1154/1155, Schließkraft einstellbar
<b>Zarge</b>	Stahlfassungszone Typ SZ, türhoch, Spiegel 35/45 mm, Blechdicke 1,5 mm, verzinkt und schutzgrundiert, Doppelfalz, Maulweitenkante 10 mm, 1 Bandaufnahme VX 7611 (3D) je Band, Zargendichtungen

### Sonderleistungen (Option)

Lichtausschnitt: LA-28, Frieze 280 mm, Sockel 400 mm mit F90-Glas, 35/37mm, Holzglasleisten





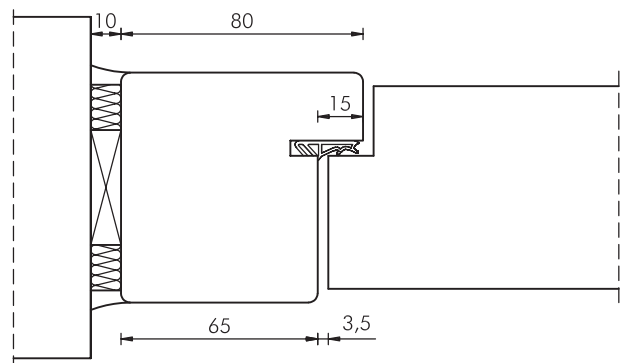
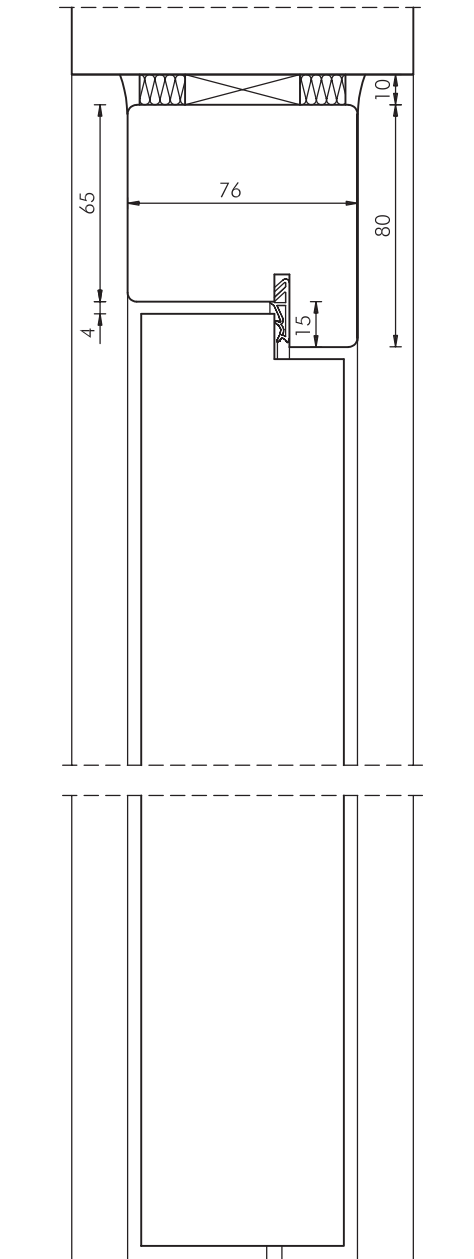
# Produktdatenblatt: Typ T90(EI90)-1-65-BR

Feuerschutz-Türelement, 1-flügelig, türhoch, Blockrahmen



## WESTAG-Feuerschutz-Türelement, nach DIN 4102

- Türblatt** Türdicke ca. 67 mm, Spezialeinlage, Beanspruchungsgruppe S, Klimaklasse II, Verleimung DIN/EN 204
- Falz** 15 x 25,5 mm, stumpf einschlagend
- Kanten** Spezialrahmen mit 3-seitiger Falzkantenbeschichtung
- Oberfläche** GetaLit-HPL/Portalit/DekoRit/WestaLife-Echtholz/WestaLack
- Schloss** PZ, nach DIN 18250, Dornmaß 65 mm, Wechsel, 9 mm Nuss, Stulp silberfarbig mit Sicherheitseinrichtung
- Drücker** FS-Garnitur, 9 mm Vierkant
- Bänder** 2 Bänder Simons VSX 7929/160 (3D), TZ mit Tragzapfen, vernickelt
- Türschließer** Obentürschließer als Scherenschließer nach DIN EN 1154/1155, Schließkraft einstellbar
- Zarge** Blockrahmen Typ BR, türhoch, B 80/T 76 mm, Brandschutz-Spezialwerkstoff, 1 Bandaufnahme VX 7601 (3D) je Band, Oberfläche streichfähig/Dekor wie Türblatt/Furnier wie Türblatt, Zargendichtungen
- Sonderleistungen (Option)**  
Lichtausschnitt: LA-28, Friese 280 mm, Sockel 400 mm mit F90-Glas, 35/37mm, Holzglasleisten





## Detail-Leistungstabelle: Typ T90(EI90)-1-65-RO

Feuerschutz-Türelement T90(EI90), 1-flügelig, raumhoch, Oberblende,  
nach DIN 4102, Zulassungs-Nr. Z-6.16-1602



T90(EI90)-1-65-RO  
1-flügelig  
Dicke 65 mm  
raumhoch  
Oberblende



Typ		Stahlzarge (SZ)		Blockrahmen (BR)
		doppelt gefälzt	stumpf einsch. gefälzt	stumpf einsch. gefälzt
Beschreibung				
Element	Türdicke mm ca.	67	67	67
	Baurichtmaß Höhe	max. 3000		max. 3000
	Breite	625 – 1250		625 – 1250
	Türblatt Höhe	1735 – 2450		1735 – 2450
	Oberblende Höhe	min. 300		min. 300
	Breite	610 – 1235		610 – 1235
Zusatzfunktion	- Rauchschutz RS (S200)	<input type="checkbox"/>	<input type="checkbox"/>	<input type="checkbox"/>
	- Schallschutz DIN 4109			
	Schallschutzklasse SK27, volles Türblatt	<input type="checkbox"/>	<input type="checkbox"/>	<input type="checkbox"/>
	- RAL GZ 426:			
	Beanspruchungsgruppe S, volles Türblatt	<input checked="" type="checkbox"/>	<input checked="" type="checkbox"/>	<input checked="" type="checkbox"/>
	Klimaklasse II volles Türblatt	<input checked="" type="checkbox"/>	<input checked="" type="checkbox"/>	<input checked="" type="checkbox"/>
Klimaklasse III volles Türblatt	<input type="checkbox"/>	<input type="checkbox"/>	<input type="checkbox"/>	
Wand	Mauerwerk feuerbeständig $\geq 115$ mm	<input checked="" type="checkbox"/>	<input checked="" type="checkbox"/>	<input checked="" type="checkbox"/>
	Beton feuerbeständig $\geq 100$ mm	<input checked="" type="checkbox"/>	<input checked="" type="checkbox"/>	<input checked="" type="checkbox"/>
	Leichtbauw. Metallst. F90-A $\geq 100$ mm	<input checked="" type="checkbox"/>	<input checked="" type="checkbox"/>	<input checked="" type="checkbox"/>
	Montagewand F90 $\geq 95$ mm mit Türgewänderahmen lt. Zulassung	<input checked="" type="checkbox"/>	<input checked="" type="checkbox"/>	<input checked="" type="checkbox"/>
Bänder	VSX 7729/160 TZ 3D		<input checked="" type="checkbox"/>	<input checked="" type="checkbox"/>
	VSX 7939/160 TZ 3D	<input checked="" type="checkbox"/>		
Lichtausschnitt	$\geq 180$ mm (bis Türblatt H 2110),	<input type="checkbox"/>	<input type="checkbox"/>	<input type="checkbox"/>
	$\geq 250$ mm (bei höheren Türen)	<input type="checkbox"/>	<input type="checkbox"/>	<input type="checkbox"/>
Friese	Friesbreiten $\geq 160$ mm, unten	<input type="checkbox"/>	<input type="checkbox"/>	<input type="checkbox"/>
Schloss	PZ nach DIN 18250 Teil 1	<input checked="" type="checkbox"/>	<input checked="" type="checkbox"/>	<input checked="" type="checkbox"/>
Türschließer	Obentürschließer nach DIN 18263	<input checked="" type="checkbox"/>	<input checked="" type="checkbox"/>	<input checked="" type="checkbox"/>
	Bodentürschließer	<input type="checkbox"/>	<input type="checkbox"/>	<input type="checkbox"/>
	Drehflügelantrieb	<input type="checkbox"/>	<input type="checkbox"/>	<input type="checkbox"/>
Sonderbeschlag	Spion	<input type="checkbox"/>	<input type="checkbox"/>	<input type="checkbox"/>
	absenkbare Bodendichtung für RS/Schalld.	<input type="checkbox"/>	<input type="checkbox"/>	<input type="checkbox"/>
Türaufbau	Spezial-Einlage	<input checked="" type="checkbox"/>	<input checked="" type="checkbox"/>	<input checked="" type="checkbox"/>
Kante	Spezialrahmen mit GETAFORM/Furnier/lackiert	<input checked="" type="checkbox"/>	<input checked="" type="checkbox"/>	<input checked="" type="checkbox"/>

■ Standard   □ möglich   ▷ auf Anfrage



## Produktdatenblatt: Typ T90(EI90)-1-65-RO-SZ

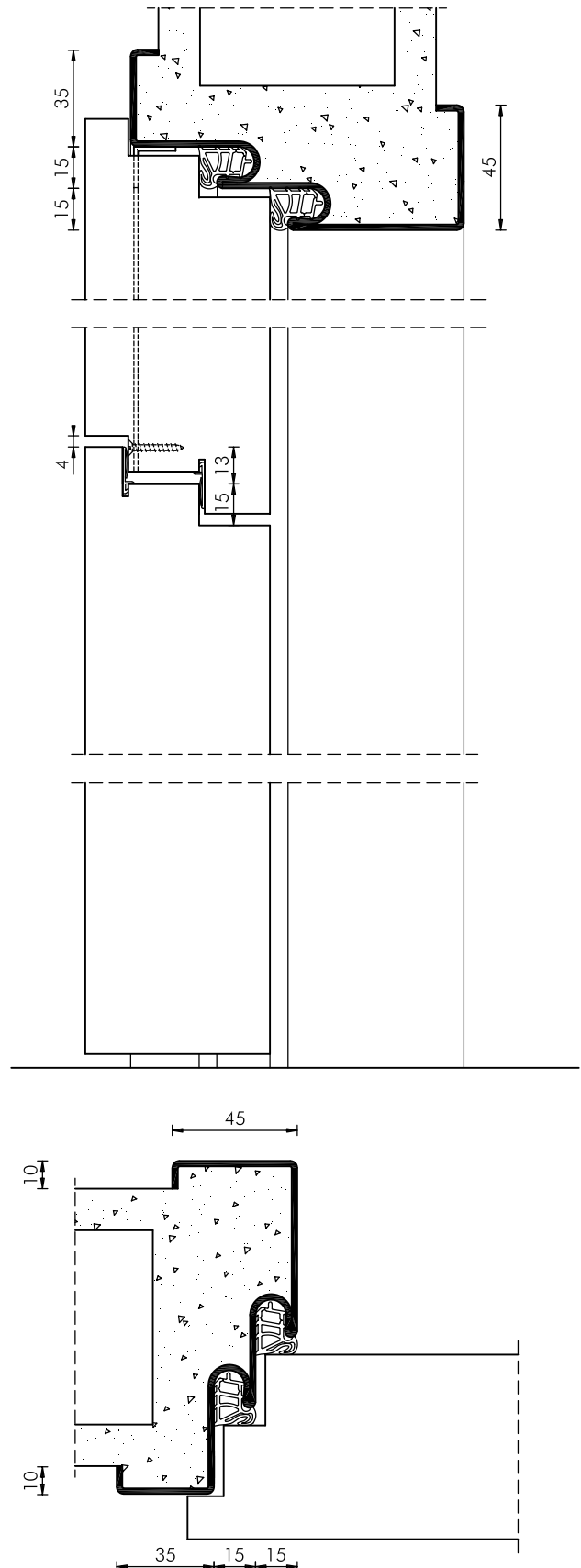
Feuerschutz-Türelement, 1-flügelig, raumhoch, Oberblende, Stahlumfassungsarge

### WESTAG-Feuerschutz-Türelement, nach DIN 4102

<b>Türblatt</b>	Türdicke ca. 67 mm, Spezialeinlage, Beanspruchungsgruppe S, Klimaklasse II, Verleimung DIN/EN 204
<b>Falz</b>	Doppelfalz, 1. Falz 13 x 25,5 mm 2. Falz 15 x 25,5 mm
<b>Kanten</b>	Spezialrahmen mit 3-seitiger Falzkantenbeschichtung
<b>Oberfläche</b>	GetaLit-HPL/Portalit/DekoRit/ WestaLife-Echtholz/WestaLack
<b>Schloss</b>	PZ, nach DIN 18250, Dornmaß 65 mm, Wechsel, 9 mm Nuss, Stulp silberfarbig mit Sicherheitseinrichtung
<b>Drücker</b>	FS-Garnitur, 9 mm Vierkant
<b>Bänder</b>	2 Bänder Simons VX 7939/160 18-3 TZ mit Tragzapfen, vernickelt
<b>Türschließer</b>	Obentürschließer als Scherenschließer nach DIN EN 1154/1155, Schließkraft einstellbar
<b>Oberblende</b>	Ausführung wie Türblatt, jedoch mit passender Kantenbeschichtung, 3-seitig gefälzt, Gegenfalz unten, Doppelfalz mit Dichtung zwischen Oberblende/Tür
<b>Zarge</b>	Stahlumfassungsarge Typ SZ, raumhoch, Spiegel 35/45 mm, Blechdicke 1,5 mm, verzinkt und schutzgrundiert, Doppelfalz, Maulweitenkante 10 mm, 1 Bandaufnahme VX 7611 (3D) je Band, vorgerichtet zur Befestigung der Oberblende

### Sonderleistungen (Option)

Lichtausschnitt: LA-28, Friese 280 mm, Sockel 400 mm mit F-90-Glas, 35/37 mm, Holzglasleisten



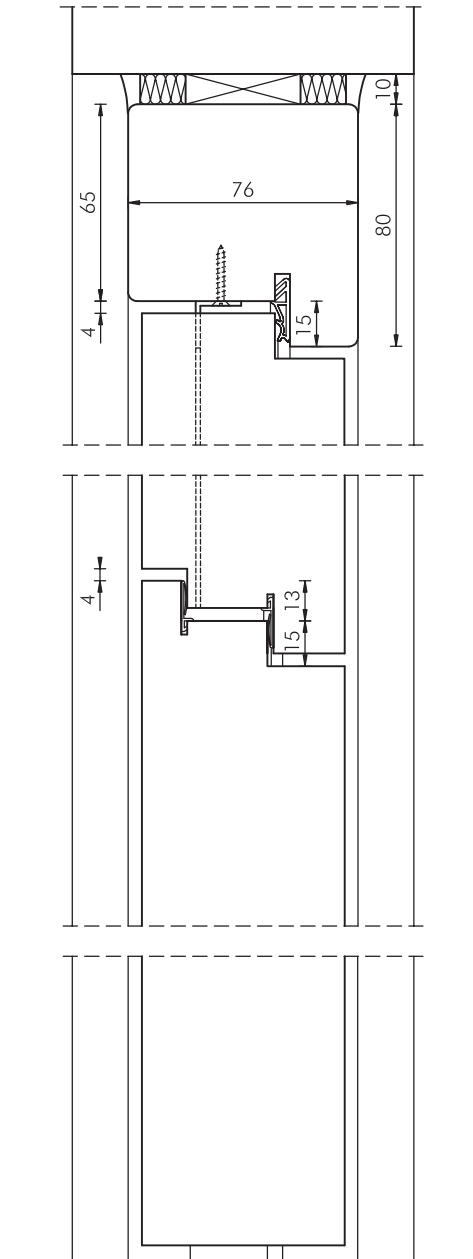
# Produktdatenblatt: Typ T90(EI90)-1-65-RO-BR

Feuerschutz-Türelement, 1-flügelig, raumhoch, Oberblende, Blockrahmen



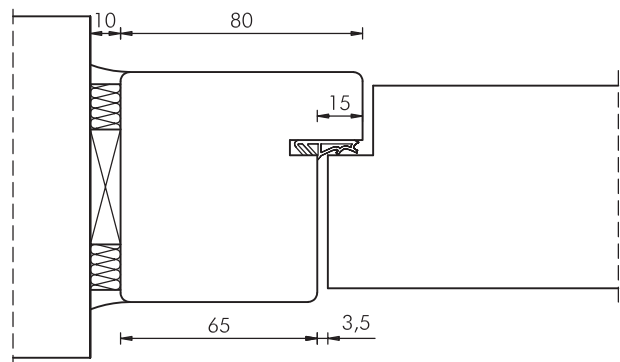
## WESTAG-Feuerschutz-Türelement, nach DIN 4102

- Türblatt** Türdicke ca. 67 mm, Spezialeinlage, Beanspruchungsgruppe S, Klimaklasse II, Verleimung DIN/EN 204
- Falz** 15 x 25,5 mm, stumpf einschlagend, oben quer, 1. Falz 13 x 25,5 mm, 2. Falz 15 x 25,5 mm
- Kanten** Spezialrahmen mit 3-seitiger Falzkantenbeschichtung
- Oberfläche** GetaLit-HPL/Portalit/DekoRit/WestaLife-Echtholz/WestaLack
- Schloss** PZ, nach DIN 18250, Dornmaß 65 mm, Wechsel, 9 mm Nuss, Stulp silberfarbig mit Sicherheitseinrichtung
- Drücker** FS-Garnitur, 9 mm Vierkant
- Bänder** 2 Bänder Simons VSX 7929/160 (3D), TZ mit Tragzapfen, vernickelt
- Türschließer** Obentürschließer als Scherenschließer nach DIN EN 1154/1155, Schließkraft einstellbar
- Oberblende** Ausführung wie Türblatt, mit passender Kantenbeschichtung, 3-seitig gefälzt, Gegenfalz unten, Doppelfalz mit Dichtung zwischen Oberblende/Tür
- Zarge** Blockrahmen Typ BR, türhoch, B 80/T 76 mm, Brandschutz-Spezialwerkstoff, 1 Bandaufnahme VX 7601 (3D) je Band, Oberfläche streichfähig/Dekor wie Türblatt/Furnier wie Türblatt, Zargendichtungen, vorgerichtet zur Befestigung der Oberblende



## Sonderleistungen (Option)

Lichtausschnitt: LA-28, Friese 280 mm, Sockel 400 mm mit F90-Glas, 35/37mm, Holzglasleisten





## Detail-Leistungstabelle: Typ T90(EI90)-2-65

Feuerschutz-Türelement T90(EI90), 2-flügelig, türhoch,  
nach DIN 4102, Zulassungs-Nr. Z-6.15-1603



T90(EI90)-2-65  
2-flügelig  
Dicke 65 mm  
türhoch



Typ		Stahlzarge (SZ)		Blockrahmen (BR)
		doppelt gefälzt	stumpf einschl. gefälzt	stumpf einschl. gefälzt
Beschreibung				
Element	Türdicke mm ca.	67	67	67
	Baurichtmaß Höhe	1750 – 2125		1750 – 2125
	mit oberer Türflügelverriegelung Höhe	max. 2500		max. 2500
	Breite	625 – 1250		625 – 1250
	Türblatt Höhe	1735 – 2450		1735 – 2450
	Gangflügel Breite	735 – 1235		735 – 1235
	Standflügel Breite	500 – 1235		500 – 1235
Zusatzfunktion	- Rauchschutz RS (S200)	<input type="checkbox"/>	<input type="checkbox"/>	<input type="checkbox"/>
	- Schallschutz DIN 4109			
	Schallschutzklasse SK27, volles Türblatt	▷	▷	▷
	- RAL GZ 426:			
	Beanspruchungsgruppe S, volles Türblatt	■	■	■
	Klimaklasse II volles Türblatt	■	■	■
Wand	Klimaklasse III volles Türblatt	<input type="checkbox"/>	<input type="checkbox"/>	<input type="checkbox"/>
	Mauerwerk feuerbeständig ≥ 115 mm	■	■	■
	Beton feuerbeständig ≥ 100 mm	■	■	■
	Leichtbauw. Metallst. F90-A ≥ 100 mm	■	■	■
Bänder	Montagewand F90 ≥ 95 mm mit Türgewänderahmen lt. Zulassung	■	■	■
	VSX 7729/160 TZ 3D		■	■
Lichtausschnitt	VSX 7939/160 TZ 3D	■		
	≥ 180 mm (bis Türblatt H 2110),	<input type="checkbox"/>	<input type="checkbox"/>	<input type="checkbox"/>
	≥ 250 mm (bei höheren Türen)	<input type="checkbox"/>	<input type="checkbox"/>	<input type="checkbox"/>
Friese	Friesbreiten ≥ 160 mm, unten	<input type="checkbox"/>	<input type="checkbox"/>	<input type="checkbox"/>
Schloss	PZ nach DIN 18250 Teil 1	■	■	■
Türschließer	Obentürschließer nach DIN 18263	■	■	■
	Bodentürschließer	<input type="checkbox"/>	<input type="checkbox"/>	<input type="checkbox"/>
	Drehflügelantrieb	<input type="checkbox"/>	<input type="checkbox"/>	<input type="checkbox"/>
Sonderbeschlag	Spion	<input type="checkbox"/>	<input type="checkbox"/>	<input type="checkbox"/>
	absenkbare Bodendichtung für RS/Schalld.	<input type="checkbox"/>	<input type="checkbox"/>	<input type="checkbox"/>
Türaufbau	Spezial-Einlage	■	■	■
Kante	Spezialrahmen mit GETAFORM/Furnier/lackiert	■	■	■

■ Standard   □ möglich   ▷ auf Anfrage



## Produktdatenblatt: Typ T90(EI90)-2-65-SZ

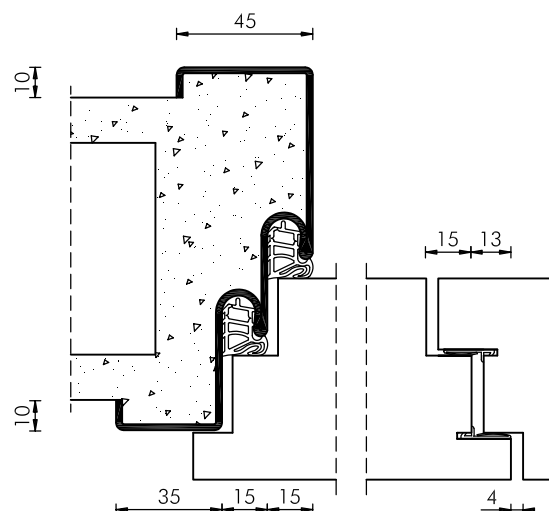
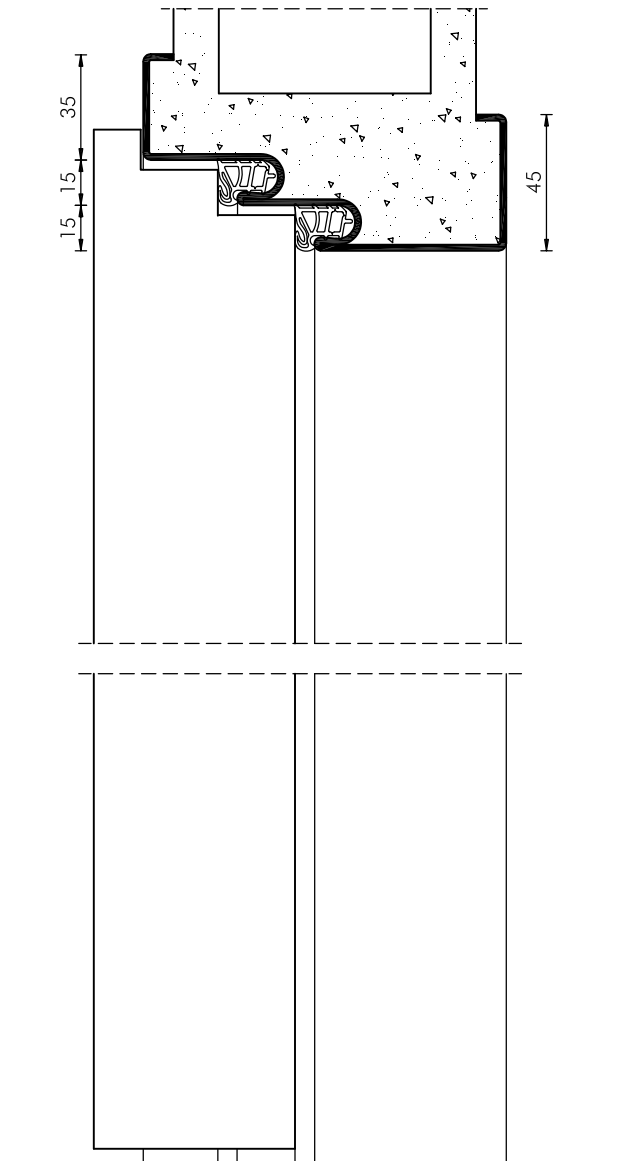
Feuerschutz-Türelement, 2-flügelig, türhoch, Stahlumfassungszarge

### WESTAG-Feuerschutz-Türelement, nach DIN 4102

<b>Türblatt</b>	Gehflügel, Türdicke ca. 67 mm, Spezialeinlage, Beanspruchungsgruppe S, Klimaklasse II, Verleimung DIN/EN 204
<b>Falz</b>	Doppelfalz, 1. Falz 13 x 25,5 mm 2. Falz 15 x 25,5 mm
<b>Kanten</b>	Spezialrahmen mit 3-seitiger Falzkantenbeschichtung
<b>Standflügel</b>	Aufbau wie Gehflügel, jedoch mit Gegenfalz, Falztreibriegel, Schaltschloss
<b>Oberfläche</b>	GetaLit-HPL/Portalit/DekoRit/ WestaLife-Echtholz/WestaLack
<b>Schloss</b>	Gehflügel PZ, nach DIN 18250, Dornmaß 65 mm, Wechsel, 9 mm Nuss, Stulp silberfarbig, mit Sicherheitseinrichtung
<b>Drücker</b>	FS-Garnitur, 9 mm Vierkant
<b>Bänder</b>	2 Bänder Simons VX 7939/160 18-3 TZ mit Tragzapfen, vernickelt, je Türflügel
<b>Türschließer</b>	Obentürschließer als Gleitschienenschließer nach DIN EN 1154/1155, Schließkraft einstellbar, mit Schließfolgeregelung
<b>Zarge</b>	Stahlumfassungszarge Typ SZ, türhoch, Spiegel 35/45 mm, Blechdicke 1,5 mm, verzinkt und schutzgrundiert, Doppelfalz, Maulweitenkante 10 mm, 2 Bandaufnahmen VX 7611 (3D) je Flügel, Zargendichtungen

### Sonderleistungen (Option)

Lichtausschnitt: LA-28, Friese 280 mm, Sockel 400 mm mit F-90-Glas, 35/37 mm, Holzglasleisten





# Produktdatenblatt: Typ T90(EI90)-2-65-BR

Feuerschutz-Türelement, 2-flügelig, türhoch, Blockrahmen

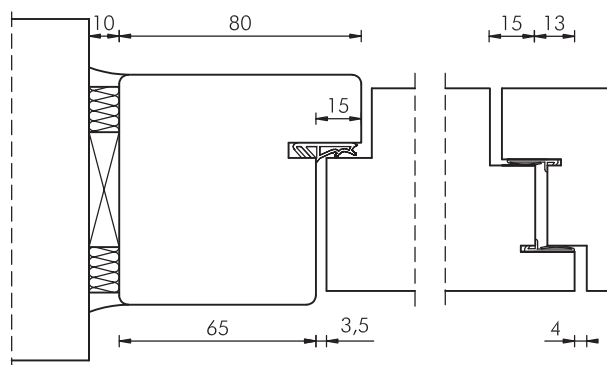
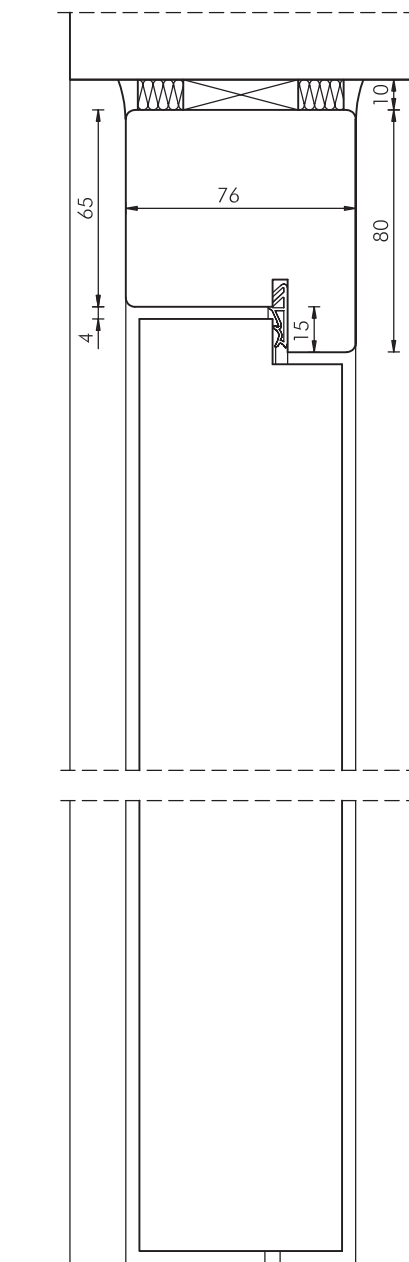


## WESTAG-Feuerschutz-Türelement, nach DIN 4102

- Türblatt** Gehflügel, Türdicke ca. 67 mm, Spezialeinlage, Beanspruchungsgruppe S, Klimaklasse II, Verleimung DIN/EN 204
- Falz** 15 x 25,5 mm, stumpf einschlagend
- Kanten** Spezialrahmen mit 3-seitiger Falzkantenbeschichtung
- Standflügel** Aufbau wie Gehflügel, jedoch mit Gegenfalz, Falztreibriegel, Schaltschloss
- Oberfläche** GetaLit-HPL/PortaLit/DekoRit/WestaLife-Echtholz/WestaLack
- Schloss** Gehflügel PZ, nach DIN 18250, Dornmaß 65 mm, Wechsel, 9 mm Nuss, Stulp silberfarbig, mit Sicherheitseinrichtung
- Drücker** FS-Garnitur, 9 mm Vierkant
- Bänder** 2 Bänder Simons VSX 7929/160 (3D), TZ mit Tragzapfen, vernickelt, je Türflügel
- Türschließer** Obentürschließer als Gleitschienenschließer nach DIN EN 1154/1155, Schließkraft einstellbar, mit Schließfolgeregelung
- Zarge** Blockrahmen Typ BR, türhoch, B 80/  
T 76 mm, Brandschutz-Spezialwerkstoff, 1 Bandaufnahme VX 7601 (3D) je Band, Oberfläche streichfähig/Dekor wie Türblatt/ Furnier wie Türblatt, Zargendichtungen

### Sonderleistungen (Option)

Lichtausschnitt: LA-28, Friese 280 mm, Sockel 400 mm mit F-90-Glas, 35/37 mm, Holzglasleisten





## Detail-Leistungstabelle: Typ T90(EI90)-2-65-RO

Feuerschutz-Türelement T90(EI90), 2-flügelig, raumhoch, Oberblende, nach DIN 4102, Zulassungs-Nr. Z-6.16-1603



T90(EI90)-1-65-RO  
1-flügelig  
Dicke 65 mm  
raumhoch  
Oberblende



Typ		Stahlzarge (SZ)		Blockrahmen (BR)
		doppelt gefälzt	stumpf einschl. gefälzt	stumpf einschl. gefälzt
Beschreibung				
Element	Türdicke mm ca.	67	67	67
	Baurichtmaß Höhe	max. 3000		max. 3000
	Breite	625 – 1250		721 – 1250
	Türblatt Höhe	1735 – 2450		1735 – 2450
	Oberblende Höhe	min. 300		min. 300
	Gangflügel Breite	735 – 1235		735 – 1235
	Standflügel Breite	500 – 1235		500 – 1235
Zusatzfunktion	- Rauchschutz RS (S200)	<input type="checkbox"/>	<input type="checkbox"/>	<input type="checkbox"/>
	- Schallschutz DIN 4109			
	Schallschutzklasse SK27, volles Türblatt	▷	▷	▷
	- RAL GZ 426:			
	Beanspruchungsgruppe S, volles Türblatt	■	■	■
	Klimaklasse II volles Türblatt	■	■	■
Wand	Klimaklasse III volles Türblatt	<input type="checkbox"/>	<input type="checkbox"/>	<input type="checkbox"/>
	Mauerwerk feuerbeständig ≥ 115 mm	■	■	■
	Beton feuerbeständig ≥ 100 mm	■	■	■
	Leichtbauw. Metallst. F90-A ≥ 100 mm	■	■	■
Bänder	Montagewand F90 ≥ 95 mm mit Türgewänderahmen lt. Zulassung	■	■	■
	VSX 7729/160 TZ 3D		■	■
Lichtausschnitt	VSX 7939/160 TZ 3D	■		
	≥ 180 mm (bis Türblatt H 2110),	<input type="checkbox"/>	<input type="checkbox"/>	<input type="checkbox"/>
	≥ 250 mm (bei höheren Türen)	<input type="checkbox"/>	<input type="checkbox"/>	<input type="checkbox"/>
Friese	Friesbreiten ≥ 160 mm, unten	<input type="checkbox"/>	<input type="checkbox"/>	<input type="checkbox"/>
Schloss	PZ nach DIN 18250 Teil 1	■	■	■
Türschließer	Obentürschließer nach DIN 18263	■	■	■
	Bodentürschließer	<input type="checkbox"/>	<input type="checkbox"/>	<input type="checkbox"/>
	Drehflügelantrieb	<input type="checkbox"/>	<input type="checkbox"/>	<input type="checkbox"/>
Sonderbeschlag	Spion	<input type="checkbox"/>	<input type="checkbox"/>	<input type="checkbox"/>
	absenkbare Bodendichtung für RS/Schalld.	<input type="checkbox"/>	<input type="checkbox"/>	<input type="checkbox"/>
Türaufbau	Spezial-Einlage	■	■	■
Kante	Spezialrahmen mit GETAFORM/Furnier/lackiert	■	■	■

■ Standard □ möglich ▷ auf Anfrage



## Produktdatenblatt: Typ T90(EI90)-2-65-RO-SZ

Feuerschutz-Türelement, 2-flügelig, raumhoch, Oberblende, Stahlumfassungszarge

### WESTAG-Feuerschutz-Türelement, nach DIN 4102

**Türblatt** Gehflügel, Türdicke ca. 67 mm, Spezialeinlage, Beanspruchungsgruppe S, Klimaklasse II, Verleimung DIN/EN 204

**Falz** Doppelfalz 1. Falz 13 x 25,5 mm, 2. Falz 15 x 25,5 mm

**Kanten** Spezialrahmen mit 3-seitiger Falzkantenbeschichtung

**Standflügel** Aufbau wie Gehflügel, jedoch mit Gegenfalz, Falztreibriegel, Schaltschloss

**Oberfläche** GetaLit-HPL/Portalit/DekoRit/WestaLife-Echtholz/WestaLack

**Schloss** Gehflügel PZ, nach DIN 18250, Dornmaß 65 mm, Wechsel, 9 mm Nuss, Stulp silberfarbig, mit Sicherheitseinrichtung

**Drücker** FS-Garnitur, 9 mm Vierkant

**Bänder** 2 Bänder Simons VX 7939/160 18-3, TZ mit Tragzapfen, vernickelt, je Flügel

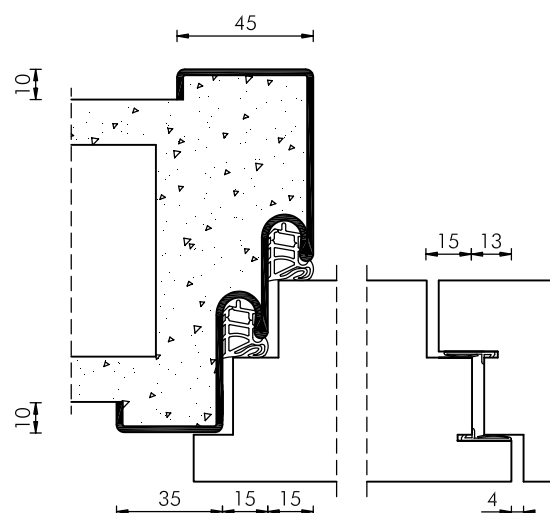
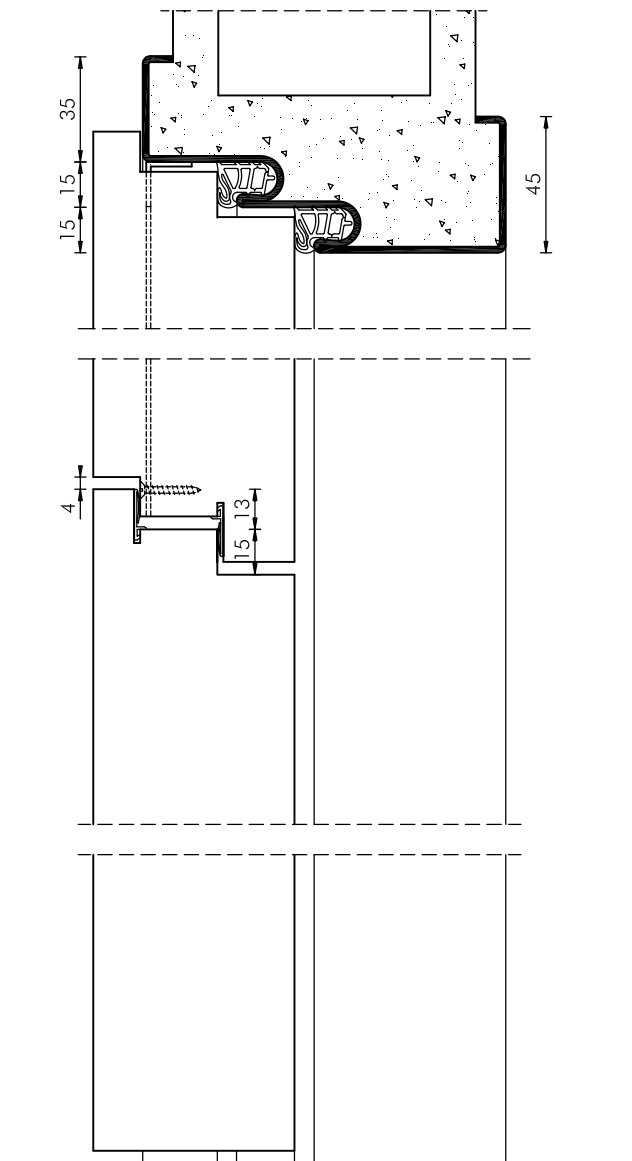
**Türschließer** Obentürschließer als Gleitschienenschließer nach DIN EN 1154/1155, Schließkraft einstellbar, mit Schließfolgeregelung

**Oberblende** Ausführung wie Türblatt, jedoch mit passender Kantenbeschichtung, 3-seitig gefälzt, Gegenfalz unten, Dichtung zwischen Oberblende/Tür

**Zarge** Stahlumfassungszarge Typ SZ, raumhoch, Spiegel 35/45 mm, Blechdicke 1,5 mm, verzinkt und schutzgrundiert, Doppelfalz, Maulweitenkante 10 mm, 2 Bandaufnahmen VX 7611 (3D) je Flügel, vorgefertigt zur Befestigung der Oberblende

### Sonderleistungen (Option)

Lichtausschnitt: LA-28, Friese 280 mm, Sockel 400 mm mit F-90-Glas, 35/37 mm, Holzglasleisten



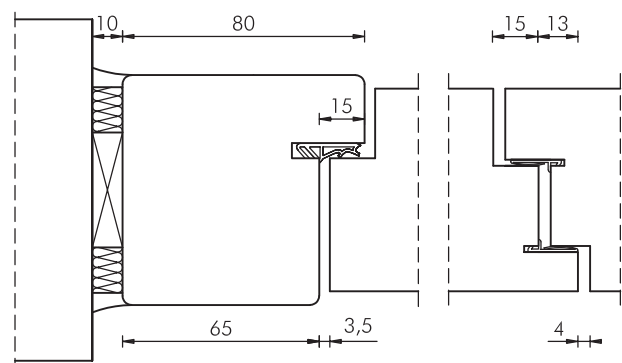
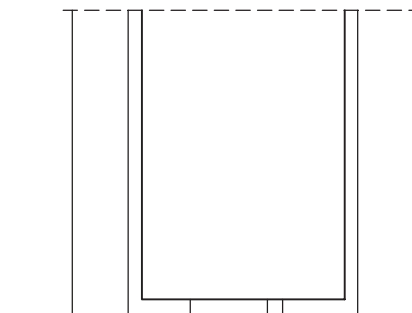
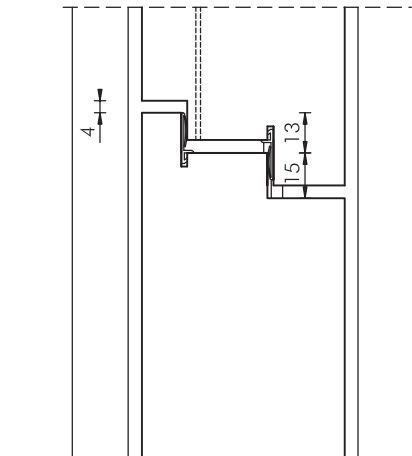
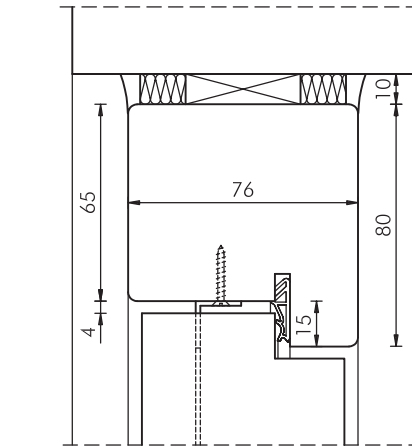
# Produktdatenblatt: Typ T90(EI90)-2-65-RO-BR

Feuerschutz-Türelement, 2-flügelig, raumhoch, Oberblende, Blockrahmen



## WESTAG-Feuerschutz-Türelement, nach DIN 4102

- Türblatt** Gehflügel, Türdicke ca. 67 mm, Spezialeinlage, Beanspruchungsgruppe S, Klimaklasse II, Verleimung DIN/EN 204
- Falz** 15 x 25,5 mm, stumpf einschlagend, oben quer, 1. Falz 13 x 25,5 mm, 2. Falz 15 x 25,5 mm
- Kanten** Spezialrahmen mit 3-seitiger Falzkantenbeschichtung
- Standflügel** Aufbau wie Gehflügel, jedoch mit Gegenfalz, Falztreibriegel, Schaltschloss
- Oberfläche** GetaLit-HPL/PortaLit/DekoRit/WestaLife-Echtholz/WestaLack
- Schloss** Gehflügel PZ, nach DIN 18250, Dornmaß 65 mm, Wechsel, 9 mm Nuss, Stulp silberfarbig, mit Sicherheitseinrichtung
- Drücker** FS-Garnitur, 9 mm Vierkant
- Bänder** 2 Bänder Simons VSX 7929/160 (3D), TZ mit Tragzapfen, vernickelt, je Flügel
- Türschließer** Obentürschließer als Gleitschienenschließer nach DIN EN 1154/1155, Schließkraft einstellbar, mit Schließfolgeregelung
- Oberblende** Ausführung wie Türblatt, jedoch mit passender Kantenbeschichtung, 3-seitig gefälzt, Gegenfalz unten, Dichtung zwischen Oberblende/Tür
- Zarge** Blockrahmen Typ BR, raumhoch, B 80/ T 76 mm, Brandschutz-Spezialwerkstoff, 1 Bandaufnahme VX 7601 (3D) je Band, Oberfläche streichfähig/Dekor wie Türblatt/ Furnier wie Türblatt, Zargendichtungen, vergerichtet zur Befestigung der Oberblende
- Sonderleistungen (Option)**
  - Lichtausschnitt: LA-28, Friese 280 mm, Sockel 400 mm mit F-90-Glas, 35/37 mm, Holzglasleisten



Feuerschutz



## 4 Türelemente

<b>4.8</b>	<b>Rauchschutztüren/-zargen</b>	199
	Grundsätzliches	200
	Übersichtstabelle RS	203
<b>4.8.1</b>	<b>RS-40</b>	205
	RS-1-40, 1-flügelig	205
	RS-1-40-RO, 1-flügelig, Oberblende	209
	RS-1-40-RKG, 1-flügelig, Oberlicht	213
	RS-2-40, 2-flügelig	217
	RS-2-40-RO, 2-flügelig, Oberblende	221
	RS-2-40-RKG, 2-flügelig, Oberlicht	225
<b>4.8.2</b>	<b>RS-65</b>	229
	RS-1-65, 1-flügelig	229
	RS-1-65-RO, 1-flügelig, Oberblende	233
	RS-1-65-RKG, 1-flügelig, Oberlicht	237
	RS-2-65, 2-flügelig	241
	RS-2-65-RO, 2-flügelig, Oberblende	245
	RS-2-65-RKG, 2-flügelig, Oberlicht	249
<b>4.8.3</b>	<b>RS-RA68</b>	253
	RS-1-RA68, 1-flügelig	253
	RS-1-RA68, 1-flügelig, Oberlicht	257
	RS-2-RA68, 2-flügelig	261
	RS-2-RA68, 2-flügelig, Oberlicht	265

# WESTAG Rauchschutz-Türelemente

Grundsätzliches

## Rauchschutz nach DIN 18095

Die Erfahrung der letzten Jahre hat immer wieder gezeigt, dass die größte Gefahr bei einem Brand nicht von der Wärmeentwicklung, sondern von den sich sehr schnell ausbreitenden Rauchgasen ausgeht.

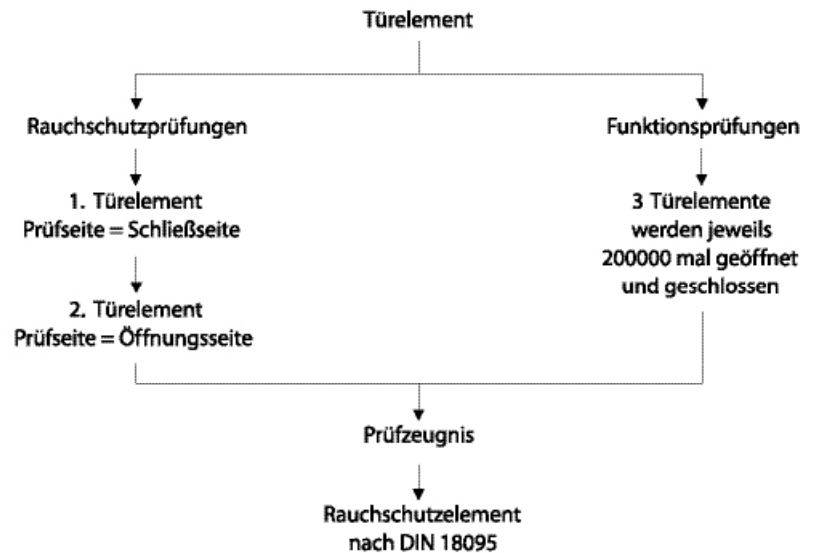
Rauchschutztüren, die nach dieser Norm geprüft wurden, sind geeignet, die Ausbreitung von Rauch in Gebäuden zu behindern. Sie müssen selbstschließend sein und die in der DIN 18095 angegebenen Leistungskriterien erfüllen. Als Nachweis hierfür benötigen sie einen Verwendbarkeits-nach-weis. Sie sind im Türfalz durch ein Prüfschild gekennzeichnet. Als Übereinstimmungsnachweis ist eine Übereinstimmungserklärung des Herstellers nach vorheriger Prüfung einer anerkannten Prüfstelle erforderlich (Ü-Zeichen).

Die Leckrate  $Q$  ist die wesentliche Kenngröße für die Dichtigkeit einer Rauchschutztür. Sie ist der Luftvolumenstrom, der durch den Bereich Türblatt-Zargenanschlüsse bei einer bestimmten Druckdifferenz dringt.

Die Leckrate und somit die Dichtigkeit einer Rauchschutztür wird mit Überdruck zunächst bei Umgebungstemperatur bei unterschiedlichen Druckstufen ermittelt.

Im Anschluss daran erfolgt eine Prüfung bei erhöhter Temperatur. Dazu wird die Luft in der Prüfkammer auf 200° C aufgeheizt.

## Vom Prototyp zur geprüften Rauchschutztür





# WESTAG Rauchschutz-Türelemente

## Grundsätzliches

### Bestimmungen

Es gibt folgende grundsätzliche Anforderungen an Rauchschutztüren:

- Selbstschließend (Obentürschließer, Bodentürschließer). Federbänder sind bei Rauchschutztüren als Schließmittel nach DIN 18095 bei keinem Türenhersteller erlaubt.
- Zuverlässige Funktionsfähigkeit und deren Erhalt über einen längeren Zeitraum.
- Das Element muss komplett von einem Hersteller geliefert werden: (Türblatt, Zarge, Schließmittel, Bänder, Schlösser, Drückergarnitur, Dichtungsmittel in Form von Zargenfalzdichtung und Bodendichtung, sowohl als absenkbare Bodendichtung oder Schwellendichtung).

### Dichte Türen

Als „dicht“ im Sinne der Landesbauordnungen gelten allgemein Türen mit einer Abdichtung längs der seitlichen und oberen Türträger. Fußschwellen oder besondere Vorkehrungen im Schwellenbereich (absenkbare Boden-dichtungen) sind dabei nicht erforderlich.

Bei „dichten“ Türen können auch Eigenschaften, wie vollwandig oder selbstschließend, gefordert werden. Mit vollwandig soll zum Ausdruck gebracht werden, dass die Türen geringe aber nicht näher definierte Anforderungen an den Feuerwiderstand erfüllen sollen.

Die Anforderung „dichtschließend und vollwandig“ wird in Bayern mit hohlraumfreien (Vollspanplatten-Einlage) Türen erreicht, die an beiden Seiten und oben eine Dichtung aufweisen.

Bei Westag-Wohnungsabschlusstüren werden aufgrund der Anforderung an den Schallschutz nach DIN 4109 Vollspanplatten als Einlage und eine dreiseitige Zargenfalz- sowie eine absenkbare Bodendichtung eingesetzt, so dass die Anforderung dicht und vollwandig ohne weiteres erreicht wird. Nach der BayBO oder BbgBO müssen die sonstigen Türen in Treppenträumen selbstschließend sein.

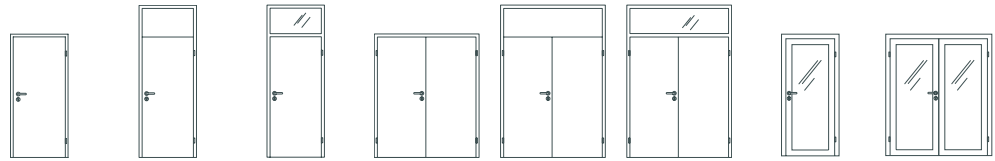
### Rauchdichte Türen

Bei der Anforderung „Rauchschutztür“ oder „rauchdicht“ kann es je nach Bundesland unterschiedliche Regelungen oder Auslegungen geben. Diese Türen müssen der Norm DIN 18095 Teil 1 Rauchschutz entsprechen. Die DIN 18095-1 ist bauaufsichtlich eingeführt und gilt damit als allgemein anerkannte Regel der Technik. Abweichungen von dieser Regelung sind kurzfristig und können zu einem späteren Zeitpunkt zum Austausch der Türen führen.



# WESTAG Rauchschutz-Türelemente DIN 18095

Zentral-Leistungstabelle: Hauptfunktion RS mit möglichen Zusatzfunktionen



Typ	RS-1		RS-1-RO		RS-1-RKG		RS-2		RS-2-RO		RS-2-RKG		RS-1-RA68	RS-2-RA68
Beschreibung	1-flügelig türhoch		1-flügelig raumhoch Oberblende		1-flügelig raumhoch Oberlicht		2-flügelig türhoch		2-flügelig raumhoch Oberblende		2-flügelig raumhoch Oberlicht		1-flügelig türhoch Rahmen-Glas	2-flügelig türhoch Rahmen-Glas
Türdicke (ca. mm)	40	65	40	65	40	65	40	65	40	65	40	65	68	68
Rauchschutz (DIN 18095)	■	■	■	■	■	■	■	■	■	■	■	■	■	■
Feuerschutz (DIN 4102)	□	□	□	□	□	□	□	□	□	□	□	□	□	□
Schallschutz (DIN 4109)														
- SK27	□	□	□	□	□	□	□	□	□	□	□	□	□	□
- SK32	□ <sup>1)</sup>	□	□ <sup>1)</sup>	□	□ <sup>1)</sup>	□	□ <sup>1)</sup>	□	□ <sup>1)</sup>	□	□ <sup>1)</sup>	□	□	□
- SK37	□ <sup>1)</sup>	□	□ <sup>1)</sup>	□	□ <sup>1)</sup>	□	□ <sup>1)</sup>	□	□ <sup>1)</sup>	□	□ <sup>1)</sup>	□	□	□
Einbruchhemmung ENV1627														
- WK2	□	□												
- WK3		□												
Klimaklasse (RAL RG 426, Volltür)														
- II	■	■	■	■	■	■	■	■	■	■	■	■		
- III	□	□	□	□	□	□	□	□	□	□	□	□		
Türausführung														
- gefälzt	■		■		■		■		■		■			
- doppelt gefälzt		■		■		■		■		■		■		
- stumpfeinschl. gefälzt		□		□		□		□		□		□	■	■
- ungefälzt	□		□		□		□		□		□			
Türschließer														
- OTS	■	■	■	■	■	■	■	■	■	■	■	■	■	■
- BTS	□	□	□	□	□	□	□	□	□	□	□	□	□	□
- ITS		□		□		□		□		□		□	□	□
Verglasung	□	□	□	□	□	□	□	□	□	□	□	□	■	■
Zargen														
- Stahlzarge	■	■	■	■	■	■	■	■	■	■	■	■	■	■
- Holzzarge	■	■	■	■	■	■	■	■	■	■	■	■	■	■
- Blockrahmen	■	■	■	■	■	■	■	■	■	■	■	■	■	■
Einbausituation														
- Massivwand	■	■	■	■	■	■	■	■	■	■	■	■	■	■
- Beton	■	■	■	■	■	■	■	■	■	■	■	■	■	■
- Leichtbau-Metallständerwerk	■	■	■	■	■	■	■	■	■	■	■	■	■	■
- Verglasungswand	■	■	■	■	■	■	■	■	■	■	■	■	■	■

- Standard
- möglich
- ▷ auf Anfrage
- 1 Türdicke ca. 43 mm

- OTS = Obentürschließer
- BTS = Bodentürschließer
- ITS = verdeckter, innenliegender Türschließer

Bitte fragen Sie wegen des Prüffortschrittes bei uns nach.



## Detail-Leistungstabelle: Typ RS-1-40

Rauchschutz-Türelement RS, 1-flügelig, türhoch  
nach DIN 18095, AbP-3785/7858



T30-1-40  
1-flügelig  
Dicke 40 mm  
türhoch



Typ		Stahlzarge (SZ)		Holzzarge (HZ)		Blockrahmen (BR)	
		gefälzt	ungefälzt	gefälzt	ungefälzt	gefälzt	ungefälzt
Beschreibung							
Element	Türdicke mm ca.	40	40	40	40	40	40
	Baurichtmaß Höhe	1750 – 2450		1750 – 2450		1750 – 2450	
	Breite	625 – 1250		625 – 1250		625 – 1250	
	Türblatt Höhe	1735 – 2110		1735 – 2110		1735 – 2110	
	mit oberer Türflügelverriegelung Höhe	max. 2430		max. 2430		max. 2430	
	Türblatt Breite	610 – 1235		610 – 1235		610 – 1235	
Zusatzfunktion	- Feuerschutz T30, DIN 4102*, Türhöhe bis 2430 mm	<input type="checkbox"/>	<input type="checkbox"/>	<input type="checkbox"/>	<input type="checkbox"/>	<input type="checkbox"/>	<input type="checkbox"/>
	- Einbruchhemmung ENV 1627, Türhöhe bis 2110 mm	<input type="checkbox"/>	<input type="checkbox"/>	<input type="checkbox"/>	<input type="checkbox"/>	<input type="checkbox"/>	<input type="checkbox"/>
	Typ WK2, 3-fach Verriegelung	<input type="checkbox"/>	<input type="checkbox"/>	<input type="checkbox"/>	<input type="checkbox"/>	<input type="checkbox"/>	<input type="checkbox"/>
	Typ WK2, 1-fach Verriegelung	<input type="checkbox"/>	<input type="checkbox"/>	<input type="checkbox"/>	<input type="checkbox"/>	<input type="checkbox"/>	<input type="checkbox"/>
	- Schallschutz DIN 4109, volles Türblatt	<input type="checkbox"/>	<input type="checkbox"/>	<input type="checkbox"/>	<input type="checkbox"/>	<input type="checkbox"/>	<input type="checkbox"/>
	SK27, Türdicke ca. 40 mm	<input type="checkbox"/>	<input type="checkbox"/>	<input type="checkbox"/>	<input type="checkbox"/>	<input type="checkbox"/>	<input type="checkbox"/>
	SK32, Türdicke ca. 43 mm	<input type="checkbox"/>	<input type="checkbox"/>	<input type="checkbox"/>	<input type="checkbox"/>	<input type="checkbox"/>	<input type="checkbox"/>
	SK37, Türdicke ca. 43 mm	<input type="checkbox"/>	<input type="checkbox"/>	<input type="checkbox"/>	<input type="checkbox"/>	<input type="checkbox"/>	<input type="checkbox"/>
	- RAL RG-426:						
	Beanspruchungsgruppe S –						
	mechanische Prüfung, volles Türblatt	<input checked="" type="checkbox"/>	<input checked="" type="checkbox"/>	<input checked="" type="checkbox"/>	<input checked="" type="checkbox"/>	<input checked="" type="checkbox"/>	<input checked="" type="checkbox"/>
	Klimaklasse II, volles Türblatt	<input checked="" type="checkbox"/>	<input checked="" type="checkbox"/>	<input checked="" type="checkbox"/>	<input checked="" type="checkbox"/>	<input checked="" type="checkbox"/>	<input checked="" type="checkbox"/>
Klimaklasse III, volles Türblatt	<input type="checkbox"/>	<input type="checkbox"/>	<input type="checkbox"/>	<input type="checkbox"/>	<input type="checkbox"/>	<input type="checkbox"/>	
Wand	Mauerwerk mind. F60 ≥ 115 mm	<input checked="" type="checkbox"/>	<input checked="" type="checkbox"/>	<input checked="" type="checkbox"/>	<input checked="" type="checkbox"/>	<input checked="" type="checkbox"/>	<input checked="" type="checkbox"/>
	Beton mind. F60 ≥ 100 mm	<input checked="" type="checkbox"/>	<input checked="" type="checkbox"/>	<input checked="" type="checkbox"/>	<input checked="" type="checkbox"/>	<input checked="" type="checkbox"/>	<input checked="" type="checkbox"/>
	Leichtbauw. Metallst. F60-A ≥ 100 mm	<input checked="" type="checkbox"/>	<input checked="" type="checkbox"/>	<input checked="" type="checkbox"/>	<input checked="" type="checkbox"/>	<input checked="" type="checkbox"/>	<input checked="" type="checkbox"/>
Bänder	VS 8939	<input checked="" type="checkbox"/>					
	VS 3939			<input checked="" type="checkbox"/>			
	VX 7729/160 3D		<input checked="" type="checkbox"/>		<input checked="" type="checkbox"/>	<input checked="" type="checkbox"/>	<input checked="" type="checkbox"/>
	VX 7939/160 3D	<input type="checkbox"/>		<input type="checkbox"/>			
Lichtausschnitt	LA	<input type="checkbox"/>	<input type="checkbox"/>	<input type="checkbox"/>	<input type="checkbox"/>	<input type="checkbox"/>	<input type="checkbox"/>
	Friesbreiten ≥ 160 mm	<input type="checkbox"/>	<input type="checkbox"/>	<input type="checkbox"/>	<input type="checkbox"/>	<input type="checkbox"/>	<input type="checkbox"/>
Schloss	PZ nach DIN 18250 Teil 1	<input checked="" type="checkbox"/>	<input checked="" type="checkbox"/>	<input checked="" type="checkbox"/>	<input checked="" type="checkbox"/>	<input checked="" type="checkbox"/>	<input checked="" type="checkbox"/>
Türschließer	Obentürschließer nach DIN 18263	<input checked="" type="checkbox"/>	<input checked="" type="checkbox"/>	<input checked="" type="checkbox"/>	<input checked="" type="checkbox"/>	<input checked="" type="checkbox"/>	<input checked="" type="checkbox"/>
	Bodentürschließer	<input type="checkbox"/>	<input type="checkbox"/>	<input type="checkbox"/>	<input type="checkbox"/>	<input type="checkbox"/>	<input type="checkbox"/>
	Drehflügelantrieb	<input type="checkbox"/>	<input type="checkbox"/>	<input type="checkbox"/>	<input type="checkbox"/>	<input type="checkbox"/>	<input type="checkbox"/>
Sonderbeschlag	Spion, volles Türblatt	<input type="checkbox"/>	<input type="checkbox"/>	<input type="checkbox"/>	<input type="checkbox"/>	<input type="checkbox"/>	<input type="checkbox"/>
	absenkbare Bodendichtung für RS/Schalld.	<input checked="" type="checkbox"/>	<input checked="" type="checkbox"/>	<input checked="" type="checkbox"/>	<input checked="" type="checkbox"/>	<input checked="" type="checkbox"/>	<input checked="" type="checkbox"/>
Türaufbau	Spezial-Vollspanplatte	<input checked="" type="checkbox"/>	<input checked="" type="checkbox"/>	<input checked="" type="checkbox"/>	<input checked="" type="checkbox"/>	<input checked="" type="checkbox"/>	<input checked="" type="checkbox"/>
Kante	Anleimer	<input checked="" type="checkbox"/>	<input checked="" type="checkbox"/>	<input checked="" type="checkbox"/>	<input checked="" type="checkbox"/>	<input checked="" type="checkbox"/>	<input checked="" type="checkbox"/>

■ Standard

□ möglich

▷ auf Anfrage

1 Einbruchhemmung nicht raumhoch, nicht Leichtbauwand-Metallst., nicht Lichtausschnitt

\* Mit der Zusatzfunktion T 30 gilt diese als Hauptfunktion.

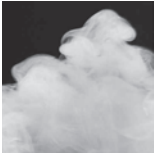
Merke: Rauchschutz-Türen sind keine Feuerschutz-Türen.

OTS = Obentürschließer

BTS = Bodentürschließer

ITS = verdeckter, innenliegender Türschließer

Bitte fragen Sie wegen des Prüffortschrittes bei uns nach.

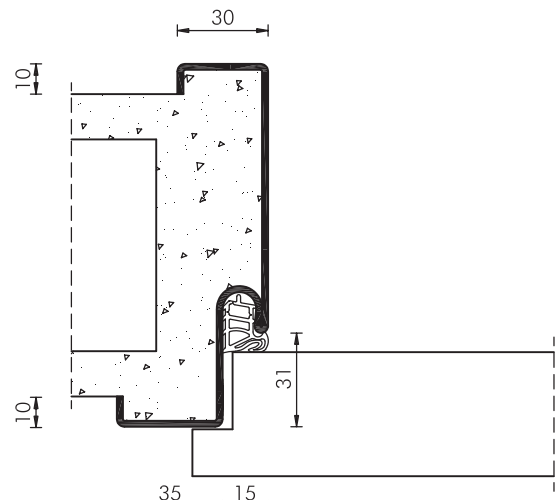
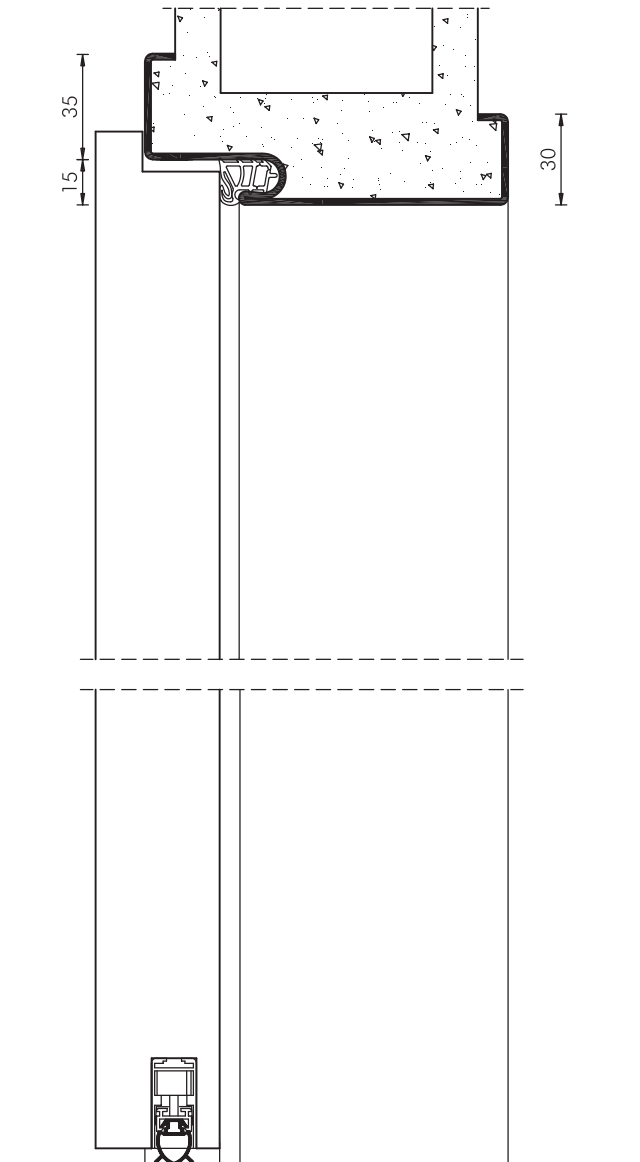


# Produktdatenblatt: Typ RS-1-40-SZ

Rauchschutz-Türelement, 1-flügelig, türhoch, Stahlumfassungszarge

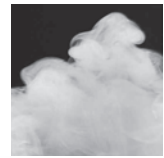
WESTAG-Rauchschutz-Türelement, nach DIN 18095

- Türblatt:** Türdicke ca. 40 mm, Spezialeinlage, Beanspruchungsgruppe S, Klimaklasse II, Verleimung DIN/EN 204
- Falz:** Normfalz 13 x 25,5 mm
- Kanten:** verdeckter Anleimer-lackiert, hell/rot/Beschichtung-GETAFORM/-Furnier/lackiert
- Oberfläche:** GETALIT-HPL/PORTALIT/DEKORIT/WESTALIFE-Echtholz/WESTALACK
- Schloss:** PZ, nach DIN 18250, Dornmaß 65 mm, Wechsel, 9 mm Nuss, Stulp silberfarbig
- Drücker:** FS-Garnitur, 9 mm Vierkant
- Bänder:** 2 Bänder Simons VS 8939, vernickelt
- Türschließer:** Obentürschließer als Scherenschließer nach DIN EN 1154/1155, Schließkraft einstellbar
- Bodendichtung:** automatisch absenkbar im Türblatt
- Zarge:** Stahlzarge Typ SZ, türhoch, Spiegel 35/30 mm, Blechdicke 1,5 mm, verzinkt und grundiert, Maulweitenkante 10 mm, 2 Bandtaschen V 8600 je Band, Zargendichtung
- Sonderleistungen (Option):**  
**Lichtausschnitt:** LA-DIN, mit ESG-Glas 8 mm, Holzglasleisten



# Produktdatenblatt: Typ RS-1-40-HZ

Rauchschutz-Türelement, 1-flügelig, türhoch, Holzumfassungszarge

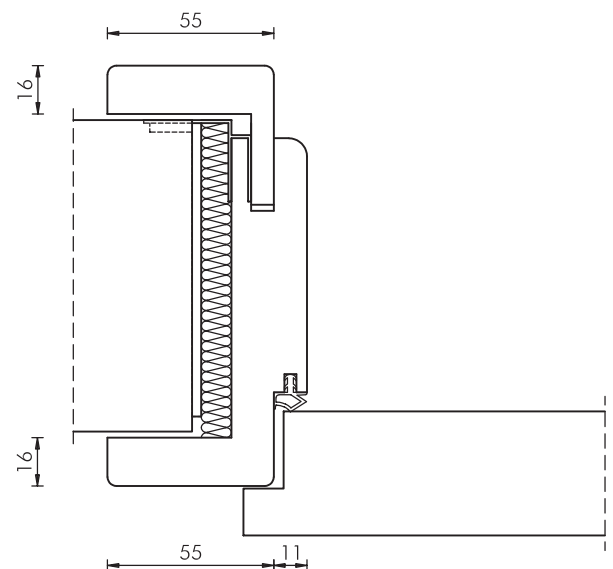
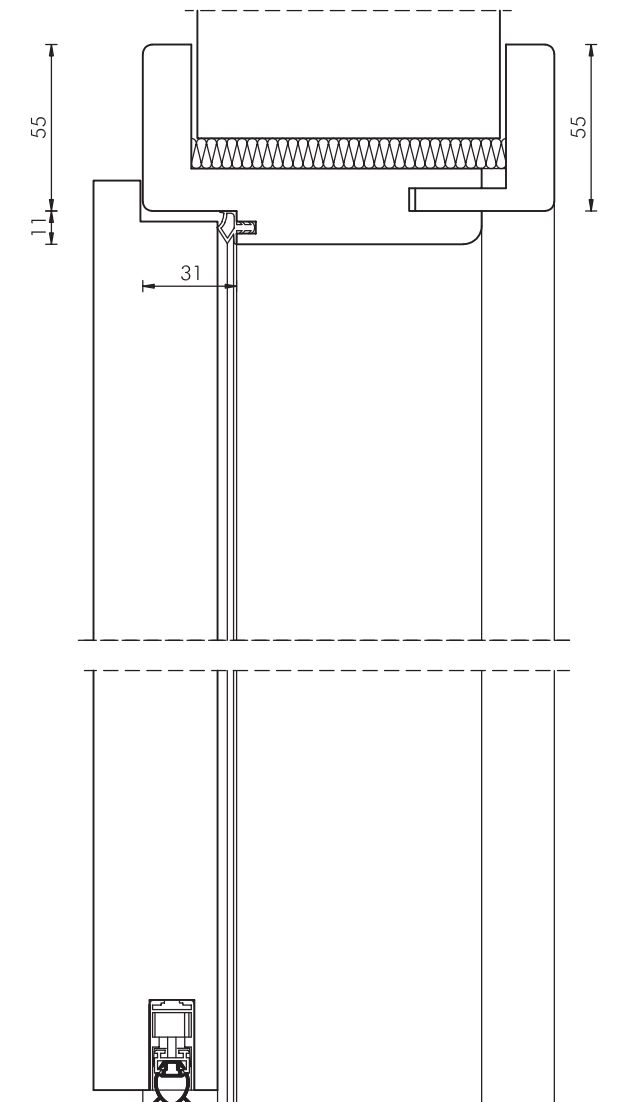


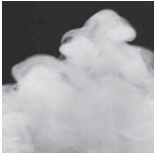
WESTAG-Rauchschutz-Türelement, nach DIN 18095

- Türblatt:** Türdicke ca. 40 mm, Spezialeinlage, Beanspruchungsgruppe S, Klimaklasse II, Verleimung DIN/EN 204
- Falz:** Normfalz 13 x 25,5 mm
- Kanten:** verdeckter Anleimer-lackiert, hell/rot/ Beschichtung-GETAFORM/-Furnier/lackiert
- Oberfläche:** GETALITHPL/PORTALIT/DEKORIT/ WESTALIFE-Echtholz/WESTALACK
- Schloss:** PZ, nach DIN 18250, Dornmaß 65 mm, Wechsel, 9 mm Nuss, Stulp silberfarbig
- Drücker:** FS-Garnitur, 9 mm Vierkant
- Bänder:** 2 Bänder Simons VS 3939, vernickelt
- Türschließer:** Obentürschließer als Scherenschließer nach DIN EN 1154/1155, Schließkraft einstellbar
- Bodendichtung:** automatisch absenkbar im Türblatt
- Zarge:** Holzumfassungszarge Typ HZ, türhoch, Falz- und Zierbekleidungsbreite 55 mm, Futterdicke 25 mm, Wanddickenausgleich, 2 Bandtaschen V 3611 je Band, Oberflächendekor/-Furnier/-Lack wie Türblatt, vorbereitet zur Befestigung des Türschließers, eingezogene Zargendichtung

**Sonderleistungen (Option):**

**Lichtausschnitt:** LA-DIN mit ESG-Glas, 8 mm, Holzglasleisten





# Produktdatenblatt: Typ RS-1-40-BR

Rauchschutz-Türelement, 1-flügelig, türhoch, Blockrahmen

WESTAG-Rauchschutz-Türelement, nach DIN 18095

**Türblatt:** Türdicke ca. 40 mm, Spezialeinlage, Beanspruchungsgruppe S, Klimaklasse II, Verleimung DIN/EN 204

**Falz:** Normfalz 13 x 25,5 mm

**Kanten:** verdeckter Anleimer-lackiert, hell/rot/  
Beschichtung-GETAFORM/-Furnier/lackiert

**Oberfläche:** GETALITHPL/PORTALIT/DEKORIT/  
WESTALIFE-Echtholz/WESTALACK

**Schloss:** PZ, nach DIN 18250, Dornmaß 65 mm,  
Wechsel, 9 mm Nuss, Stulp silberfarbig

**Drücker:** FS-Garnitur, 9 mm Vierkant, Kunststoff weiß,  
U-Form, Kurzschild

**Bänder:** 2 Bänder Simons VX 7939 (3D),  
vernickelt

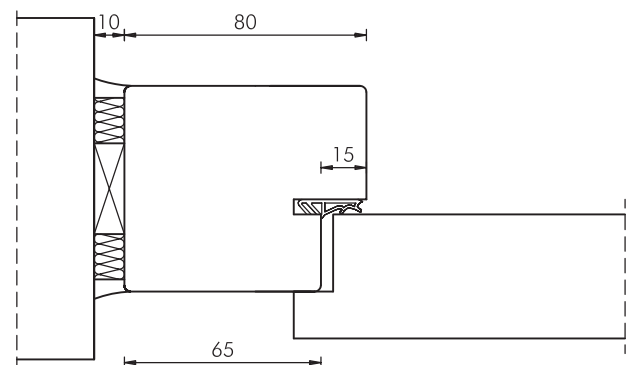
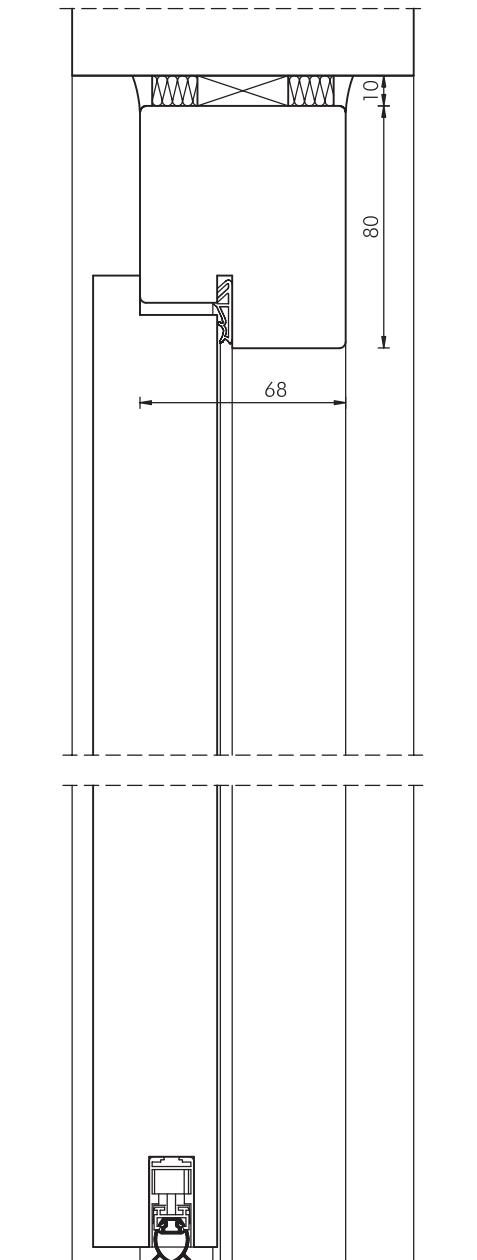
**Türschließer:** Obentürschließer als Scherenschließer  
nach DIN EN 1154/1155,  
Schließkraft einstellbar

**Bodendichtung:** automatisch absenkbar im Türblatt

**Zarge:** Blockrahmen Typ BR, türhoch, B 80/  
T 68 mm, Massivholz, 1 Bandaufnahme  
VX 7601 (3D) je Band, Oberfläche  
streichfähig/Dekor wie Türblatt/Furnier/  
Lack wie Türblatt, Zargendichtung

**Sonderleistungen (Option):**

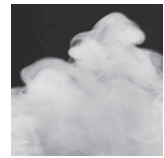
**Lichtausschnitt:** LA-DIN, mit ESG-Glas,  
8 mm, Holzglasleisten





# Detail-Leistungstabelle: Typ RS-1-40-RO

Rauchschutz-Türelement RS, 1-flügelig, raumhoch, Oberblende,  
nach DIN 18095, AbP-3785/7858



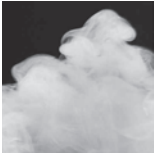
RS-1-40-RO  
1-flügelig  
Dicke 40 mm  
raumhoch  
Oberblende

Element		Stahlzarge (SZ)		Holzzarge (HZ)		Blockrahmen (BR)	
		gefälzt	ungefälzt	gefälzt	ungefälzt	gefälzt	ungefälzt
Türdicke mm ca.		40	40	40	40	40	40
Baurichtmaß Höhe		max. 3000		max. 2875		max. 3000	
Breite		625 – 1250		625 – 1250		625 – 1250	
Türblatt Höhe		1735 – 2110		1735 – 2110		1735 – 2110	
mit oberer Türflügelverriegelung Höhe		max. 2430		max. 2430		max. 2430	
Oberblende Höhe		mind. 300		mind. 300		mind. 300	
Breite		610 – 1235		610 – 1235		610 – 1235	
Zusatzfunktion	• <b>Feuerschutz T30, DIN 4102*</b>	○	○	○	○	○	○
	• <b>Schallschutz DIN 4109 volles Türblatt</b>						
	SK27, Türdicke ca. 40 mm	○	○	○	○	○	○
	SK32, Türdicke ca. 43 mm	○	○	○	○	○	○
	SK37, Türdicke ca. 43 mm	○	○	○	○	○	○
	• <b>RAL RG-426:</b>						
	Beanspruchungsgruppe S – mechanische Prüfung volles Türblatt	●	●	●	●	●	●
	Klimaklasse II volles Türblatt	●	●	●	●	●	●
	Klimaklasse III volles Türblatt	○	○	○	○	○	○
Wand	Mauerwerk mind. F60 ≥ 115 mm	●	●	●	●	●	●
	Beton mind. F60 ≥ 100 mm	●	●	●	●	●	●
	Leichtbauw. Metallst. F60-A ≥ 100 mm	●	●	●	●	●	●
Bänder	VS 8939	●					
	VS 3939			●			
	VX 7729/160 3D		●		●		●
	VX 7939/160 3D	○		○		●	
Lichtausschnitt	LA	○	○	○	○	○	○
Friese	Friesbreiten ≥ 160 mm	○	○	○	○	○	○
Schloss	PZ nach DIN 18250 Teil 1	●	●	●	●	●	●
Türschließer	Obentürschließer nach DIN 18263	●	●	●	●	●	●
	Bodentürschließer	○	○	○	○	○	○
	Drehflügelantrieb	○	○	○	○	○	○
Sonderbeschlag	Spion	○	○	○	○	○	○
	absenkbare Bodendichtung für RS/Schalld.	●	●	●	●	●	●
Türaufbau	Spezial-Vollspanplatte	●	●	●	●	●	●
Kante	Anleimer	●	●	●	●	●	●

Rauchschutz

● Standard ○ möglich ▷ auf Anfrage Technische Änderungen vorbehalten.

\* Mit der Zusatzfunktion T 30 gilt diese als Hauptfunktion. Merke: Rauchschutz-Türen sind keine Feuerschutz-Türen.



# Produktdatenblatt: Typ RS-1-40-RO-SZ

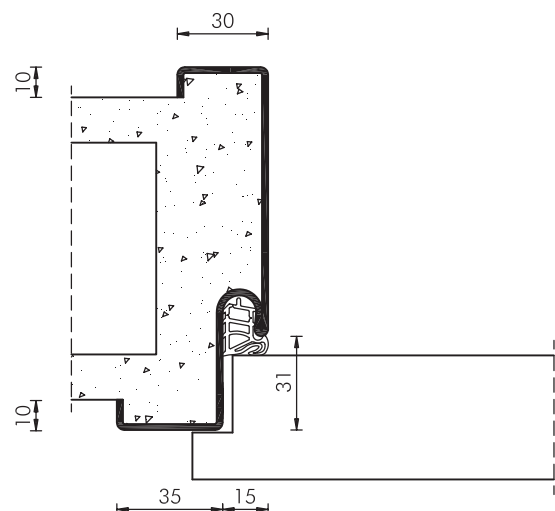
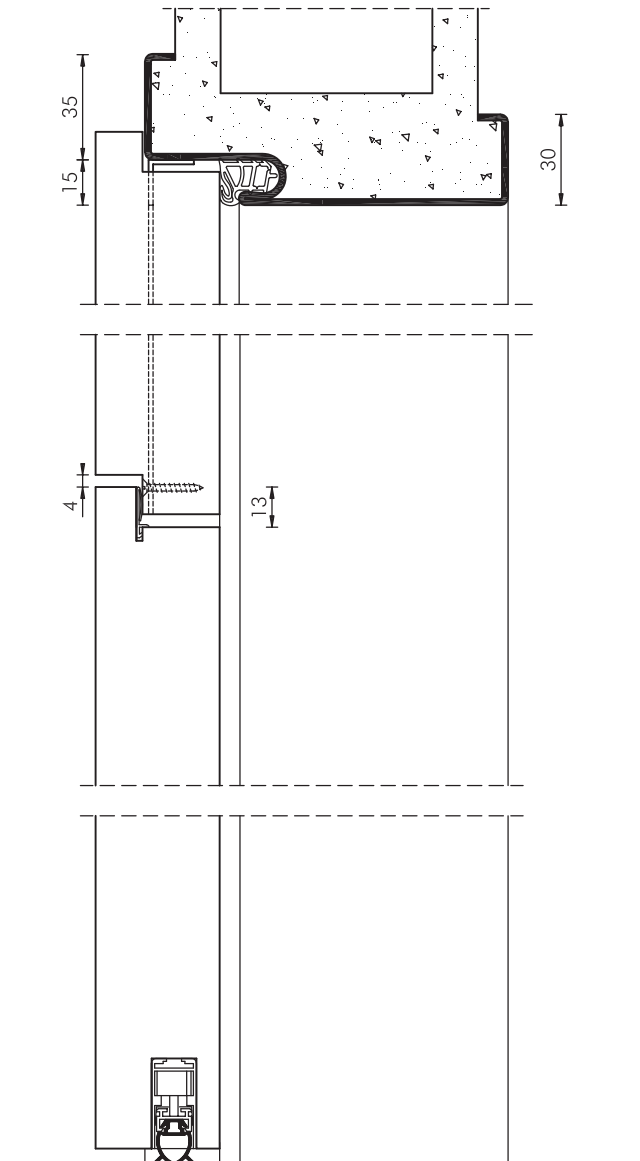
Rauchschutz-Türelement, 1-flügelig, raumhoch, Oberblende, Stahlumfassungszarge

WESTAG-Rauchschutz-Türelement, nach DIN 18095

- Türblatt:** Türdicke ca. 40 mm, Spezialeinlage, Beanspruchungsgruppe S, Klimaklasse II, Verleimung DIN/EN 204
- Falz:** Normfalz 13 x 25,5 mm
- Kanten:** verdeckter Anleimer-lackiert, hell/rot/  
Beschichtung-GETAFORM/-Furnier/lackiert
- Oberfläche:** GETALITHPL/PORTALIT/DEKORIT/  
WESTALIFE-Echtholz/WESTALACK
- Schloss:** PZ, nach DIN 18250, Dornmaß 65 mm,  
Wechsel, 9 mm Nuss, Stulp silberfarbig
- Drücker:** FS-Garnitur, 9 mm Vierkant
- Bänder:** 2 Bänder Simons VS 8939,  
vernickelt
- Türschließer:** Obentürschließer als Scherenschließer  
nach DIN EN 1154/1155,  
Schließkraft einstellbar
- Oberblende:** Ausführung wie Türblatt, jedoch mit  
passender Kantenbeschichtung,  
3-seitig gefälzt, Gegenfalz unten,  
Dichtung zwischen Oberblende/Tür
- Bodendichtung:** automatisch absenkbar im Türblatt
- Zarge:** Stahlzarge Typ SZ, raumhoch, Spiegel  
35/30 mm, Blechdicke 1,5 mm, verzinkt  
und grundiert, Maulweitenkante 10 mm,  
2 Bandtaschen V 8600 je Band, vor-  
gerichtet zur Befestigung der Oberblende

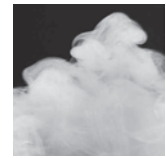
**Sonderleistungen (Option):**

**Lichtausschnitt:** LA-DIN mit ESG-Glas,  
8 mm, Holzglasleisten



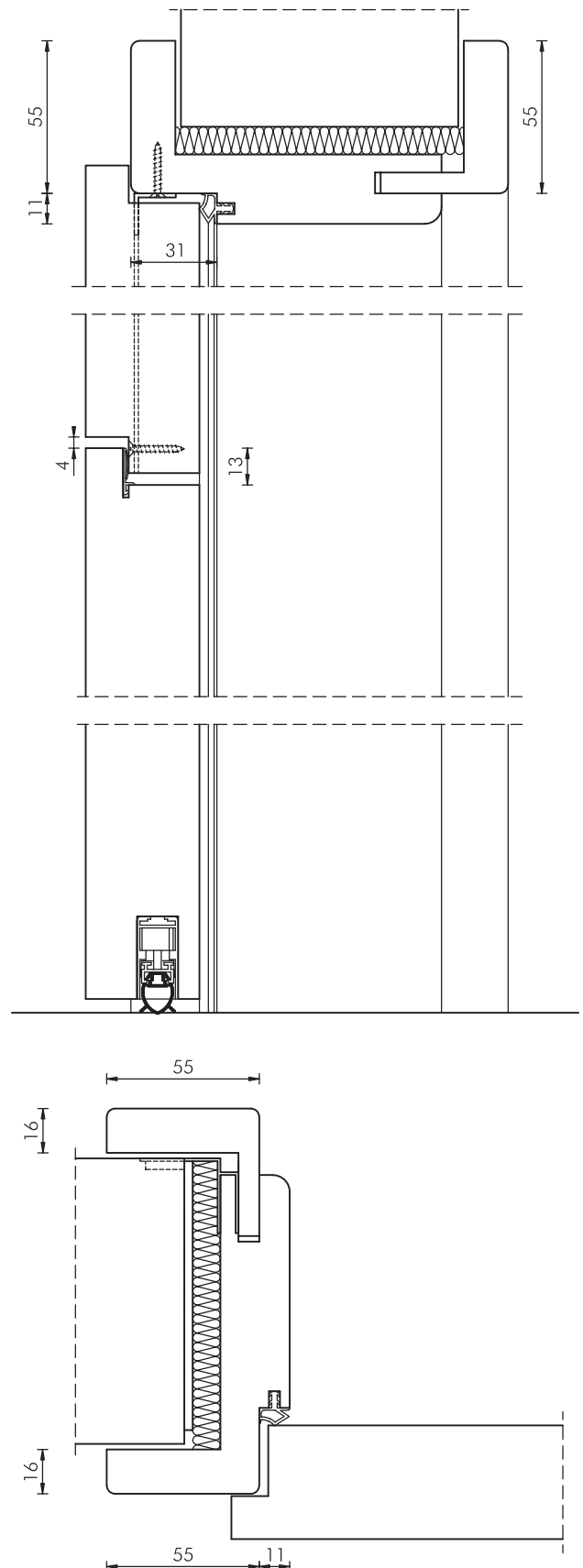
# Produktdatenblatt: Typ RS-1-40-RO-HZ

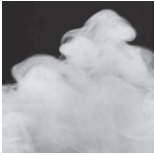
Rauchschutz-Türelement, 1-flügelig, raumhoch, Oberblende, Holzumfassungszarge



WESTAG-Rauchschutz-Türelement, nach DIN 18095

- Türblatt:** Türdicke ca. 40 mm, Spezialeinlage, Beanspruchungsgruppe S, Klimaklasse II, Verleimung DIN/EN 204
- Falz:** Normfalz 13 x 25,5 mm
- Kanten:** verdeckter Anleimer-lackiert, hell/rot/ Beschichtung-GETAFORM/-Furnier/lackiert
- Oberfläche:** GETALITHPL/PORTALIT/DEKORIT/ WESTALIFE-Echtholz/WESTALACK
- Schloss:** PZ, nach DIN 18250, Dornmaß 65 mm, Wechsel, 9 mm Nuss, Stulp silberfarbig
- Drücker:** FS-Garnitur, 9 mm Vierkant
- Bänder:** 2 Bänder Simons VS 3939, vernickelt
- Türschließer:** Obentürschließer als Scherenschließer nach DIN EN 1154/1155, Schließkraft einstellbar
- Oberblende:** Ausführung wie Türblatt, jedoch mit passender Kantenbeschichtung, 3-seitig gefälzt, Gegenfalz unten, Dichtung zwischen Oberblende/Tür
- Bodendichtung:** automatisch absenkbar im Türblatt
- Zarge:** Holzumfassungszarge Typ HZ, raumhoch, Falz- und Zierbekleidungsbreite 55 mm, Futterdicke 25 mm, Wanddickenausgleich, 2 Bandtaschen V 3611 je Band, Oberflächendekor/-Furnier/-Lack wie Türblatt, eingezogene Zargendichtung
- Sonderleistungen (Option):**  
**Lichtausschnitt:** LA-DIN mit ESG-Glas, 8 mm, Holzglasleisten



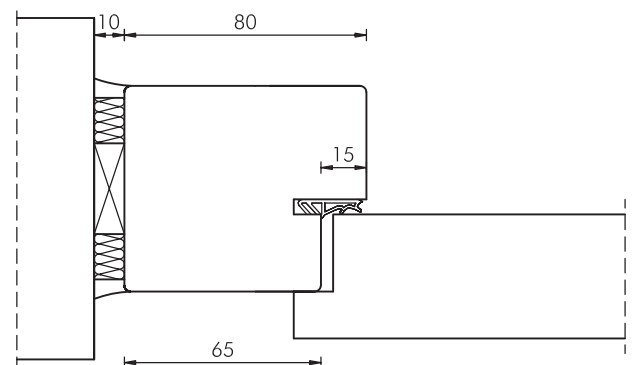
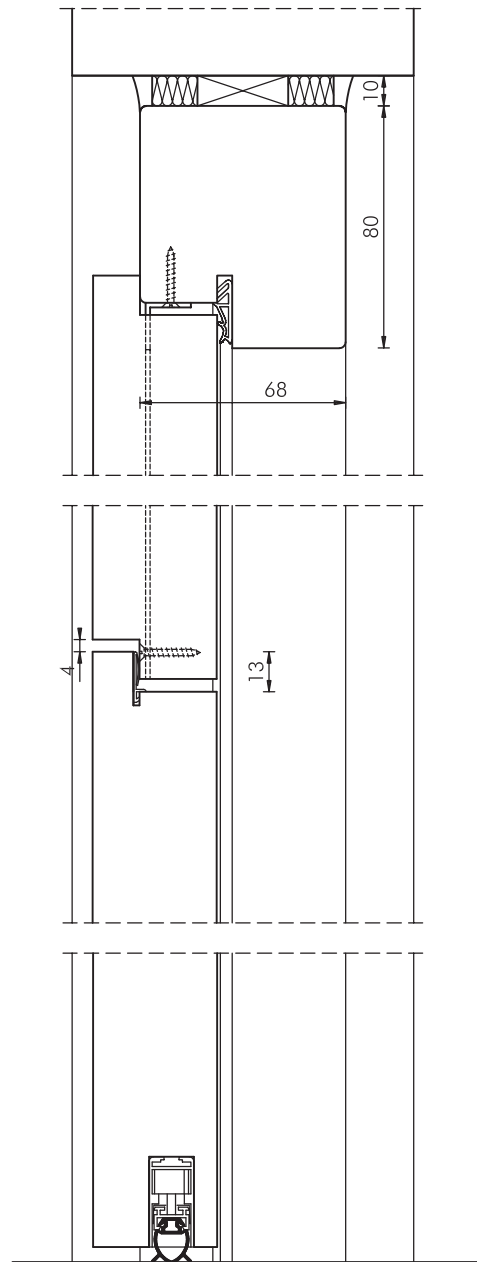


# Produktdatenblatt: Typ RS-1-40-RO-BR

Rauchschutz-Türelement, 1-flügelig, raumhoch, Oberblende, Blockrahmen

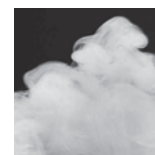
WESTAG-Rauchschutz-Türelement, nach DIN 18095

- Türblatt:** Türdicke ca. 40 mm, Spezialeinlage, Beanspruchungsgruppe S, Klimaklasse II, Verleimung DIN/EN 204
- Falz:** Normfalz 13 x 25,5 mm
- Kanten:** verdeckter Anleimer-lackiert, hell/rot/  
Beschichtung-GETAFORM-/Furnier/lackiert
- Oberfläche:** GETALIT-HPL/PORTALIT/DEKORIT/  
WESTALIFE-Echtholz/WESTALACK
- Schloss:** PZ, nach DIN 18250, Dornmaß 65 mm,  
Wechsel, 9 mm Nuss, Stulp silberfarbig
- Drücker:** FS-Garnitur, 9 mm Vierkant
- Bänder:** 2 Bänder Simons VX 7939 (3D),  
vernickelt
- Türschließer:** Obentürschließer als Scherenschließer  
nach DIN EN 1154/1155,  
Schließkraft einstellbar
- Oberblende:** Ausführung wie Türblatt, jedoch mit  
passender Kantenbeschichtung,  
3-seitig gefälzt, Gegenfalz unten,  
Dichtung zwischen Oberblende/Tür
- Bodendichtung:** automatisch absenkbar im Türblatt
- Zarge:** Blockrahmen Typ BR, raumhoch, B 80/  
T 68 mm, Massivholz, 1 Bandaufnahme  
VX 7601 (3D) je Band, Oberfläche  
streichfähig/Dekor wie Türblatt/Furnier/  
Lack wie Türblatt, Zargendichtung
- Sonderleistungen (Option):**  
**Lichtausschnitt:** LA-DIN mit ESG-Glas,  
8 mm, Holzglasleisten



# Detail-Leistungstabelle: Typ RS-1-40-RKG

Rauchschutz-Türelement RS, 1-flügelig, raumhoch, Oberlicht  
nach DIN 18095, AbP-3785/7858

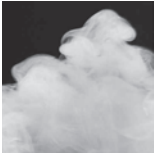


RS-1-40-RKG  
1-flügelig  
Dicke 40 mm  
raumhoch  
Oberlicht

Element		Stahlzarge (SZ)		Holzzarge (HZ)		Blockrahmen (BR)	
		gefälzt	ungefälzt	gefälzt	ungefälzt	gefälzt	ungefälzt
Türdicke mm ca.		40	40	40	40	40	40
Baurichtmaß Höhe		max. 3000		max. 2875		max. 5000	
Breite		625 – 1250		625 – 1250		625 – 1250	
Türblatt Höhe		1735 – 2110		1735 – 2110		1735 – 2110	
mit oberer Türflügelverriegelung Höhe		max. 2430		max. 2430		max. 2430	
Breite		610 – 1235		610 – 1235		610 – 1235	
Zusatzfunktion	• <b>Feuerschutz T30, DIN 4102*</b>	○	○	○	○	○	○
	• <b>Schallschutz DIN 4109 volles Türblatt</b>						
	SK27, Türdicke ca. 40 mm	○	○	○	○	○	○
	SK32, Türdicke ca. 43 mm	○	○	○	○	○	○
	SK37, Türdicke ca. 43 mm	○		○		○	
	• <b>RAL RG-426:</b>						
	Beanspruchungsgruppe S –						
	mechanische Prüfung volles Türblatt	●	●	●	●	●	●
	Klimaklasse II volles Türblatt	●	●	●	●	●	●
	Klimaklasse III volles Türblatt	○	○	○	○	○	○
Wand	Mauerwerk mind. F60 ≥ 115 mm	●	●	●	●	●	●
	Beton mind. F60 ≥ 100 mm	●	●	●	●	●	●
	Leichtbauw. Metallst. F60-A ≥ 100 mm	●	●	●	●	●	●
Bänder	VS 8939 Standard in SZ	●					
	VS 3939 Standard in HZ			●			
	VX 7729/160 3D		●		●		●
	VX 7939/160 3D	○		○		●	
Lichtausschnitt	LA nach DIN 68706	○	○	○	○	○	○
Friese	Friesbreiten ≥ 160 mm	○	○	○	○	○	○
Schloss	PZ nach DIN 18250 Teil 1	●	●	●	●	●	●
Türschließer	Obentürschließer nach DIN 18263	●	●	●	●	●	●
	Bodentürschließer	○	○	○	○	○	○
	Drehflügelantrieb	○	○	○	○	○	○
Sonderbeschlag	Spion	○	○	○	○	○	○
	absenkbare Bodendichtung für RS/Schalld.	●	●	●	●	●	●
Türaufbau	Spezial-Vollspanplatte	●	●	●	●	●	●
Kante	Anleimer	●	●	●	●	●	●

● Standard ○ möglich ▷ auf Anfrage Technische Änderungen vorbehalten.

\* Mit der Zusatzfunktion T 30 gilt diese als Hauptfunktion. Merke: Rauchschutz-Türen sind keine Feuerschutz-Türen.

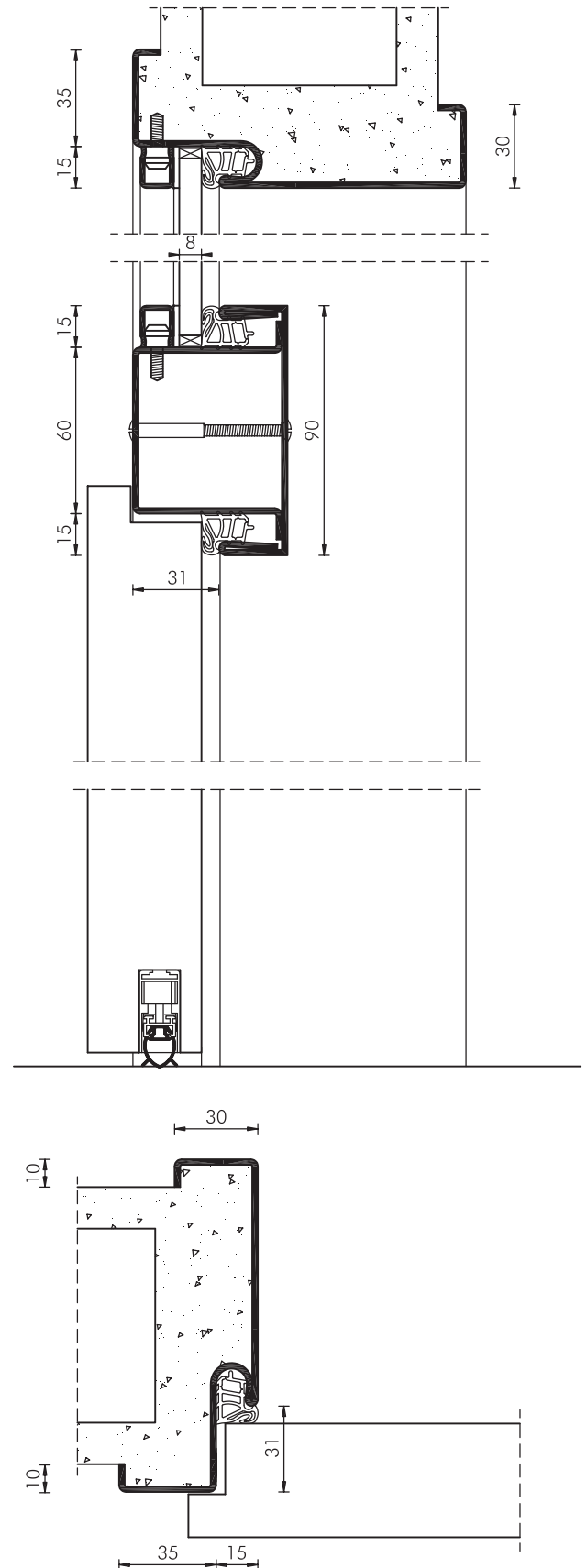


# Produktdatenblatt: Typ RS-1-40-RKG-SZ

Rauchschutz-Türelement, 1-flügelig, raumhoch, Oberlicht, Stahlumfassungszarge

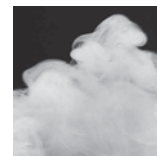
WESTAG-Rauchschutz-Türelement, nach DIN 18095

- Türblatt:** Türdicke ca. 40 mm, Spezialeinlage, Beanspruchungsgruppe S, Klimaklasse II, Verleimung DIN/EN 204
- Falz:** Normfalz 13 x 25,5 mm
- Kanten:** verdeckter Anleimer-lackiert, hell/rot/  
Beschichtung-GETAFORM/-Furnier/lackiert
- Oberfläche:** GETALITHPL/PORTALIT/DEKORIT/  
WESTALIFE-Echtholz/WESTALACK
- Schloss:** PZ, nach DIN 18250, Dornmaß 65 mm,  
Wechsel, 9 mm Nuss, Stulp silberfarbig
- Drücker:** FS-Garnitur, 9 mm Vierkant
- Bänder:** 2 Bänder Simons VS 8939,  
vernickelt
- Türschließer:** Obentürschließer als Scherenschließer  
nach DIN EN 1154/1155,  
Schließkraft einstellbar
- Bodendichtung:** automatisch absenkbar im Türblatt
- Zarge:** Stahlumfassungszarge Typ SZ, raumhoch,  
Kämpfer, Oberlicht mit Dichtung, Ver-  
glasung ESG, Metallglasleisten, Spiegel  
35/30 mm, Blechdicke 1,5 mm, verzinkt  
und grundiert, 2 Bandtaschen V 8600  
je Band, Zargendichtung
- Sonderleistungen (Option):**  
**Lichtausschnitt:** LA-DIN mit ESG-Glas,  
8 mm, Holzglasleisten



# Produktdatenblatt: Typ RS-1-40-RKG-HZ

Rauchschutz-Türelement, 1-flügelig, raumhoch, Oberlicht, Holzumfassungszarge



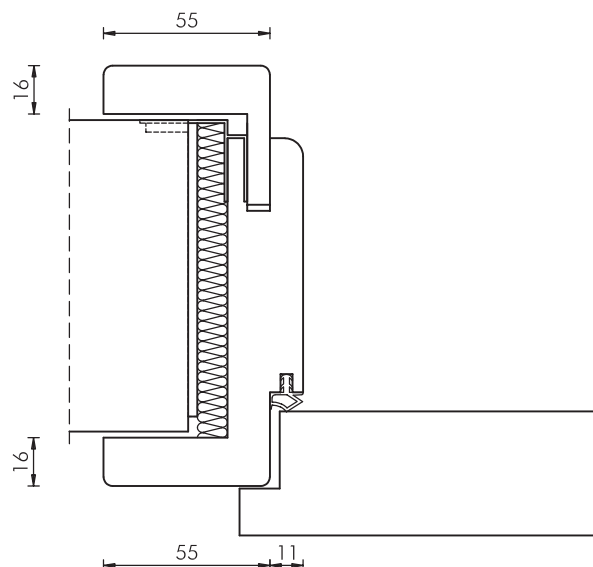
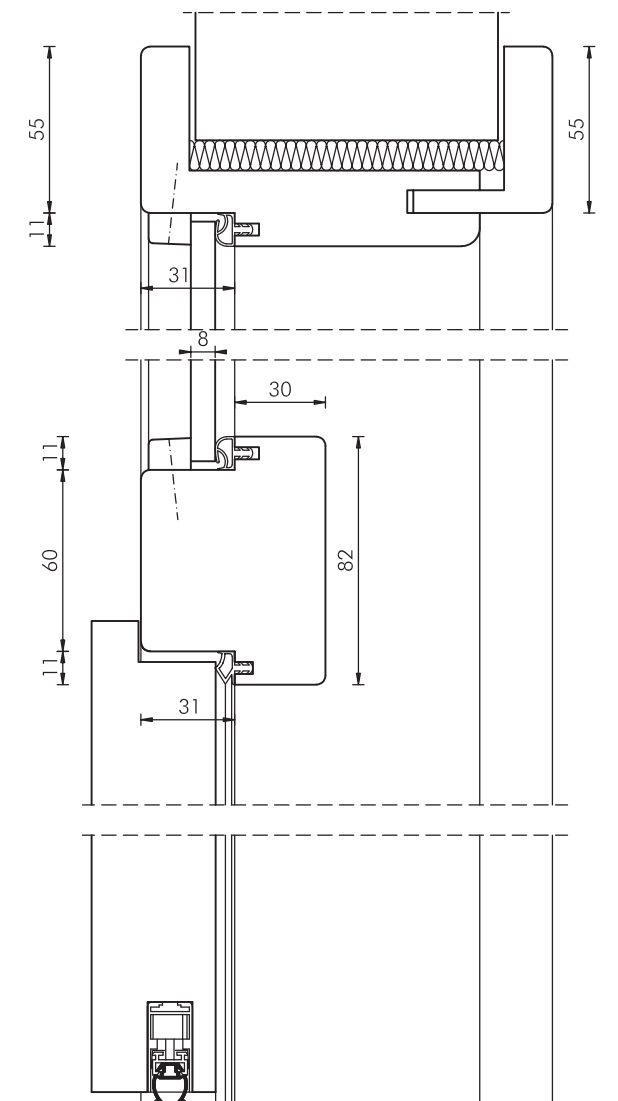
Rauchschutz

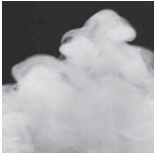
WESTAG-Rauchschutz-Türelement, nach DIN 18095

- Türblatt:** Türdicke ca. 40 mm, Spezialeinlage, Beanspruchungsgruppe S, Klimaklasse II, Verleimung DIN/EN 204
- Falz:** Normfalz 13 x 25,5 mm
- Kanten:** verdeckter Anleimer-lackiert, hell/rot/ Beschichtung-GETAFORM/-Furnier/lackiert
- Oberfläche:** GETALITHPL/PORTALIT/DEKORIT/ WESTALIFE-Echtholz/WESTALACK
- Schloss:** PZ, nach DIN 18250, Dornmaß 65 mm, Wechsel, 9 mm Nuss, Stulp silberfarbig
- Drücker:** FS-Garnitur, 9 mm Vierkant
- Bänder:** 2 Bänder Simons VS 3939, vernickelt
- Türschließer:** Obentürschließer als Scherenschließer nach DIN EN 1154/1155, Schließkraft einstellbar
- Bodendichtung:** automatisch absenkbar im Türblatt
- Zarge:** Holzumfassungszarge Typ HZ, raumhoch, Kämpfer, Oberlicht mit Dichtung, Verglasung ESG, Holzglasleisten, Falz- und Zierbekleidungsbreite 55 mm, Futterdicke 25 mm, Wanddickenausgleich, 2 Bandtaschen V 3611 je Band, Oberflächendekor/-Furnier/-Lack wie Türblatt, eingezogene Zargendichtung

**Sonderleistungen (Option):**

**Lichtausschnitt:** LA-DIN mit ESG-Glas, 8 mm, Holzglasleisten



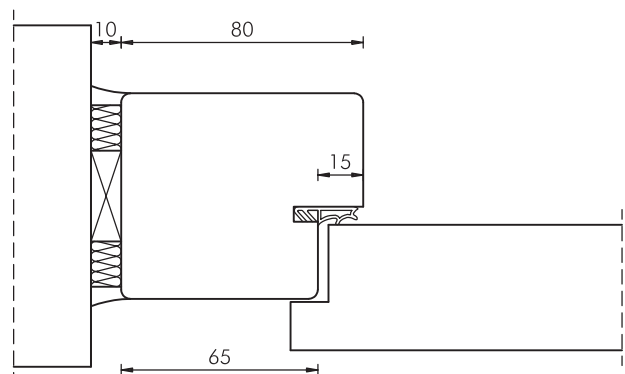
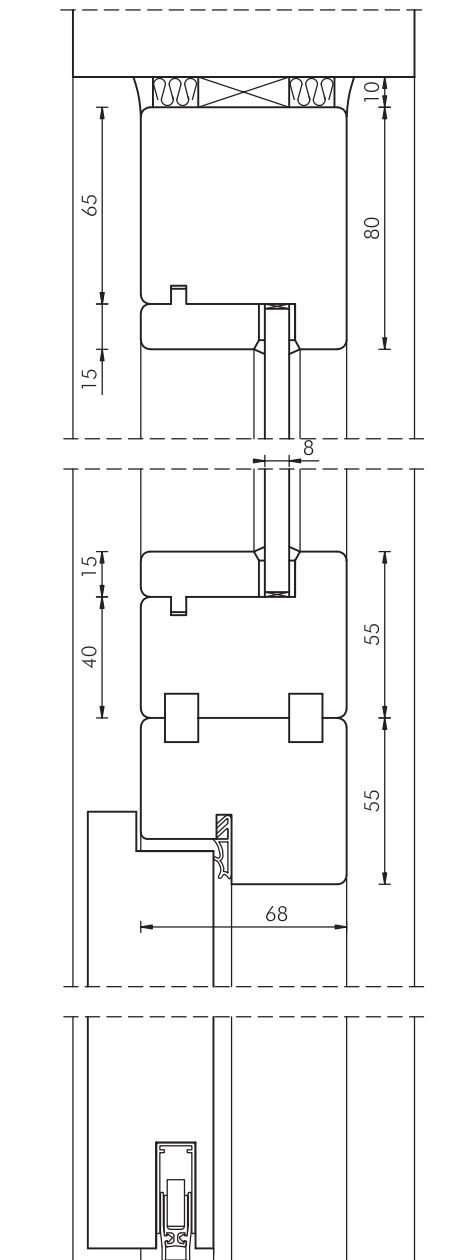


# Produktdatenblatt: Typ RS-1-40-RKG-BR

Rauchschutz-Türelement, 1-flügelig, raumhoch, Oberlicht, Blockrahmen

WESTAG-Rauchschutz-Türelement, nach DIN 18095

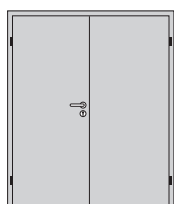
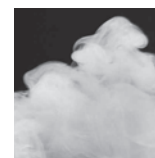
- Türblatt:** Türdicke ca. 40 mm, Spezialeinlage, Beanspruchungsgruppe S, Klimaklasse II, Verleimung DIN/EN 204
- Falz:** Normfalz 13 x 25,5 mm
- Kanten:** verdeckter Anleimer-lackiert, hell/rot/ Beschichtung-GETAFORM/-Furnier/lackiert
- Oberfläche:** GETALITHPL/PORTALIT/DEKORIT/ WESTALIFE-Echtholz/WESTALACK
- Schloss:** PZ, nach DIN 18250, Dornmaß 65 mm, Wechsel, 9 mm Nuss, Stulp silberfarbig
- Drücker:** FS-Garnitur, 9 mm Vierkant
- Bänder:** 2 Bänder Simons VX 7939 (3D), vernickelt
- Türschließer:** Obentürschließer als Scherenschließer nach DIN EN 1154/1155, Schließkraft einstellbar
- Bodendichtung:** automatisch absenkbar im Türblatt
- Zarge:** Blockrahmen Typ BR, raumhoch, B 80/ T 68 mm, Massivholz, Kämpfer, Verglasung ESG, Holzglasleisten, 1 Bandaufnahme VX 7601 (3D) je Band, Oberfläche streichfähig/ Dekor wie Türblatt/ Furnier/Lack wie Türblatt, Zargendichtung
- Sonderleistungen (Option):**  
**Lichtausschnitt:** LA-DIN mit ESG-Glas, 8 mm, Holzglasleisten





# Detail-Leistungstabelle: Typ RS-2-40

Rauchschutz-Türelement RS, 2-flügelig, türhoch  
nach DIN 18905, AbP-3784/7848

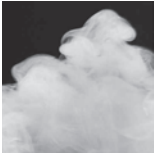


RS-2-40  
2-flügelig  
Dicke 40 mm  
türhoch

Element		Stahlzarge (SZ)		Holzzarge (HZ)		Blockrahmen (BR)	
		gefälzt	ungefälzt	gefälzt	ungefälzt	gefälzt	ungefälzt
<b>Element</b>	Türdicke mm ca.	40	40	40	40	40	40
	Baurichtmaß Höhe	1750 – 2450		1750 – 2450		1750 – 2450	
	Breite	1375 – 2500		1375 – 2500		1375 – 2500	
	Türblatt Höhe	1735 – 2110		1735 – 2110		1735 – 2110	
	mit oberer Türflügelverriegelung Höhe	max. 2430		max. 2430		max. 2430	
	Gangflügel Breite	735 – 1235		735 – 1235		735 – 1235	
	Standflügel Breite	500 – 1235		500 – 1235		500 – 1235	
<b>Zusatzfunktion</b>	• <b>Feuerschutz T30, DIN 4102*</b>	○	○	○	○	○	○
	• <b>Schallschutz DIN 4109 volles Türblatt</b>						
	SK27, Türdicke ca. 40 mm	○	▷	○	▷	○	▷
	SK32, Türdicke ca. 43 mm	○	○	○	○	○	○
	SK37, Türdicke ca. 43 mm	○		○		○	
	• <b>RAL RG-426:</b>						
	Beanspruchungsgruppe S – mechanische Prüfung volles Türblatt	●	●	●	●	●	●
	Klimaklasse II volles Türblatt	●	●	●	●	●	●
	Klimaklasse III volles Türblatt	○	○	○	○	○	○
<b>Wand</b>	Mauerwerk mind. F60 ≥ 115 mm	●	●	●	●	●	●
	Beton mind. F60 ≥ 100 mm	●	●	●	●	●	●
	Leichtbauw. Metallst. F60-A ≥ 100 mm	●	●	●	●	●	●
<b>Bänder</b>	VX 7729/160 3D		●		●		●
	VX 7939/160 3D	●		●		●	
<b>Lichtausschnitt</b>	LA	○	○	○	○	○	○
<b>Friese</b>	Friesbreiten ≥ 160 mm	○	○	○	○	○	○
<b>Schloss</b>	PZ nach DIN 18250 Teil 1	●	●	●	●	●	●
<b>Türschließer</b>	Obentürschließer nach DIN 18263	●	●	●	●	●	●
	Bodentürschließer	○	○	○	○	○	○
	Drehflügelantrieb <sup>1</sup>	○	○	○	○	○	○
<b>Sonderbeschlag</b>	Spion, volles Türblatt	○	○	○	○	○	○
	absenkbare Bodendichtung für RS/Schalld.	●	●	●	●	●	●
<b>Türaufbau</b>	Spezial-Vollspanplatte	●	●	●	●	●	●
<b>Kante</b>	Anleimer	●	●	●	●	●	●

● Standard ○ möglich ▷ auf Anfrage Technische Änderungen vorbehalten. <sup>1</sup> Mit Schlagleiste

\* Mit der Zusatzfunktion T 30 gilt diese als Hauptfunktion. Merke: Rauchschutz-Türen sind keine Feuerschutz-Türen.



# Produktdatenblatt: Typ RS-2-40-SZ

Rauchschutz-Türelement, 2-flügelig, türhoch, Stahlumfassungszarge

WESTAG-Rauchschutz-Türelement, nach DIN 18095

**Türblatt:** Gehflügel, Türdicke ca. 40 mm, Spezialeinlage, Beanspruchungsgruppe S, Klimaklasse II, Verleimung DIN/EN 204

**Falz:** Normfalz 13 x 25,5 mm

**Kanten:** verdeckter Anleimer-lackiert, hell/rot/  
Beschichtung-GETAFORM/-Furnier/lackiert

**Standflügel:** Aufbau wie Gehflügel, jedoch mit Gegenfalz, Falztreibriegel, Schaltschloss

**Oberfläche:** GETALITHPL/PORTALIT/DEKORIT/  
WESTALIFE-Echtholz/WESTALACK

**Schloss:** Gehflügel PZ, nach DIN 18250, Dornmaß 65 mm, Wechsel, 9 mm Nuss, Stulp silberfarbig

**Drücker:** FS-Garnitur, 9 mm Vierkant

**Bänder:** 2 Bänder Simons VX 7939 (3D), vernickelt, je Türflügel

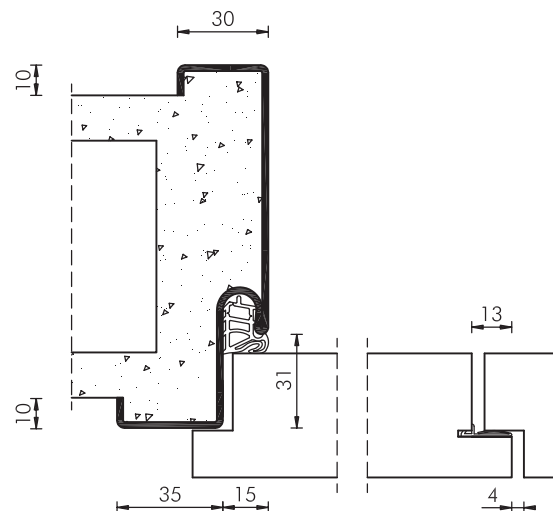
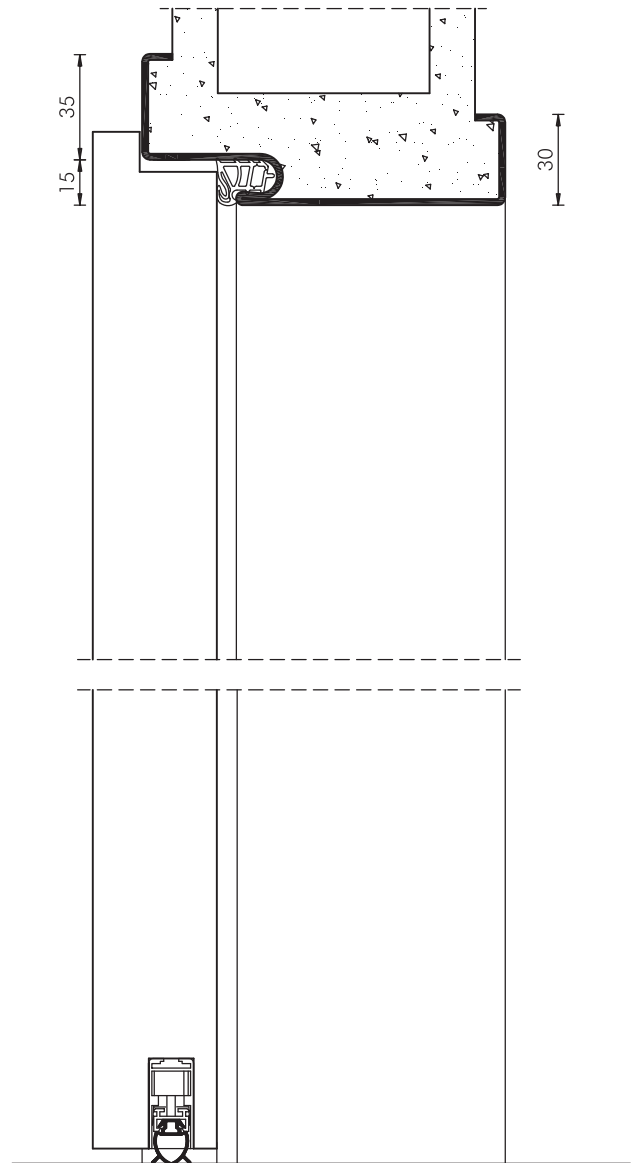
**Türschließer:** Obentürschließer als Gleitschienenschließer nach DIN EN 1154/1155, Schließkraft einstellbar, mit Schließfolgeregelung

**Bodendichtung:** automatisch absenkbar im Gehflügel/Standflügel

**Zarge:** Stahlzarge Typ SZ, türhoch, Spiegel 35/30 mm, Blechdicke 1,5 mm, verzinkt und grundiert, Maulweitenkante 10 mm, 2 Bandaufnahmen VX 7611 (3D) je Flügel, Zargendichtung

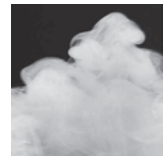
**Sonderleistungen (Option):**

**Lichtausschnitt:** LA-DIN mit ESG-Glas, 8 mm, Holzglasleisten



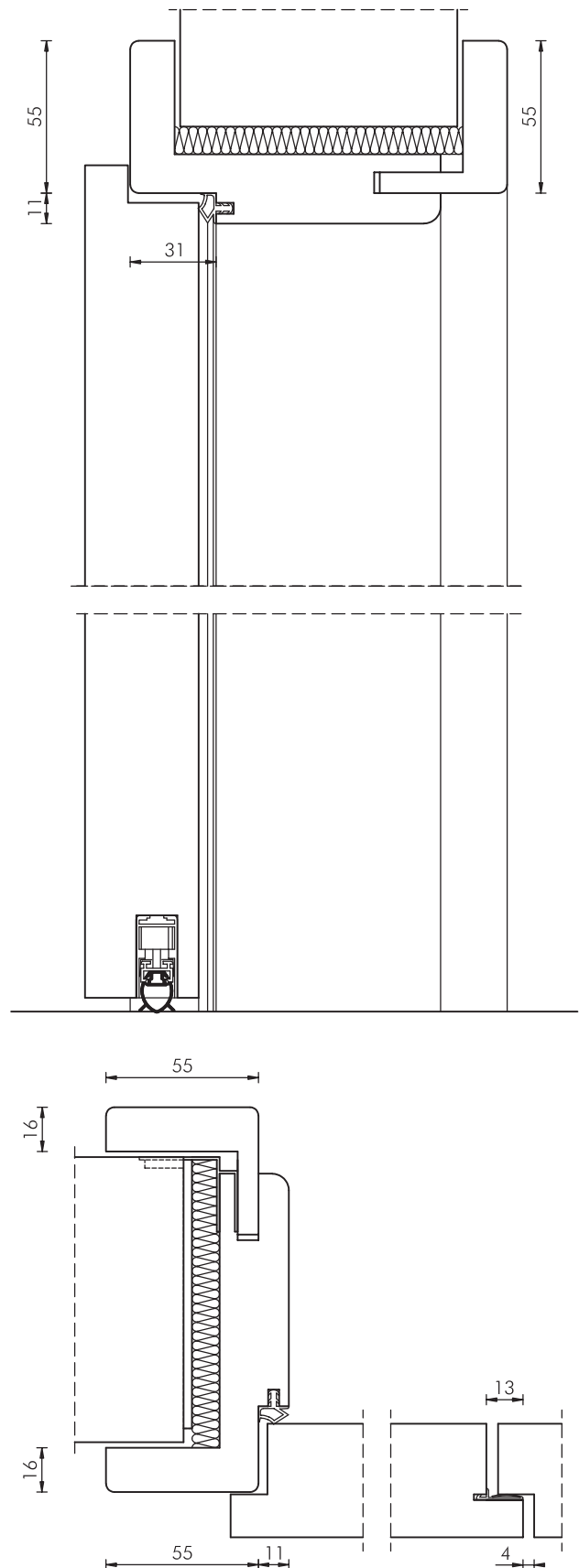
# Produktdatenblatt: Typ RS-2-40-HZ

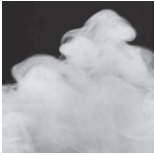
Rauchschutz-Türelement, 2-flügelig, türhoch, Holzumfassungszarge



WESTAG-Rauchschutz-Türelement, nach DIN 18095

- Türblatt:** Gehflügel, Türdicke ca. 40 mm, Spezialeinlage, Beanspruchungsgruppe S, Klimaklasse II, Verleimung DIN/EN 204
- Falz:** Normfalz 13 x 25,5 mm
- Kanten:** verdeckter Anleimer-lackiert, hell/rot/ Beschichtung-GETAFORM/-Furnier/lackiert
- Standflügel:** Aufbau wie Gehflügel, jedoch mit Gegenfalz, Falztreibriegel, Schaltschloss
- Oberfläche:** GETALITHPL/PORTALIT/DEKORIT/ WESTALIFE-Echtholz/WESTALACK
- Schloss:** Gehflügel PZ, nach DIN 18250, Dornmaß 65 mm, Wechsel, 9 mm Nuss, Stulp silberfarbig
- Drücker:** FS-Garnitur, 9 mm Vierkant
- Bänder:** 2 Bänder Simons VX 7939 (3D), vernickelt, je Türflügel
- Türschließer:** Obentürschließer als Gleitschienenschließer nach DIN EN 1154/1155, Schließkraft einstellbar, mit Schließfolgeregelung
- Bodendichtung:** automatisch absenkbar im Gehflügel/Standflügel
- Zarge:** Holzumfassungszarge Typ HZ, türhoch, Falz- und Zierbekleidung 55 mm, Futterdicke 25 mm, Wanddickenausgleich, 2 Bandaufnahmen VX 7602 (3D) je Flügel, Oberflächendekor/-Furnier/-Lack wie Türblatt, vorbereitet zur Befestigung des Türschließers, eingezogene Zargendichtung
- Sonderleistungen (Option):**  
**Lichtausschnitt:** LA-DIN mit ESG-Glas, 8 mm, Holzglasleisten





# Produktdatenblatt: Typ RS-2-40-BR

Rauchschutz-Türelement, 2-flügelig, türhoch, Blockrahmen

WESTAG-Rauchschutz-Türelement, nach DIN 18095

**Türblatt:** Gehflügel, Türdicke ca. 40 mm, Spezialeinlage, Beanspruchungsgruppe S, Klimaklasse II, Verleimung DIN/EN 204

**Falz:** Normfalz 13 x 25,5 mm

**Kanten:** verdeckter Anleimer-lackiert, hell/rot/  
Beschichtung-GETAFORM/-Furnier/lackiert

**Standflügel:** Aufbau wie Gehflügel, jedoch mit Gegenfalz, Falztreibriegel, Schaltschloss

**Oberfläche:** GETALITHPL/PORTALIT/DEKORIT/  
WESTALIFE-Echtholz/WESTALACK

**Schloss:** Gehflügel PZ, nach DIN 18250, Dornmaß 65 mm, Wechsel, 9 mm Nuss, Stulp silberfarbig

**Drücker:** FS-Garnitur, 9 mm Vierkant

**Bänder:** 2 Bänder Simons VX 7939 (3D), vernickelt, je Flügel

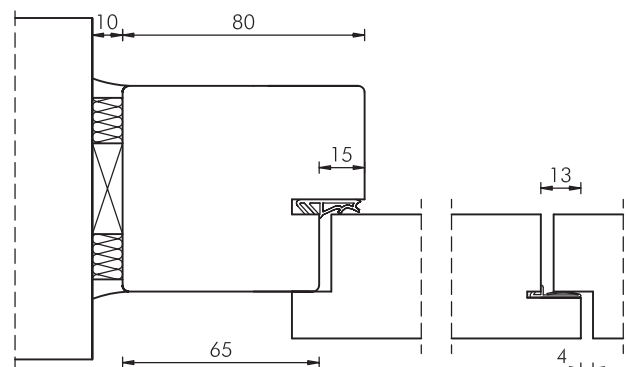
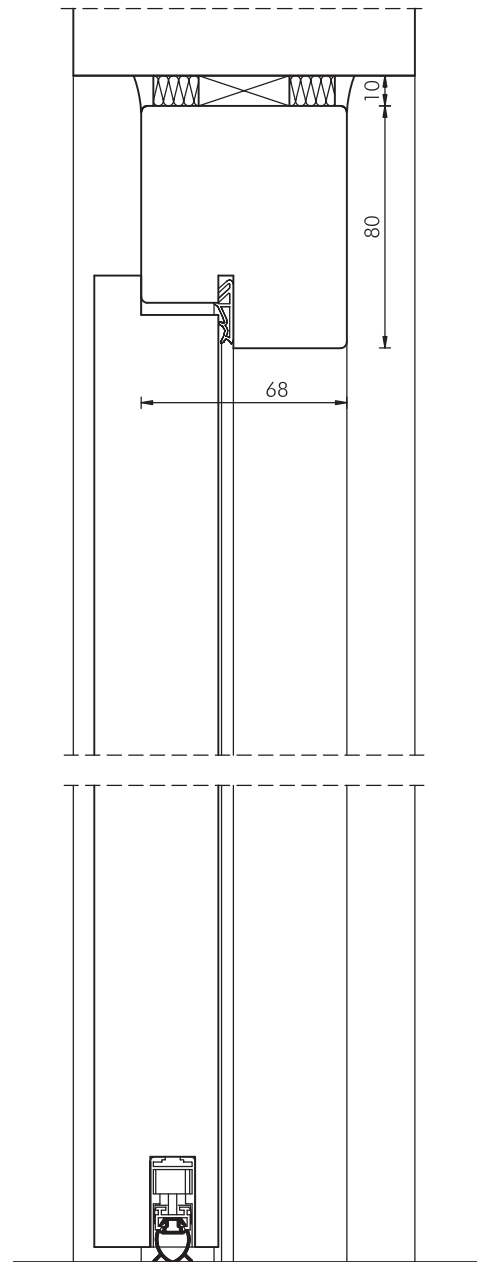
**Türschließer:** Obentürschließer als Gleitschienenschließer nach DIN EN 1154/1155, Schließkraft einstellbar, mit Schließfolgeregelung

**Bodendichtung:** automatisch absenkbar im Gehflügel/Standflügel

**Zarge:** Blockrahmen Typ BR, türhoch, B 80/  
T68 mm, Massivholz, 2 Bandaufnahmen VX 7601 (3D) je Flügel, Oberfläche streichfähig/Dekor wie Türblatt/Furnier/Lack wie Türblatt, Zargendichtung

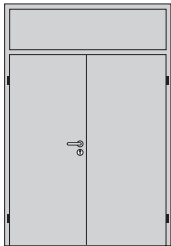
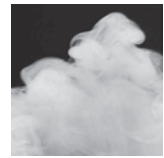
**Sonderleistungen (Option):**

**Lichtausschnitt:** LA-DIN mit ESG-Glas, 8 mm, Holzglasleisten



# Detail-Leistungstabelle: Typ RS-2-40-RO

Rauchschutz-Türelement RS, 2-flügelig, raumhoch, Oberblende,  
nach DIN 18095, AbP-3784/7848

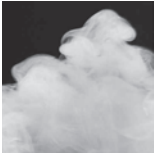


RS-2-40-RO  
2-flügelig  
Dicke 40 mm  
raumhoch  
Oberblende

Element		Stahlzarge (SZ)		Holzzarge (HZ)		Blockrahmen (BR)	
		gefälzt	ungefälzt	gefälzt	ungefälzt	gefälzt	ungefälzt
Türdicke mm ca.		40	40	40	40	40	40
Baurichtmaß Höhe		max. 3000		max. 2875		max. 3000	
Breite		1375 – 2500		1375 – 2500		1375 -- 2500	
Türblatt Höhe		1735 – 2110		1735 – 2110		1735 -- 2110	
mit oberer Türflügelverriegelung Höhe		max. 2430		max. 2430		max. 2430	
Oberblende Höhe		mind. 300		mind. 300		mind. 300	
Gangflügel Breite		735 – 1235		735 – 1235		735 – 1235	
Standflügel Breite		500 – 1235		500 – 1235		500 – 1235	
Zusatzfunktion	• Feuerschutz T30, DIN 4102*	○	○	○	○	○	○
	• Schallschutz DIN 4109 volles Türblatt						
	SK27, Türdicke ca. 40 mm	○	▷	○	▷	○	▷
	SK32, Türdicke ca. 43 mm	○	○	○	○	○	○
	SK37, Türdicke ca. 43 mm	○		○		○	
	• RAL RG-426:						
	Beanspruchungsgruppe S –						
	mechanische Prüfung volles Türblatt	●	●	●	●	●	●
	Klimaklasse II volles Türblatt	●	●	●	●	●	●
	Klimaklasse III volles Türblatt	○	○	○	○	○	○
Wand	Mauerwerk mind. F60 ≥ 115 mm	●	●	●	●	●	●
	Beton mind. F60 ≥ 100 mm	●	●	●	●	●	●
	Leichtbauw. Metallst. F60-A ≥ 100 mm	●	●	●	●	●	●
Bänder	VX 7729/160 3D		●		●		●
	VX 7939/160 3D	●		●		●	
Lichtausschnitt	LA	○	○	○	○	○	○
Friese	Friesbreiten ≥ 160 mm	○	○	○	○	○	○
Schloss	PZ nach DIN 18250 Teil 1	●	●	●	●	●	●
Türschließer	Obentürschließer nach DIN 18263	●	●	●	●	●	●
	Bodentürschließer	○	○	○	○	○	○
	Drehflügelantrieb <sup>1</sup>	○	○	○	○	○	○
Sonderbeschlag	Spion	○	○	○	○	○	○
	Bodendichtung für RS/Schalld.	●	●	●	●	●	●
Türaufbau	Spezial-Vollspanplatte	●	●	●	●	●	●
Kante	Anleimer	●	●	●	●	●	●

● Standard ○ möglich ▷ auf Anfrage Technische Änderungen vorbehalten. <sup>1</sup> Mit Schlagleiste

\* Mit der Zusatzfunktion T 30 gilt diese als Hauptfunktion. Merke: Rauchschutz-Türen sind keine Feuerschutz-Türen.

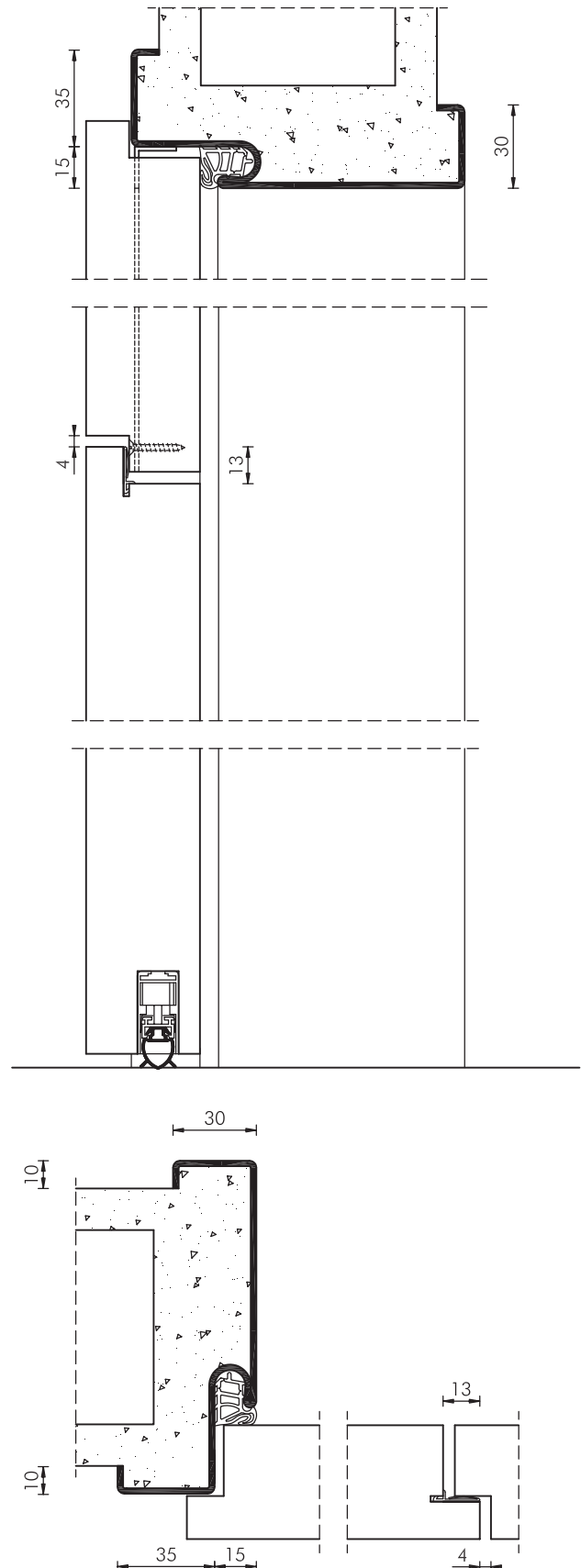


# Produktdatenblatt: Typ RS-2-40-RO-SZ

Rauchschutz-Türelement, 2-flügelig, raumhoch, Oberblende, Stahlumfassungszarge

WESTAG-Rauchschutz-Türelement, nach DIN 18095

- Türblatt:** Gehflügel, Türdicke ca. 40 mm, Spezialeinlage, Beanspruchungsgruppe S, Klimaklasse II, Verleimung DIN/EN 204
- Falz:** Normfalz 13 x 25,5 mm
- Kanten:** verdeckter Anleimer-lackiert, hell/rot/  
Beschichtung-GETAFORM/-Furnier/lackiert
- Standflügel:** Aufbau wie Gehflügel, jedoch mit Gegenfalz, Falztreibriegel, Schaltschloss
- Oberfläche:** GETALITHPL/PORTALIT/DEKORIT/  
WESTALIFE-Echtholz/WESTALACK
- Schloss:** Gehflügel PZ, nach DIN 18250, Dornmaß 65 mm, Wechsel, 9 mm Nuss, Stulp silberfarbig
- Drücker:** FS-Garnitur, 9 mm Vierkant
- Bänder:** 2 Bänder Simons VX 7939/160 (3D), vernickelt, je Flügel
- Türschließer:** Obentürschließer als Gleitschienenschließer nach DIN EN 1154/1155, Schließkraft einstellbar, mit Schließfolgeregelung
- Oberblende:** Ausführung wie Türblatt, jedoch mit passender Kantenbeschichtung, 3-seitig gefälzt, Gegenfalz unten, Dichtung zwischen Oberblende/Tür
- Bodendichtung:** automatisch absenkbar im Gehflügel/Standflügel
- Zarge:** Stahlumfassungszarge Typ SZ, raumhoch, Spiegel 35/30 mm, Blechdicke 1,5 mm, verzinkt und grundiert, Maulweitenkante 10 mm, 2 Bandaufnahmen VX 7611 (3D) je Flügel, vorgerichtet zur Befestigung der Oberblende
- Sonderleistungen (Option):**  
**Lichtausschnitt:** LA-DIN mit ESG-Glas, 8 mm, Holzglasleisten



# Produktdatenblatt: Typ RS-2-40-RO-HZ

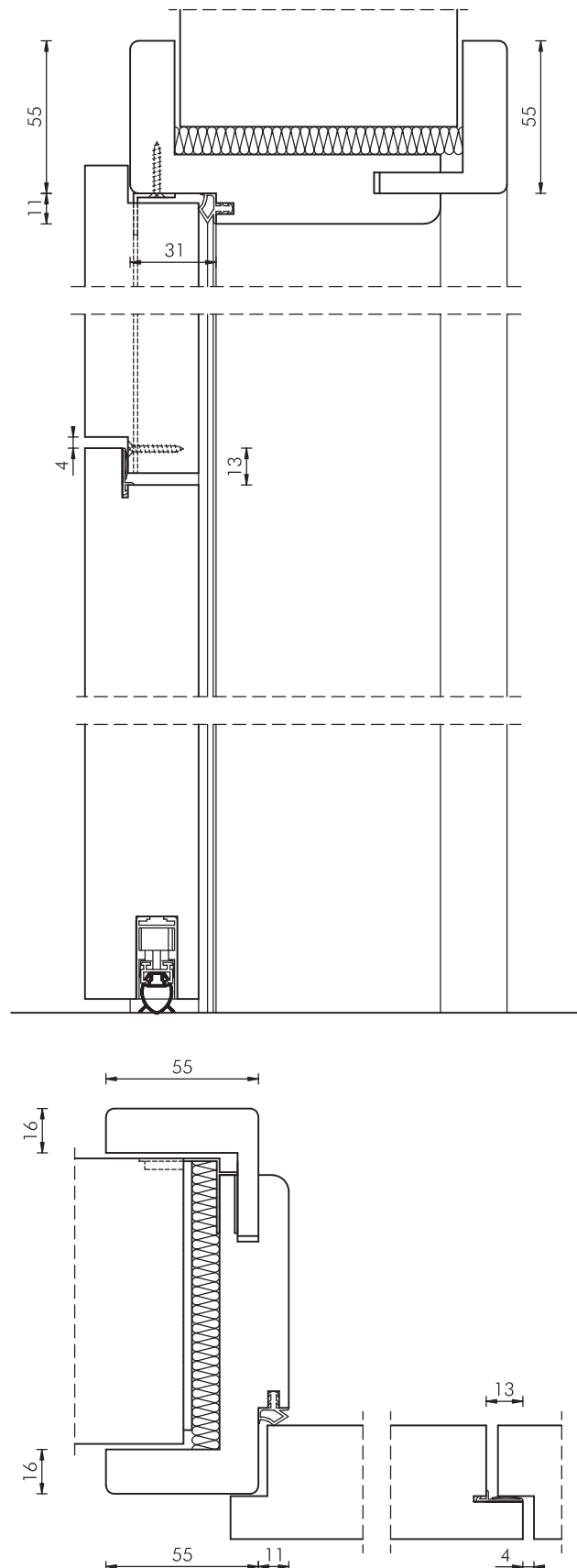
Rauchschutz-Türelement, 2-flügelig, raumhoch, Oberblende, Holzumfassungszarge

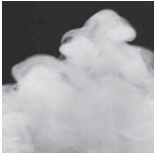


Rauchschutz

WESTAG-Rauchschutz-Türelement, nach DIN 18095

- Türblatt:** Türdicke ca. 40 mm, Spezialeinlage, Beanspruchungsgruppe S, Klimaklasse II, Verleimung DIN/EN 204
- Falz:** Normfalz 13 x 25,5 mm
- Kanten:** verdeckter Anleimer-lackiert, hell/rot/ Beschichtung-GETAFORM/-Furnier/lackiert
- Standflügel:** Aufbau wie Gehflügel, jedoch mit Gegenfalz, Falztreibriegel, Schaltschloss
- Oberfläche:** GETALITHPL/PORTALIT/DEKORIT/ WESTALIFE-Echtholz/WESTALACK
- Schloss:** Gehflügel: PZ, nach DIN 18250, Dornmaß 65 mm, Wechsel, 9 mm Nuss, Stulp silberfarbig
- Drücker:** FS-Garnitur, 9 mm Vierkant
- Bänder:** 2 Bänder Simons VX 7939/160 (3D), vernickelt, je Flügel
- Türschließer:** Obentürschließer als Gleitschienenschließer nach DIN EN 1154/1155, Schließkraft einstellbar, mit Schließfolgeregelung
- Oberblende:** Ausführung wie Türblatt, jedoch mit passender Kantenbeschichtung, 3-seitig gefälzt, Gegenfalz unten, Dichtung zwischen Oberblende/Tür
- Bodendichtung:** automatisch absenkbar im Gehflügel/Standflügel
- Zarge:** Holzumfassungszarge Typ HZ, raumhoch, Falz- und Zierbekleidungsbreite 55 mm, Futterdicke 25 mm, Wanddickenausgleich, 2 Bandaufnahmen VX 7602 (3D) je Flügel, Oberflächendekor/-Furnier/-Lack wie Türblatt, eingezogene Zargendichtung
- Sonderleistungen (Option):**
  - Lichtausschnitt:** LA-DIN mit ESG-Glas, 8 mm, Holzglasleisten



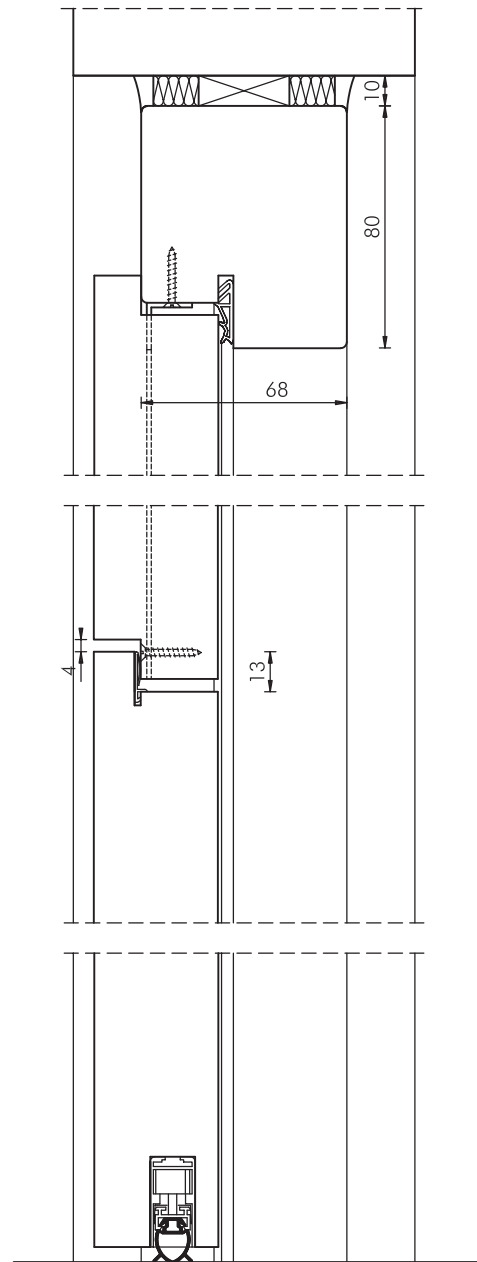


# Produktdatenblatt: Typ RS-2-40-RO-BR

Rauchschutz-Türelement, 2-flügelig, raumhoch, Oberblende, Blockrahmen

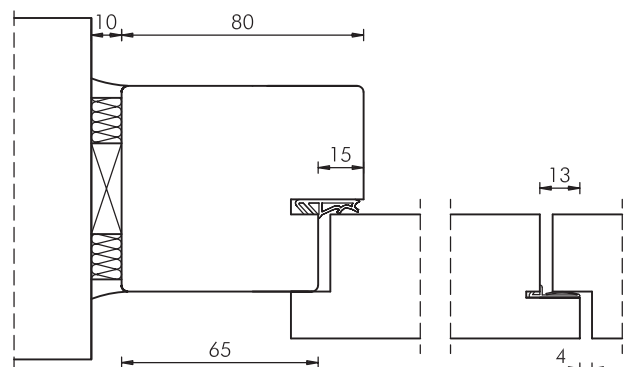
WESTAG-Rauchschutz-Türelement, nach DIN 18095

- Türblatt:** Gehflügel, Türdicke ca. 40 mm, Spezialeinlage, Beanspruchungsgruppe S, Klimaklasse II, Verleimung DIN/EN 204
- Falz:** Normfalz 13 x 25,5 mm
- Kanten:** verdeckter Anleimer-lackiert, hell/rot/ Beschichtung-GETAFORM/-Furnier/lackiert
- Standflügel:** Aufbau wie Gehflügel, jedoch mit Gegenfalz, Falztreibriegel, Schaltschloss
- Oberfläche:** GETALITHPL/PORTALIT/DEKORIT/ WESTALIFE-Echtholz/WESTALACK
- Schloss:** Gehflügel PZ, nach DIN 18250, Dornmaß 65 mm, Wechsel, 9 mm Nuss, Stulp silberfarbig
- Drücker:** FS-Garnitur, 9 mm Vierkant
- Bänder:** 2 Bänder Simons VX 7939 (3D), vernickelt, je Flügel
- Türschließer:** Obentürschließer als Gleitschienenschließer nach DIN EN 1154/1155, Schließkraft einstellbar, mit Schließfolgeregelung
- Oberblende:** Ausführung wie Türblatt, jedoch mit passender Kantenbeschichtung, 3-seitig gefälzt, Gegenfalz unten, Dichtung zwischen Oberblende/Tür
- Bodendichtung:** automatisch absenkbar im Gehflügel/Standflügel
- Zarge:** Blockrahmen Typ BR, raumhoch, B 80/ T68 mm, Massivholz, 2 Bandaufnahmen VX 7601 (3D) je Flügel, vorgerichtet zur Befestigung der Oberblende



Sonderleistungen (Option):

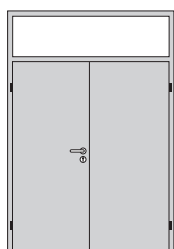
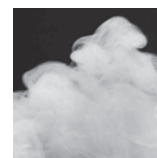
**Lichtausschnitt:** LA-DIN mit ESG-Glas, 8 mm, Holzglasleisten





# Detail-Leistungstabelle: Typ RS-2-40-RKG

Rauchschutz-Türelement RS, 2-flügelig, raumhoch, Oberlicht  
nach DIN 18095, AbP-3784/7848

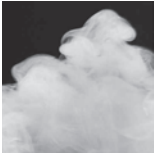


RS-2-40-RKG  
2-flügelig  
Dicke 40 mm  
raumhoch  
Oberlicht

Element		Stahlzarge (SZ)		Holzzarge (HZ)		Blockrahmen (BR)	
		gefälzt	ungefälzt	gefälzt	ungefälzt	gefälzt	ungefälzt
Türdicke mm ca.		40	40	40	40	40	40
Baurichtmaß Höhe		max. 3000		max. 2875		max. 5000	
Breite		1375 – 2500		1375 – 2500		1375 – 2500	
Türblatt Höhe		1735 – 2110		1735 – 2110		1735 – 2110	
mit oberer Türflügelverriegelung Höhe		max. 2430		max. 2430		max. 2430	
Gangflügel Breite		735 – 1235		735 – 1235		735 – 1235	
Standflügel Breite		500 – 1235		500 – 1235		500 – 1235	
Zusatzfunktion	<ul style="list-style-type: none"> <li>Feuerschutz T30, DIN 4102*</li> <li>Schallschutz DIN 4109 volles Türblatt</li> </ul>						
	SK27, Türdicke ca. 40 mm	○	▷	○	▷	○	▷
	SK32, Türdicke ca. 43 mm	○	○	○	○	○	○
	SK37, Türdicke ca. 43 mm	○		○		○	
	<ul style="list-style-type: none"> <li>RAL RG-426:</li> </ul>						
	Beanspruchungsgruppe S – mechanische Prüfung volles Türblatt	●	●	●	●	●	●
	Klimaklasse II volles Türblatt	●	●	●	●	●	●
	Klimaklasse III volles Türblatt	○	○	○	○	○	○
Wand	Mauerwerk mind. F60 ≥ 115 mm	●	●	●	●	●	●
	Beton mind. F60 ≥ 100 mm	●	●	●	●	●	●
	Leichtbauw. Metallst. F60-A ≥ 100 mm	●	●	●	●	●	●
Bänder	VX 7729/160 3D		●		●		●
	VX 7939/160 3D	●		●		●	
Lichtausschnitt	LA	○	○	○	○	○	○
Friese	Friesbreiten ≥ 160 mm	○	○	○	○	○	○
Schloss	PZ nach DIN 18250 Teil 1	●	●	●	●	●	●
Türschließer	Obentürschließer nach DIN 18263	●	●	●	●	●	●
	Bodentürschließer	○	○	○	○	○	○
	Drehflügelantrieb <sup>1</sup>	○	○	○	○	○	○
Sonderbeschlag	Spion, volles Türblatt	○	○	○	○	○	○
	Bodendichtung für RS/Schalld.	●	●	●	●	●	●
Türaufbau	Spezial-Vollspanplatte	●	●	●	●	●	●
Kante	Anleimer	●	●	●	●	●	●

● Standard ○ möglich ▷ auf Anfrage Technische Änderungen vorbehalten. <sup>1</sup> Mit Schlagleiste

\* Mit der Zusatzfunktion T 30 gilt diese als Hauptfunktion. Merke: Rauchschutz-Türen sind keine Feuerschutz-Türen.



# Produktdatenblatt: Typ RS-2-40-RKG-SZ

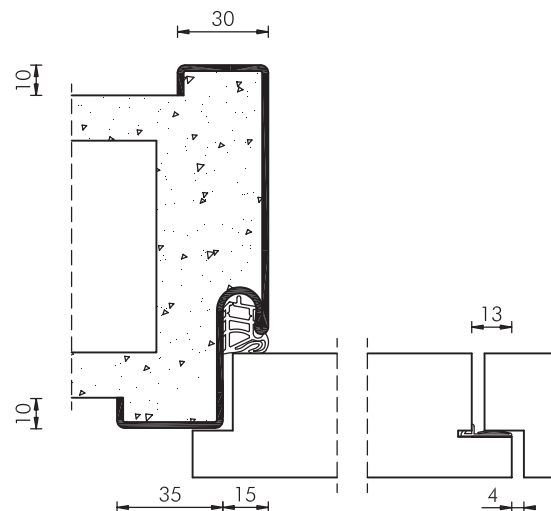
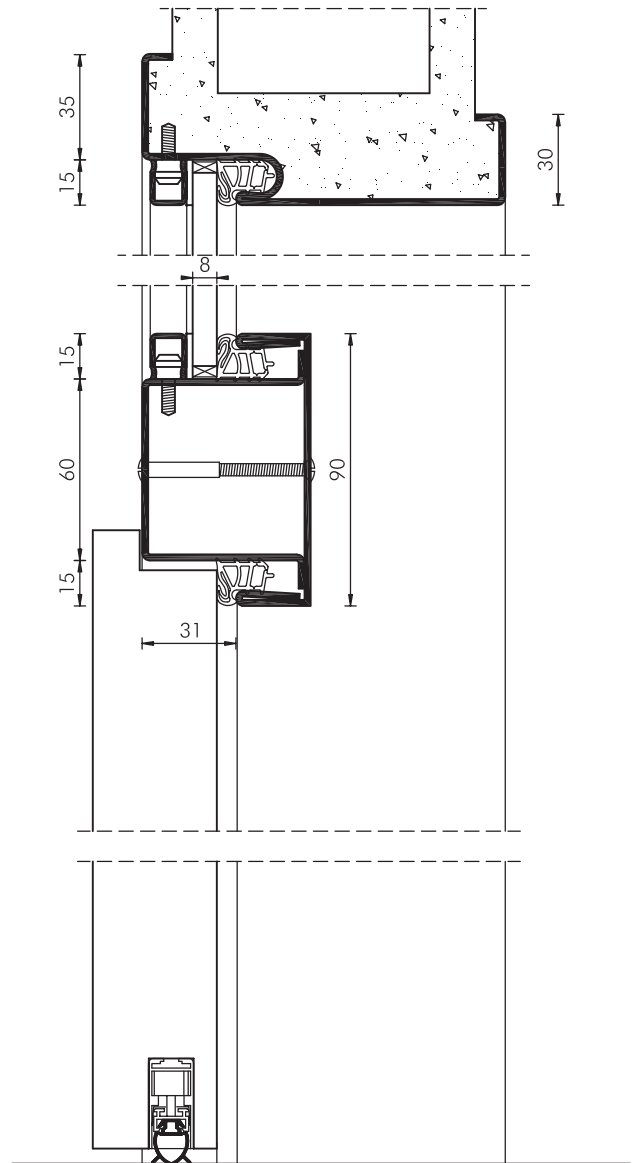
Rauchschutz-Türelement, 2-flügelig, raumhoch, Oberlicht, Stahlumfassungszarge

WESTAG-Rauchschutz-Türelement, nach DIN 18095

- Türblatt:** Gehflügel, Türdicke ca. 40 mm, Spezialeinlage, Beanspruchungsgruppe S, Klimaklasse II, Verleimung DIN/EN 204
- Falz:** Normfalz 13 x 25,5 mm
- Kanten:** verdeckter Anleimer-lackiert, hell/rot/ Beschichtung-GETAFORM/-Furnier/lackiert
- Standflügel:** Aufbau wie Gehflügel, jedoch mit Gegenfalz, Falztreibriegel, Schaltschloss
- Oberfläche:** GETALITHPL/PORTALIT/DEKORIT/WESTALIFE-Echtholz/WESTALACK
- Schloss:** Gehflügel, PZ, nach DIN 18250, Dornmaß 65 mm, Wechsel, 9 mm Nuss, Stulp silberfarbig
- Drücker:** FS-Garnitur, 9 mm Vierkant
- Bänder:** 2 Bänder Simons VX 7939 (3D), vernickelt je Türflügel
- Türschließer:** Obentürschließer als Gleitschienenschließer nach DIN EN 1154/1155, Schließkraft einstellbar, mit Schließfolgeregelung
- Oberblende:** automatisch absenkbar im Gehflügel/Standflügel
- Zarge:** Stahlumfassungszarge Typ SZ, raumhoch, Kämpfer, Oberlicht mit Dichtung, Verglasung F 30, Metallglasleisten, Spiegel 35/30 mm, Blechdicke 1,5 mm, verzinkt und grundiert, 2 Bandaufnahmen VX 7611 (3D) je Flügel, Zargendichtung

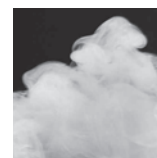
Sonderleistungen (Option):

**Lichtausschnitt:** LA-DIN mit ESG-Glas, 8 mm, Holzglasleisten



# Produktdatenblatt: Typ RS-2-40-RKG-HZ

Rauchschutz-Türelement, 2-flügelig, raumhoch, Oberlicht, Holzumfassungszarge

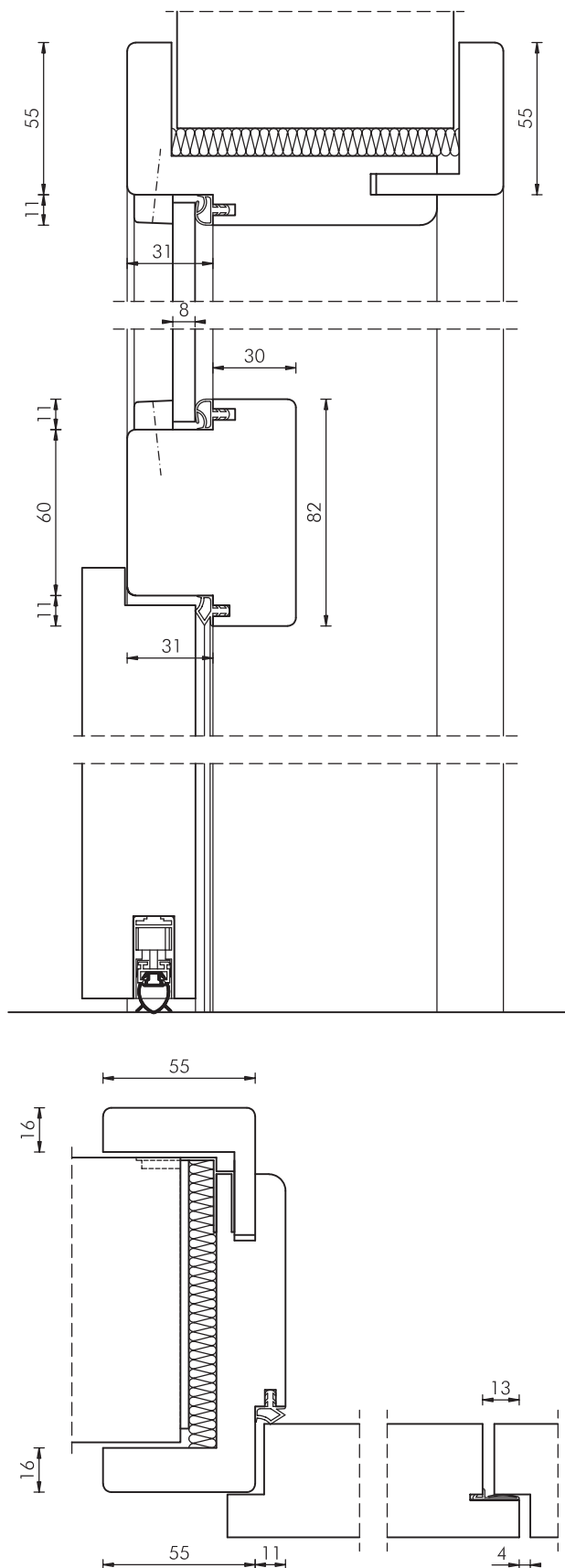


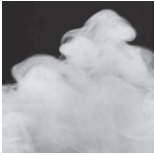
WESTAG-Rauchschutz-Türelement, nach DIN 18095

- Türblatt:** Türdicke ca. 40 mm, Spezialeinlage, Beanspruchungsgruppe S, Klimaklasse II, Verleimung DIN/EN 204
- Falz:** Normfalz 13 x 25,5 mm
- Kanten:** verdeckter Anleimer-lackiert, hell/rot/ Beschichtung-GETAFORM/-Furnier/lackiert
- Standflügel:** Aufbau wie Gehflügel, jedoch mit Gegenfalz, Falztreibriegel, Schaltschloss
- Oberfläche:** GETALITHPL/PORTALIT/DEKORIT/ WESTALIFE-Echtholz/WESTALACK
- Schloss:** Gehflügel: PZ, nach DIN 18250, Dornmaß 65 mm, Wechsel, 9 mm Nuss, Stulp silberfarbig
- Drücker:** FS-Garnitur, 9 mm Vierkant
- Bänder:** 2 Bänder Simons VX 7939/160 (3D), vernickelt, je Flügel
- Türschließer:** Obentürschließer als Gleitschienenschließer nach DIN EN 1154/1155, Schließkraft einstellbar, mit Schließfolgeregelung
- Bodendichtung:** automatisch absenkbar im Gehflügel/Standflügel
- Zarge:** Holzumfassungszarge Typ HZ, raumhoch, Kämpfer, Oberlicht mit Dichtung, Holzglasleisten, Falz- und Zierbekleidungsbreite 55 mm, Futterdicke 25 mm, Wanddickenausgleich, 2 Bandaufnahmen VX 7602 (3D) je Flügel, Oberflächendekor/-Furnier/-lack wie Türblatt, vorgerichtet zur Befestigung des Türschließers, eingezogene Zargendichtung

**Sonderleistungen (Option):**

**Lichtausschnitt:** LA-DIN mit ESG-Glas, 8 mm, Holzglasleisten



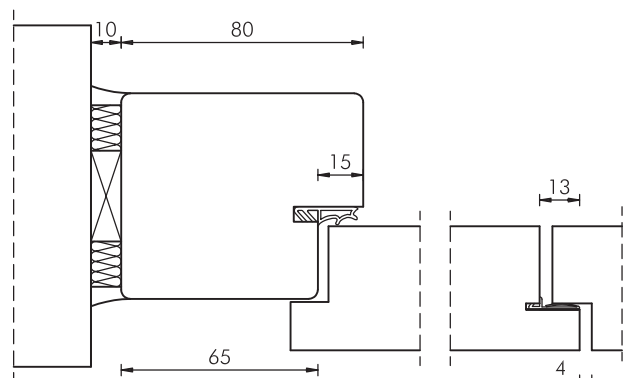
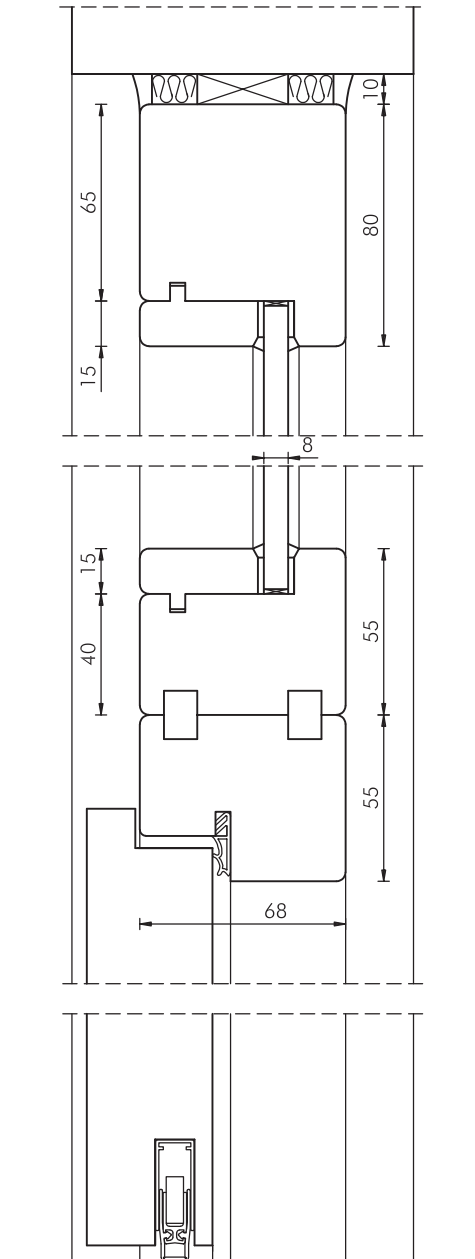


# Produktdatenblatt: Typ RS-2-40-RKG-BR

Rauchschutz-Türelement, 2-flügelig, raumhoch, Oberlicht, Blockrahmen

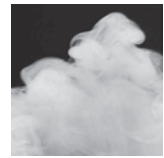
WESTAG-Rauchschutz-Türelement, nach DIN 18095

- Türblatt:** Gehflügel, Türdicke ca. 40 mm, Spezialeinlage, Beanspruchungsgruppe S, Klimaklasse II, Verleimung DIN/EN 204
- Falz:** Normfalz 13 x 25,5 mm
- Kanten:** verdeckter Anleimer-lackiert, hell/rot/ Beschichtung-GETAFORM/-Furnier/lackiert
- Standflügel:** Aufbau wie Gehflügel, jedoch mit Gegenfalz, Falztreibriegel, Schaltschloss
- Oberfläche:** GETALITHPL/PORTALIT/DEKORIT/ WESTALIFE-Echtholz/WESTALACK
- Schloss:** Gehflügel PZ, nach DIN 18250, Dornmaß 65 mm, Wechsel, 9 mm Nuss, Stulp silberfarbig
- Drücker:** FS-Garnitur, 9 mm Vierkant
- Bänder:** 2 Bänder Simons VX 7939 (3D), vernickelt, je Flügel
- Türschließer:** Obentürschließer als Gleitschienenschließer nach DIN EN 1154/1155, Schließkraft einstellbar, mit Schließfolgeregelung
- Bodendichtung:** automatisch absenkbar im Gehflügel/Standflügel
- Zarge:** Blockrahmen Typ BR, raumhoch, B 80/ T 68 mm, Massivholz, Kämpfer, Verglasung, 2 Bandaufnahmen VX 7601 (3D) je Flügel, Oberfläche streichfähig/ Dekor wie Türblatt/-Furnier/-Lack wie Türblatt, Zargendichtung
- Sonderleistungen (Option):**  
**Lichtausschnitt:** LA-DIN mit ESG-Glas, 8 mm, Holzglasleisten



# Detail-Leistungstabelle: Typ RS-1-65

Rauchschutz-Türelement RS, 1-flügelig, türhoch  
nach DIN 18095, AbP-3045/3149



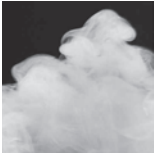
RS-1-65  
1-flügelig  
Dicke 65 mm  
türhoch

Element		Stahlzarge (SZ)		Holzzarge (HZ)		Blockrahmen (BR)	
		doppelt gefälzt	stumpf einschl. gefälzt	doppelt gefälzt	stumpf einschl. gefälzt	doppelt gefälzt	stumpf einschl. gefälzt
Türdicke mm ca.		67	67	67	67	67	67
Baurichtmaß Höhe		1750 – 2450		1750 – 2450		1750 – 2450	
Breite		625 – 1250		625 – 1250		625 – 1250	
Türblatt Höhe		1735 – 2430		1735 – 2110		1735 – 2110	
mit oberer Türflügelverriegelung Höhe		–		max. 2430		max. 2430	
Breite		610 – 1235		610 – 1235		610 – 1235	
<b>Zusatzfunktion</b>	<b>• Feuerschutz T30, DIN 4102*</b>						
	Türhöhe bis 2430 mm	○	○	○	○	○	○
	<b>• Einbruchhemmung ENV 1627</b>						
	Türhöhe bis 2110 mm	○	○	○	○	○	○
	WK2 3-fach Verriegelung	○	○	○	○	○	○
	WK2 1-fach Verriegelung	○	○	○	○	○	○
	WK3 3-fach Verriegelung	○	○	○	○	○	○
	<b>• Schallschutz DIN 4109 volles Türblatt</b>						
	SK27	○	○	○	○	○	○
	SK32	○	○	○	○	○	○
	SK37	○	○	○	○	○	○
	<b>• RAL RG-426:</b>						
	Beanspruchungsgruppe S –						
	mechanische Prüfung volles Türblatt	●	●	●	●	●	●
	Klimaklasse II volles Türblatt	●	●	●	●	●	●
	Klimaklasse III volles Türblatt	○	○	○	○	○	○
<b>Wand</b>	Mauerwerk mind. F60 ≥ 115 mm	●	●	●	●	●	●
	Beton mind. F60 ≥ 100 mm	●	●	●	●	●	●
	Leichtbauw. Metallst. F60-A ≥ 100 mm	●	●	●	●	●	●
<b>Bänder</b>	VX 7729/160 3D		●		●		●
	VX 7939/160 3D	●		●		●	
<b>Lichtausschnitt</b>	LA	○	○	○	○	○	○
<b>Friese</b>	Friesbreiten ≥ 160 mm	○	○	○	○	○	○
<b>Schloss</b>	PZ nach DIN 18250 Teil 1	●	●	●	●	●	●
<b>Türschließer</b>	Obentürschließer nach DIN 18263	●	●	●	●	●	●
	Integrierter Türschließer	○	○	○	○	○	○
	Bodentürschließer	○	○	○	○	○	○
	Drehflügelantrieb	○	○	○	○	○	○
<b>Sonderbeschlag</b>	Spion	○	○	○	○	○	○
	absenkbare Bodendichtung für RS/Schalld.	●	●	●	●	●	●
<b>Türaufbau</b>	Spezial-Vollspanplatte	●	●	●	●	●	●
<b>Kante</b>	Einleimer	●	●	●	●	●	●

Rauchschutz

● Standard ○ möglich ▷ auf Anfrage Technische Änderungen vorbehalten.

\* Mit der Zusatzfunktion T 30 gilt diese als Hauptfunktion. Merke: Rauchschutz-Türen sind keine Feuerschutz-Türen.

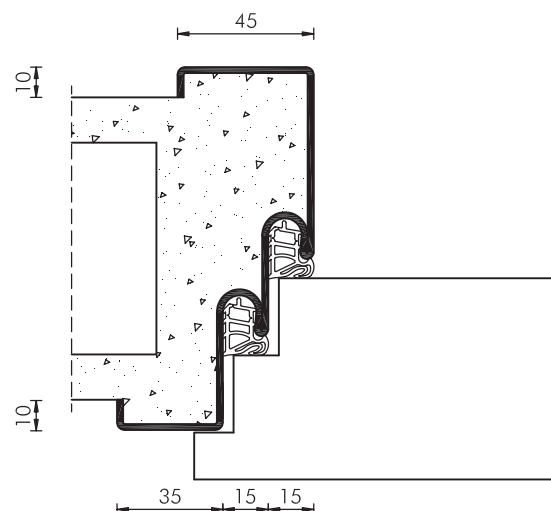
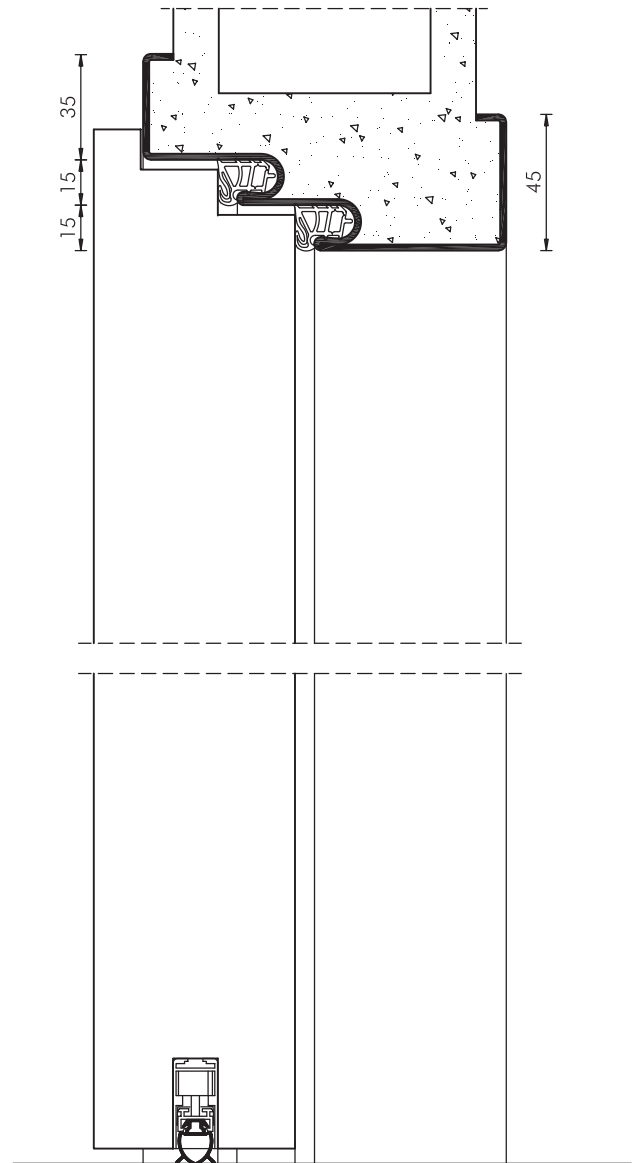


# Produktdatenblatt: Typ RS-1-65-SZ

Rauchschutz-Türelement, 1-flügelig, türhoch, Stahlumfassungszarge

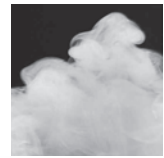
WESTAG-Rauchschutz-Türelement, nach DIN 18095

- Türblatt:** Türdicke ca. 67 mm, Spezialeinlage, Beanspruchungsgruppe S, Klimaklasse II, Verleimung DIN/EN 204
- Falz:** Doppelfalz, 1. Falz 13 x 25,5 mm, 2. Falz 15 x 25,5 mm
- Kanten:** Einleimer-lackiert, hell/rot/  
Beschichtung-GETAFORM/-Furnier/lackiert
- Oberfläche:** GETALIT-HPL/PORTALIT/DEKORIT/  
WESTALIFE-Echtholz/WESTALACK
- Schloss:** PZ, nach DIN 18250, Dornmaß 65 mm, Wechsel, 9 mm Nuss, Stulp silberfarbig
- Drücker:** FS-Garnitur, 9 mm Vierkant
- Bänder:** 2 Bänder Simons VX 7939/160 (3D), vernickelt
- Türschließer:** Obentürschließer als Scherenschließer nach DIN EN 1154/1155, Schließkraft einstellbar
- Bodendichtung:** automatisch absenkbar im Türblatt
- Zarge:** Stahlumfassungszarge Typ SZ, türhoch, Spiegel 35/45 mm, Blechdicke 1,5 mm, verzinkt und grundiert, Doppelfalz, Maulweitenkante 10 mm, 1 Bandaufnahme VX 7611(3D) je Band, Zargendichtungen
- Sonderleistungen (Option):**  
**Lichtausschnitt:** LA-DIN mit ESG-Glas, 8 mm, Holzglasleisten



# Produktdatenblatt: Typ RS-1-65-HZ

Rauchschutz-Türelement, 1-flügelig, türhoch, Holzumfassungszarge

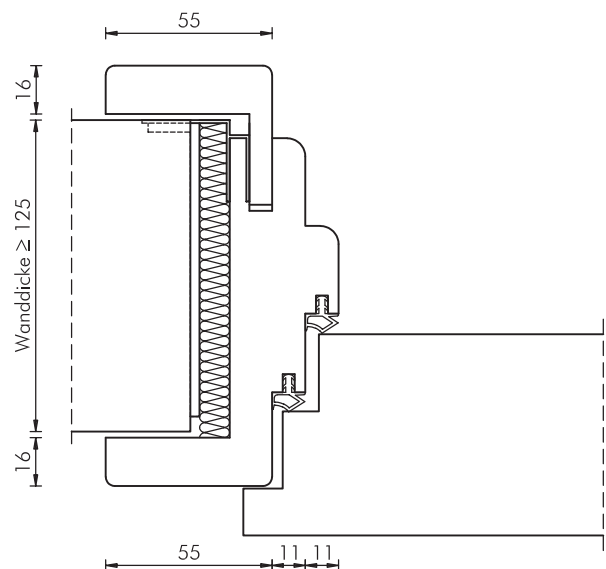
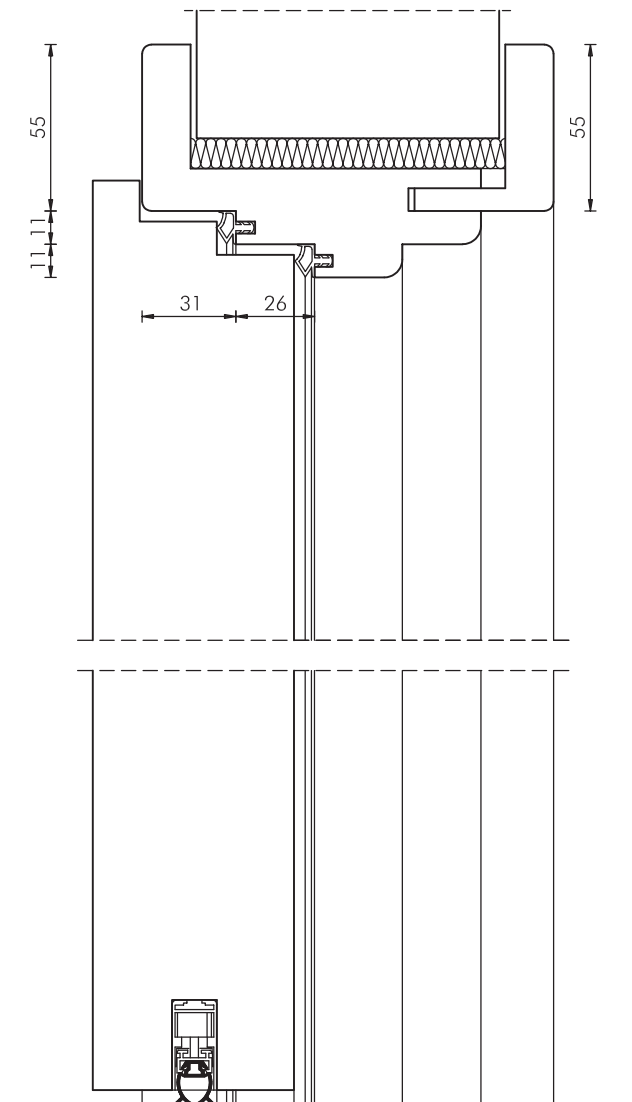


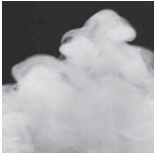
WESTAG-Rauchschutz-Türelement, nach DIN 18095

- Türblatt:** Türdicke ca. 67 mm, Spezialeinlage, Beanspruchungsgruppe S, Klimaklasse II, Verleimung DIN/EN 204
- Falz:** Doppelfalz, 1. Falz 13 x 25,5 mm, 2. Falz 12 x 25,5 mm
- Kanten:** Einleimerlackiert, hell/rot/  
Beschichtung-GETAFORM/-Furnier/lackiert
- Oberfläche:** GETALIT-HPL/PORTALIT/DEKORIT/  
WESTALIFE-Echtholz/WESTALACK
- Schloss:** PZ, nach DIN 18250, Dornmaß 65 mm, Wechsel, 9 mm Nuss, Stulp silberfarbig
- Drücker:** FS-Garnitur, 9 mm Vierkant
- Bänder:** 2 Bänder Simons VX 7939/160 (3D), vernickelt
- Türschließer:** Obentürschließer als Scherenschließer nach DIN EN 1154/1155, Schließkraft einstellbar
- Bodendichtung:** automatisch absenkbar im Türblatt
- Zarge:** Holzumfassungszarge Typ HZ, türhoch, Falz- und Zierbekleidungsbreite 55 mm, Futterdicke 25 mm, Wanddickenausgleich, Doppelfalz, 1 Bandaufnahme VX 7602 (3D) je Band, Oberflächendekor/-Furnier/-Lack wie Türblatt, vorbereitet zur Befestigung des Türschließers, eingezogene Zargendichtungen

**Sonderleistungen (Option):**

**Lichtausschnitt:** LA-DIN mit ESG-Glas, 8 mm, Holzglasleisten



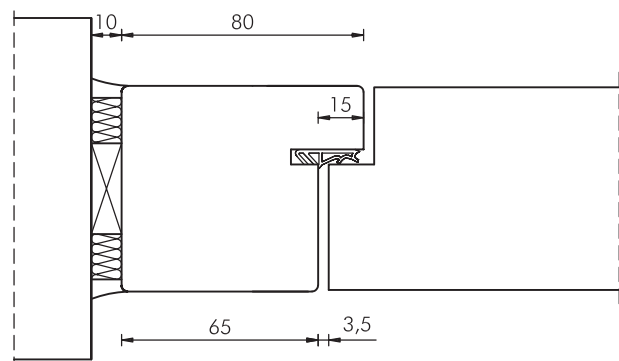
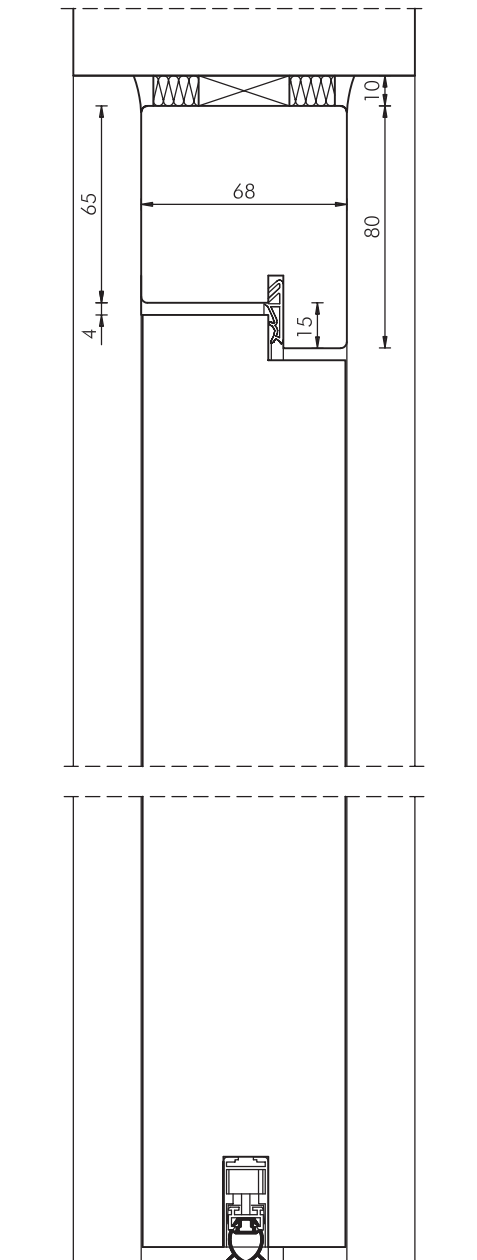


# Produktdatenblatt: Typ RS-1-65-BR

Rauchschutz-Türelement, 1-flügelig, türhoch, Blockrahmen

WESTAG-Rauchschutz-Türelement, nach DIN 18095

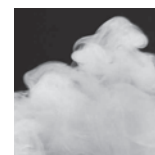
- Türblatt:** Türdicke ca. 67 mm, Spezialeinlage, Beanspruchungsgruppe S, Klimaklasse II, Verleimung DIN/EN 204
- Falz:** 15 x 25,5 mm, stumpf einschlagend
- Kanten:** Einleimer-lackiert, hell/rot/  
Beschichtung-GETAFORM/-Furnier/lackiert
- Oberfläche:** GETALITHPL/PORTALIT/DEKORIT/  
WESTALIFE-Echtholz/WESTALACK
- Schloss:** PZ, nach DIN 18250, Dornmaß 65 mm,  
Wechsel, 9 mm Nuss, Stulp silberfarbig
- Drücker:** FS-Garnitur, 9 mm Vierkant
- Bänder:** 2 Bänder Simons VX 7729 /160 (3D),  
vernickelt
- Türschließer:** Obentürschließer als Scherenschließer  
nach DIN EN 1154/1155,  
Schließkraft einstellbar
- Bodendichtung:** automatisch absenkbar im Türblatt
- Zarge:** Blockrahmen Typ BR, türhoch, B 80/  
T 68 mm, Massivholz, 1 Bandaufnahme  
VX 7601 (3D) je Band, Oberfläche streich-  
fähig/Dekor wie Türblatt/Furnier/Lack wie  
Türblatt, Zargendichtung
- Sonderleistungen (Option):**
- Lichtausschnitt:** LA-DIN mit ESG-Glas,  
8 mm, Holzglasleisten





# Detail-Leistungstabelle: Typ RS-1-65-RO

Rauchschutz-Türelement RS, 1-flügelig, raumhoch, Oberblende,  
nach DIN 18095, AbP-3045/3149

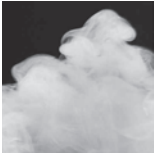


RS-1-65-RO  
1-flügelig  
Dicke 65 mm  
raumhoch  
Oberblende

Element		Stahlzarge (SZ)		Holzzarge (HZ)		Blockrahmen (BR)	
		doppelt gefälzt	stumpf einschl. gefälzt	doppelt gefälzt	stumpf einschl. gefälzt	doppelt gefälzt	stumpf einschl. gefälzt
Türdicke mm ca.		67	67	67	67	67	67
Baurichtmaß Höhe		max. 3000		max. 2875		max. 3000	
Breite		625 – 1250		625 – 1250		625 – 1250	
Türblatt Höhe		1735 – 2430		1735 – 2110		1735 -- 2110	
mit oberer Türflügelverriegelung Höhe		–		max. 2430		max. 2430	
Oberblende Höhe		mind. 300		mind. 300		mind. 300	
Breite		610 – 1235		610 – 1235		610 – 1235	
Zusatzfunktion	• Feuerschutz T30, DIN 4102*	○	○	○	○	○	○
	• Schallschutz DIN 4109 volles Türblatt						
	SK27	○	○	○	○	○	○
	SK32	○	○	○	○	○	○
	SK37	○	▷	○	▷	○	▷
	• RAL RG-426:						
	Beanspruchungsgruppe S – mechanische Prüfung volles Türblatt	●	●	●	●	●	●
	Klimaklasse II volles Türblatt	●	●	●	●	●	●
	Klimaklasse III volles Türblatt	○	○	○	○	○	○
Wand	Mauerwerk mind. F60 ≥ 115 mm	●	●	●	●	●	●
	Beton mind. F60 ≥ 100 mm	●	●	●	●	●	●
	Leichtbauw. Metallst. F60-A ≥ 100 mm	●	●	●	●	●	●
Bänder	VX 7729/160 3D		●		●		●
	VX 7939/160 3D	●		●		●	
Lichtausschnitt	LA	○	○	○	○	○	○
Friese	Friesbreiten ≥ 160 mm	○	○	○	○	○	○
Schloss	PZ nach DIN 18250 Teil 1	●	●	●	●	●	●
Türschließer	Obentürschließer nach DIN 18263	●	●	●	●	●	●
	Integrierter Türschließer	▷	▷	▷	▷	▷	▷
	Bodentürschließer	○	○	○	○	○	○
	Drehflügelantrieb	○	○	○	○	○	○
Sonderbeschlag	Spion	○	○	○	○	○	○
	absenkbare Bodendichtung für RS/Schalld.	●	●	●	●	●	●
Türaufbau	Spezial-Vollspanplatte	●	●	●	●	●	●
Kante	Einleimer	●	●	●	●	●	●

● Standard ○ möglich ▷ auf Anfrage Technische Änderungen vorbehalten.

\*Mit der Zusatzfunktion T 30 gilt diese als Hauptfunktion. Merke: Rauchschutz-Türen sind keine Feuerschutz-Türen.

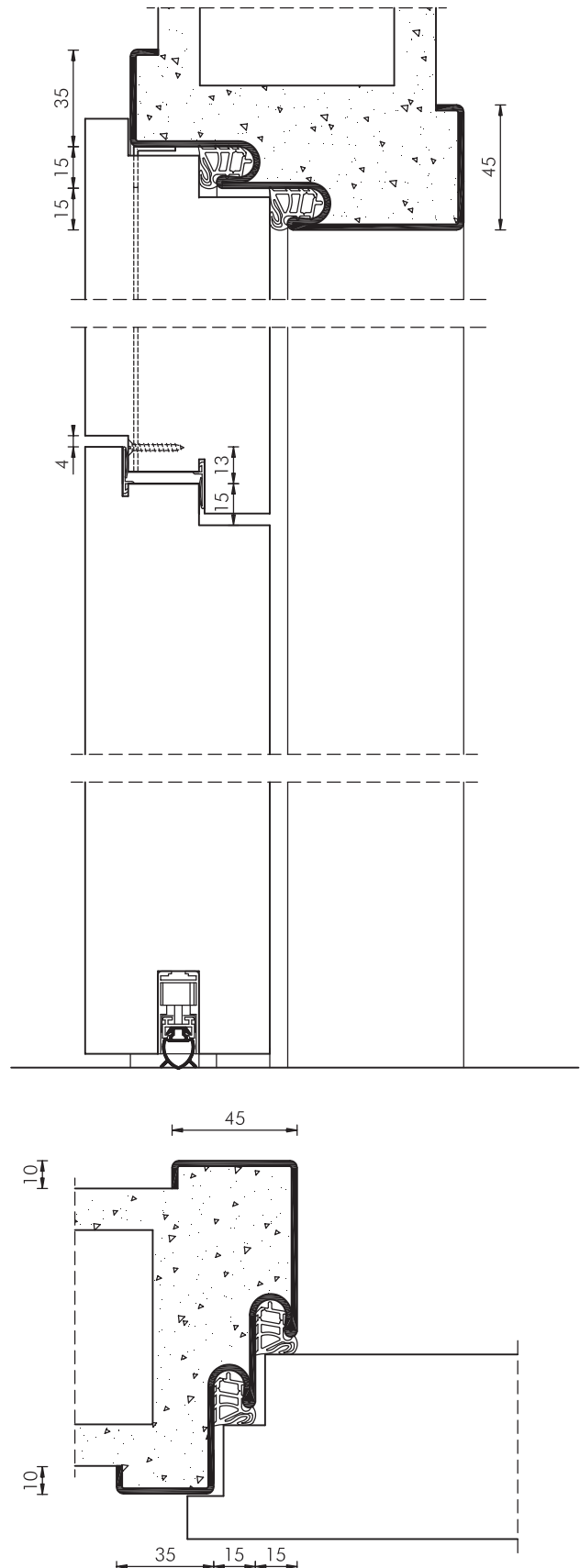


# Produktdatenblatt: Typ RS-1-65-RO-SZ

Rauchschutz-Türelement, 1-flügelig, raumhoch, Oberblende, Stahlumfassungszarge

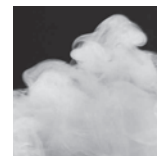
WESTAG-Rauchschutz-Türelement, nach DIN 18095

- Türblatt:** Türdicke ca. 67 mm, Spezialeinlage, Beanspruchungsgruppe S, Klimaklasse II, Verleimung DIN/EN 204
- Falz:** Doppelfalz, 1. Falz 13 x 25,5 mm, 2. Falz 15 x 25,5 mm
- Kanten:** Einleimerlackiert, hell/rot/  
Beschichtung-GETAFORM/-Furnier/lackiert
- Oberfläche:** GETALIT-HPL/PORTALIT/DEKORIT/  
WESTALIFE-Echtholz/WESTALACK
- Schloss:** PZ, nach DIN 18250, Dornmaß 65 mm, Wechsel, 9 mm Nuss, Stulp silberfarbig
- Drücker:** FS-Garnitur, 9 mm Vierkant
- Bänder:** 2 Bänder Simons VX 7939/160 (3D), vernickelt
- Türschließer:** Obentürschließer als Scherenschließer nach DIN EN 1154/1155, Schließkraft einstellbar
- Bodendichtung:** automatisch absenkbar im Türblatt
- Oberblende:** Ausführung wie Türblatt, jedoch mit passender Kantenbeschichtung, 3-seitig doppelt gefälzt, doppelter Gegenfalz unten, mit Dichtung zwischen Oberblende/Tür
- Zarge:** Stahlumfassungszarge Typ SZ, raumhoch, Spiegel 35/45 mm, Blechdicke 1,5 mm, verzinkt und grundiert, Doppelfalz, Maulweitenkante 10 mm, 1 Bandaufnahme VX 7611 (3D) je Band, vorgerichtet zur Befestigung der Oberblende
- Sonderleistungen (Option):**  
**Lichtausschnitt:** LA-DIN mit ESG-Glas, 8 mm, Holzglasleisten



# Produktdatenblatt: Typ RS-1-65-RO-HZ

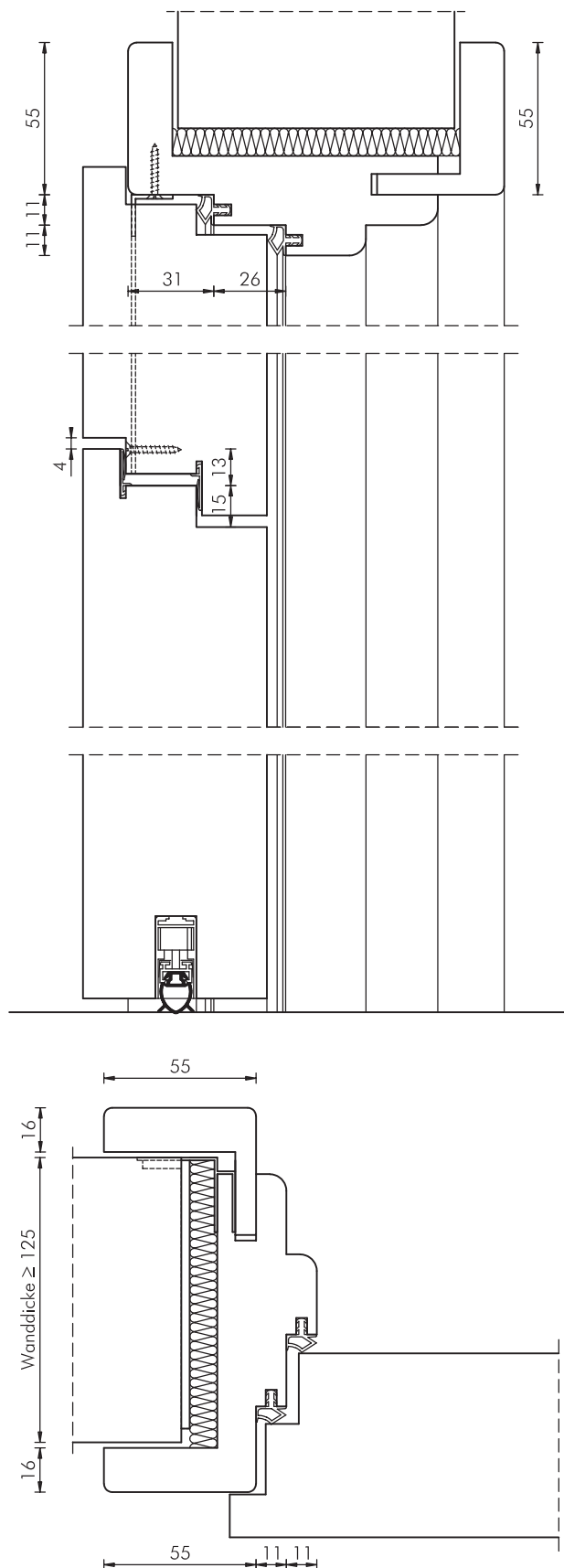
Rauchschutz-Türelement, 1-flügelig, raumhoch, Oberblende, Holzumfassungszarge

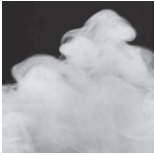


Rauchschutz

WESTAG-Rauchschutz-Türelement, nach DIN 18095

- Türblatt:** Türdicke ca. 67 mm, Spezialeinlage, Beanspruchungsgruppe S, Klimaklasse II, Verleimung DIN/EN 204
- Falz:** Doppelfalz, 1. Falz 13 x 25,5 mm, 2. Falz 12 x 25,5 mm, oben quer 2. Falz 15 x 25,5 mm
- Kanten:** Einleimerlackiert, hell/rot/ Beschichtung-GETAFORM/-Furnier/lackiert
- Oberfläche:** GETALIT-HPL/PORTALIT/DEKORIT/ WESTALIFE-Echtholz/WESTALACK
- Schloss:** PZ, nach DIN 18250, Dornmaß 65 mm, Wechsel, 9 mm Nuss, Stulp silberfarbig
- Drücker:** FS-Garnitur, 9 mm Vierkant
- Bänder:** 2 Bänder Simons VX 7939/160 (3D), vernickelt
- Türschließer:** Obentürschließer als Scherenschließer nach DIN EN 1154/1155, Schließkraft einstellbar
- Bodendichtung:** automatisch absenkbar im Türblatt
- Oberblende:** Ausführung wie Türblatt, jedoch mit passender Kantenbeschichtung, 3-seitig doppelt gefälzt, doppelter Gegenfalz unten, mit Dichtung zwischen Oberblende/Tür
- Zarge:** Holzumfassungszarge Typ HZ, raumhoch, Falz- und Zierbekleidungsbreite 55 mm, Futterdicke 25 mm, Wanddickenausgleich, Doppelfalz, 1 Bandaufnahme VX 7602 (3D) je Band, Oberflächendekor/-Furnier/-Lack wie Türblatt, eingezogene Zargendichtungen
- Sonderleistungen (Option):**
  - Lichtausschnitt:** LA-DIN mit ESG-Glas, 8 mm, Holzglasleisten





# Produktdatenblatt: Typ RS-1-65-RO-BR

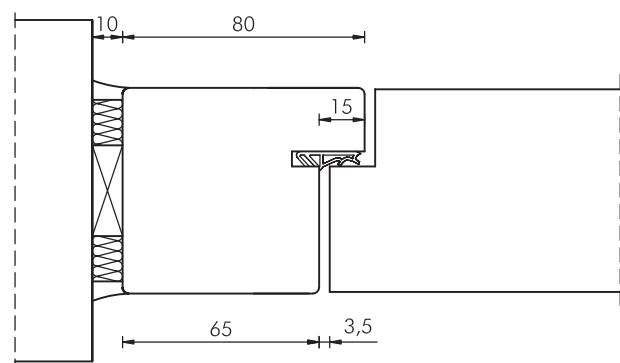
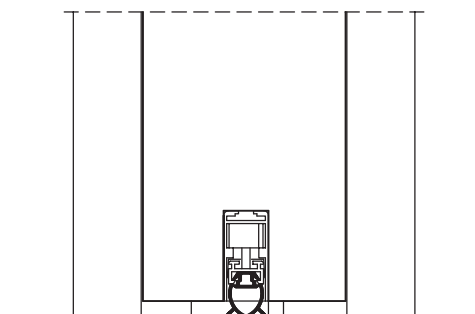
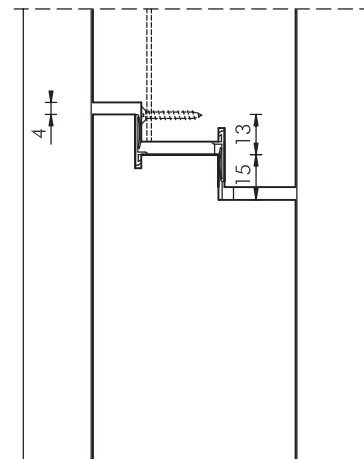
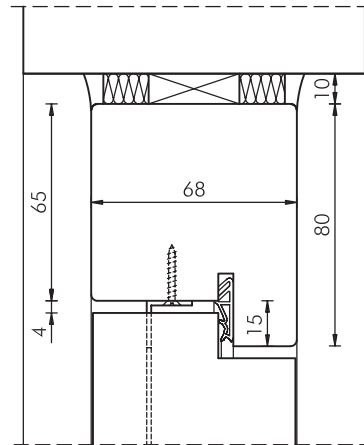
Rauchschutz-Türelement, 1-flügelig, raumhoch, Oberblende, Blockrahmen

WESTAG-Rauchschutz-Türelement, nach DIN 18095

- Türblatt:** Türdicke ca. 67 mm, Spezialeinlage, Beanspruchungsgruppe S, Klimaklasse II, Verleimung DIN/EN 204
- Falz:** 15 x 25,5 mm, stumpfeinschlagend, oben quer 1. Falz 13 x 25,5 mm, 2. Falz 15 x 25,5 mm
- Kanten:** Einleimerlackiert, hell/rot/  
Beschichtung-GETAFORM/-Furnier/-lackiert
- Oberfläche:** GETALIT-HPL/PORTALIT/DEKORIT/  
WESTALIFE-Echtholz/WESTALACK
- Schloss:** PZ, nach DIN 18250, Dornmaß 65 mm, Wechsel, 9 mm Nuss, Stulp silberfarbig
- Drücker:** FS-Garnitur, 9 mm Vierkant
- Bänder:** 2 Bänder Simons VX 7729/160 (3D), vernickelt
- Türschließer:** Obentürschließer als Scherenschließer nach DIN EN 1154/1155, Schließkraft einstellbar
- Bodendichtung:** automatisch absenkbar im Türblatt
- Oberblende:** Ausführung wie Türblatt, jedoch mit passender Kantenbeschichtung, 3-seitig doppelt gefälzt, doppelter Gegenfalz unten, mit Dichtung zwischen Oberblende/Tür
- Zarge:** Blockrahmen Typ BR, raumhoch, B 80/  
T 68 mm, Massivholz, 1 Bandaufnahme VX 7601 (3D) je Band, Oberfläche streichfähig/ Dekor wie Türblatt/Furnier/Lack wie Türblatt, Zargendichtung

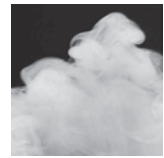
**Sonderleistungen (Option):**

**Lichtausschnitt:** LA-DIN mit ESG-Glas, 8 mm, Holzglasleisten



# Detail-Leistungstabelle: Typ RS-1-65-RKG

Rauchschutz-Türelement RS, 1-flügelig, raumhoch, Oberlicht  
nach DIN 18095, AbP-3045/3149

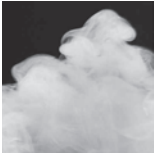


RS-1-65-RKG  
1-flügelig  
Dicke 65 mm  
raumhoch  
Oberlicht

Element		Stahlzarge (SZ)		Holzzarge (HZ)		Blockrahmen (BR)	
		doppelt gefälzt	stumpf einschl. gefälzt	doppelt gefälzt	stumpf einschl. gefälzt	doppelt gefälzt	stumpf einschl. gefälzt
Türdicke mm ca.		67	67	67	67	67	67
Baurichtmaß Höhe		max. 3000		max. 2875		max. 5000	
Breite		625 – 1250		625 – 1250		625 – 1250	
Türblatt Höhe		1735 – 2430		1735 – 2110		1735 -- 2110	
mit oberer Türflügelverriegelung Höhe		–		max. 2430		max. 2430	
Breite		610 – 1235		610 – 1235		610 – 1235	
Zusatzfunktion	• Feuerschutz T30, DIN 4102*	○	○	○	○	○	○
	• Schallschutz DIN 4109 volles Türblatt						
	SK27	○	○	○	○	○	○
	SK32	○	○	○	○	○	○
	SK37	○	▷	○	▷	○	▷
	• RAL RG-426:						
	Beanspruchungsgruppe S –						
	mechanische Prüfung volles Türblatt	●	●	●	●	●	●
	Klimaklasse II volles Türblatt	●	●	●	●	●	●
	Klimaklasse III volles Türblatt	○	○	○	○	○	○
Wand	Mauerwerk mind. F60 ≥ 115 mm	●	●	●	●	●	●
	Beton mind. F60 ≥ 100 mm	●	●	●	●	●	●
	Leichtbauw. Metallst. F60-A ≥ 100 mm	●	●	●	●	●	●
Bänder	VX 7729/160 3D		●		●		●
	VX 7939/160 3D	●		●		●	
Lichtausschnitt	LA	○	○	○	○	○	○
Friese	Friesbreiten ≥ 160 mm	○	○	○	○	○	○
Schloss	PZ nach DIN 18250 Teil 1	●	●	●	●	●	●
Türschließer	Obentürschließer nach DIN 18263	●	●	●	●	●	●
	Integrierter Türschließer						○
	Bodentürschließer	○	○	○	○	○	○
	Drehflügelantrieb	○	○	○	○	○	○
Sonderbeschlag	Spion	○	○	○	○	○	○
	absenkbare Bodendichtung für RS/Schalld.	●	●	●	●	●	●
Türaufbau	Spezial-Vollspanplatte	●	●	●	●	●	●
Kante	Einleimer	●	●	●	●	●	●

● Standard ○ möglich ▷ auf Anfrage Technische Änderungen vorbehalten.

\*Mit der Zusatzfunktion T 30 gilt diese als Hauptfunktion. Merke: Rauchschutz-Türen sind keine Feuerschutz-Türen.



# Produktdatenblatt: Typ RS-1-65-RKG-SZ

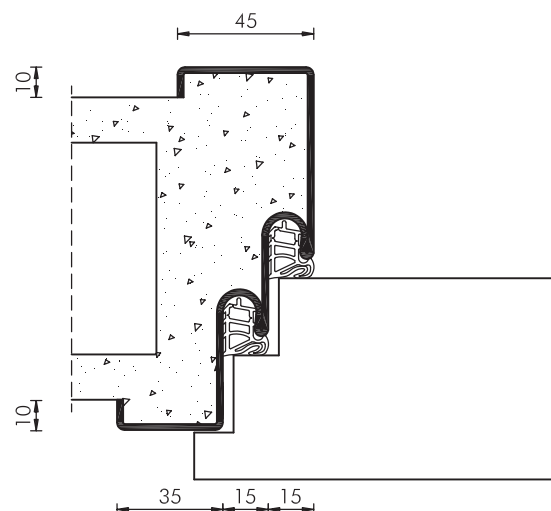
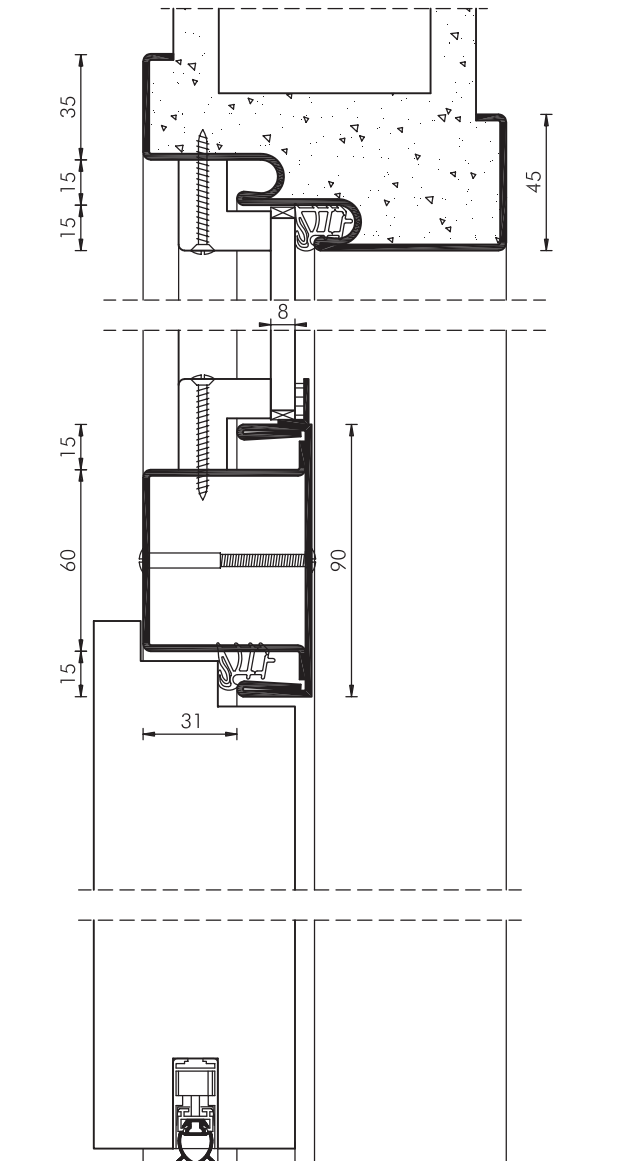
Rauchschutz-Türelement, 1-flügelig, raumhoch, Oberlicht, Stahlumfassungszarge

WESTAG-Rauchschutz-Türelement, nach DIN 18095

- Türblatt:** Türdicke ca. 67 mm, Spezialeinlage, Beanspruchungsgruppe S, Klimaklasse II, Verleimung DIN/EN 204
- Falz:** Doppelfalz, 1. Falz 13 x 25,5 mm, 2. Falz 15 x 25,5 mm
- Kanten:** Einleimerlackiert, hell/rot/  
Beschichtung-GETAFORM/-Furnier/lackiert
- Oberfläche:** GETALIT-HPL/PORTALIT/DEKORIT/  
WESTALIFE-Echtholz/WESTALACK
- Schloss:** PZ, nach DIN 18250, Dornmaß 65 mm, Wechsel, 9 mm Nuss, Stulp silberfarbig
- Drücker:** FS-Garnitur, 9 mm Vierkant
- Bänder:** 2 Bänder Simons VX 7939/160 (3D), ver-nickelt
- Türschließer:** Obentürschließer als Scherenschließer nach DIN EN 1154/1155, Schließkraft einstellbar
- Bodendichtung:** automatisch absenkbar im Türblatt
- Zarge:** Stahlumfassungszarge Typ SZ, raumhoch, Kämpfer, Oberlicht mit Dichtung, Ver-glasung F 30, Holzglasleisten, Spiegel 35/45 mm, Blechdicke 1,5 mm, verzinkt und grundiert, Doppelfalz, 1 Bandauf-nahme V X 7611 (3D) je Band, Zargen-dichtungen,

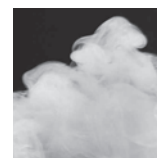
**Sonderleistungen (Option):**

**Lichtausschnitt:** LA-DIN mit ESG-Glas, 8 mm, Holzglasleisten



# Produktdatenblatt: Typ RS-1-65-RKG-HZ

Rauchschutz-Türelement, 1-flügelig, raumhoch, Oberlicht, Holzumfassungszarge



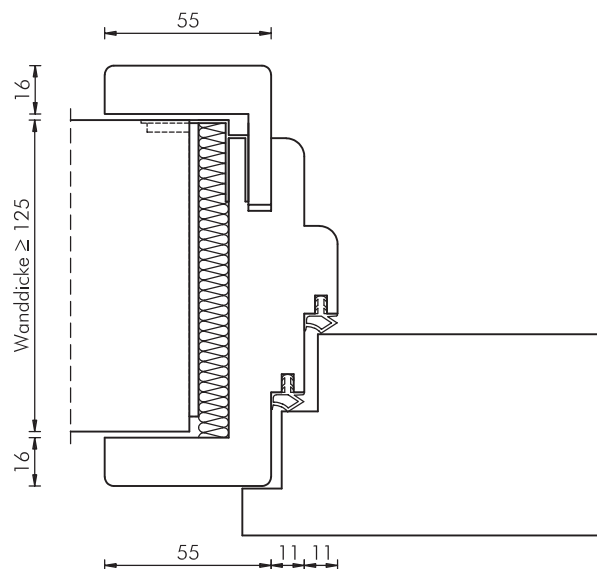
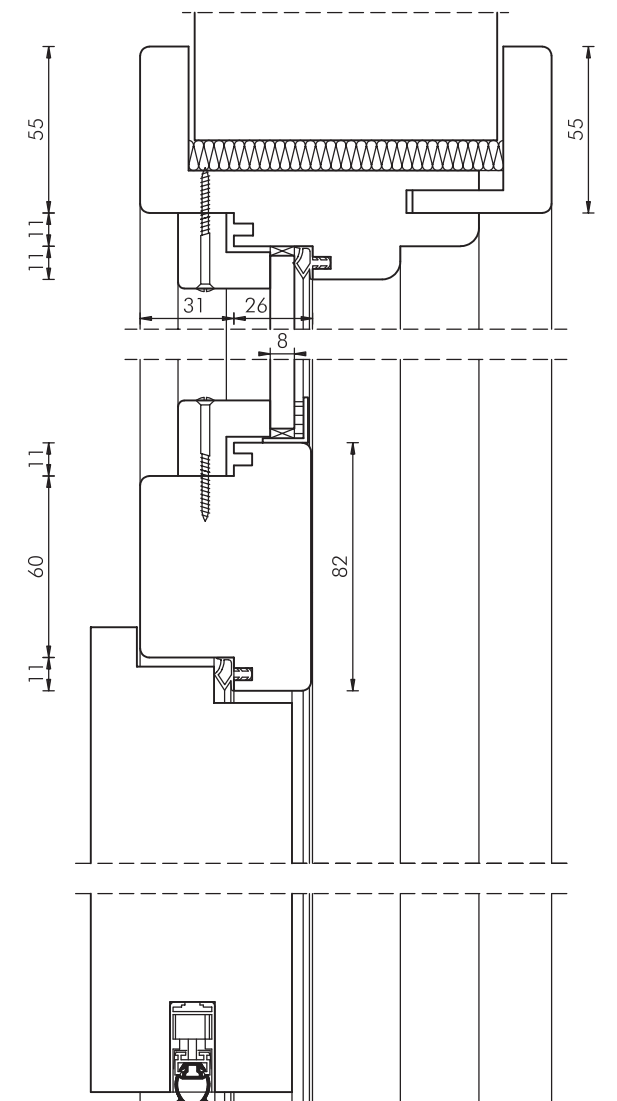
Rauchschutz

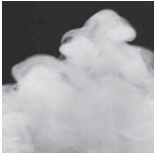
WESTAG-Rauchschutz-Türelement, nach DIN 18095

- Türblatt:** Türdicke ca. 67 mm, Spezialeinlage, Beanspruchungsgruppe S, Klimaklasse II, Verleimung DIN/EN 204
- Falz:** Doppelfalz, 1. Falz 13 x 25,5 mm, 2. Falz 12 x 25,5 mm
- Kanten:** Einleimerlackiert, hell/rot/ Beschichtung-GETAFORM/-Furnier/lackiert
- Oberfläche:** GETALIT-HPL/PORTALIT/DEKORIT/ WESTALIFE-Echtholz/WESTALACK
- Schloss:** PZ, nach DIN 18250, Dornmaß 65 mm, Wechsel, 9 mm Nuss, Stulp silberfarbig
- Drücker:** FS-Garnitur, 9 mm Vierkant
- Bänder:** 2 Bänder Simons VX 7939/160 (3D), vernickelt
- Türschließer:** Obentürschließer als Scherenschließer nach DIN EN 1154/1155, Schließkraft einstellbar
- Bodendichtung:** automatisch absenkbar im Türblatt
- Zarge:** Holzumfassungszarge Typ HZ, raumhoch, Kämpfer, Oberlicht mit Dichtung, ESG-Verglasung, Holzglasleisten, Falz- und Zierbekleidungsbreite 55 mm, Futterdicke 25 mm, Wanddickenausgleich, Doppelfalz, 1 Bandaufnahme VX 7602 je Band, Oberflächendekor/-Furnier/-Lack wie Türblatt, eingezogene Zargendichtungen

**Sonderleistungen (Option):**

**Lichtausschnitt:** LA-DIN mit ESG-Glas, 8 mm, Holzglasleisten



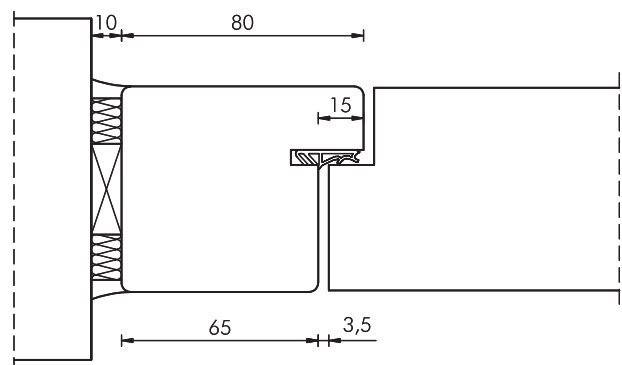
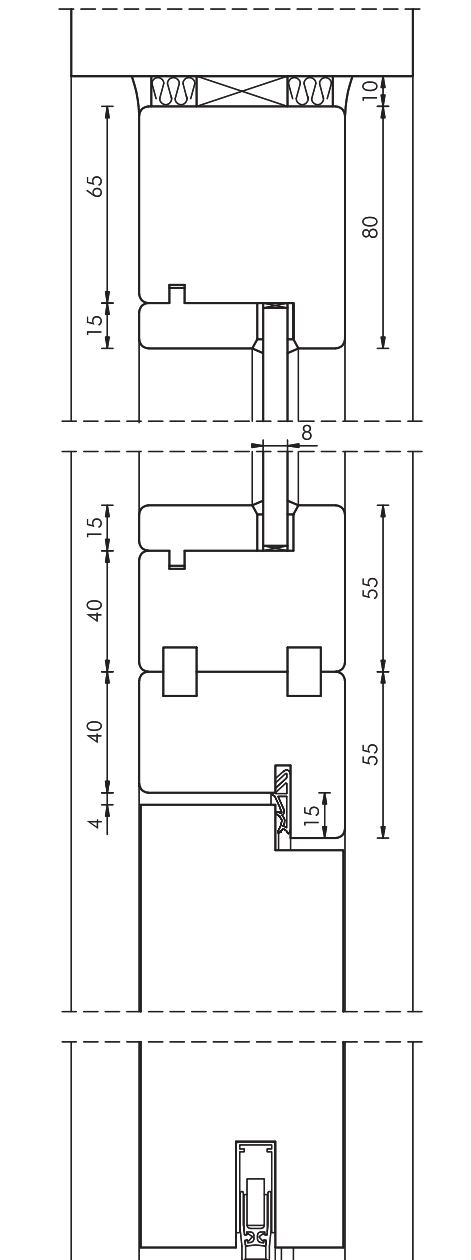


# Produktdatenblatt: Typ RS-1-65-RKG-BR

Rauchschutz-Türelement, 1-flügelig, raumhoch, Oberlicht, Blockrahmen

WESTAG-Rauchschutz-Türelement, nach DIN 18095

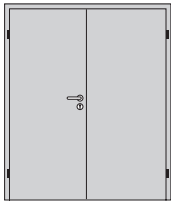
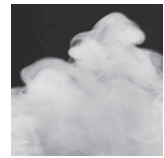
- Türblatt:** Türdicke ca. 67 mm, Spezialeinlage, Beanspruchungsgruppe S, Klimaklasse II, Verleimung DIN/EN 204
- Falz:** 15 x 25,5 mm, stumpf einschlagend
- Kanten:** Einleimer-lackiert, hell/rot/  
Beschichtung-GETAFORM/-Furnier/lackiert
- Oberfläche:** GETALITHPL/PORTALIT/DEKORIT/  
WESTALIFE-Echtholz/WESTALACK
- Schloss:** PZ, nach DIN 18250, Dornmaß 65 mm, Wechsel, 9 mm Nuss, Stulp silberfarbig
- Drücker:** FS-Garnitur, 9 mm Vierkant
- Bänder:** 2 Bänder Simons VX 7729/160 (3D), vernickelt
- Türschließer:** Obentürschließer als Scherenschließer nach DIN EN 1154/1155, Schließkraft einstellbar
- Bodendichtung:** automatisch absenkbar im Türblatt
- Zarge:** Blockrahmen Typ BR, raumhoch, B 80/  
T 68 mm, Massivholz, Kämpfer, ESG-  
Verglasung, Holzglasleisten, 1 Band-  
aufnahme VX 7601 (3D) je Band, Ober-  
fläche streichfähig/Dekor wie Türblatt/  
Furnier/Lack wie Türblatt, Zargendichtung
- Sonderleistungen (Option):**
- Lichtausschnitt:** LA-DIN mit ESG-Glas,  
8 mm, Holzglasleisten





# Detail-Leistungstabelle: Typ RS-2-65

Rauchschutz-Türelement RS, 2-flügelig, türhoch  
nach DIN 18095, AbP-3887/8878



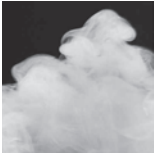
RS-2-65  
2-flügelig  
Dicke 65 mm  
türhoch

Element		Stahlzarge (SZ)		Holzzarge (HZ)		Blockrahmen (BR)	
		doppelt gefälzt	stumpf einschl. gefälzt	doppelt gefälzt	stumpf einschl. gefälzt	doppelt gefälzt	stumpf einschl. gefälzt
Türdicke mm ca.		67	67	67	67	67	67
Baurichtmaß Höhe		1750 – 2450		1750 – 2450		1750 – 2450	
Breite		1375 – 2500		1375 – 2500		1375 – 2500	
Türblatt Höhe		1735 – 2430		1735 – 2110		1735 – 2110	
mit oberer Türflügelverriegelung Höhe		–		max. 2430		max. 2430	
Gangflügel Breite		735 – 1235		735 – 1235		735 – 1235	
Standflügel Breite		500 – 1235		500 – 1235		500 – 1235	
Zusatzfunktion	• Feuerschutz T30, DIN 4102*	○	○	○	○	○	○
	• Schallschutz DIN 4109 volles Türblatt						
	SK27	○	○	○	○	○	○
	SK32	○	○	○	○	○	○
	SK37	○		○		○	
	• RAL RG-426:						
	Beanspruchungsgruppe S – mechanische Prüfung volles Türblatt	●	●	●	●	●	●
	Klimaklasse II volles Türblatt	●	●	●	●	●	●
	Klimaklasse III volles Türblatt	○	○	○	○	○	○
Wand	Mauerwerk mind. F60 ≥ 115 mm	●	●	●	●	●	●
	Beton mind. F60 ≥ 100 mm	●	●	●	●	●	●
	Leichtbauw. Metallst. F60-A ≥ 100 mm	●	●	●	●	●	●
Bänder	VX 7729/160 3D		●		●		●
	VX 7939/160 3D	●		●		●	
Lichtausschnitt	LA	○	○	○	○	○	○
Friese	Friesbreiten ≥ 160 mm	○	○	○	○	○	○
Schloss	PZ nach DIN 18250 Teil 1	●	●	●	●	●	●
Türschließer	Obentürschließer nach DIN 18263	●	●	●	●	●	●
	Integrierter Türschließer	○	○	▷	▷	○	○
	Bodentürschließer	○	○	○	○	○	○
	Drehflügelantrieb	○	○	○	○	○	○
Sonderbeschlag	Spion	○	○	○	○	○	○
	absenkbare Bodendichtung für RS/Schalld.	●	●	●	●	●	●
Türaufbau	Spezial-Vollspanplatte	●	●	●	●	●	●
Kante	Einleimer	●	●	●	●	●	●

Rauchschutz

● Standard ○ möglich ▷ auf Anfrage Technische Änderungen vorbehalten.

\*Mit der Zusatzfunktion T 30 gilt diese als Hauptfunktion. Merke: Rauchschutz-Türen sind keine Feuerschutz-Türen.



# Produktdatenblatt: Typ RS-2-65-SZ

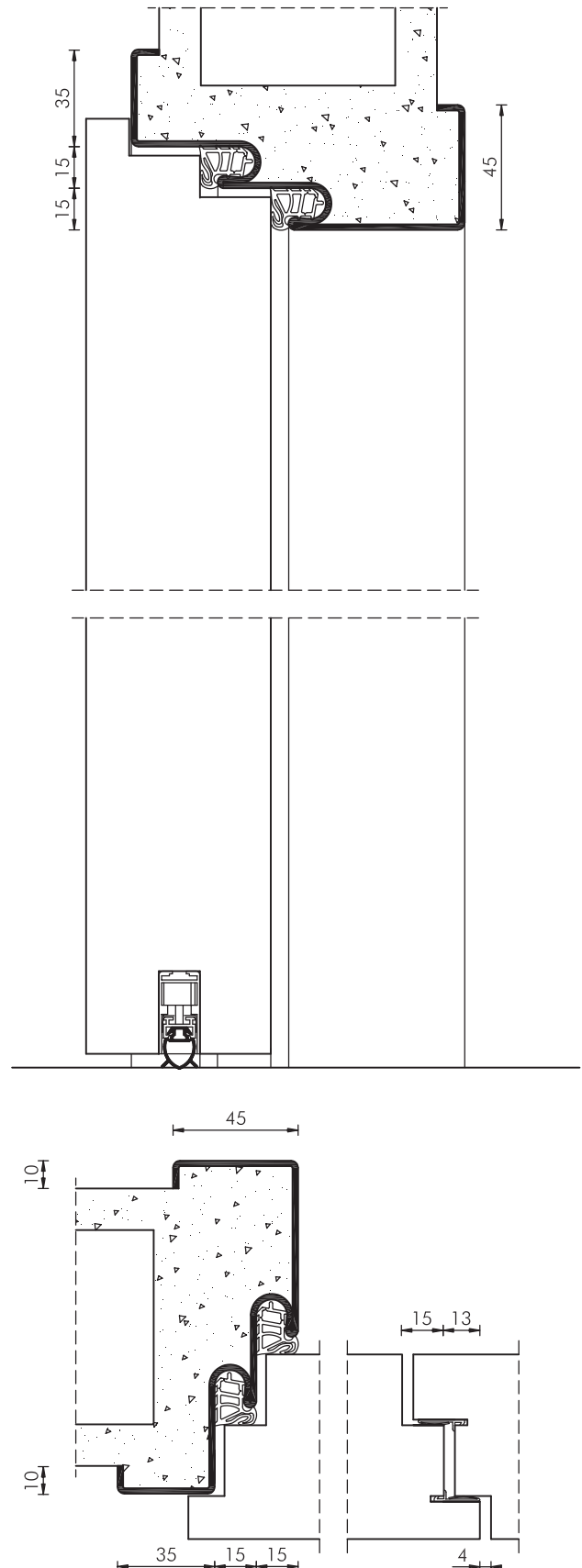
Rauchschutz-Türelement, 2-flügelig, türhoch, Stahlumfassungszarge

WESTAG-Rauchschutz-Türelement, nach DIN 18095

- Türblatt:** Gehflügel, Türdicke ca. 67 mm, Spezialeinlage, Beanspruchungsgruppe S, Klimaklasse II, Verleimung DIN/EN 204
- Falz:** Doppelfalz, 1. Falz 13 x 25,5 mm, 2. Falz 15 x 25,5 mm
- Kanten:** Einleimerlackiert, hell/rot/  
Beschichtung-GETAFORM-/Furnier/lackiert
- Standflügel:** Aufbau wie Gehflügel, jedoch mit Gegenfalz, Falztreibriegel, Schaltschloss
- Oberfläche:** GETALITHPL/PORTALIT/DEKORIT/  
WESTALIFE-Echtholz/WESTALACK
- Schloss:** Gehflügel PZ, nach DIN 18250, Dornmaß 65 mm, Wechsel, 9 mm Nuss, Stulp silberfarbig
- Drücker:** FS-Garnitur, 9 mm Vierkant
- Bänder:** 2 Bänder Simons VX 7939/160 (3D), vernickelt, je Türflügel
- Türschließer:** Obentürschließer als Gleitschienenschließer nach DIN EN 1154/1155, Schließkraft einstellbar, mit Schließfolgeregelung
- Bodendichtung:** automatisch absenkbar im Gehflügel/Standflügel
- Zarge:** Stahlumfassungszarge Typ SZ, türhoch, Spiegel 35/45 mm, Blechdicke 1,5 mm, verzinkt und grundiert, Doppelfalz, Maulweitenkante 10 mm, 2 Bandaufnahmen VX 7611 (3D) je Flügel, Zargendichtungen

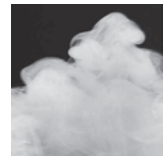
**Sonderleistungen (Option):**

**Lichtausschnitt:** LA-DIN mit ESG-Glas, 8 mm, Holzglasleisten



# Produktdatenblatt: Typ RS-2-65-HZ

Rauchschutz-Türelement, 2-flügelig, türhoch, Holzumfassungszarge

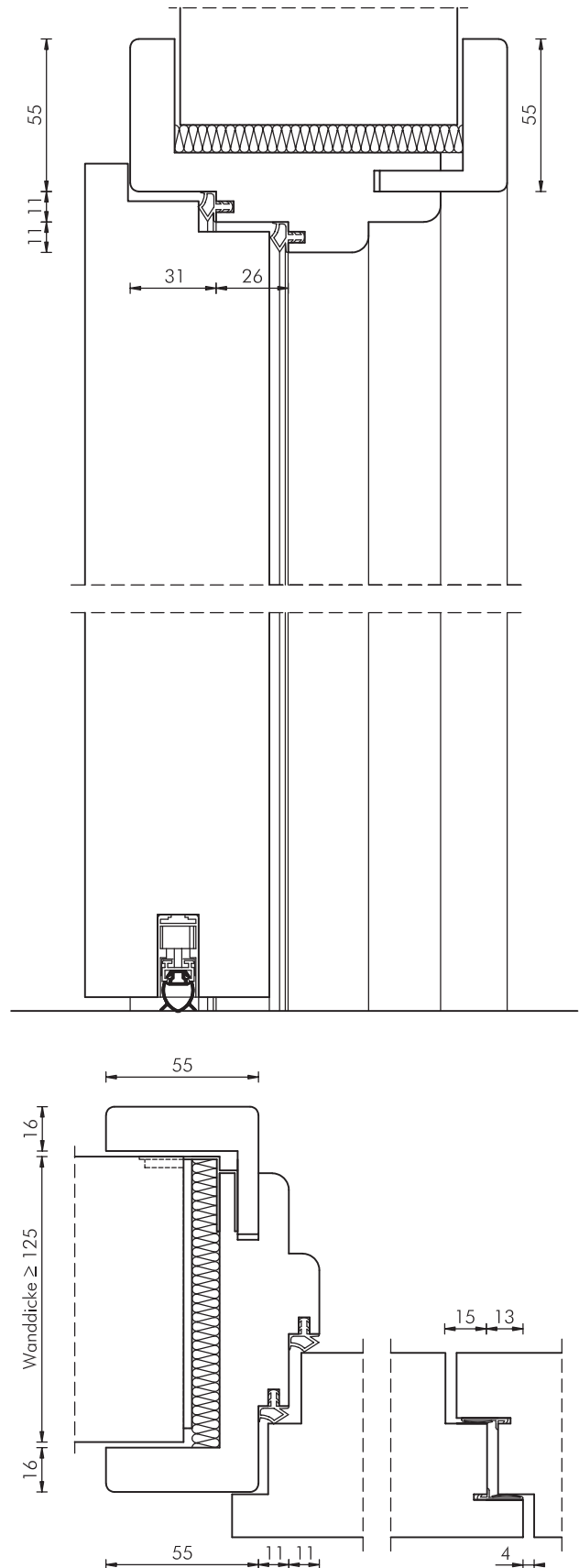


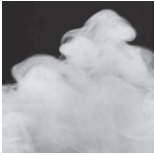
WESTAG-Rauchschutz-Türelement, nach DIN 18095

- Türblatt:** Gehflügel, Türdicke ca. 67 mm, Spezialeinlage, Beanspruchungsgruppe S, Klimaklasse II, Verleimung DIN/EN 204
- Falz:** Doppelfalz, 1. Falz 13 x 25,5 mm, 2. Falz 12 x 25,5 mm
- Kanten:** Einleimerlackiert, hell/rot/ Beschichtung-GETAFORM/-Furnier/lackiert
- Standflügel:** Aufbau wie Gehflügel, jedoch mit Gegenfalz, Falztreibriegel, Schaltschloss
- Oberfläche:** GETALITHPL/PORTALIT/DEKORIT/WESTALIFE-Echtholz/WESTALACK
- Schloss:** Gehflügel PZ, nach DIN 18250, Dornmaß 65 mm, Wechsel, 9 mm Nuss, Stulp silberfarbig
- Drücker:** FS-Garnitur, 9 mm Vierkant
- Bänder:** 2 Bänder Simons VX 7939/160 (3D), vernickelt, je Türflügel
- Türschließer:** Obentürschließer als Gleitschienenschließer nach DIN EN 1154/1155, Schließkraft einstellbar, mit Schließfolgeregelung
- Bodendichtung:** automatisch absenkbar im Gehflügel/Standflügel
- Zarge:** Holzumfassungszarge Typ HZ, türhoch, Falz- und Zierbekleidung 55 mm, Futterdicke 25 mm, Wanddickenausgleich, Doppelfalz, 2 Bandaufnahmen VX 7602 (3D) je Flügel, Oberflächendekor/-Furnier/-Lack wie Türblatt, vorgerichtet zur Befestigung des Türschließers, eingezogene Zargendichtungen

**Sonderleistungen (Option):**

**Lichtausschnitt:** LA-DIN mit ESG-Glas, 8 mm, Holzglasleisten



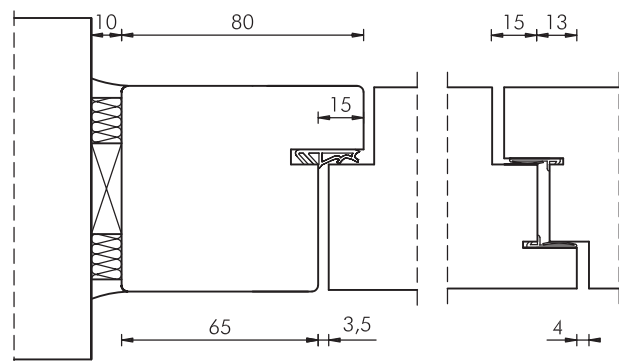
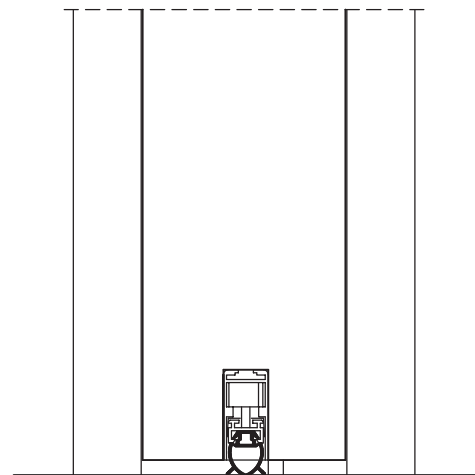
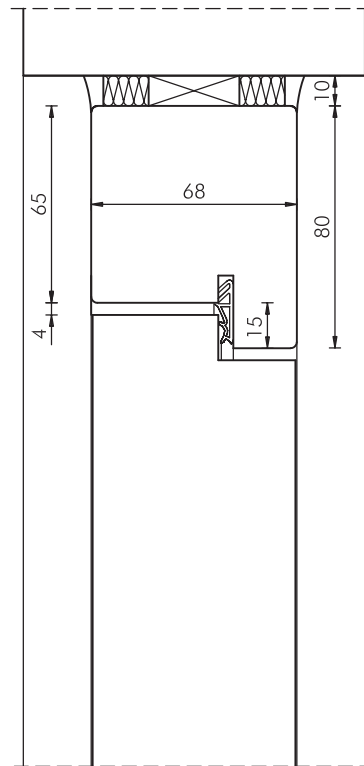


# Produktdatenblatt: Typ RS-2-65-BR

Rauchschutz-Türelement, 2-flügelig, türhoch, Blockrahmen

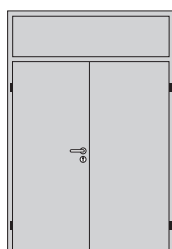
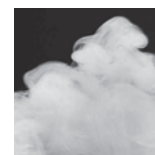
WESTAG-Rauchschutz-Türelement, nach DIN 18095

- Türblatt:** Gehflügel, Türdicke ca. 67 mm, Spezialeinlage, Beanspruchungsgruppe S, Klimaklasse II, Verleimung DIN/EN 204
- Falz:** 15 x 25,5 mm, stumpf einschlagend
- Kanten:** Einleimer-lackiert, hell/rot/  
Beschichtung-GETAFORM/-Furnier/lackiert
- Standflügel:** Aufbau wie Gehflügel, jedoch mit Gegenfalz, Falztreibriegel, Schaltschloss
- Oberfläche:** GETALITHPL/PORTALIT/DEKORIT/  
WESTALIFE-Echtholz/WESTALACK
- Schloss:** Gehflügel PZ, nach DIN 18250, Dornmaß 65 mm, Wechsel, 9 mm Nuss, Stulp silberfarbig
- Drücker:** FS-Garnitur, 9 mm Vierkant
- Bänder:** 2 Bänder Simons VX 7729/160 (3D), vernickelt, je Flügel
- Türschließer:** Obentürschließer als Gleitschienenschließer nach DIN EN 1154/1155, Schließkraft einstellbar, mit Schließfolgeregelung
- Bodendichtung:** automatisch absenkbar im Gehflügel/Standflügel
- Zarge:** Blockrahmen Typ BR, türhoch, B 80/  
T 68 mm, Massivholz, 2 Bandaufnahmen VX 7601 (3D) je Flügel, Oberfläche streichfähig/Dekor wie Türblatt/Furnier/Lack wie Türblatt, Zargendichtung,
- Sonderleistungen (Option):**  
**Lichtausschnitt:** LA-DIN mit ESG-Glas, 8 mm, Holzglasleisten



# Detail-Leistungstabelle: Typ RS-2-65-RO

Rauchschutz-Türelement RS, 2-flügelig, raumhoch, Oberblende,  
nach DIN 18095, AbP-3887/8878

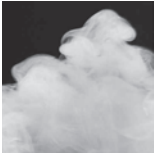


RS-2-65-RO  
2-flügelig  
Dicke 65 mm  
raumhoch  
Oberblende

Element		Stahlzarge (SZ)		Holzzarge (HZ)		Blockrahmen (BR)	
		doppelt gefälzt	stumpf einschl. gefälzt	doppelt gefälzt	stumpf einschl. gefälzt	doppelt gefälzt	stumpf einschl. gefälzt
Türdicke mm ca.		67	67	67	67	67	67
Baurichtmaß Höhe		max. 3000		max. 2875		max. 3000	
Breite		1375 – 2500		1375 – 2500		1375 – 2500	
Türblatt Höhe		1735 – 2430		1735 – 2110		1735 – 2110	
mit oberer Türflügelverriegelung Höhe		–		max. 2430		max. 2430	
Oberblende Höhe		mind. 300		mind. 300		mind. 300	
Gangflügel Breite		735 – 1235		735 – 1235		735 – 1235	
Standflügel Breite		500 – 1235		500 – 1235		500 – 1235	
Zusatzfunktion	• Feuerschutz T30, DIN 4102*	○	○	○	○	○	○
	• Schallschutz DIN 4109 volles Türblatt						
	SK27	○	○	○	○	○	○
	SK32	○	○	○	○	○	○
	SK37	○		○		○	
	• RAL RG-426:						
	Beanspruchungsgruppe S –						
	mechanische Prüfung volles Türblatt	●	●	●	●	●	●
	Klimaklasse II volles Türblatt	●	●	●	●	●	●
	Klimaklasse III volles Türblatt	○	○	○	○	○	○
Wand	Mauerwerk mind. F60 ≥ 115 mm	●	●	●	●	●	●
	Beton mind. F60 ≥ 100 mm	●	●	●	●	●	●
	Leichtbauw. Metallst. F60-A ≥ 100 mm	●	●	●	●	●	●
Bänder	VX 7729/160 3D		●		●		●
	VX 7939/160 3D	●		●		●	
Lichtausschnitt	LA	○	○	○	○	○	○
Friese	Friesbreiten ≥ 160 mm	○	○	○	○	○	○
Schloss	PZ nach DIN 18250 Teil 1	●	●	●	●	●	●
Türschließer	Obentürschließer nach DIN 18263	●	●	●	●	●	●
	Integrierter Türschließer	▷	▷	▷	▷	▷	▷
	Bodentürschließer	○	○	○	○	○	○
	Drehflügelantrieb	○	○	○	○	○	○
Sonderbeschlag	Spion	○	○	○	○	○	○
	absenkbare Bodendichtung für RS/Schalld.	●	●	●	●	●	●
Türaufbau	Spezial-Vollspanplatte	●	●	●	●	●	●
Kante	Einleimer	●	●	●	●	●	●

● Standard ○ möglich ▷ auf Anfrage Technische Änderungen vorbehalten.

\*Mit der Zusatzfunktion T 30 gilt diese als Hauptfunktion. Merke: Rauchschutz-Türen sind keine Feuerschutz-Türen.



# Produktdatenblatt: Typ RS-2-65-RO-SZ

Rauchschutz-Türelement, 2-flügelig, raumhoch, Oberblende, Stahlumfassungszarge

WESTAG-Rauchschutz-Türelement, nach DIN 18095

**Türblatt:** Gehflügel, Türdicke ca. 67 mm, Spezialeinlage, Beanspruchungsgruppe S, Klimaklasse II, Verleimung DIN/EN 204

**Falz:** Doppelfalz, 1. Falz 13 x 25,5 mm, 2. Falz 15 x 25,5 mm

**Kanten:** Einleimerlackiert, hell/rot/  
Beschichtung-GETAFORM/-Furnier/lackiert

**Standflügel:** Aufbau wie Gehflügel, jedoch mit Gegenfalz, Falztreibriegel, Schaltschloss

**Oberfläche:** GETALITHPL/PORTALIT/DEKORIT/  
WESTALIFE-Echtholz/WESTALACK

**Schloss:** Gehflügel PZ, nach DIN 18250, Dornmaß 65 mm, Wechsel, 9 mm Nuss, Stulp silberfarbig

**Drücker:** FS-Garnitur, 9 mm Vierkant

**Bänder:** 2 Bänder Simons VX 7939/160 (3D), vernickelt, je Flügel

**Türschließer:** Obentürschließer als Gleitschienenschließer nach DIN EN 1154/1155, Schließkraft einstellbar, mit Schließfolgeregelung

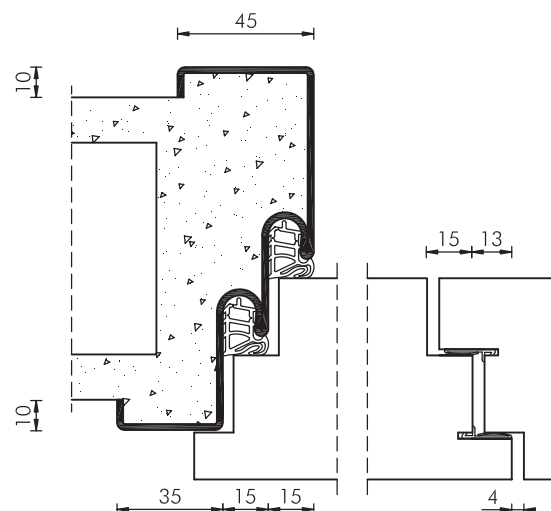
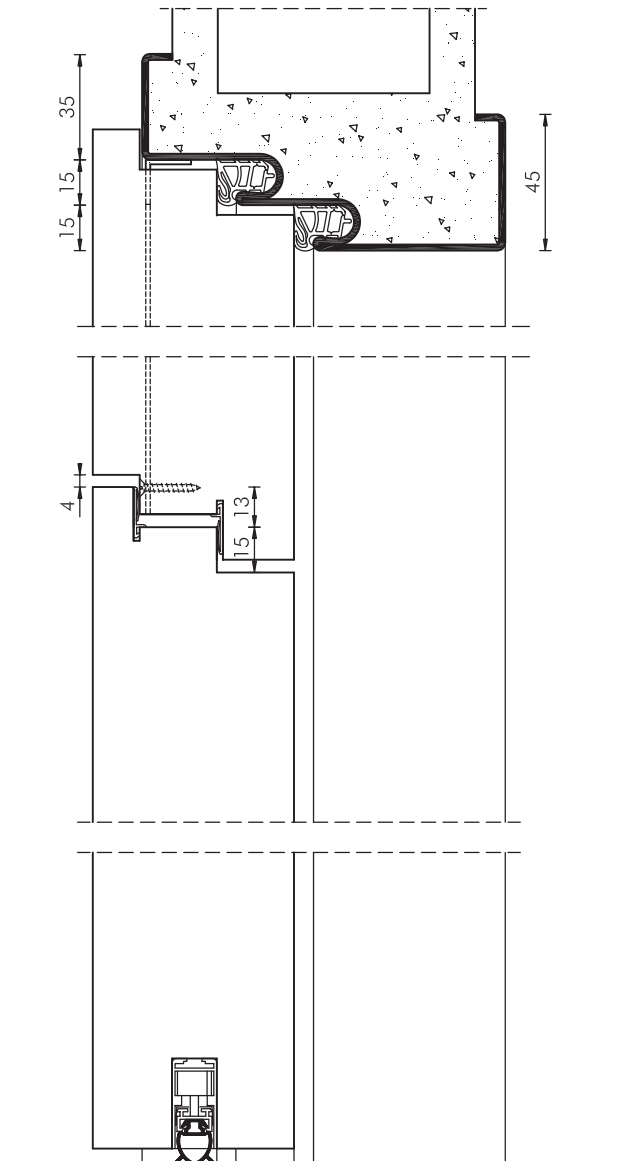
**Oberblende:** Ausführung wie Türblatt, jedoch mit passender Kantenbeschichtung, 3-seitig doppelt gefälzt, doppelter Gegenfalz unten, Dichtung zwischen Oberblende/Tür

**Bodendichtung:** automatisch absenkbar im Gehflügel/Standflügel

**Zarge:** Stahlumfassungszarge Typ SZ, raumhoch, Spiegel 35/45 mm, Blechdicke 1,5 mm, verzinkt und grundiert, Doppelfalz, Maulweitenkante 10 mm, 2 Bandaufnahmen VX 7611 (3D) je Flügel, vorgerichtet zur Befestigung der Oberblende

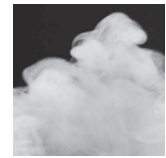
**Sonderleistungen (Option):**

**Lichtausschnitt:** LA-DIN mit ESG-Glas, 8 mm, Holzglasleisten



# Produktdatenblatt: Typ RS-2-65-RO-HZ

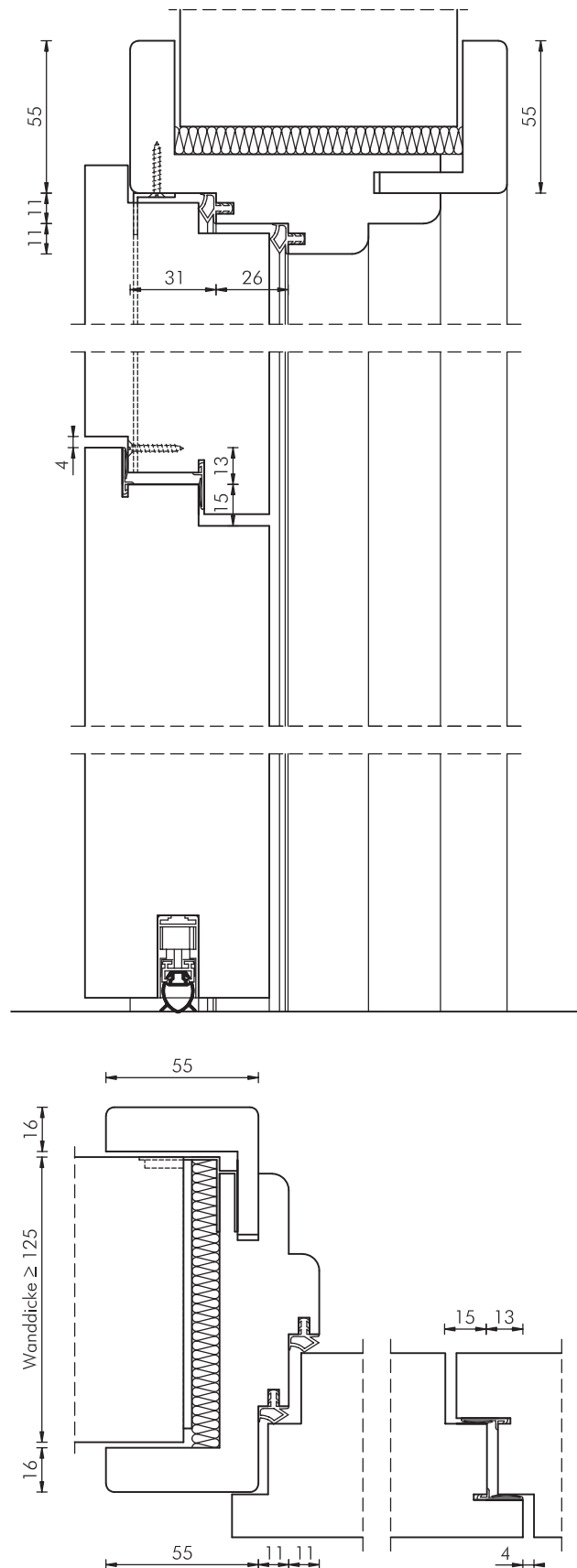
Rauchschutz-Türelement, 2-flügelig, raumhoch, Oberblende, Holzumfassungszarge

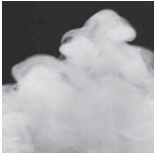


Rauchschutz

WESTAG-Rauchschutz-Türelement, nach DIN 18095

- Türblatt:** Gehflügel, Türdicke ca. 67 mm, Spezialeinlage, Beanspruchungsgruppe S, Klimaklasse II, Verleimung DIN/EN 204
- Falz:** Doppelfalz, 1. Falz 13 x 25,5 mm, 2. Falz 12 x 25,5 mm, oben quer, 2. Falz 15 x 25,5 mm
- Kanten:** Einleimerlackiert, hell/rot/ Beschichtung-GETAFORM/-Furnier/lackiert
- Standflügel:** Aufbau wie Gehflügel, jedoch mit Gegenfalz, Falztreibriegel, Schaltschloss
- Oberfläche:** GETALITHPL/PORTALIT/DEKORIT/WESTALIFE-Echtholz/WESTALACK
- Schloss:** Gehflügel PZ, nach DIN 18250, Dornmaß 65 mm, Wechsel, 9 mm Nuss, Stulp silberfarbig
- Drücker:** FS-Garnitur, 9 mm Vierkant
- Bänder:** 2 Bänder Simons VX 7939/160 (3D), vernickelt, je Türflügel
- Türschließer:** Obentürschließer als Gleitschienenschließer nach DIN EN 1154/1155, Schließkraft einstellbar, mit Schließfolgeregelung
- Oberblende:** Ausführung wie Türblatt, jedoch mit passender Kantenbeschichtung, 3-seitig doppelt gefälzt, doppelter Gegenfalz unten, Dichtung zwischen Oberblende/Tür
- Bodendichtung:** automatisch absenkbar im Gehflügel/Standflügel
- Zarge:** Holzumfassungszarge Typ HZ, raumhoch, Falz- und Zierbekleidung 55 mm, Futterdicke 25 mm, Wänddickenausgleich, Doppelfalz, 1 Bandaufnahme VX 7602 (3D) je Band, Oberflächendekor/-Furnier/-Lack wie Türblatt, eingezogene Zargendichtungen
- Sonderleistungen (Option):**
  - Lichtausschnitt:** LA-DIN mit ESG-Glas, 8 mm, Holzglasleisten



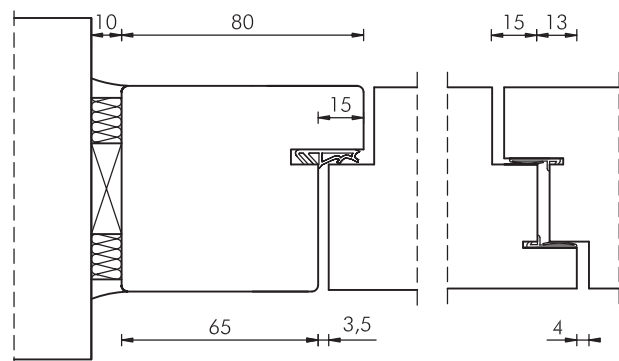
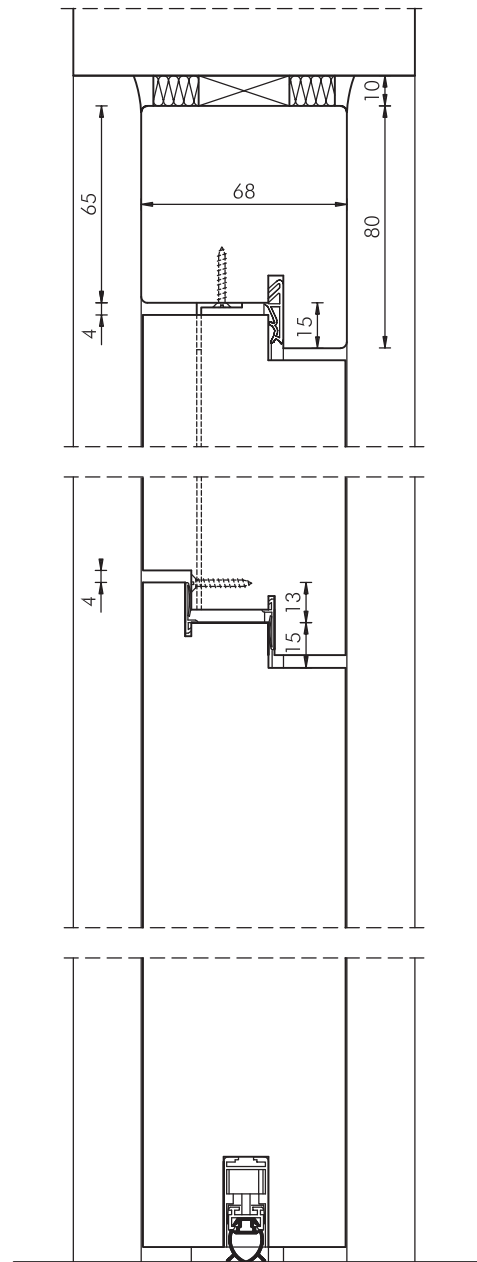


# Produktdatenblatt: Typ RS-2-65-RO-BR

Rauchschutz-Türelement, 2-flügelig, raumhoch, Oberblende, Blockrahmen

WESTAG-Rauchschutz-Türelement, nach DIN 18095

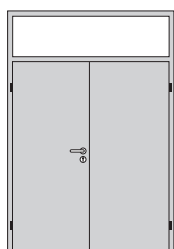
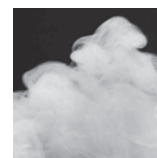
- Türblatt:** Gehflügel, Türdicke ca. 67 mm, Spezialeinlage, Beanspruchungsgruppe S, Klimaklasse II, Verleimung DIN/EN 204
- Falz:** 15 x 25,5 mm, stumpf einschlagend, oben quer, 1. Falz 13 x 25,5 mm  
2. Falz 15 x 25,5 mm
- Kanten:** Einleimer-lackiert, hell/rot/  
Beschichtung-GETAFORM/-Furnier/lackiert
- Standflügel:** Aufbau wie Gehflügel, jedoch mit Gegenfalz, Falztreibriegel, Schaltschloss
- Oberfläche:** GETALITHPL/PORTALIT/DEKORIT/  
WESTALIFE-Echtholz/WESTALACK
- Schloss:** Gehflügel PZ, nach DIN 18250, Dornmaß 65 mm, Wechsel, 9 mm Nuss, Stulp silberfarbig
- Drücker:** FS-Garnitur, 9 mm Vierkant
- Bänder:** 2 Bänder Simons VX 7729/160 (3D), vernickelt, je Flügel
- Türschließer:** Obentürschließer als Gleitschienenschließer nach DIN EN 1154/1155, Schließkraft einstellbar, mit Schließfolgeregelung
- Oberblende:** Ausführung wie Türblatt, jedoch mit passender Kantenbeschichtung, 3-seitig gefälzt, Gegenfalz unten, Dichtung zwischen Oberblende/Tür
- Bodendichtung:** automatisch absenkbar im Gehflügel/Standflügel
- Zarge:** Blockrahmen Typ BR, raumhoch, B 80/T 68 mm, Massivholz, 2 Bandaufnahmen VX 7601 (3D) je Flügel, vorgerichtet zur Befestigung der Oberblende, Zargendichtung
- Sonderleistungen (Option):**  
**Lichtausschnitt:** LA-DIN mit ESG-30-Glas, 8 mm, Holzglasleisten





# Detail-Leistungstabelle: Typ RS-2-65-RKG

Rauchschutz-Türelement RS, 2-flügelig, raumhoch, Oberlicht  
nach DIN 18095, AbP-3887/8878

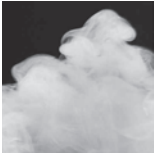


RS-2-65-RKG  
2-flügelig  
Dicke 65 mm  
raumhoch  
Oberlicht

Element		Stahlzarge (SZ)		Holzzarge (HZ)		Blockrahmen (BR)	
		doppelt gefälzt	stumpf einschl. gefälzt	doppelt gefälzt	stumpf einschl. gefälzt	doppelt gefälzt	stumpf einschl. gefälzt
Türdicke mm ca.		67	67	67	67	67	67
Baurichtmaß Höhe		max. 3000		max. 2875		max. 5000	
Breite		1375 – 2500		1375 – 2500		1375 – 2500	
Türblatt Höhe		1735 – 2430		1735 – 2110		1735 – 2110	
mit oberer Türflügelverriegelung Höhe		–		max. 2430		max. 2430	
Gangflügel Breite		735 – 1235		735 – 1235		735 – 1235	
Standflügel Breite		500 – 1235		500 – 1235		500 – 1235	
Zusatzfunktion	• Feuerschutz T30, DIN 4102*	○	○	○	○	○	○
	• Schallschutz DIN 4109 volles Türblatt						
	SK27	○	○	○	○	○	○
	SK32	○	○	○	○	○	○
	SK37	○		○		○	
	• RAL RG-426:						
	Beanspruchungsgruppe S – mechanische Prüfung volles Türblatt	●	●	●	●	●	●
	Klimaklasse II volles Türblatt	●	●	●	●	●	●
	Klimaklasse III volles Türblatt	○	○	○	○	○	○
Wand	Mauerwerk mind. F60 ≥ 115 mm	●	●	●	●	●	●
	Beton mind. F60 ≥ 100 mm	●	●	●	●	●	●
	Leichtbauw. Metallst. F60-A ≥ 100 mm	●	●	●	●	●	●
Bänder	VX 7729/160 3D		●		●		●
	VX 7939/160 3D	●		●		●	
Lichtausschnitt	LA	○	○	○	○	○	○
Friese	Friesbreiten ≥ 160 mm	○	○	○	○	○	○
Schloss	PZ nach DIN 18250 Teil 1	●	●	●	●	●	●
Türschließer	Obentürschließer nach DIN 18263	●	●	●	●	●	●
	Integrierter Türschließer						○
	Bodentürschließer	○	○	○	○	○	○
	Drehflügelantrieb	○	○	○	○	○	○
Sonderbeschlag	Spion	○	○	○	○	○	○
	absenkbare Bodendichtung für RS/Schalld.	●	●	●	●	●	●
Türaufbau	Spezial-Vollspanplatte	●	●	●	●	●	●
Kante	Einleimer	●	●	●	●	●	●

● Standard ○ möglich ▷ auf Anfrage Technische Änderungen vorbehalten.

\*Mit der Zusatzfunktion T 30 gilt diese als Hauptfunktion. Merke: Rauchschutz-Türen sind keine Feuerschutz-Türen.



# Produktdatenblatt: Typ RS-2-65-RKG-SZ

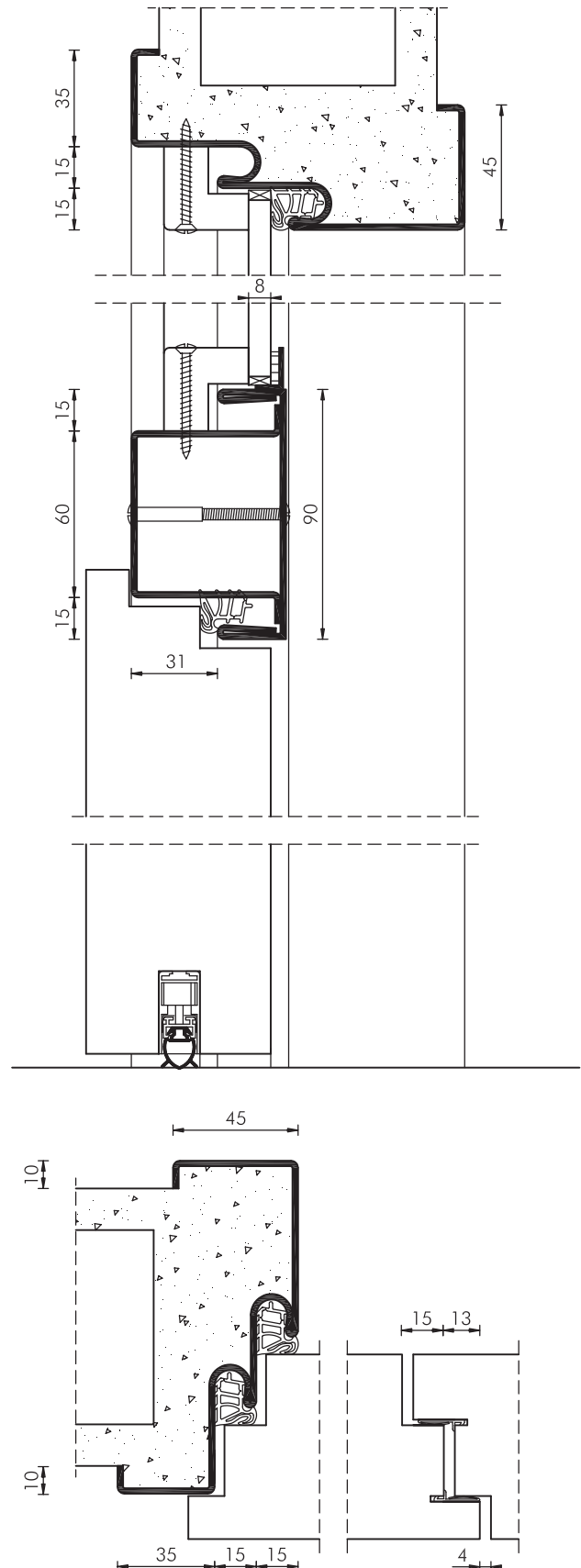
Rauchschutz-Türelement, 2-flügelig, raumhoch, Oberlicht, Stahlumfassungszarge

WESTAG-Rauchschutz-Türelement, nach DIN 18095

- Türblatt:** Gehflügel, Türdicke ca. 67 mm, Spezialeinlage, Beanspruchungsgruppe S, Klimaklasse II, Verleimung DIN/EN 204
- Falz:** Doppelfalz, 1. Falz 13 x 25,5 mm, 2. Falz 15 x 25,5 mm
- Kanten:** Einleimerlackiert, hell/rot/ Beschichtung-GETAFORM-/Furnier/lackiert
- Standflügel:** Aufbau wie Gehflügel, jedoch mit Gegenfalz, Falztreibriegel, Schaltschloss
- Oberfläche:** GETALITHPL/PORTALIT/DEKORIT/ WESTALIFE-Echtholz/WESTALACK
- Schloss:** Gehflügel, PZ, nach DIN 18250, Dornmaß 65 mm, Wechsel, 9 mm Nuss, Stulp silberfarbig
- Drücker:** FS-Garnitur, 9 mm Vierkant
- Bänder:** 2 Bänder Simons VX 7939/160 (3D), vernickelt, je Türflügel
- Türschließer:** Obentürschließer als Gleitschienenschließer nach DIN EN 1154/1155, Schließkraft einstellbar, mit Schließfolgeregelung
- Bodendichtung:** automatisch absenkbar im Gehflügel/Standflügel
- Zarge:** Stahlumfassungszarge Typ SZ, raumhoch, Kämpfer, Oberlicht mit Dichtungen, ESG-Verglasung, Holzglasleisten, Doppelfalz, Spiegel 35/45 mm, Blechdicke 1,5 mm, verzinkt und grundiert, 2 Bandaufnahmen VX 7611 (3D) je Flügel, Zargendichtungen

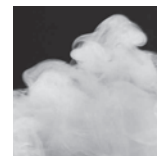
**Sonderleistungen (Option):**

**Lichtausschnitt:** LA-DIN mit ESG-Glas 8 mm, Holzglasleisten



# Produktdatenblatt: Typ RS-2-65-RKG-HZ

Rauchschutz-Türelement, 2-flügelig, raumhoch, Oberlicht, Holzumfassungszarge



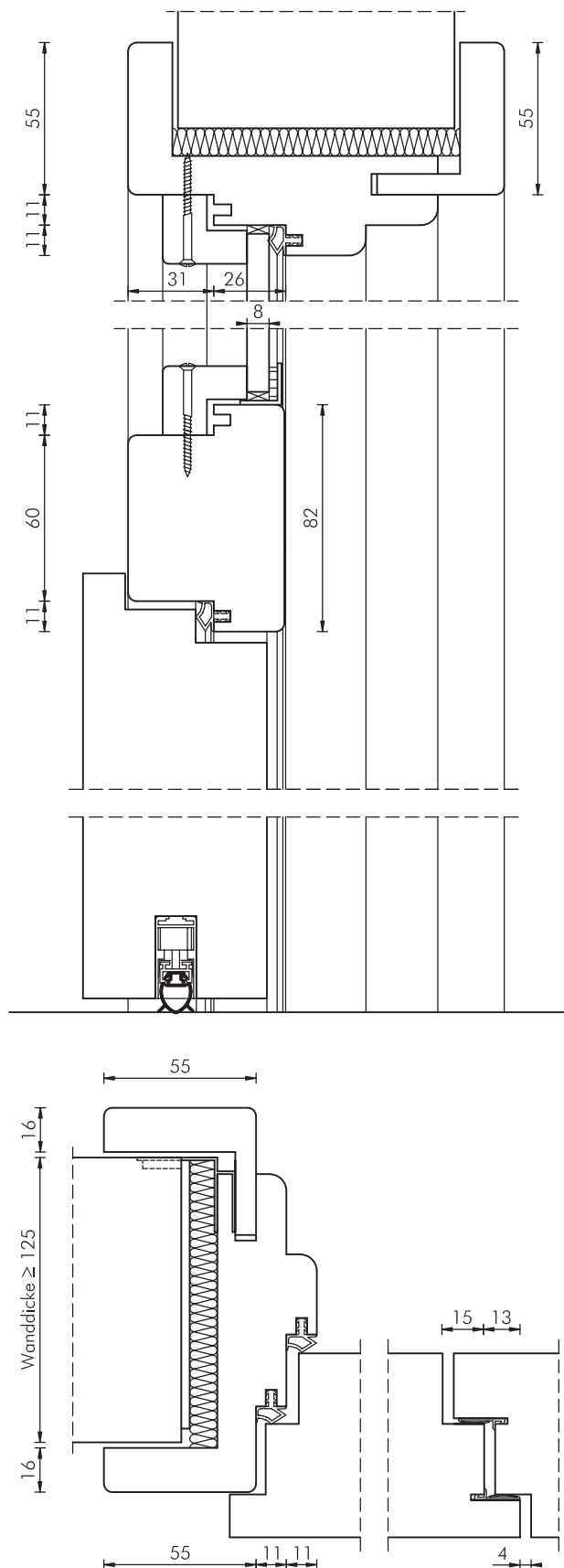
Rauchschutz

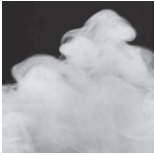
WESTAG-Rauchschutz-Türelement, nach DIN 18095

- Türblatt:** Gehflügel, Türdicke ca. 67 mm, Spezialeinlage, Beanspruchungsgruppe S, Klimaklasse II, Verleimung DIN/EN 204
- Falz:** Doppelfalz, 1. Falz 13 x 25,5 mm, 2. Falz 15 x 25,5 mm
- Kanten:** Einleimerlackiert, hell/rot/ Beschichtung-GETAFORM/-Furnier/lackiert
- Standflügel:** Aufbau wie Gehflügel, jedoch mit Gegenfalz, Falztreibriegel, Schaltschloss
- Oberfläche:** GETALITHPL/PORTALIT/DEKORIT/WESTALIFE-Echtholz/WESTALACK
- Schloss:** Gehflügel, PZ nach DIN 18250, Dornmaß 65 mm, Wechsel, 9 mm Nuss, Stulp silberfarbig
- Drücker:** FS-Garnitur, 9 mm Vierkant
- Bänder:** 2 Bänder Simons VX 7939/160 (3D), vernickelt, je Türflügel
- Türschließer:** Obentürschließer als Gleitschienenschließer nach DIN EN 1154/1155, Schließkraft einstellbar, mit Schließfolgeregelung
- Bodendichtung:** automatisch absenkbar im Gehflügel/Standflügel
- Zarge:** Holzumfassungszarge Typ HZ, raumhoch, Kämpfer, ESG-Verglasung, Holzglasleisten, Falz- und Zierbekleidung 55 mm, Futterdicke 25 mm, Wänddickenausgleich, Doppelfalz, 1 Bandaufnahme VX 7602 (3D) je Band, Oberflächendekor/-Furnier/-lack wie Türblatt, vorgerichtet zur Befestigung des Türschließers, eingezogene Zargendichtungen

**Sonderleistungen (Option):**

**Lichtausschnitt:** LA-DIN mit ESG-Glas 8 mm, Holzglasleisten





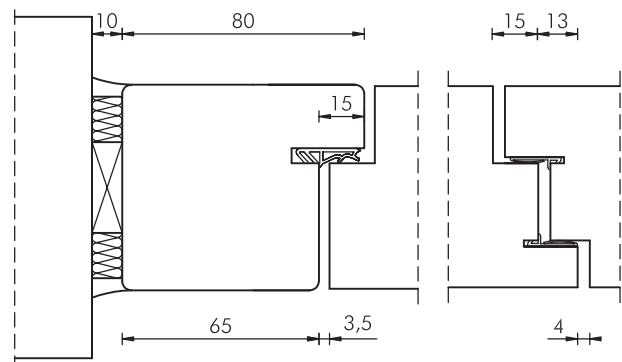
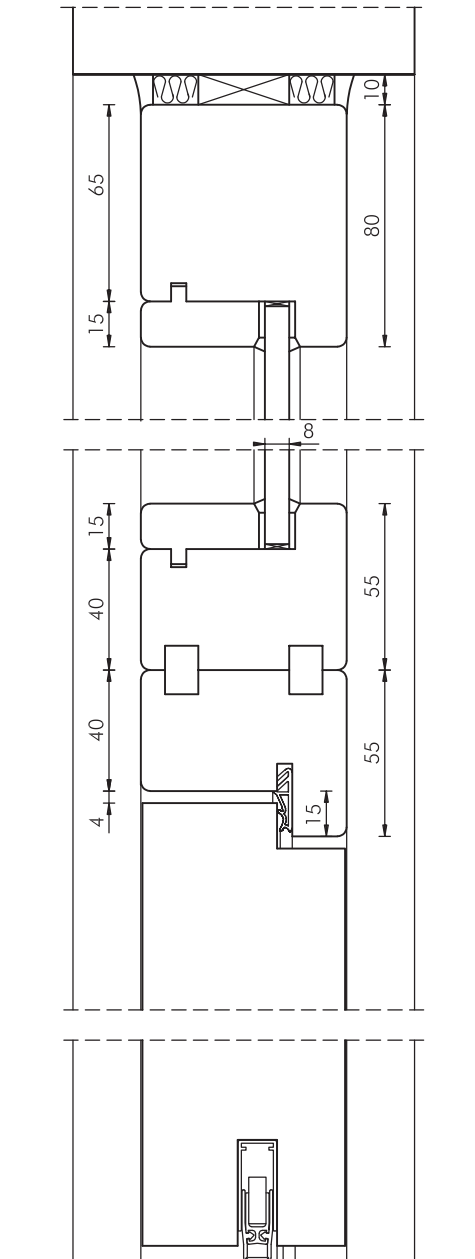
# Produktdatenblatt: Typ RS-2-65-RKG-BR

Rauchschutz-Türelement, 2-flügelig, raumhoch, Oberlicht, Blockrahmen

WESTAG-Rauchschutz-Türelement, nach DIN 18095

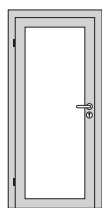
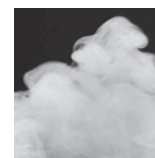
- Türblatt:** Gehflügel, Türdicke ca. 67 mm, Spezialeinlage, Beanspruchungsgruppe S, Klimaklasse II, Verleimung DIN/EN 204
- Falz:** 15 x 25,5 mm, stumpf einschlagend
- Kanten:** Einleimer-lackiert, hell/rot/ Beschichtung-GETAFORM/-Furnier/lackiert
- Standflügel:** Aufbau wie Gehflügel, jedoch mit Gegenfalz, Falztreibriegel, Schaltschloss
- Oberfläche:** GETALITHPL/PORTALIT/DEKORIT/ WESTALIFE-Echtholz/WESTALACK
- Schloss:** Gehflügel PZ, nach DIN 18250, Dornmaß 65 mm, Wechsel, 9 mm Nuss, Stulp silberfarbig
- Drücker:** FS-Garnitur, 9 mm Vierkant
- Bänder:** 2 Bänder Simons VX 7729/160 (3D), vernickelt, je Flügel
- Türschließer:** Obentürschließer als Gleitschienenschließer nach DIN EN 1154/1155, Schließkraft einstellbar, mit Schließfolgeregulierung
- Bodendichtung:** automatisch absenkbar im Gehflügel/Standflügel
- Zarge:** Blockrahmen Typ BR, raumhoch, B 80/ T68 mm, Massivholz, Kämpfer, ESG-Verglasung, Holzglasleisten, 2 Bandaufnahmen VX 7601 (3D) je Flügel, Oberfläche streichfähig/Dekor wie Türblatt/ Furnier/Lack wie Türblatt, Zargendichtung
- Sonderleistungen (Option):**

**Lichtausschnitt:** LA-DIN mit ESG-Glas  
8 mm, Holzglasleisten






# Detail-Leistungstabelle: Typ RS-1-RA68

Rauchschutz-Rahmentürelement RS-1, 1-flügelig, türhoch  
nach DIN 18095, AbP-3044/3139-MPA BS

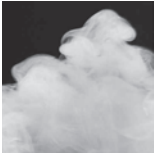


RS-1-RA68  
1-flügelig  
Türverglasung  
Dicke 68 mm  
türhoch

		Stahlzarge (SZ)	Holzzarge (HZ)	Blockrahmen (BR)
		 stumpf einschl. gefälzt	 stumpf einschl. gefälzt	 stumpf einschl. gefälzt
<b>Element</b>	Türdicke mm ca.	68	68	68
	Baurichtmaß Höhe	1750 – 2450	1750 – 2450	1750 – 2765
	Breite	625 – 1250	625 – 1250	715 – 1381
	Türblatt Höhe	1735 – 2110	1735 – 2110	1718 – 2110
	mit oberer Türflügelverriegelung Höhe	max. 2430	max. 2430	max. 2700
	Breite	610 – 1235	610 – 1235	610 – 1235
<b>Zusatzfunktion</b>	• <b>Feuerschutz T30, DIN 4102*</b>			○
	• <b>Schallschutz DIN 4109</b>			
	Schallschutzklasse SK27	○	○	○
	Schallschutzklasse SK32	○	○	○
	Schallschutzklasse SK37	○	○	▷
<b>Wand</b>	Mauerwerk mind. F60 ≥ 115 mm	●	●	●
	Beton mind. F60 ≥ 100 mm	●	●	●
	Leichtbauw. Metallst. F60-A ≥ 100 mm	●	●	●
<b>Bänder</b>	VX 7729/160 3D	●	●	●
	VX 7939/160 3D			
<b>Lichtausschnitt</b>	LA	●	●	●
<b>Friese</b>	Friesbreiten 95-160 mm	●	●	●
<b>Schloss</b>	PZ nach DIN 18250 Teil 1	●	●	●
<b>Türschließer</b>	Obentürschließer nach DIN 18263	●	●	●
	Integrierter Türschließer	○	○	○
	Bodentürschließer	○	○	○
	Drehflügelantrieb	○	○	○
<b>Sonderbeschlag</b>	absenkbare Bodendichtung für RS/Schalld.	●	●	●
<b>Türaufbau</b>	Massivholz	●	●	●
<b>Kante</b>	Massivholz	●	●	●

● Standard ○ möglich ▷ auf Anfrage Technische Änderungen vorbehalten.

\* Mit der Zusatzfunktion T 30 gilt diese als Hauptfunktion. Merke: Rauchschutz-Türen sind keine Feuerschutz-Türen.



# Produktdatenblatt: Typ RS-1-RA68-SZ

Rauchschutz-Rahmentürelement, 1-flügelig, türhoch, Stahlumfassungszarge

WESTAG-Rauchschutz-Türelement, nach DIN 18095

**Tür:** Glasrahmentür aus lamelliertem Massivholz, Rahmenmaß: B 95/T 68 mm, Verglasung VSG-Rauchschutzglas 8 mm, Holzglasleisten

**Falz:** 15 x 25,5 mm, stumpf einschlagend mit Einfachfalz

**Oberfläche:** verschiedene Holzarten, klar lackiert

**Schloss:** Rohrrahmens Schloss BKS 1828 PZ, Dornmaß 45 mm, ab Türhöhe 2110 mm BKS 1838 und Schnappriegelschloss BKS 1795

**Drücker:** FS-Garnitur, 9 mm Vierkant

**Bänder:** 2 Bänder Simons VX 7729/160 (3D), vernickelt

**Türschließer:** Obentürschließer als Scherenschließer nach DIN EN 1154/1155, Schließkraft einstellbar

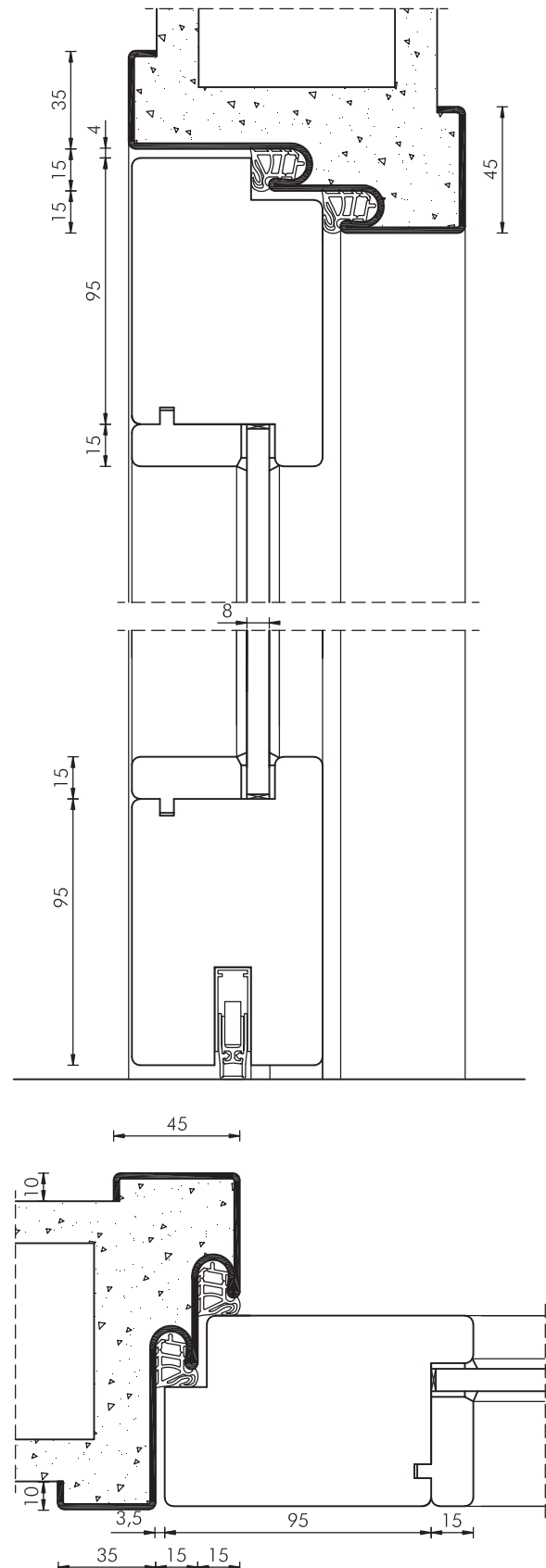
**Bodendichtung:** automatisch absenkbar in der Tür

**Zarge:** Stahlumfassungszarge Typ SZ, türhoch, Spiegel 35/45 mm, Blechdicke 1,5 mm, verzinkt und grundiert, Maulweitenkante 10 mm, 1 Bandaufnahme VX 7611 (3D) je Band, Zargendichtungen

**Sonderleistungen (Option):**

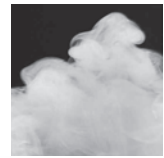
**Türfüllung statt Verglasung:** furnierte Holzwerkstoffplatte, klar lackiert, ca. 13 mm dick, Holzglasleisten oder flächenbündig, ca. 68 mm dick

**Sprossen:** aufgesetzt (verklebt) oder füllungsteilend



# Produktdatenblatt: Typ RS-1-RA68-HZ

Rauchschutz-Rahmentürelement, 1-flügelig, türhoch, Holzumfassungszarge



WESTAG-Rauchschutz-Türelement, nach DIN 18095

**Tür:** Glasrahmentür aus lamelliertem Massivholz, Rahmenmaß: B 95/T 68 mm, Verglasung VSG-Rauchschutzglas 8 mm, Holzglasleisten

**Falz:** 12 x 25,5 mm, stumpf einschlagend mit Einfachfalz

**Oberfläche:** verschiedene Holzarten, klar lackiert

**Schloss:** Rohrrahmenschloss BKS 1828 PZ, Dornmaß 45 mm, ab Türhöhe 2110 mm BKS 1838 und Schnappriegelschloss BKS 1795

**Drücker:** FS-Garnitur, 9 mm Vierkant

**Bänder:** 2 Bänder Simons VX 7729/160 (3D), vernickelt

**Türschließer:** Obentürschließer als Scherenschließer nach DIN EN 1154/1155, Schließkraft einstellbar

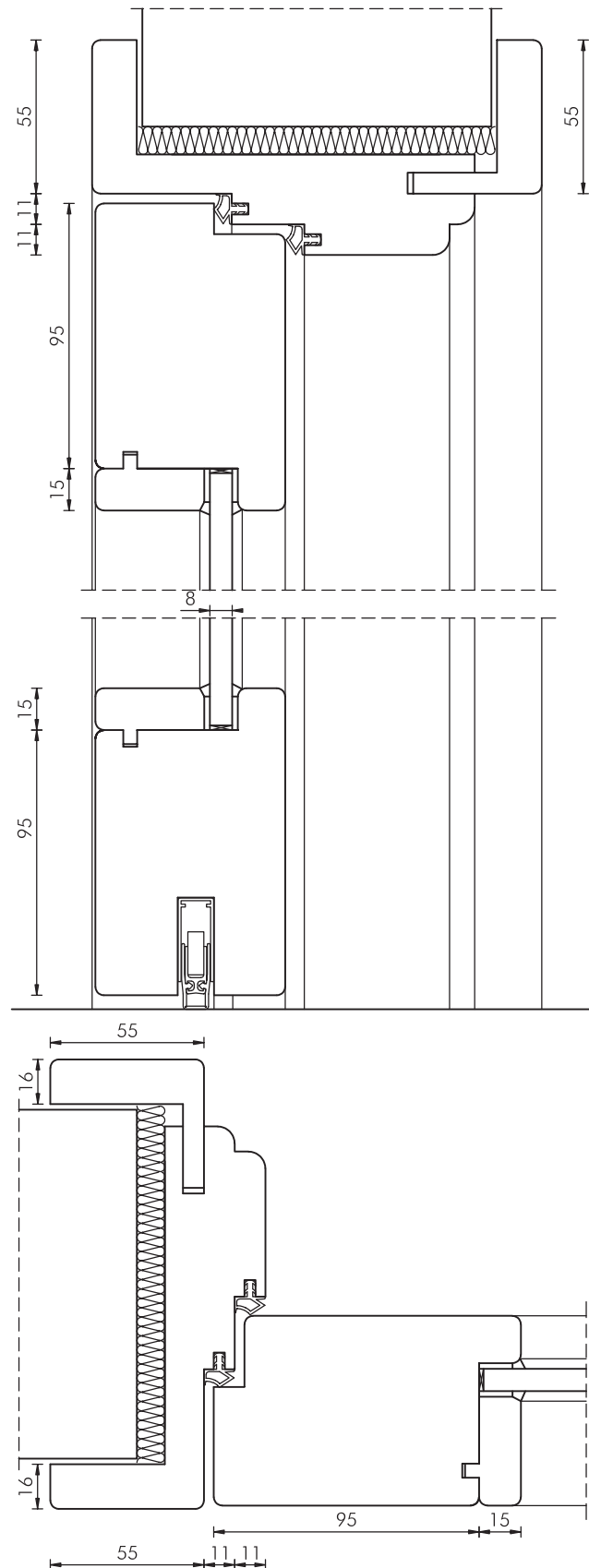
**Bodendichtung:** automatisch absenkbar

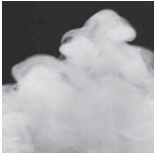
**Zarge:** Holzumfassungszarge Typ HZ, türhoch, Falz- und Zierbekleidung 55 mm, Futterdicke 25 mm, Wanddickenausgleich, Doppelfalz, 1 Bandaufnahme VX 7602 (3D) je Band, Oberflächendekor/-Furnier wie Türblatt, vorgerichtet zur Befestigung des Türschließers, Zargendichtungen

**Sonderleistungen (Option):**

**Türfüllung statt Verglasung:** furnierte Holzwerkstoffplatte, klar lackiert, ca. 13 mm dick, Holzglasleisten oder flächenbündig, ca. 68 mm dick

**Sprossen:** aufgesetzt (verklebt) oder füllungsteilend





# Produktdatenblatt: Typ RS-1-RA68-BR

Rauchschutz-Rahmentürelement, 1-flügelig, türhoch, Blockrahmen

WESTAG-Rauchschutz-Türelement, nach DIN 18095

**Tür:** Glasrahmentür aus lamelliertem Massivholz, Rahmenmaß: B 95/T 68 mm, Verglasung VSG-Rauchschutzglas 8 mm, Holzglasleisten

**Falz:** 15 x 26,5 mm, stumpf einschlagend mit Einfachfalz

**Oberfläche:** verschiedene Holzarten, klar lackiert

**Schloss:** Rohrrahmenschluss BKS 1828 PZ, Dornmaß 45 mm, ab Türhöhe 2110 mm BKS 1838 und Schnappriegelschluss BKS 1795

**Drücker:** FS-Garnitur, 9 mm Vierkant

**Bänder:** 2 Bänder Simons VX 7729/160 (3D), vernickelt

**Türschließer:** Obentürschließer als Scherenschließer nach DIN EN 1154/1155, Schließkraft einstellbar

**Bodendichtung:** automatisch absenkbar

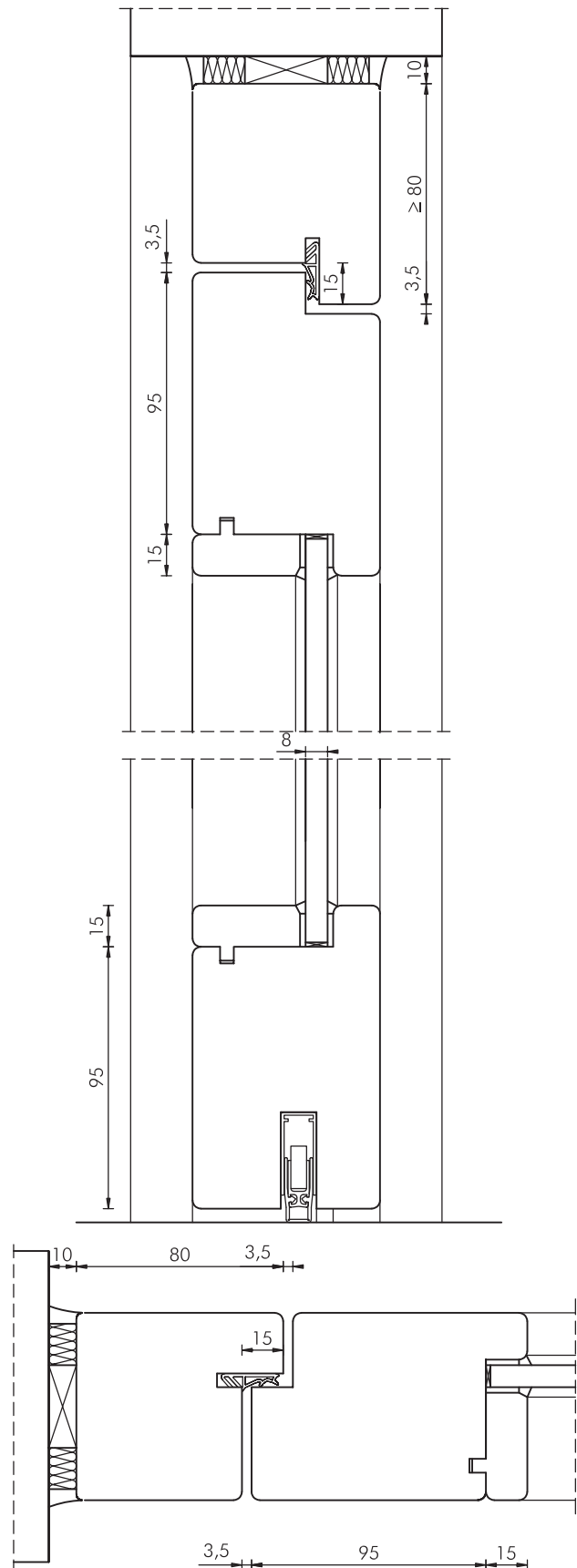
**Zarge:** Blockrahmen Typ BR, türhoch, Querschnitt bei Wandanschluss: B 80/T 68 mm, bei Anschluss an Rauchschutzverglasungswand: B 40/T 68 mm, Massivholz, 1 Bandaufnahme VX 7601 (3D) je Band

**Oberfläche:** verschiedene Holzarten, klar lackiert, Zargendichtung

**Sonderleistungen (Option):**

**Türfüllung statt Verglasung:** furnierte Holzwerkstoffplatte, klar lackiert, ca. 13 mm dick, Holzglasleisten oder flächenbündig, ca. 68 mm dick

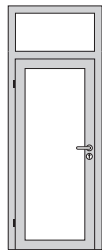
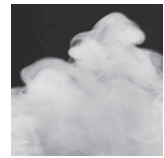
**Sprossen:** aufgesetzt (verklebt) oder füllungsteilend




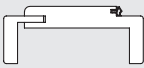



# Detail-Leistungstabelle: Typ RS-1-RA68-RKG

Rauchschutz-Rahmentürelement RS-1, 1-flügelig, raumhoch, Oberblende/Oberlicht, nach DIN 18095, AbP-3044/3139-MPA BS



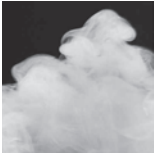
RS-1-RA68-RKG  
1-flügelig  
Dicke 68 mm  
raumhoch  
Oberblende/Oberlicht

		Stahlzarge (SZ)  stumpf einschl. gefälzt	Holzzarge (HZ)  stumpf einschl. gefälzt	Blockrahmen (BR)  stumpf einschl. gefälzt
<b>Element</b>	Türdicke mm ca.	68	68	68
	Baurichtmaß Höhe	max. 3000	max. 2875	max. 5000
	Breite	625 – 1250	625 – 1250	715 – 1381
	Türblatt Höhe	1735 – 2110	1735 – 2110	1718 – 2110
	mit oberer Türflügelverriegelung Höhe	max. 2430	max. 2430	max. 2700
	Breite	610 – 1235	610 – 1235	610 – 1235
<b>Zusatzfunktion</b>	• <b>Feuerschutz T30, DIN 4102*</b>			○
	• <b>Schallschutz DIN 4109</b>			
	Schallschutzklasse SK27	○	○	○
	Schallschutzklasse SK32	○	○	○
	Schallschutzklasse SK37	○	○	▷
<b>Raumhoch</b>	Oberblende flächenbündige Füllung			○
	Oberblende Kassetten-Füllung			○
	Oberlicht	●	●	●
<b>Wand</b>	Mauerwerk mind. F60 ≥ 115 mm	●	●	●
	Beton mind. F60 ≥ 100 mm	●	●	●
	Leichtbauw. Metallst. F60-A ≥ 100 mm	●	●	●
<b>Bänder</b>	VX 7729/160 3D	●	●	●
	VX 7939/160 3D			
<b>Lichtausschnitt</b>	LA	●	●	●
<b>Friese</b>	Friesbreiten 95-160 mm	●	●	●
<b>Schloss</b>	PZ nach DIN 18250 Teil 1	●	●	●
<b>Türschließer</b>	Obentürschließer nach DIN 18263	●	●	●
	Integrierter Türschließer			○
	Bodentürschließer	○	○	○
	Drehflügelantrieb	○	○	○
<b>Sonderbeschlag</b>	absenkbare Bodendichtung für RS/Schalld.	●	●	●
<b>Türaufbau</b>	Massivholz	●	●	●
<b>Kante</b>	Massivholz	●	●	●

Rauchschutz

● Standard ○ möglich ▷ auf Anfrage Technische Änderungen vorbehalten.

\* Mit der Zusatzfunktion T 30 gilt diese als Hauptfunktion. Merke: Rauchschutz-Türen sind keine Feuerschutz-Türen.



# Produktdatenblatt: Typ RS-1-RA68-RKG-SZ

Rauchschutz-Rahmentürelement, 1-flügelig, raumhoch, Oberblende/Oberlicht, Stahlumfassungszarge

WESTAG-Rauchschutz-Türelement, nach DIN 18095

**Tür:** Glasrahmentür aus lamelliertem Massivholz, Rahmenmaß: B 95/T 68 mm, Verglasung VSG-Rauchschutzglas 8 mm, Holzglasleisten

**Falz:** 15 x 25,5 mm, stumpf einschlagend mit Einfachfalz

**Oberfläche:** verschiedene Holzarten, klar lackiert

**Schloss:** Rohrrahmenschloss BKS 1828 PZ, Dornmaß 45 mm, ab Türhöhe 2110 mm  
BKS 1838 und Schnappriegelschloss BKS 1795

**Drücker:** FS-Garnitur, 9 mm Vierkant

**Bänder:** 2 Bänder Simons VX 7729/160 (3D), vernickelt

**Türschließer:** Obentürschließer als Scherenschließer nach DIN EN 1154/1155, Schließkraft einstellbar

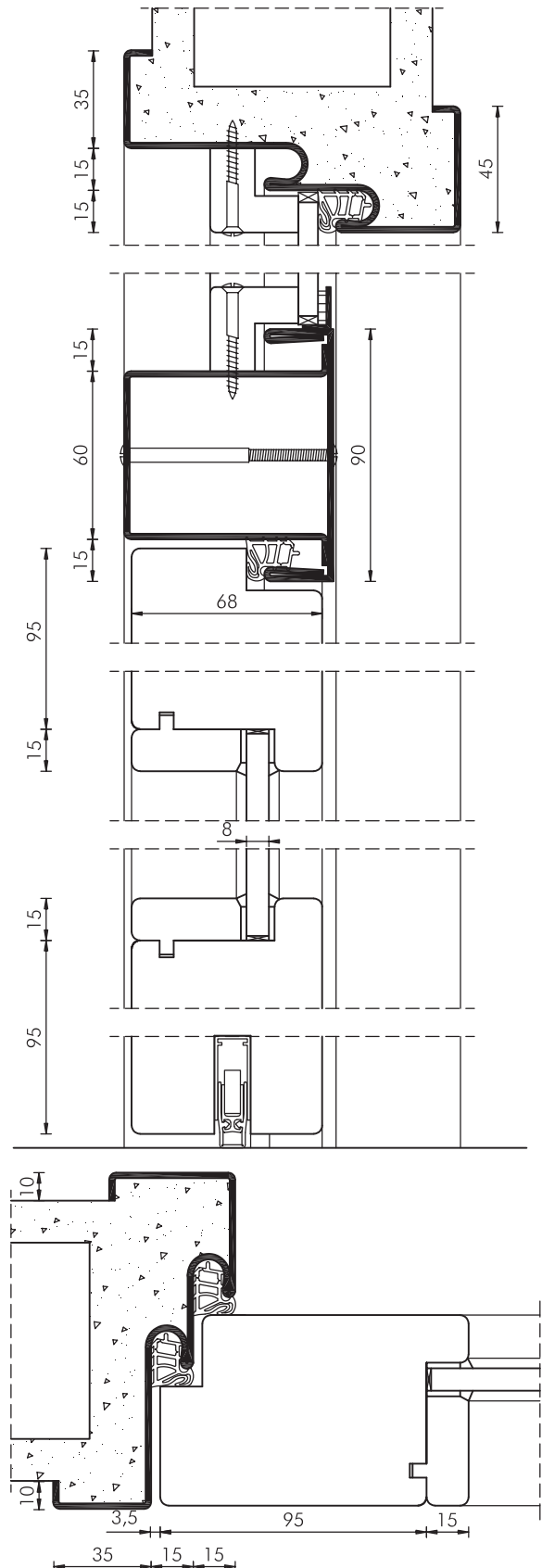
**Bodendichtung:** automatisch absenkbar

**Zarge:** Stahlumfassungszarge Typ SZ, raumhoch, Kämpfer, Verglasung VSG Rauchschutzglas 8 mm, Holzglasleisten, Spiegel 35/45 mm, Blechdicke 1,5 mm, verzinkt und grundiert, Maulweitenkante 10 mm, 1 Bandaufnahme VX 7611 (3D) je Band, Zargendichtungen

**Sonderleistungen (Option) für Tür:**

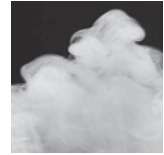
**Türfüllung statt Verglasung:** furnierte Holzwerkstoffplatte, klar lackiert, ca. 13 mm dick, Holzglasleisten oder flächenbündig, ca. 68 mm dick

**Sprossen:** aufgesetzt (verklebt) oder füllungsteilend



# Produktdatenblatt: Typ RS-1-RA68-RKG-HZ

Rauchschutz-Rahmentürelement, 1-flügelig, raumhoch, Oberblende/Oberlicht,  
Holzumfassungszarge



WESTAG-Rauchschutz-Türelement, nach DIN 18095

**Tür:** Glasrahmentür aus lamelliertem Massivholz, Rahmenmaß: B 95/T 68 mm, Verglasung VSG-Rauchschutzglas 8 mm, Holzglasleisten

**Falz:** 12 x 25,5 mm, stumpf einschlagend mit Einfachfalz

**Oberfläche:** verschiedene Holzarten, klar lackiert

**Schloss:** Rohrrahmenschloss BKS 1828 PZ, Dornmaß 45 mm, ab Türhöhe 2110 mm BKS 1838 und Schnappriegelschloss BKS 1795

**Drücker:** FS-Garnitur, 9 mm Vierkant

**Bänder:** 2 Bänder Simons VX 7729/160 (3D), vernickelt

**Türschließer:** Obentürschließer als Scherenschließer nach DIN EN 1154/1155, Schließkraft einstellbar

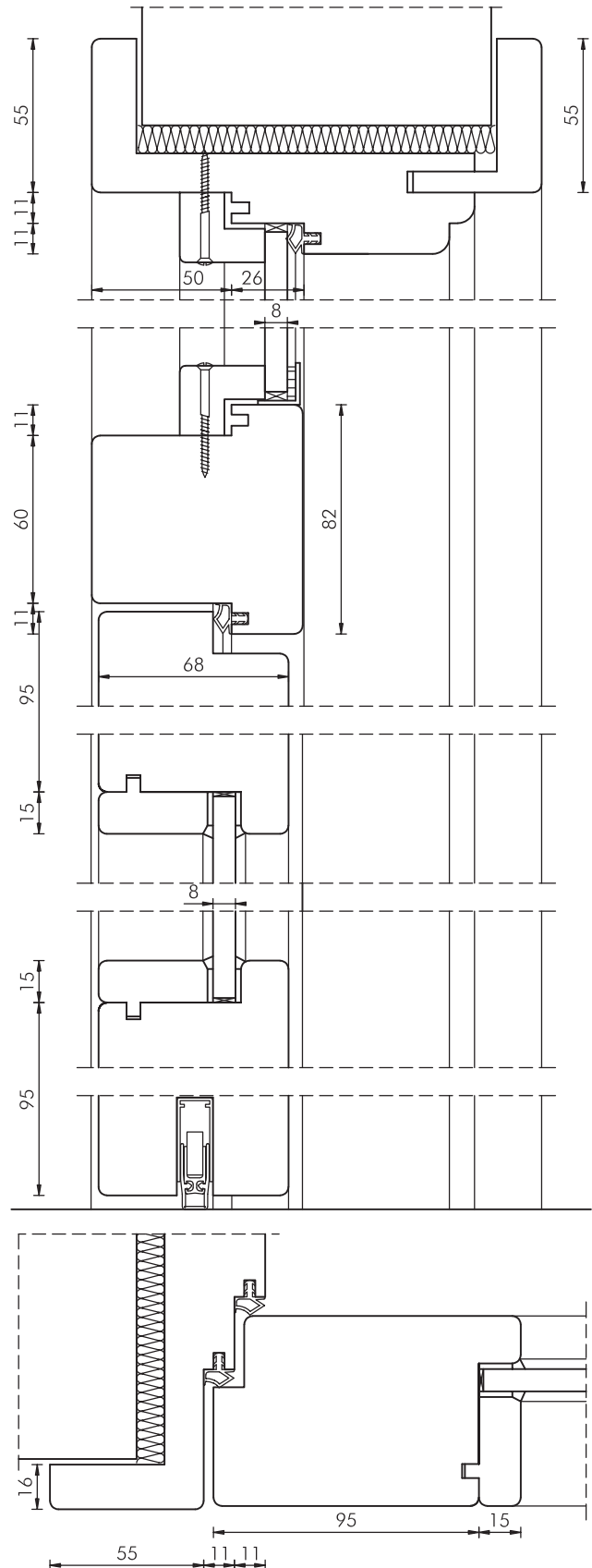
**Bodendichtung:** automatisch absenkbar

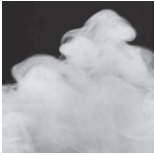
**Zarge:** Holzumfassungszarge Typ HZ, raumhoch, Kämpfer, Verglasung VSG Rauchschutzglas 8 mm, Holzglasleisten, Falz- und Zierbekleidung 55 mm, Futterdicke 25 mm, Wanddickenausgleich, Doppelfalz, 1 Bandaufnahme VX 7602 (3D) je Band, Oberflächendekor/-Furnier wie Türblatt, eingezogene Zargendichtungen

**Sonderleistungen (Option) für Tür:**

**Türfüllung statt Verglasung:** furnierte Holzwerkstoffplatte, klar lackiert, ca. 13 mm dick, Holzglasleisten oder flächenbündig, ca. 68 mm dick

**Sprossen:** aufgesetzt (verklebt) oder füllungsteilend





# Produktdatenblatt: Typ RS-1-RA68-RKG-BR

Rauchschutz-Rahmentürelement, 1-flügelig, raumhoch, Oberblende/Oberlicht, Blockrahmen

WESTAG-Rauchschutz-Türelement, nach DIN 18095

**Tür:** Glasrahmentür aus lamelliertem Massivholz, Rahmenmaß: B 95/T 68 mm, Verglasung VSG-Rauchschutzglas 8 mm, Holzglasleisten

**Falz:** 15 x 26,5 mm, stumpf einschlagend mit Einfachfalz

**Oberfläche:** verschiedene Holzarten, klar lackiert

**Schloss:** Rohrrahmenschloss BKS 1828 PZ, Dornmaß 45 mm, ab Türhöhe 2110 mm  
BKS 1838 und Schnappriegelschloss BKS 1795

**Drücker:** FS-Garnitur, 9 mm Vierkant

**Bänder:** 2 Bänder Simons VX 7729/160 (3D), vernickelt

**Türschließer:** Obentürschließer als Scherenschließer nach DIN EN 1154/1155, Schließkraft einstellbar

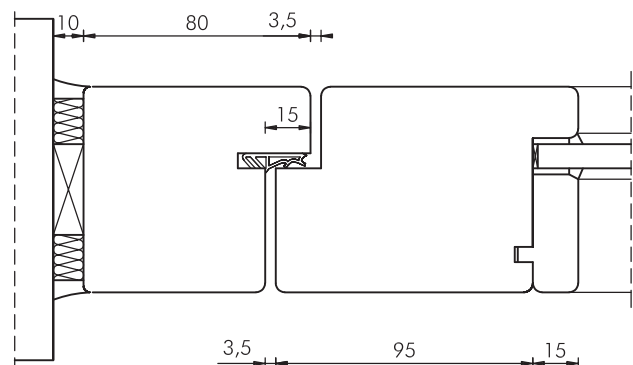
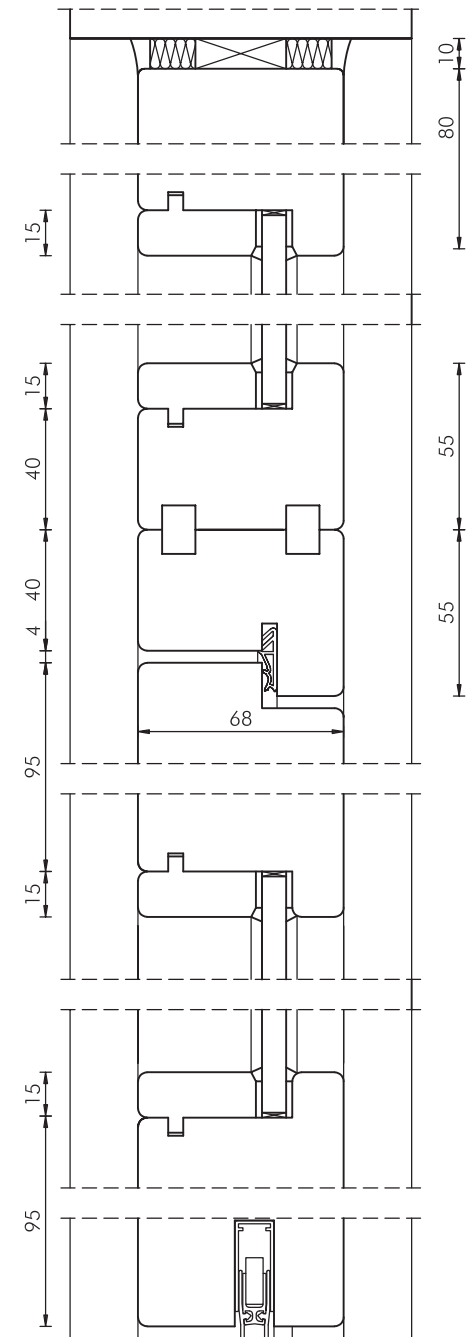
**Bodendichtung:** automatisch absenkbar

**Zarge:** Blockrahmen Typ BR, raumhoch, Kämpfer, Verglasung VSG Rauchschutzglas 8 mm, Holzglasleisten, Querschnitt bei Wandanschluss: B 80/T 68 mm, bei Anschluss an Rauchschutz-Verglasungswand: B 40/T 68 mm, Massivholz, 1 Bandaufnahme VX 7601 (3D) je Band, Oberfläche: verschiedene Holzarten, klar lackiert, Zargendichtung

**Sonderleistungen (Option) für Tür und Oberlicht:**

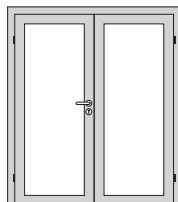
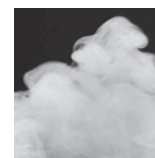
**Füllung statt Verglasung:** furnierte Holzwerkstoffplatte, klar lackiert, ca. 13 mm dick, Holzglasleisten oder flächenbündig, ca. 68 mm dick

**Sprossen:** aufgesetzt (verklebt) oder füllungsteilend






# Detail-Leistungstabelle: Typ RS-2-RA68

Rauchschutz-Rahmentürelement RS-2, 2-flügelig, türhoch  
nach DIN 18095, AbP-3075/0658-MPA BS

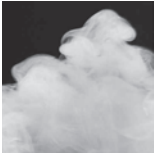


RS-2-RA68  
2-flügelig  
Türverglasung  
Dicke 68 mm  
türhoch

		Stahlzarge (SZ)  stumpf einschl. gefälzt	Holzzarge (HZ)  stumpf einschl. gefälzt	Blockrahmen (BR)  stumpf einschl. gefälzt
<b>Element</b>	Türdicke mm ca.	68	68	68
	Baurichtmaß Höhe	1750 – 2450	1750 – 2450	1750 – 2765
	Breite	1375 – 2500	1375 – 2500	1375 – 2610
	Türblatt Höhe	1735 – 2110	1735 – 2110	1735 – 2110
	mit oberer Türflügelverriegelung Höhe	max. 2430	max. 2430	max. 2700
	Gangflügel Breite	735 – 1235	735 – 1235	703 – 1235
	Standflügel Breite	500 – 1235	500 – 1235	500 – 1235
<b>Zusatzfunktion</b>	• Feuerschutz T30, DIN 4102*			○
	• Schallschutz DIN 4109			
	Schallschutzklasse SK27	○	○	○
	Schallschutzklasse SK32	○	○	▷
	Schallschutzklasse SK37	○	○	▷
<b>Wand</b>	Mauerwerk mind. F60 ≥ 115 mm	●	●	●
	Beton mind. F60 ≥ 100 mm	●	●	●
	Leichtbauw. Metallst. F60-A ≥ 100 mm	●	●	●
<b>Bänder</b>	VX 7729/160 3D	●	●	●
	VX 7939/160 3D			
<b>Lichtausschnitt</b>	LA	●	●	●
<b>Friese</b>	Friesbreiten 95-160 mm	●	●	●
<b>Schloss</b>	PZ nach DIN 18250 Teil 1	●	●	●
<b>Türschließer</b>	Obentürschließer nach DIN 18263	●	●	●
	Integrierter Türschließer			○
	Bodentürschließer	○	○	○
	Drehflügelantrieb	○	○	○
<b>Sonderbeschlag</b>	absenkbare Bodendichtung für RS/Schalld.	●	●	●
<b>Türaufbau</b>	Massivholz	●	●	●
<b>Kante</b>	Massivholz	●	●	●

● Standard ○ möglich ▷ auf Anfrage Technische Änderungen vorbehalten.

\* Mit der Zusatzfunktion T 30 gilt diese als Hauptfunktion. Merke: Rauchschutz-Türen sind keine Feuerschutz-Türen.



# Produktdatenblatt: Typ RS-2-RA68-SZ

Rauchschutz-Rahmentürelement, 2-flügelig, türhoch, Stahlumfassungszarge

WESTAG-Rauchschutz-Türelement, nach DIN 18095

**Tür:** Gehflügel Glasrahmentür aus lamelliertem Massivholz, Rahmenmaß: B 95/T 68 mm, Verglasung VSG-Rauchschutzglas 8 mm, Holzglasleisten

**Falz:** 15 x 25,5 mm, stumpf einschlagend mit Einfachfalz

**Oberfläche:** verschiedene Holzarten, klar lackiert

**Standflügel:** Aufbau wie Gehflügel, jedoch mit Gegenfalz, Falztreibriegel, Schaltschloss

**Schloss:** Gehflügel Rohrrahmenschluss BKS 1828 PZ, Dornmaß 45 mm, ab Türhöhe 2110 mm BKS 1838 und Schnappriegelschloss BKS 1795, Standflügel Falztreibriegel BKS 1899 und Schaltschloss BKS 1895

**Drücker:** FS-Garnitur, 9 mm Vierkant

**Bänder:** je 2 Bänder Simons VX 7729/160 (3D), vernickelt

**Türschließer:** Obentürschließer als Gleitschienenschließer nach DIN EN 1154/1155, Schließfolge-Regelung, Schließkraft einstellbar, silberfarbig

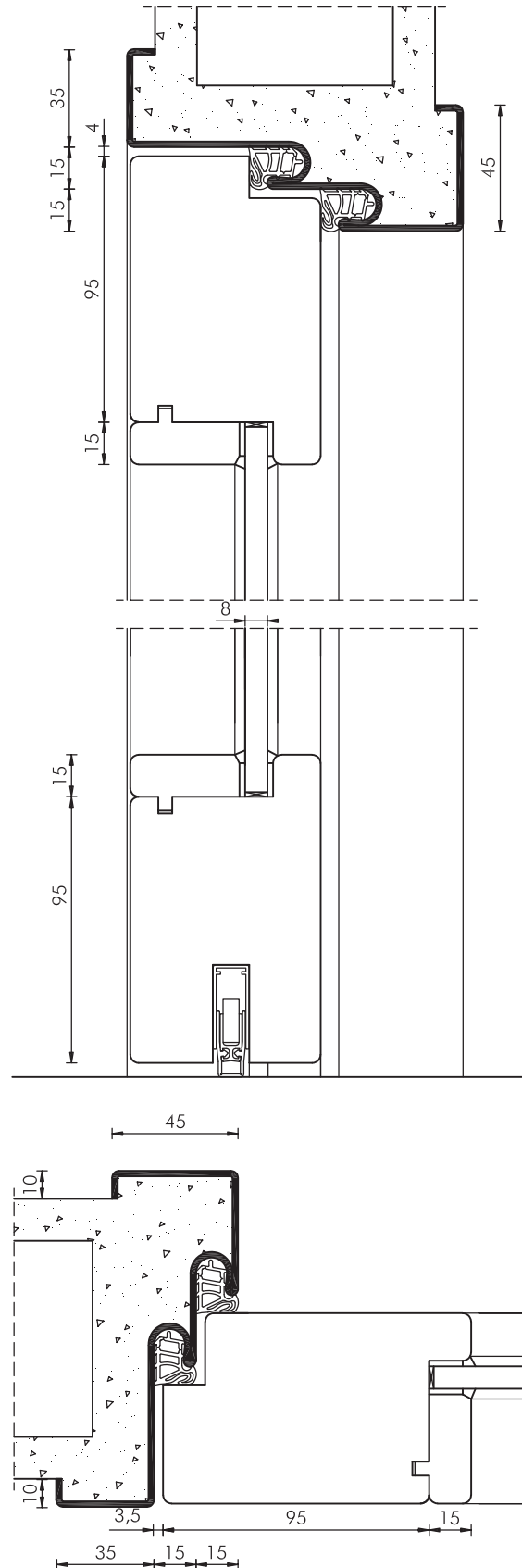
**Bodendichtung:** automatisch absenkbar im Gehflügel/Standflügel

**Zarge:** Stahlumfassungszarge Typ SZ, türhoch, Spiegel 35/45 mm, Blechdicke 1,5 mm, verzinkt und grundiert, Maulweitenkante 10 mm, 1 Bandaufnahme VX 7611 (3D) je Band, Zargendichtungen

**Sonderleistungen (Option):**

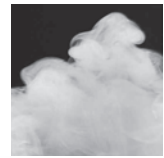
**Türfüllung statt Verglasung:** furnierte Holzwerkstoffplatte, klar lackiert, ca. 13 mm dick, Holzglasleisten oder flächenbündig, ca. 68 mm dick

**Sprossen:** aufgesetzt (verklebt) oder füllungsteilend



# Produktdatenblatt: Typ RS-2-RA68-HZ

Rauchschutz-Rahmentürelement, 2-flügelig, türhoch, Holzumfassungszarge



WESTAG-Rauchschutz-Türelement, nach DIN 18095

**Tür:** Gehflügel Glasrahmentür aus lamelliertem Massivholz, Rahmenmaß: B 95/T 68 mm, Verglasung VSG-Rauchschutzglas 8 mm, Holzglasleisten

**Falz:** 12 x 25,5 mm, stumpf einschlagend mit Einfachfalz

**Oberfläche:** verschiedene Holzarten, klar lackiert

**Standflügel:** Aufbau wie Gehflügel, jedoch mit Gegenfalz, Falztreibriegel, Schaltschloss

**Schloss:** Gehflügel Rohrrahmenschloss BKS 1828 PZ, Dornmaß 45 mm, ab Türhöhe 2110 mm BKS 1838 und Schnappriegel-schloss BKS 1795, Standflügel Falztreibriegel BKS 1899 und Schaltschloss BKS 1895

**Drücker:** FS-Garnitur, 9 mm Vierkant

**Bänder:** je 2 Bänder Simons VX 7729/160 (3D), vernickelt

**Türschließer:** Obentürschließer als Gleitschienenschließer nach DIN EN 1154/1155, Schließfolge-regelung, Schließkraft einstellbar, silber-farbig

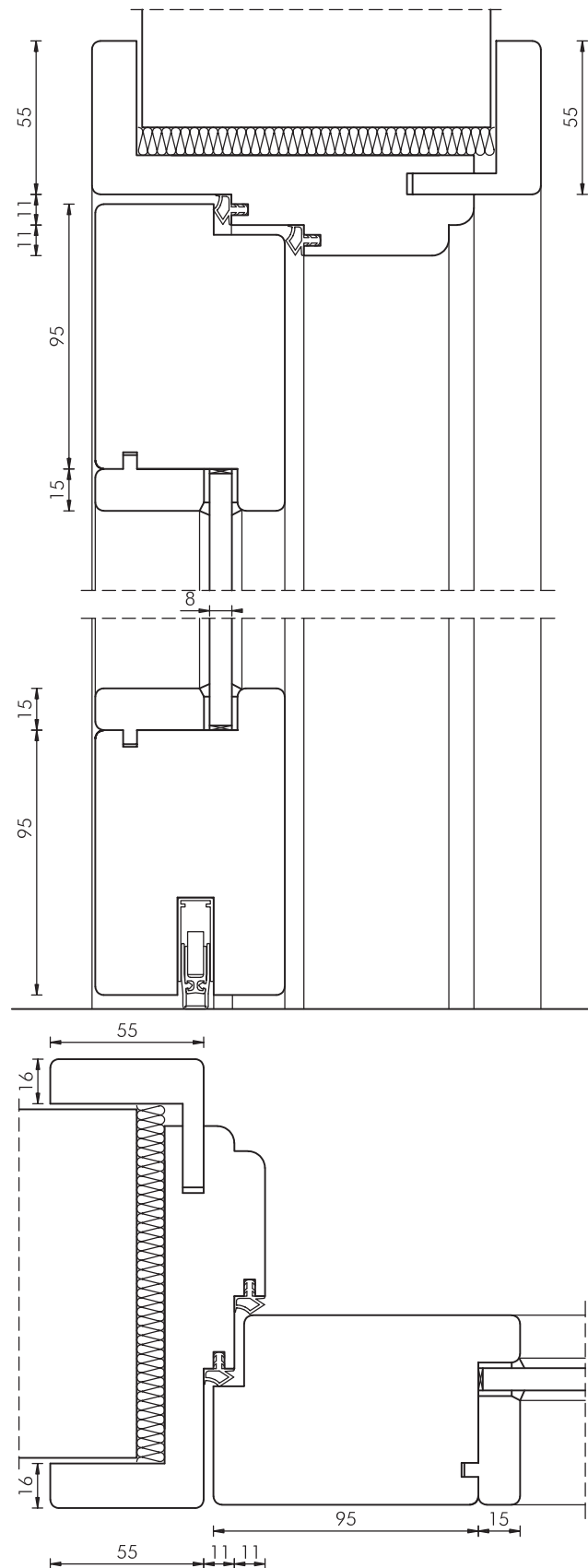
**Bodendichtung:** automatisch absenkbar im Gehflügel/Standflügel

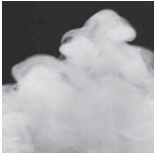
**Zarge:** Holzumfassungszarge Typ HZ, türhoch, Falz- und Zierbekleidung 55 mm, Futterdicke 25 mm, Wanddickenausgleich, Doppelfalz, 2 Bandaufnahmen VX 7602 (3D) je Flügel, Oberflächendekor/-Furnier wie Türblatt, vorgerichtet zur Befestigung der Türschließer, Zargendichtungen

**Sonderleistungen (Option)Tür:**

**Türfüllung statt Verglasung:** furnierte Holzwerkstoffplatte, klar lackiert, ca. 13 mm dick, Holzglasleisten oder flächenbündig, ca. 68 mm dick

**Sprossen:** aufgesetzt (verklebt) oder füllungsteilend





# Produktdatenblatt: Typ RS-2-RA68-BR

Rauchschutz-Rahmentürelement, 2-flügelig, türhoch, Blockrahmen

WESTAG-Rauchschutz-Türelement, nach DIN 18095

**Tür:** Gehflügel Glasrahmentür aus lamelliertem Massivholz, Rahmenmaß: B 95/T 68 mm, Verglasung VSG-Rauchschutzglas 8 mm, Holzglasleisten

**Falz:** 15 x 26,5 mm, stumpf einschlagend mit Einfachfalz

**Oberfläche:** verschiedene Holzarten, klar lackiert

**Standflügel:** Aufbau wie Gehflügel, jedoch mit Gegenfalz, Falztreibriegel, Schaltschloss

**Schloss:** Gehflügel Rohrrahmenschloss BKS 1828 PZ, Dornmaß 45 mm, ab Türhöhe 2110 mm BKS 1838 und Schnappriegelschloss BKS 1795, Standflügel Falztreibriegel BKS 1899 und Schaltschloss BKS 1895

**Drücker:** FS-Garnitur, 9 mm Vierkant

**Bänder:** je 2 Bänder Simons VX 7729/160 (3D), vernickelt

**Türschließer:** Obentürschließer als Gleitschienenschließer nach DIN EN 1154/1155, Schließfolge-Regelung, Schließkraft einstellbar, silberfarbig

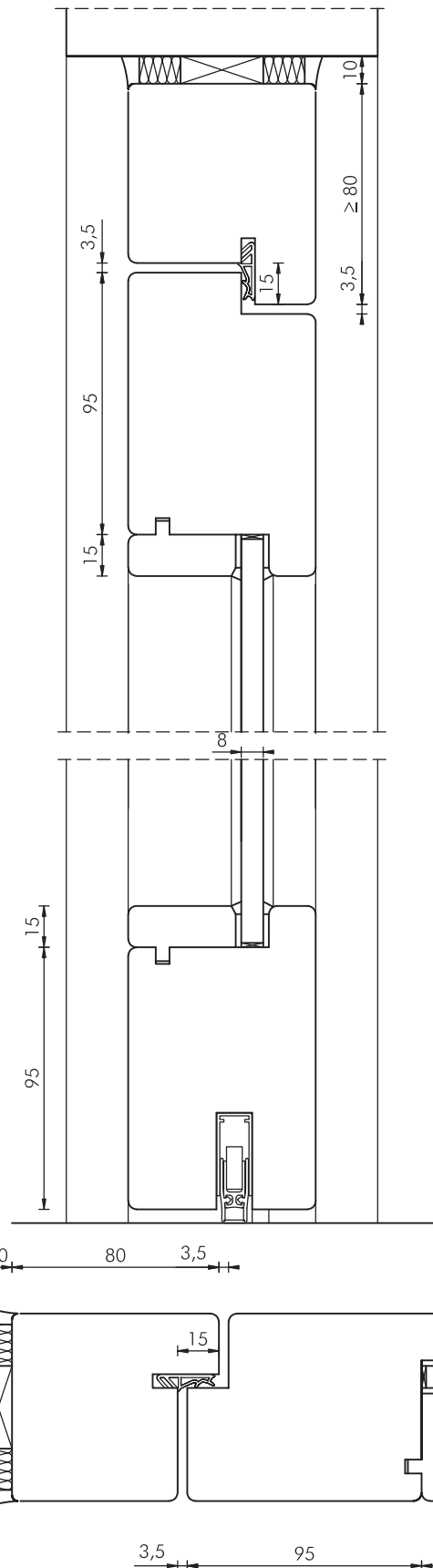
**Bodendichtung:** automatisch absenkbar im Gehflügel/Standflügel

**Zarge:** Blockrahmen Typ BR, türhoch, Querschnitt bei Wandanschluss: B 80/T 68 mm, bei Anschluss an Rauchschutz-Verglasungswand: B 40/T 68 mm, Massivholz, 1 Bandaufnahme VX 7601 (3D) je Band, Oberfläche: verschiedene Holzarten, klar lackiert, Zargendichtung

**Sonderleistungen (Option):**

**Türfüllung statt Verglasung:** furnierte Holzwerkstoffplatte, klar lackiert, ca. 13 mm dick, Holzglasleisten oder flächenbündig, ca. 68 mm dick

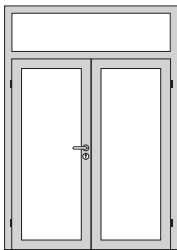
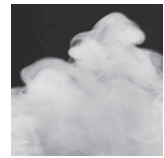
**Sprossen:** aufgesetzt (verklebt) oder füllungsteilend




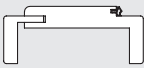



# Detail-Leistungstabelle: Typ RS-2-RA68-RKG

Rauchschutz-Rahmentürelement RS-2, 2-flügelig, raumhoch, Oberblende/Oberlicht,  
nach DIN 18095, Prüfbericht P-3075/0658-MPA BS



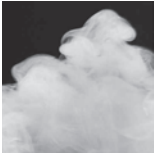
RS-2-RA68-RKG  
2-flügelig  
Türverglasung  
Dicke 68 mm  
türhoch

		Stahlzarge (SZ)  stumpf einschl. gefälzt	Holzzarge (HZ)  stumpf einschl. gefälzt	Blockrahmen (BR)  stumpf einschl. gefälzt
<b>Element</b>	Türdicke mm ca.	68	68	68
	Baurichtmaß Höhe	max. 3000	max. 2875	max. 5000
	Breite	1375 – 2500	1375 – 2500	1375 – 2610
	Türblatt Höhe	1735 – 2110	1735 – 2110	1735 – 2110
	mit oberer Türflügelverriegelung Höhe	max. 2430	max. 2430	max. 2700
	Gangflügel Breite	735 – 1235	735 – 1235	703 – 1235
	Standflügel Breite	500 – 1235	500 – 1235	500 – 1235
<b>Zusatzfunktion</b>	• Feuerschutz T30, DIN 4102*			○
	• Schallschutz DIN 4109			
	Schallschutzklasse SK27	○	○	○
	Schallschutzklasse SK32	○	○	▷
	Schallschutzklasse SK37	○	○	▷
<b>Raumhoch</b>	Oberblende flächenbündige Füllung			○
	Oberblende Kassetten-Füllung			○
	Oberlicht	●	●	●
<b>Wand</b>	Mauerwerk mind. F60 ≥ 115 mm	●	●	●
	Beton mind. F60 ≥ 100 mm	●	●	●
	Leichtbauw. Metallst. F60-A ≥ 100 mm	●	●	●
<b>Bänder</b>	VX 7729/160 3D	●	●	●
	VX 7939/160 3D			
<b>Lichtausschnitt</b>	LA	●	●	●
<b>Friese</b>	Friesbreiten 95-160 mm	●	●	●
<b>Schloss</b>	PZ nach DIN 18250 Teil 1	●	●	●
<b>Türschließer</b>	Obentürschließer nach DIN 18263	●	●	●
	Integrierter Türschließer			○
	Bodentürschließer	○	○	○
	Drehflügelantrieb	○	○	○
<b>Sonderbeschlag</b>	absenkbare Bodendichtung DD/BD für RS/Schalld.	●	●	●
<b>Türaufbau</b>	Massivholz	●	●	●
<b>Kante</b>	Massivholz	●	●	●

Rauchschutz

● Standard ○ möglich ▷ auf Anfrage Technische Änderungen vorbehalten.

\* Mit der Zusatzfunktion T 30 gilt diese als Hauptfunktion. Merke: Rauchschutz-Türen sind keine Feuerschutz-Türen.



# Produktdatenblatt: Typ RS-2-RA68-RKG-SZ

Rauchschutz-Rahmentürelement, 2-flügelig, raumhoch, Oberblende/Oberlicht, Stahlumfassungszarge

WESTAG-Rauchschutz-Türelement, nach DIN 18095

**Tür:** Gehflügel Glasrahmentür aus lamelliertem Massivholz, Rahmenmaß: B 95/T 68 mm, Verglasung VSG Rauchschutzglas 8 mm, Holzglasleisten

**Falz:** 15 x 25,5 mm, stumpf einschlagend mit Einfachfalz

**Oberfläche:** verschiedene Holzarten, klar lackiert

**Standflügel:** Aufbau wie Gehflügel, jedoch mit Gegenfalz, Falztreibriegel, Schaltschloss

**Schloss:** Gehflügel Rohrrahmens Schloss BKS 1828 PZ, Dornmaß 45 mm, ab Türhöhe 2110 mm BKS 1838 und Schnappriegelschloss BKS 1795, Standflügel Falztreibriegel BKS 1899 und Schaltschloss BKS 1895

**Drücker:** FS-Garnitur, 9 mm Vierkant

**Bänder:** je 2 Bänder Simons VX 7729/160 (3D), vernickelt

**Türschließer:** Obentürschließer als Gleitschienenschließer nach DIN EN 1154/1155, Schließfolge-Regelung, Schließkraft einstellbar, silberfarbig

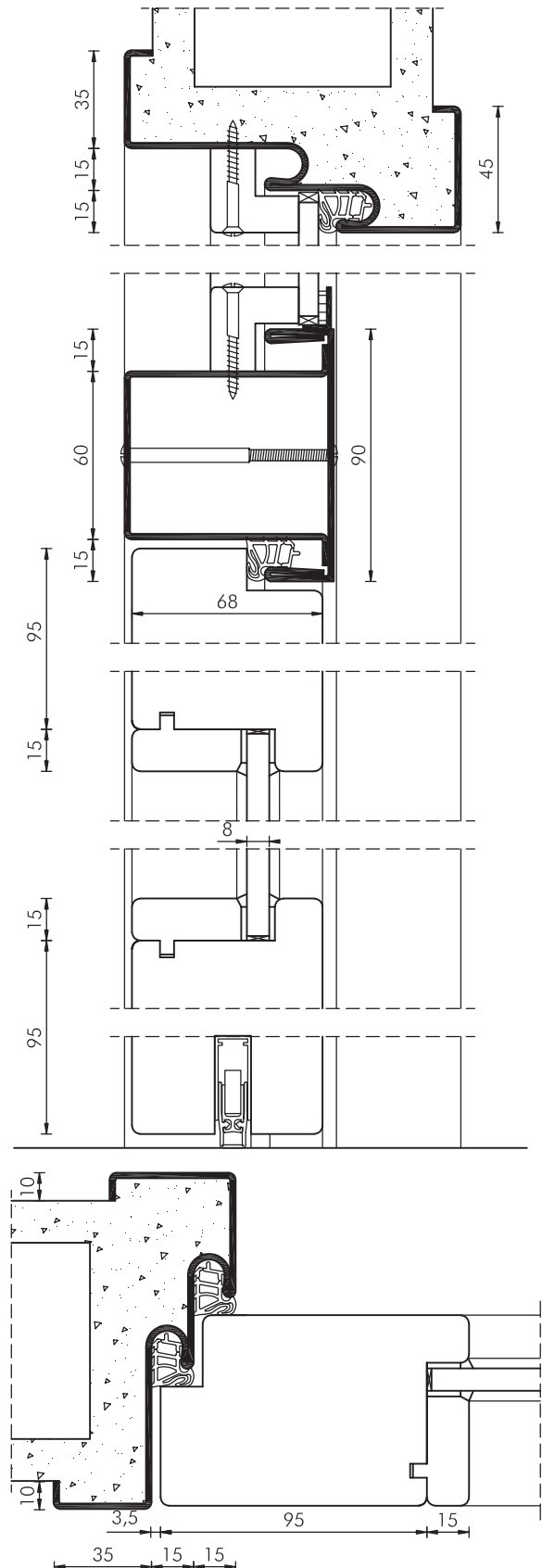
**Bodendichtung:** automatisch absenkbar im Gehflügel/Standflügel

**Zarge:** Stahlumfassungszarge Typ SZ, raumhoch, Kämpfer, Verglasung VSG Rauchschutzglas 8 mm, Holzglasleisten, Spiegel 35/45 mm, Blechdicke 1,5 mm verzinkt und grundiert, Maulweitenkante 10 mm, 1 Bandaufnahme VX 7611 (3D) je Band, Zargendichtungen

**Sonderleistungen (Option) für Tür:**

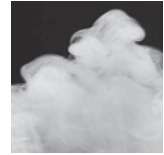
**Türfüllung statt Verglasung:** furnierte Holzwerkstoffplatte, klar lackiert, ca. 13 mm dick, Holzglasleisten oder flächenbündig, ca. 68 mm dick

**Sprossen:** aufgesetzt (verklebt) oder füllungsteilend



# Produktdatenblatt: Typ RS-2-RA68-RKG-HZ

Rauchschutz-Rahmentürelement, 2-flügelig, raumhoch, Oberblende/Oberlicht,  
Holzumfassungszarge



WESTAG-Rauchschutz-Türelement, nach DIN 18095

**Tür:** Gehflügel Glasrahmentür aus lamelliertem Massivholz, Rahmenmaß: B 95/T 68 mm, Verglasung VSG Rauchschutzglas 8 mm, Holzglasleisten

**Falz:** 12 x 25,5 mm, stumpf einschlagend mit Einfachfalz

**Oberfläche:** verschiedene Holzarten, klar lackiert

**Standflügel:** Aufbau wie Gehflügel, jedoch mit Gegenfalz, Falztreibriegel, Schaltschloss

**Schloss:** Gehflügel Rohrrahmenschloss BKS 1828 PZ, Dornmaß 45 mm, ab Türhöhe 2110 mm BKS 1838 und Schnappriegelschloss BKS 1795, Standflügel Falztreibriegel BKS 1899 und Schaltschloss BKS 1895

**Drücker:** FS-Garnitur, 9 mm Vierkant

**Bänder:** je 2 Bänder Simons VX 7729/160 (3D), vernickelt

**Türschließer:** Obentürschließer als Gleitschienenschließer nach DIN EN 1154/1155, Schließfolge-  
regelung, Schließkraft einstellbar, silber-  
farbig

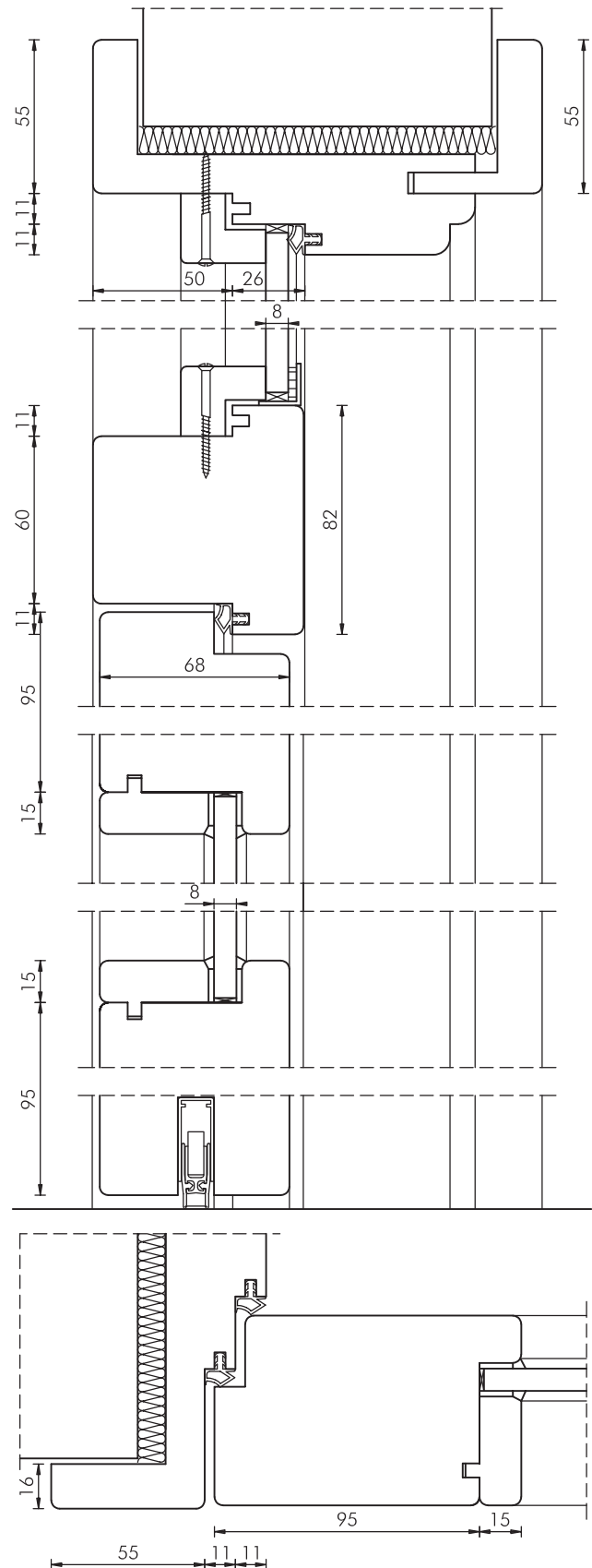
**Bodendichtung:** automatisch absenkbar im Gehflügel/Standflügel

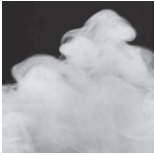
**Zarge:** Holzumfassungszarge Typ HZ, raumhoch, Kämpfer, Verglasung VSG Rauchschutzglas 8 mm, Holzglasleisten, Falz- und Zier-  
bekleidung 55 mm, Futterdicke 25 mm, Wanddickenausgleich, Doppelfalz, 2 Bandaufnahmen VX 7602 (3D) je Flügel, Oberflächendekore/-Furnier wie Türblatt, vorgerichtet zur Befestigung der Tür-  
schließer, Zargendichtungen

**Sonderleistungen (Option) für Tür:**

**Türfüllung statt Verglasung:** furnierte Holzwerkstoffplatte, klar lackiert, ca. 13 mm dick, Holzglasleisten oder flächenbündig, ca. 68 mm dick

**Sprossen:** aufgesetzt (verklebt) oder füllungsteilend





# Produktdatenblatt: Typ RS-2-RA68-RKG-BR

Rauchschutz-Rahmentürelement, 2-flügelig, raumhoch, Oberblende/Oberlicht, Blockrahmen

WESTAG-Rauchschutz-Türelement, nach DIN 18095

**Tür:** Gehflügel Glasrahmentür aus lamelliertem Massivholz, Rahmenmaß: B 95/T 68 mm, Verglasung VSG Rauchschutzglas 8 mm, Holzglasleisten

**Falz:** 15 x 26,5 mm, stumpf einschlagend mit Einfachfalz

**Oberfläche:** verschiedene Holzarten, klar lackiert

**Standflügel:** Aufbau wie Gehflügel, jedoch mit Gegenfalz, Falztreibriegel, Schaltschloss

**Schloss:** Gehflügel Rohrrahmenschloss BKS 1828 PZ, Dornmaß 45 mm, ab Türhöhe 2110 mm BKS 1838 und Schnappriegelschloss BKS 1795, Standflügel Falztreibriegel BKS 1899 und Schaltschloss BKS 1895

**Drücker:** FS-Garnitur, 9 mm Vierkant

**Bänder:** je 2 Bänder Simons VX 7729/160 (3D), vernickelt

**Türschließer:** Obentürschließer als Gleitschienenschließer nach DIN EN 1154/1155, Schließfolge-  
regelung, Schließkraft einstellbar, silber-  
farbig

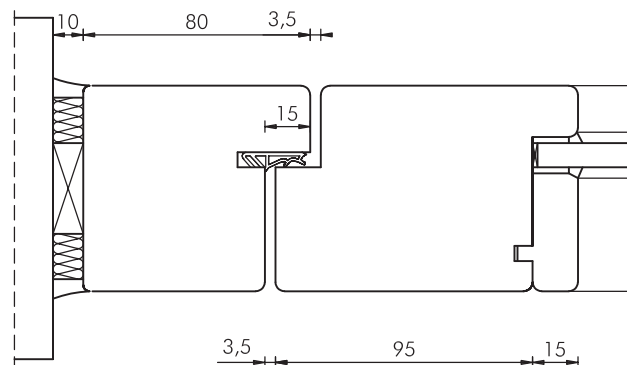
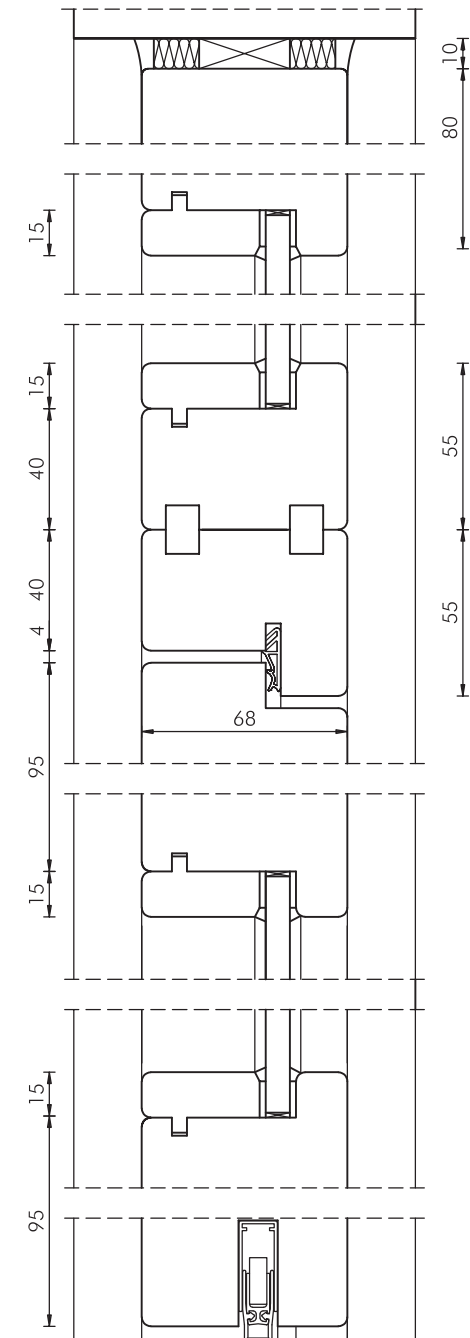
**Bodendichtung:** automatisch absenkbar im Gehflügel/Standflügel

**Zarge:** Blockrahmen Typ BR, raumhoch, Kämpfer, Verglasung VSG Rauchschutzglas 8 mm, Holzglasleisten, Querschnitt bei Wand-  
anschluss: B 80/T 68 mm, bei Anschluss an Rauchschutz-Verglasungswand: B 40/  
T 68 mm, Massivholz, 1 Bandaufnahme VX 7601 (3D) je Band, Oberfläche:  
verschiedene Holzarten, klar lackiert, Zargendichtung

**Sonderleistungen (Option) für Tür und Oberlicht:**

**Füllung statt Verglasung:** furnierte Holzwerkstoffplatte, klar lackiert, ca. 13 mm dick, Holzglasleisten oder flächenbündig, ca. 68 mm dick

**Sprossen:** aufgesetzt (verklebt) oder füllungsteilend



## 4 Türelemente

<b>4.9</b>	<b>Einbruchhemmende Türen/Zargen</b>	269
	Grundsätzliches	270
	Übersichtstabelle WK	273
<b>4.9.1</b>	<b>Widerstandsklasse WK1</b>	275
	WK1-1-40, 1-flügelig	275
<b>4.9.2</b>	<b>Widerstandsklasse WK2</b>	279
	WK2-1-40, 1-flügelig	279
	WK2-1-43, 1-flügelig	283
	WK-2-1-65, 1-flügelig	287
<b>4.9.3</b>	<b>Widerstandsklasse WK3</b>	291
	WK-3-1-65, 1-flügelig	291



# WESTAG Einbruchhemmende-Türelemente

## Grundsätzliches

### Einbruchhemmung

In den vergangenen Jahren ist eine erhebliche Zunahme bei Einbruch-/Diebstahldelikten zu verzeichnen. Deutlich angestiegen sind vor allem Einbrüche unter Verwendung von Hebelwerkzeugen. Die Aufklärungsquote bei Wohnungseinbrüchen liegt bei nur 16%. Etwa 75% der Einbrecher dringen durch die Haus- oder Wohnungsabschlusstür ein. Fachleute schätzen, dass 85% aller vorhandenen Wohnungsabschlusstüren ungenügend gegen Einbruch gesichert sind. Durch gezielte mechanische Absicherung ist es möglich, die typischen Haupteinbruchswegen zu erschweren oder gar abzubauen.

### Definition

Einbruchhemmung ist die Eigenschaft eines Bauteils, dem Versuch einer Beschädigung oder Zerstörung mit dem Ziel des Eindringens in den durch das Bauteil zu schützenden Bereich nach den in den Normen festgelegten Kriterien Widerstand zu leisten.

Der Einbrecher soll durch erschwerende Maßnahmen vor dem Eindringen abgeschreckt werden. Der Einbruchversuch soll unverhältnismäßig lange dauern. Der Einbrecher soll gezwungen werden, mit erhöhter Gewaltanwendung vorzugehen und dadurch Lärm zu verursachen.

### Tätertypen

90% aller Täter sind Gelegenheitstäter. Sie wählen grundsätzlich den einfachsten Weg. Hilfsmittel sind Schulter und Füße. Sie werden schnell nervös. Bringen sie die Tür nicht innerhalb weniger Minuten auf, suchen sie unverrichteter Dinge das Weite.

Fazit: Bei der Auswahl der richtigen Türkonstruktion lässt sich mit relativ geringem Aufwand ein erfolgreicher Einbruch verhindern.

### Die Prüfung

#### 1. Statische Prüfung

Das Türblatt wird mit Druckzylindern an definierten Punkten belastet und die Auslenkung kontrolliert. Ein einbruchhemmendes Türblatt garantiert eine nur geringe Verformung, wenn eine Kraft auf das Türblatt einwirkt.

3 kN → 300 kg (WK1)

3 kN → 300 kg (WK2)

6 kN → 600 kg (WK3)

10 kN → 1000 kg (WK4)

#### 2. Dynamische Prüfung

Die dynamische Belastung simuliert den Schulterwurf oder Fußtritt. Ein Gewicht (Medizinball) wird ausgelenkt und prallt auf die Tür. Die Durchbiegung der Tür wird gemessen.

#### 3. Simulierende Werkzeugprüfung

Bei der simulierenden Werkzeugprüfung wird mit definierten Werkzeugen versucht, das Element in der vorgegebenen Gesamtwiderstandszeit zu öffnen. Dabei werden Schwachstellen gezielt analysiert und als Angriffspunkt mit Hebelwerkzeugen bearbeitet.

# WESTAG Einbruchhemmende-Türelemente

Grundsätzliches



Widerstandsklasse	Gesamtwiderstandsdauer	Mutmaßliche Vorgehensweise
WK1	keine manuelle Prüfung	Einbrecher übt körperliche Gewalt aus und benutzt kein Werkzeug
WK2	≥ 3 Minuten	Einbrecher ohne oder mit nur geringem Werkzeug
WK3	≥ 5 Minuten	Der Einbrecher benutzt zusätzlich einfache Hebelwerkzeuge
WK4	≥ 10 Minuten	Erfahrener Einbrecher benutzt Hebelwerkzeuge, Keile

Einbruchh.

## Vergleich zwischen ET und WK

Seit 1992 existiert die Vornorm DIN V 18103 für einbruchhemmende Türelemente. In dieser Norm werden die Widerstandsklassen in drei Tätertypen gegliedert: ET1, ET2, ET3. Noch bevor die DIN V 18103 verabschiedet werden konnte, gab es eine Einigung auf europäischer Ebene und man gliederte die Tätertypen in 6 Widerstandsklassen nach ENV 1627 (WK1-WK6). Es wurde unter anderem eine Klasse ohne simulierende Werkzeugprüfung eingeführt (WK1) und es gibt zwei weitere Klassen, welche beim Einbruchversuch elektrische Werkzeuge zulassen von 1000 KW → WK5 bzw. 1500 KW → WK6.

Über eine Tabelle werden die Klassen ET1 bis ET3 den Widerstandsklassen WK2 bis WK4 zugeordnet. Diese Tabelle ist in der Norm verankert. Die existierenden Prüfzeugnisse nach DIN V 18103 behalten ihre Gültigkeit und sind als absolut gleichwertig anzusehen mit den in der Tabelle zugeordneten Widerstandsklassen. Neue Prüfungen werden von fast allen Türenherstellern und Prüfinstituten nur noch nach der EN durchgeführt.

ENV 1627	DIN V 18103
WK 1	–
WK 2	→ ET1
WK 3	→ ET2
WK 4	→ ET3
WK 5	–
WK 6	–



# WESTAG Einbruchhemmende-Türelemente

## Grundsätzliches

### Umgebende Wände



Einbruchhemmende Elemente sind für den Einbau in Massivwände vorgesehen. In der Tabelle NA.2 der DIN ENV 1627 sind diese zugeordnet:






Widerstandsklasse der Tür	Wände aus Mauerwerk nach DIN 1053-1			Wände aus Stahlbeton nach DIN 1045	
	Nennstärke min.	Druckfestigkeits- klasse der Steine	Mörtelgruppe min.	Nennstärke (mm) min.	Festigkeitsklasse min.
WK1	≥ 115	≥ 12	II	≥ 100	B 15
WK2	≥ 115	≥ 12	II	≥ 100	B 15
WK3	≥ 115	≥ 12	II	≥ 120	B 15
WK4	≥ 240	≥ 12	II	≥ 140	B 15
WK5	–	–	–	≥ 140	B 15
WK6	–	–	–	≥ 140	B 15



# WESTAG Einbruchhemmende-Türelemente ENV 1627

Zentral-Leistungstabelle: WK1-40, WK2-40, WK2-43, WK2-65, WK3-65,  
mit möglichen Zusatzfunktionen



Typ					
	WK1 1-flügelig türhoch	WK2 1-flügelig türhoch	WK2 1-flügelig türhoch	WK2 1-flügelig türhoch	WK3 1-flügelig türhoch
<b>Türdicke (ca. mm)</b>	40	40	43	65	65
<b>Feuerschutz (DIN 4102)</b>	○	○	○	○	○
<b>Rauchschutz (DIN 18095)</b>	○	○	○	○	○
<b>Schallschutz (DIN 4109)</b>					
SK 27	○	○	○	○	○
SK 32			○	○	○
SK 37			○	○	○
<b>Klimaklasse/Beanspruchungsgruppe (RAL RG 426, Volltür)</b>					
Beanspruchungsgruppe S	●	●	●	●	●
II	●	●	●	●	●
III	○	○	○	○	○
<b>Türausführung</b>					
gefälzt	●	●	●		
ungefälzt		○	○		
doppelt gefälzt				●	●
stumpf einschl. gefälzt				○	○
<b>Lichtausschnitt</b>					
LA-DIN, LA-40, LA-1, LA-18-21,5, LA-KR			○		
LA-Sondermaß			▷		
<b>Türschließer</b>					
OTS	○	○	○	○	○
BTS	○	○	○	○	○
ITS			▷	○	○
<b>Zargen</b>					
Stahlzarge	●	●	●	●	●
Holzzarge	○	○	○	○	○
Blockrahmen	○	○	○	○	○
Aluminiumzarge	○	○	○	○	○
<b>Einbausituation</b>					
Massivwand	●	●	●	●	●
Betonwand	●	●	●	●	●

● Standard  
○ möglich  
▷ auf Anfrage

OTS = Obentürschließer  
BTS = Bodentürschließer  
ITS = verdeckter, innenliegender Türschließer

Einbruchh.



# Detail-Leistungstabelle: Typ WK1-1-40

Einbruchhemmendes Türelement WK1, 1-flügelig, türhoch  
nach ENV 1627



WK1-1-40  
1-flügelig  
Dicke 40 mm  
türhoch

Element		Stahlzarge (SZ)		Holzzarge (HZ)		Blockrahmen (BR)	
		gefälzt	ungefälzt	gefälzt	ungefälzt	gefälzt	ungefälzt
Türdicke mm ca.		40	40	40	40	40	40
Baurichtmaß Höhe		1750 – 2250		1750 – 2250		1800 – 2300	
Breite		625 – 1250		625 – 1250		700 – 1420	
Türblatt Höhe		1735 – 2235		1735 – 2235		1735 – 2235	
Breite		580 – 1300		580 – 1300		580 – 1300	
Zusatzfunktion	• Feuerschutz T30, DIN 4102						
	• Rauchschutz RS, DIN 18095	○	○	○	○	○	○
	• Schallschutz DIN 4109						
	Schallschutzklasse SK 27	○	○	○	○	○	○
	• RAL RG-426:						
	Beanspruchungsgruppe S	●	●	●	●	●	●
	Klimaklasse II volles Türblatt	●	●	●	●	●	●
	Klimaklasse III volles Türblatt	○	○	○	○	○	○
Zarge	in Massivwand/Beton	●	●	●	●	●	●
Bänder	V 8026 WF 70	●					
	V 4426 WF 70			●		●	
	V 8037 WF PZS	○					
	V 4737 WF PZS			○		○	
	VX 7939/160 TZ, Tragzapfen	○		○		○	
	VX 7729/160 TZ, Tragzapfen		●		●		●
Schloss	PZ nach DIN 18250 Teil 1, Tragbolzen	●	●	●	●	●	●
	PZ Typ 3-fach Verriegelung	○	○	○	○	○	○
Türschließer	Obentürschließer nach DIN 18263	○	○	○	○	○	○
	Bodentürschließer	○	○	○	○	○	○
	Integrierter Türschließer	○	○	○	○	○	○
Sonderbeschlag	Spion	○	○	○	○	○	○
	Fräsung für Briefschlitz	○	○	○	○	○	○
	absenkbare Bodendichtung für RS/Schalld.	○	○	○	○	○	○
Türaufbau	Vollspanplatte	●	●	●	●	●	●
Kante	Einleimer/Anleimer verdeckt/unverdeckt	○	○	○	○	○	○

Einbruchh.

● vorhanden, geprüft bzw. zugelassen    ○ möglich    ▷ auf Anfrage

Technische Änderungen vorbehalten. Bei Zusatzfunktionen T 30 oder RS werden die einbruchhemmenden Komponenten berücksichtigt.

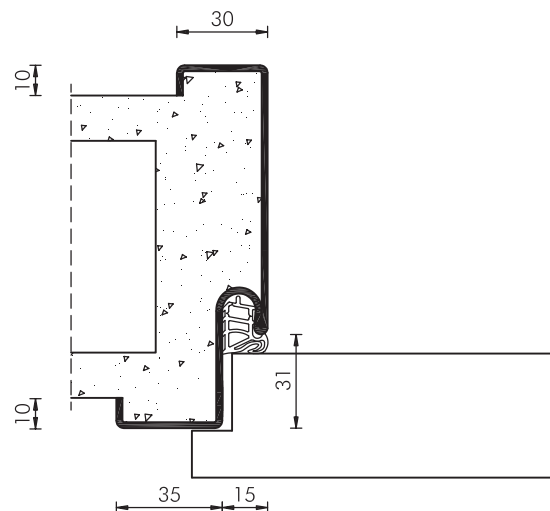
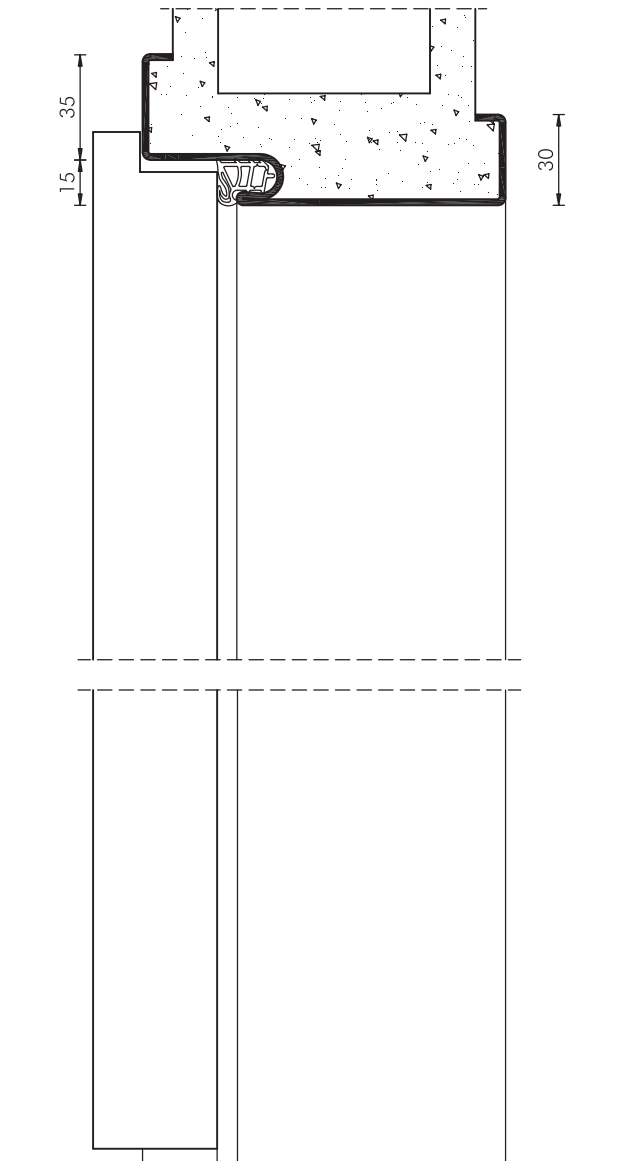


# Produktdatenblatt: Typ WK1-1-40-SZ

Einbruchhemmendes-Türelement, 1-flügelig, türhoch, Stahlumfassungszarge

WESTAG-Einbruchhemmendes-Türelement,  
nach ENV 1627

- Türblatt:** Türdicke ca. 40 mm, Vollspaneinlage, Beanspruchungsgruppe S, Klimaklasse II, Verleimung DIN/EN 204
- Falz:** Normfalz 13 x 25,5 mm
- Kanten:** Anleimer-lackiert, hell/rot/  
Beschichtung-GETAFORM/-Furnier/lackiert
- Oberfläche:** GETALITHPL/PORTALIT/DEKORIT/  
WESTALIFE-Echtholz/WESTALACK
- Schloss:** PZ, nach DIN 18250, Dornmaß 65 mm,  
Wechsel, 9 mm Nuss, Stulp silberfarbig
- Schloss alternativ:** Mehrfachverriegelung (3-Punkt)
- Profilzylinder:** nach DIN 18254 Klasse 2
- Drücker:** Schutzbeschlag ES1-Garnitur, 9 mm  
Vierkant, Alu-F2, L-Form, Langschild
- Bänder:** 2 Bänder Simons V 8026 WF 70
- Zarge:** Stahlzarge Typ SZ, türhoch, Spiegel  
35/30 mm, Blechdicke 1,5 mm, verzinkt  
und grundiert, Maulweitenkante 10 mm,  
eine Bandtasche V 3610 je Band,  
Zargendichtung
- Hinweise:** Bei 3-Punktverriegelung erhält die Stahl-  
zarge entsprechende Aussparungen für  
die Bolzenarretierung



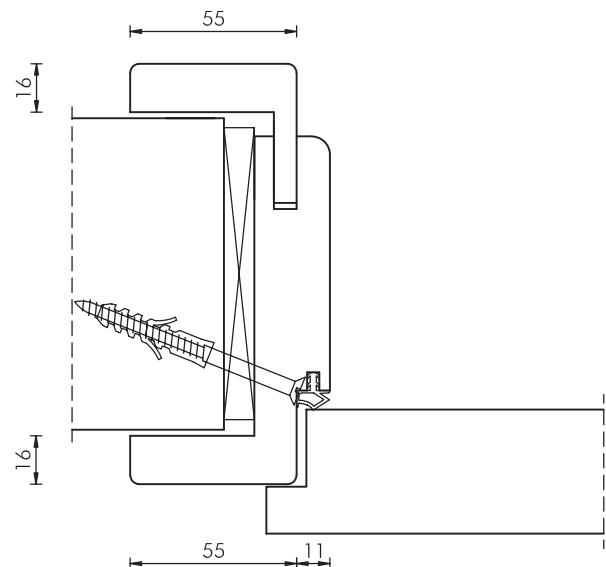
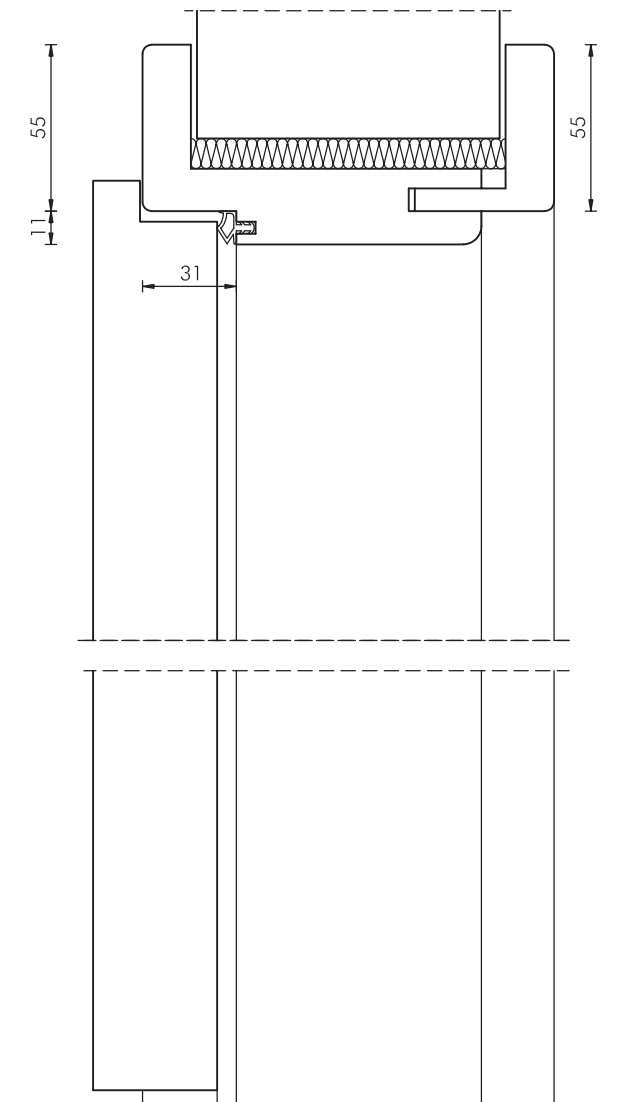
# Produktdatenblatt: Typ WK1-1-40-HZ

Einbruchhemmendes-Türelement, 1-flügelig, türhoch, Holzumfassungszarge



WESTAG-Einbruchhemmendes-Türelement,  
nach ENV 1627

- Türblatt:** Türdicke ca. 40 mm, Vollspäneinlage, Beanspruchungsgruppe S, Klimaklasse II, Verleimung DIN/EN 204
- Falz:** Normfalz 13 x 25,5 mm
- Kanten:** Anleimer-lackiert, hell/rot/  
Beschichtung-GETAFORM/-Furnier/lackiert
- Oberfläche:** GETALITHPL/PORTALIT/DEKORIT/  
WESTALIFE-Echtholz/WESTALACK
- Schloss:** PZ, nach DIN 18250, Dornmaß 65 mm, Wechsel, 9 mm Nuss, Stulp silberfarbig
- Schloss alternativ:** Mehrfachverriegelung (3-Punkt)
- Profilzylinder:** nach DIN 18254 Klasse 2
- Drücker:** Schutzbeschlag ES1-Garnitur, 9 mm Vierkant, Alu-F2, L-Form, Langschild
- Bänder:** 2 Bänder Simons V 4426 WF 70, vernickelt
- Zarge:** Holzumfassungszarge Typ HZ, türhoch, Falz- und Zierbekleidungsbreite 55 mm, Futterdicke 25 mm, Wanddickenausgleich, eine Bandtasche V 3611 je Band, Zargendichtung
- Hinweise:** Bei 3-Punktverriegelung erhält die Holz-zarge entsprechende Aussparungen mit Schließblechen für die Bolzenarretierung



Einbruchh.

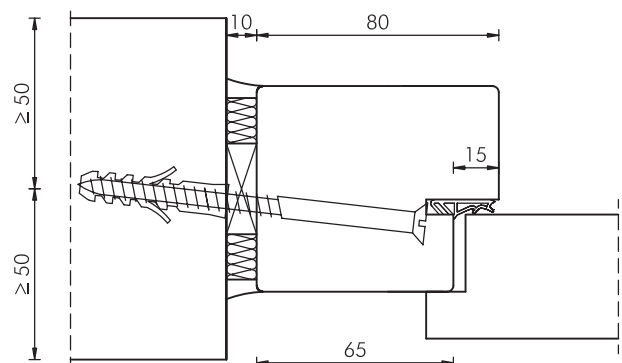
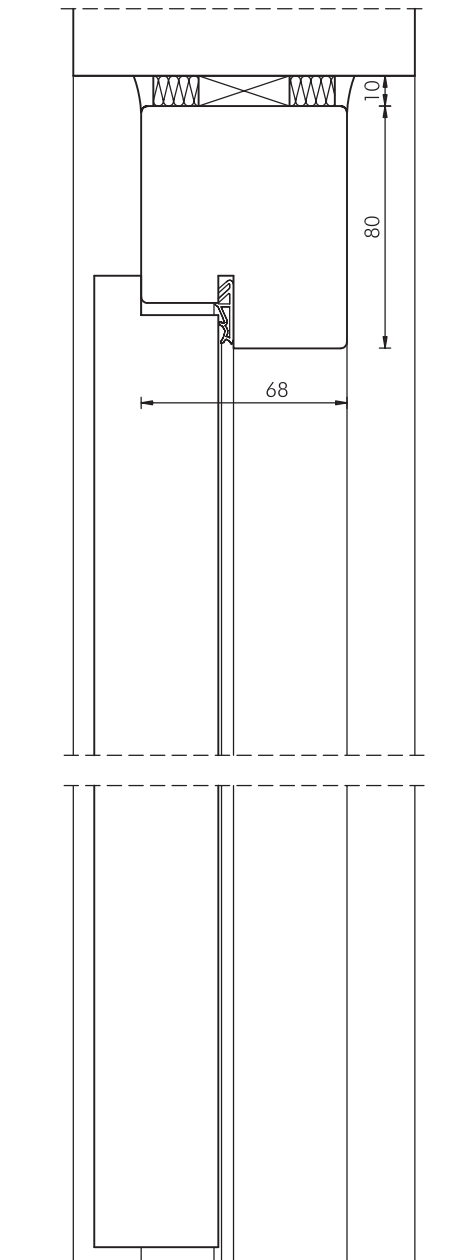


# Produktdatenblatt: Typ WK1-1-40-BR

Einbruchhemmendes-Türelement, 1-flügelig, türhoch, Blockrahmen

WESTAG-Einbruchhemmendes-Türelement,  
nach ENV 1627

- Türblatt:** Türdicke ca. 40 mm, Vollspaneinlage, Beanspruchungsgruppe S, Klimaklasse II, Verleimung DIN/EN 204
- Falz:** Normfalz 13 x 25,5 mm
- Kanten:** Anleimer-lackiert, hell/rot/  
Beschichtung-GETAFORM/-Furnier/lackiert
- Oberfläche:** GETALITHPL/PORTALIT/DEKORIT/  
WESTALIFE-Echtholz/WESTALACK
- Schloss:** PZ, nach DIN 18250, Dornmaß 65 mm, Wechsel, 9 mm Nuss, Stulp silberfarbig
- Schloss alternativ:** Mehrfachverriegelung (3-Punkt)
- Profilzylinder:** nach DIN 18254 Klasse 2
- Drücker:** Schutzbeschlag ES1-Garnitur, 9 mm Vierkant, Alu-F2, L-Form, Langschild
- Bänder:** 2 Bänder Simons V 8026 WF 70, vernickelt
- Zarge:** Blockrahmen Typ BR, türhoch, B 80/  
T 68 mm (bei Blendrahmenmontage auf der Wandfläche B 80/T 45 mm), Massivholz, 1 Bandaufnahme V 3604 je Band, Zargendichtung
- Hinweis:** Bei 3-Punktverriegelung erhält der Blockrahmen entsprechende Aussparungen mit Schließblechen für die Bolzenarretierung




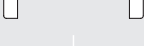




# Detail-Leistungstabelle: Typ WK2-1-40

Einbruchhemmendes Türelement WK2, 1-flügelig, türhoch  
nach ENV 1627



WK2-1-40  
1-flügelig  
Dicke 40 mm  
türhoch

Element		Stahlzarge (SZ)		Holzzarge (HZ)		Blockrahmen (BR)	
		gefälzt	ungefälzt	gefälzt	ungefälzt	gefälzt	ungefälzt
							
		gefälzt	ungefälzt	gefälzt	ungefälzt	gefälzt	ungefälzt
Element	Türdicke mm ca.	40	40	40	40	40	40
	Baurichtmaß Höhe	1750 – 2250		1750 – 2250		1800 – 2300	
	Breite	625 – 1250		625 – 1250		700 – 1420	
	Türblatt Höhe	1735 – 2235		1735 – 2235		1735 – 2235	
	Breite	580 – 1300		580 – 1300		580 – 1300	
Zusatzfunktion	• <b>Feuerschutz T30, DIN 4102</b>						
	Türblatthöhe 1735-2110 mm	○	○	○	○	○	○
	Breite 610-1235 mm	○	○	○	○	○	○
	• <b>Rauchschutz RS, DIN 18095</b>	○	○	○	○	○	○
	• <b>Schallschutz DIN 4109</b>						
	Schallschutzklasse SK 27	○	○	○	○	○	○
	• <b>RAL RG-426:</b>						
	Beanspruchungsgruppe S	●	●	●	●	●	●
	Klimaklasse II volles Türblatt	●	●	●	●	●	●
	Klimaklasse III volles Türblatt	○	○	○	○	○	○
Zarge	in Massivwand/Beton	●	●	●	●	●	●
Bänder	V 8026 WG 70	●					
	V 4726 WG 70			●		●	
	VX 7939/160 TZ, Tragzapfen	○		○		○	
	VX 7729/160 TZ, Tragzapfen		○		○		○
Schloss	PZ nach DIN 18250 Teil 1, Tragbolzen	●	●	●	●	●	●
	PZ Typ 3-fach Verriegelung	○	○	○	○	○	○
Türschließer	Obentürschließer nach DIN EN 1154	○	○	○	○	○	○
	Bodentürschließer	○	○	○	○	○	○
Sonderbeslag	Spion	○	○	○	○	○	○
	Fräsung für Briefschlitz	○	○	○	○	○	○
	absenkbare Bodendichtung für RS/Schalld.	○	○	○	○	○	○
Türaufbau	Spezial-Vollspanplatte	●	●	●	●	●	●
Kante	Anleimer	●	●	●	●	●	●

Einbruchh.

● vorhanden, geprüft bzw. zugelassen    ○ möglich    ▷ auf Anfrage

Technische Änderungen vorbehalten. Bei Zusatzfunktionen T 30 oder RS werden die einbruchhemmenden Komponenten berücksichtigt.



# Produktdatenblatt: Typ WK2-1-40-SZ

Einbruchhemmendes-Türelement, 1-flügelig, türhoch, Stahlumfassungszarge

WESTAG-Einbruchhemmendes-Türelement,  
nach ENV 1627

**Türblatt:** Türdicke ca. 40 mm, Spezialeinlage,  
Beanspruchungsgruppe S, Klimaklasse II,  
Verleimung DIN/EN 204

**Falz:** Normfalz 13 x 25,5 mm

**Kanten:** Anleimer-lackiert, hell/rot/ Beschichtung-  
GETAFORM/-Furnier/lackiert

**Oberfläche:** GETALITHPL/PORTALIT/DEKORIT/  
WESTALIFE-Echtholz/WESTALACK

**Schloss:** PZ, nach DIN 18250, mit zwei  
Tragbolzen, Dornmaß 65 mm, Wechsel,  
9 mm Nuss, Stulp silberfarbig

**Schloss alternativ:** Mehrfachverriegelung (3-Punkt)

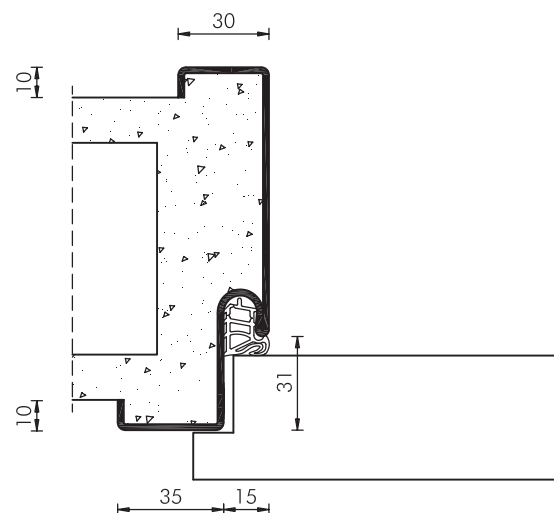
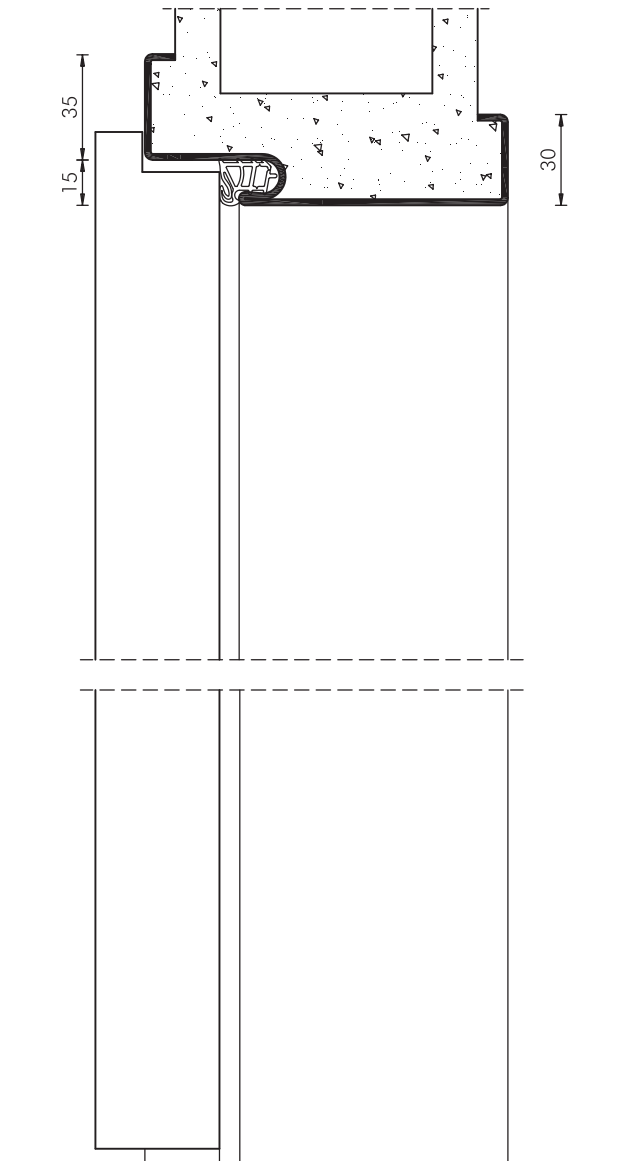
**Profilzylinder:** nach DIN 18254 Klasse 2

**Drücker:** Schutzbeschlag ES1-Garnitur, 9 mm  
Vierkant, Alu-F2, L-Form, Langschild

**Bänder:** 2 Bänder Simons V 8026 WG 70 oder  
VX 7939/160 (3D), mit Tragzapfen,  
vernickelt

**Zarge:** Stahlzarge Typ SZ, türhoch, Spiegel  
35/30 mm, Blechdicke 1,5 mm, verzinkt  
und grundiert, Maulweitenkante 10 mm,  
eine Bandtasche V 8600 je Band, oder  
1 Bandaufnahme VX 7611 (3D) je Band,  
Zargendichtung

**Hinweise:** Bei 3-Punktverriegelung erhält die Stahl-  
zarge entsprechende Aussparungen für  
die Bolzenarretierung





# Produktdatenblatt: Typ WK2-1-40-HZ

Einbruchhemmendes-Türelement, 1-flügelig, türhoch, Holzumfassungszarge



WESTAG-Einbruchhemmendes-Türelement,  
nach ENV 1627

**Türblatt:** Türdicke ca. 40 mm, Spezialeinlage,  
Beanspruchungsgruppe S, Klimaklasse II,  
Verleimung DIN/EN 204

**Falz:** Normfalz 13 x 25,5 mm

**Kanten:** Anleimer-lackiert, hell/rot/  
Beschichtung-GETAFORM/-Furnier/lackiert

**Oberfläche:** GETALITHPL/PORTALIT/DEKORIT/  
WESTALIFE-Echtholz/WESTALACK

**Schloss:** PZ, nach DIN 18250, mit zwei  
Tragbolzen, Dornmaß 65 mm, Wechsel,  
9 mm Nuss, Stulp silberfarbig

**Schloss alternativ:** Mehrfachverriegelung (3-Punkt)

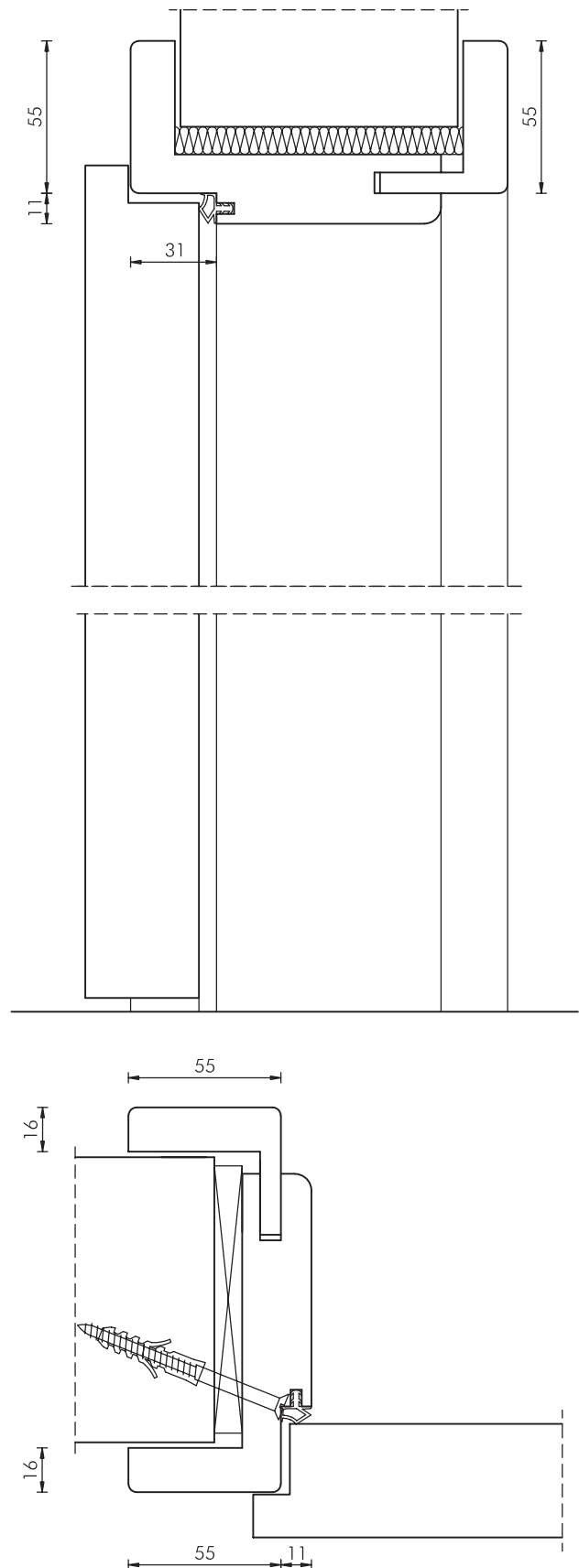
**Profilzylinder:** nach DIN 18254 Klasse 2

**Drücker:** Schutzbeschlag ES1-Garnitur, 9 mm  
Vierkant, Alu-F2, L-Form, Langschild

**Bänder:** 2 Bänder Simons V 4726 WG 70 oder  
VX 7939/160 (3D) mit Tragzapfen,  
vernickelt

**Zarge:** Holzumfassungszarge Typ HZ, türhoch,  
Falz- und Zierbekleidungsbreite 55 mm,  
Futterdicke 25 mm, Wanddickenausgleich,  
eine Bandtasche V 4600 je Band, oder  
1 Bandaufnahme VX 7602 (3D) je Band,  
Zargendichtung

**Hinweise:** Bei 3-Punktverriegelung erhält die Holz-  
zarge entsprechende Aussparungen mit  
Schließblechen für die Bolzenarretierung



Einbruchh.



# Produktdatenblatt: Typ WK2-1-40-BR

Einbruchhemmendes-Türelement, 1-flügelig, türhoch, Blockrahmen

WESTAG-Einbruchhemmendes-Türelement,  
nach ENV 1627

**Türblatt:** Türdicke ca. 40 mm, Spezialeinlage,  
Beanspruchungsgruppe S, Klimaklasse II,  
Verleimung DIN/EN 204

**Falz:** Normfalz 13 x 25,5 mm

**Kanten:** Anleimer-lackiert, hell/rot/  
Beschichtung-GETAFORM/-Furnier/lackiert

**Oberfläche:** GETALITHPL/PORTALIT/DEKORIT/  
WESTALIFE-Echtholz/WESTALACK

**Schloss:** PZ, nach DIN 18250, mit zwei  
Tragbolzen, Dornmaß 65 mm, Wechsel,  
9 mm Nuss, Stulp silberfarbig

**Schloss alternativ:** Mehrfachverriegelung (3-Punkt)

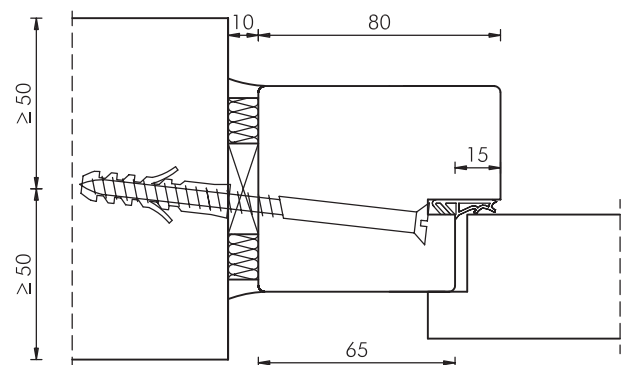
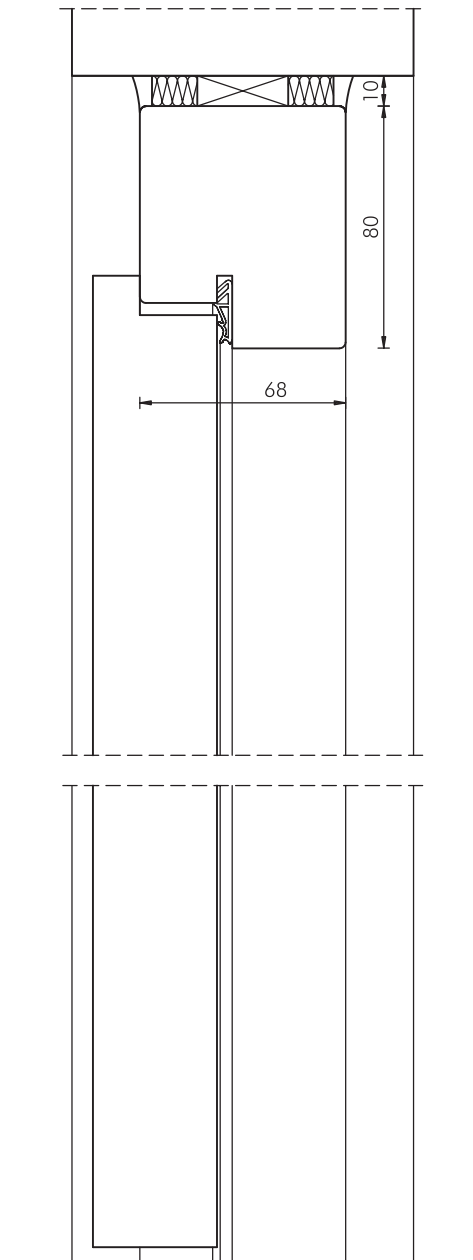
**Profilzylinder:** nach DIN 18254 Klasse 2

**Drücker:** Schutzbeschlag ES1-Garnitur, 9 mm  
Vierkant, Alu-F2, L-Form, Langschild

**Bänder:** 2 Bänder Simons V 4726 WG 70 oder  
VX 7939/160 (3D) mit Tragzapfen,  
vernickelt

**Zarge:** Blockrahmen Typ BR, türhoch, B 80/  
T 68 mm (bei Blendrahmenmontage  
auf der Wandfläche B 80/T 45 mm),  
Massivholz, 1 Westag-eigene Bandauf-  
nahme je Band, oder 1 Bandaufnahme  
VX 7601 (3D) je Band, Zargendichtung

**Hinweis:** Bei 3-Punktverriegelung erhält der Block-  
rahmen entsprechende Aussparungen mit  
Schließblechen für die Bolzenarretierung



# Detail-Leistungstabelle: Typ WK2-1-43

Einbruchhemmendes Türelement WK2, 1-flügelig, türhoch  
nach ENV 1627



WK2-1-43  
1-flügelig  
Dicke 43 mm  
türhoch

Element		Stahlzarge (SZ)		Holzzarge (HZ)		Blockrahmen (BR)	
		gefälzt	ungefälzt	gefälzt	ungefälzt	gefälzt	ungefälzt
Türdicke mm ca.		43	43	43	43	43	43
Baurichtmaß Höhe		1750 – 2375		1750 – 2375		1800 – 2420	
Breite		625 – 1250		625 – 1250		700 – 1420	
Türblatt Höhe		1735 – 2360		1735 – 2360		1735 – 2360	
Breite		580 – 1300		580 – 1300		580 – 1300	
Zusatzfunktion	• Feuerschutz T30, DIN 4102	▷	▷	▷	▷	▷	▷
	• Rauchschutz RS, DIN 18095	○	○	○	○	○	○
	• Schallschutz DIN 4109						
	Schallschutzklasse SK 32	○	○	○	○	○	○
	Schallschutzklasse SK 37	○		○		○	
	• RAL RG-426:						
Beanspruchungsgruppe S	●	●	●	●	●	●	
Klimaklasse II volles Türblatt	●	●	●	●	●	●	
Klimaklasse III volles Türblatt	○	○	○	○	○	○	
Zarge	in Massivwand/Beton	●	●	●	●	●	●
Bänder	V 8026 WG 70	●					
	V 4726 WG 70			●		●	
	V 8026 WF 70	○					
	V 4426 WF 70			○		○	
	VX 7939/160 TZ, Tragzapfen	○		○		○	
	VX 7729/160 TZ, Tragzapfen		●		●		●
Lichtausschnitt	LA-DIN, LA-40, LA-1, LA 18-21, 5, LA-KR	○	○	○	○	○	○
	LA-Sondermaß	▷	▷	▷	▷	▷	▷
Schloss	PZ nach DIN 18250 Teil 1, Tragbolzen	●	●	●	●	●	●
	PZ Typ 3-fach Verriegelung	○	○	○	○	○	○
Türschließer	Obentürschließer nach DIN 18263	○	○	○	○	○	○
	Bodentürschließer	○	○	○	○	○	○
	Integrierter Türschließer	○	○	○	○	○	○
Sonderbeschlag	Spion	○	○	○	○	○	○
	Fräsung für Briefschlitz	○	○	○	○	○	○
	absenkbare Bodendichtung für RS/Schalld.	○	○	○	○	○	○
Türaufbau	Spezial-Vollspanplatte	●	●	●	●	●	●
Kante	Einleimer/Anleimer verdeckt/unverdeckt	○	○	○	○	○	○

Einbruchh.

● vorhanden, geprüft bzw. zugelassen ○ möglich ▷ auf Anfrage Technische Änderungen vorbehalten.  
Bei Zusatzfunktionen T 30 oder RS werden die einbruchhemmenden Komponenten berücksichtigt.

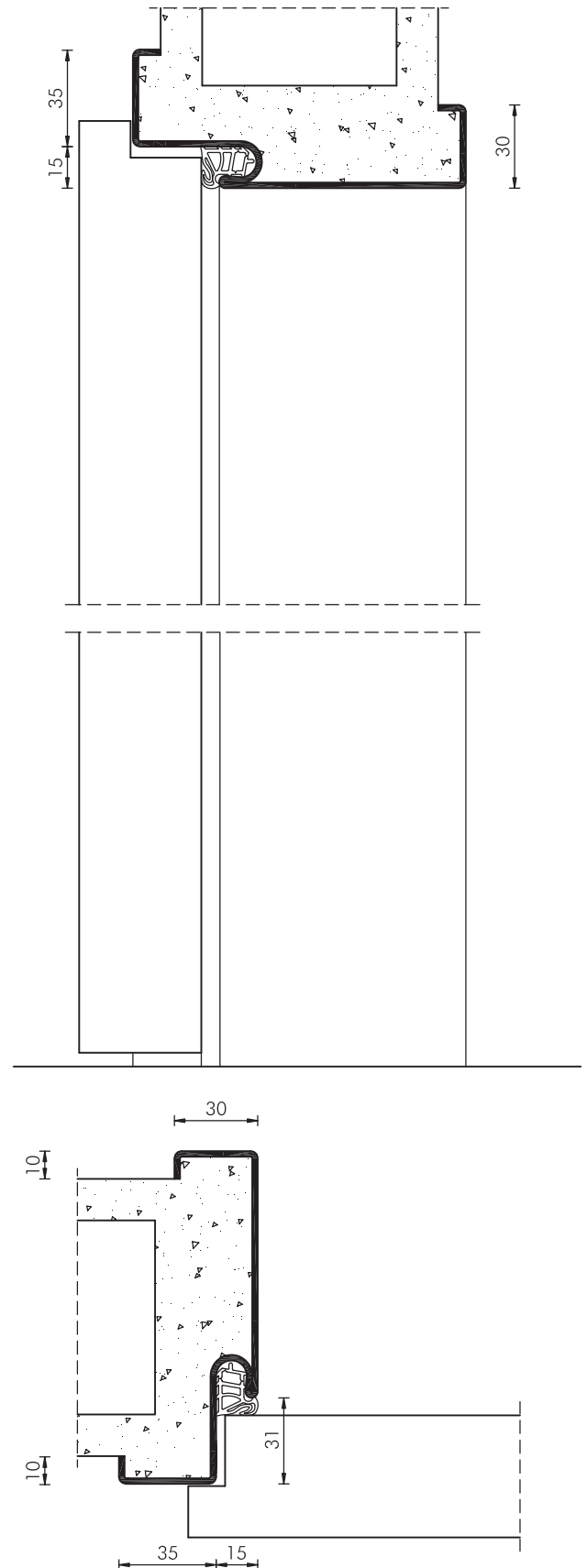


# Produktdatenblatt: Typ WK2-1-43-SZ

Einbruchhemmendes-Türelement, 1-flügelig, türhoch, Stahlaufassungszarge

WESTAG-Einbruchhemmendes-Türelement,  
nach ENV 1627

- Türblatt:** Türdicke ca. 43 mm, Spezialeinlage, Beanspruchungsgruppe S, Klimaklasse II, Verleimung DIN/EN 204
- Falz:** Normfalz 13 x 25,5 mm
- Kanten:** Einleimer-lackiert, hell/rot/  
Beschichtung-GETAFORM/-Furnier/lackiert
- Oberfläche:** GETALITHPL/PORTALIT/DEKORIT/  
WESTALIFE-Echtholz/WESTALACK
- Schloss:** PZ, nach DIN 18250, mit zwei Tragbolzen, Dornmaß 65 mm, Wechsel, 9 mm Nuss, Stulp silberfarbig
- Schloss alternativ:** Mehrfachverriegelung (3-Punkt)
- Profilzylinder:** nach DIN 18254 Klasse 2
- Drücker:** Schutzbeschlag ES1-Garnitur, 9 mm Vierkant, Alu-F2, L-Form, Langschild
- Bänder:** 2 Bänder Simons V 8026 WG 70, oder VX 7939/160 (3D) mit Tragzapfen, vernickelt
- Zarge:** Stahlzarge Typ SZ, türhoch, Spiegel 35/30 mm, Blechdicke 1,5 mm, verzinkt und grundiert, Maulweitenkante 10 mm, eine Bandtasche V 8600 je Band, oder 1 Bandaufnahme VX 7611 (3D) je Band, Zargendichtung
- Hinweis:** Bei 3-Punktverriegelung erhält die Stahlzarge entsprechende Aussparungen für die Bolzenarretierung



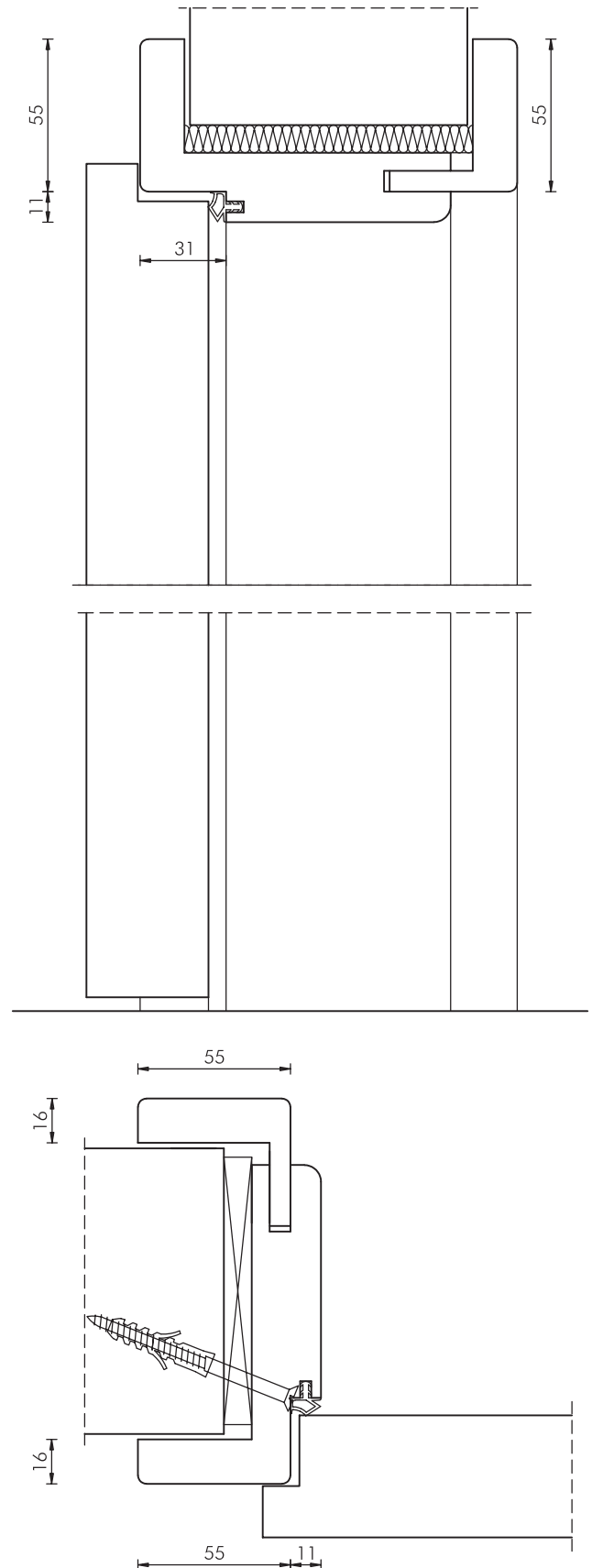
# Produktdatenblatt: Typ WK2-1-43-HZ

Einbruchhemmendes-Türelement, 1-flügelig, türhoch, Holzumfassungszarge



WESTAG-Einbruchhemmendes-Türelement, nach  
DIN ENV 1627

- Türblatt:** Türdicke ca. 43 mm, Spezialeinlage, Beanspruchungsgruppe S, Klimaklasse II, Verleimung DIN/EN 204
- Falz:** Normfalz 13x25,5 mm
- Kanten:** Einleimerlackiert, hell/rot/  
Beschichtung-GETAFORM/-Furnier/lackiert
- Oberfläche:** GETALIT-HPL/PORTALIT/DEKORIT/  
WESTALIFE-Echtholz/WESTALACK
- Schloss:** PZ, nach DIN 18250, mit zwei  
Tragbolzen, Dornmaß 65 mm, Wechsel,  
9 mm Nuss, Stulp silberfarbig
- Schloss alternativ:** Mehrfachverriegelung (3-Punkt)
- Profilzylinder:** nach DIN 18254 Klasse 2
- Drücker:** Schutzbeschlag ES1-Garnitur, 9 mm  
Vierkant, Alu-F2, L-Form, Langschild
- Bänder:** 2 Bänder Simons V 4726 WG 70,  
oder VX 7939/160 (3D) mit Tragzapfen,  
vernickelt
- Zarge:** Holzumfassungszarge Typ HZ, türhoch,  
Falz- und Zierbekleidungsbreite 55 mm,  
Futterdicke 25 mm, Wanddickenausgleich,  
eine Bandtasche V 4600 je Band, oder  
1 Bandaufnahme VX 7602 (3D) je Band,  
Zargendichtung
- Hinweis:** Bei 3-Punktverriegelung erhält die  
Holzumfassungszarge entsprechende  
Ausparungen mit Schließblechen für  
die Bolzenarretierung



Einbruchh.

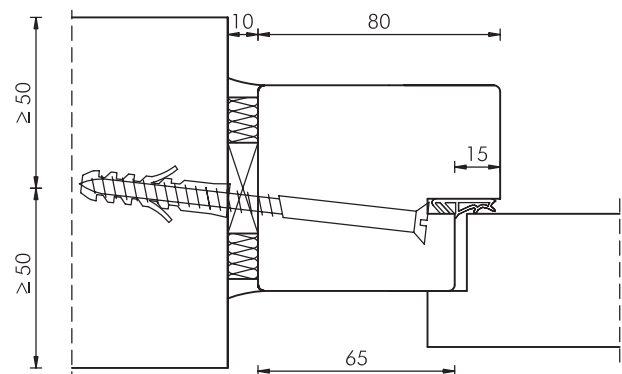
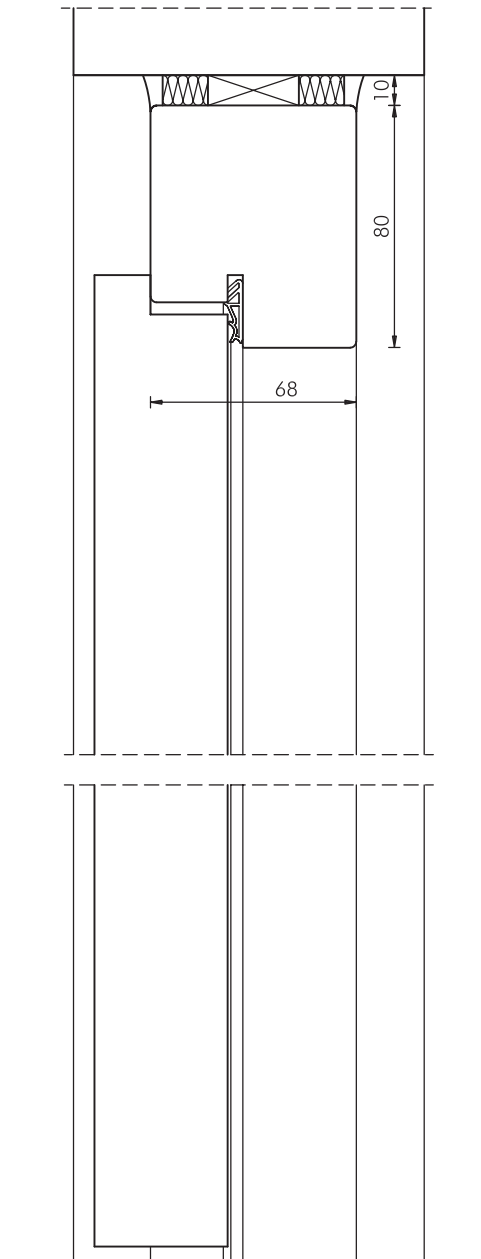


# Produktdatenblatt: Typ WK2-1-43-BR

Einbruchhemmendes-Türelement, 1-flügelig, türhoch, Blockrahmen

WESTAG-Einbruchhemmendes-Türelement, nach  
DIN ENV 1627

- Türblatt:** Türdicke ca. 43 mm, Spezialeinlage, Beanspruchungsgruppe S, Klimaklasse II, Verleimung DIN/EN 204
- Falz:** Normfalz 13 x 25,5 mm
- Kanten:** Einleimer-lackiert, hell/rot/  
Beschichtung-GETAFORM/-Furnier/lackiert
- Oberfläche:** GETALIT-HPL/PORTALIT/DEKORIT/  
WESTALIFE-Echtholz/WESTALACK
- Schloss:** PZ, nach DIN 18250, mit zwei  
Tragbolzen, Dornmaß 65 mm, Wechsel,  
9 mm Nuss, Stulp silberfarbig
- Schloss alternativ:** Mehrfachverriegelung (3-Punkt)
- Profilzylinder:** nach DIN 18254 Klasse 2
- Drücker:** Schutzbeschlag ES1-Garnitur, 9 mm  
Vierkant, Alu-F2, L-Form, Langschild
- Bänder:** 2 Bänder Simons V 4726 WG 70  
oder VX 7939/160 (3D) mit Tragzapfen,  
vernickelt
- Zarge:** Blockrahmen Typ BR, türhoch, B 80/  
T 68 mm (bei Blendrahmenmontage auf  
der Wandfläche B 80/T 45 mm),  
Massivholz, 1 Westag-eigene Band-  
aufnahme, oder 1 Bandaufnahme  
VX 7601 (3D) je Band, Zargendichtung
- Hinweis:** Bei 3-Punktverriegelung erhält der  
Blockrahmen entsprechende Aussparungen  
mit Schließblechen für die Bolzenarretierung



# Detail-Leistungstabelle: Typ WK2-1-65

Einbruchhemmendes Türelement WK2, 1-flügelig, türhoch  
nach ENV 1627



WK2-1-65  
1-flügelig  
Dicke 65 mm  
türhoch

Element		Stahlzarge (SZ)		Holzzarge (HZ)		Blockrahmen (BR)	
		doppelt gefälzt	stumpf einschl. gefälzt	doppelt gefälzt	stumpf einschl. ungefälzt	doppelt gefälzt	stumpf einschl. gefälzt
Türdicke mm ca.		67	67	67	67	67	67
Baurichtmaß Höhe		1750 – 2250		1750 – 2250		1800 – 2300	
Breite		625 – 1250		625 – 1250		700 – 1420	
Türblatt Höhe		1735 – 2235		1735 – 2235		1735 – 2235	
Breite		580 – 1300		580 – 1300		580 – 1300	
<b>Zusatzfunktion</b>	<b>• Feuerschutz T30, DIN 4102</b>						
	Türblatthöhe 1735-2110 mm	○	○	○	○	○	○
	Breite 610-1235 mm	○	○	○	○	○	○
	<b>• Rauchschutz RS, DIN 18095</b>	○	○	○	○	○	○
	<b>• Schallschutz DIN 4109</b>						
	Schallschutzklasse SK27	○	○	○	○	○	○
	Schallschutzklasse SK32	○	○	○	○	○	○
	Schallschutzklasse SK37	○	○	○	○	○	○
	<b>• RAL RG-426:</b>						
	Beanspruchungsgruppe S	●	●	●	●	●	●
	Klimaklasse II volles Türblatt	●	●	●	●	●	●
	Klimaklasse III volles Türblatt	○	○	○	○	○	○
<b>Zarge</b>	in Massivwand/Beton	●	●	●	●	●	●
<b>Bänder</b>	VX 7729/160 3D TZ, Tragzapfen		●		●		●
	VX 7939/160 3D TZ, Tragzapfen	●		●		●	
<b>Schloss</b>	PZ nach DIN 18250 Teil 1, Tragbolzen	●	●	●	●	●	●
	PZ Typ 3-fach Verriegelung	○	○	○	○	○	○
<b>Türschließer</b>	Obentürschließer nach DIN EN 1154	○	○	○	○	○	○
	Bodentürschließer	○	○	○	○	○	○
	integrierter Obentürschließer	○	○	○	○	○	○
<b>Sonderbeschlag</b>	Spion	○	○	○	○	○	○
	Fräsung für Briefschlitz	○	○	○	○	○	○
	absenkbare Bodendichtung für RS/Schalld.	○	○	○	○	○	○
<b>Türaufbau</b>	Spezial-Vollspanplatte	●	●	●	●	●	●
<b>Kante</b>	Einleimer	●	●	●	●	●	●
	Anleimer verdeckt/unverdeckt	○	○	○	○	○	○

Einbruchh.

● vorhanden, geprüft bzw. zugelassen ○ möglich ▷ auf Anfrage Technische Änderungen vorbehalten.  
Bei Zusatzfunktionen T 30 oder RS werden die einbruchhemmenden Komponenten berücksichtigt.

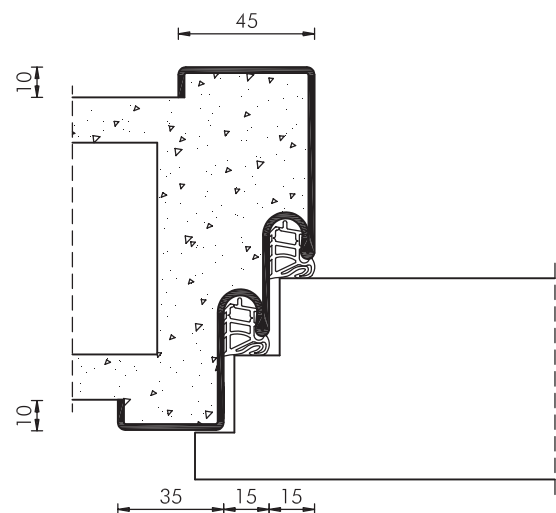
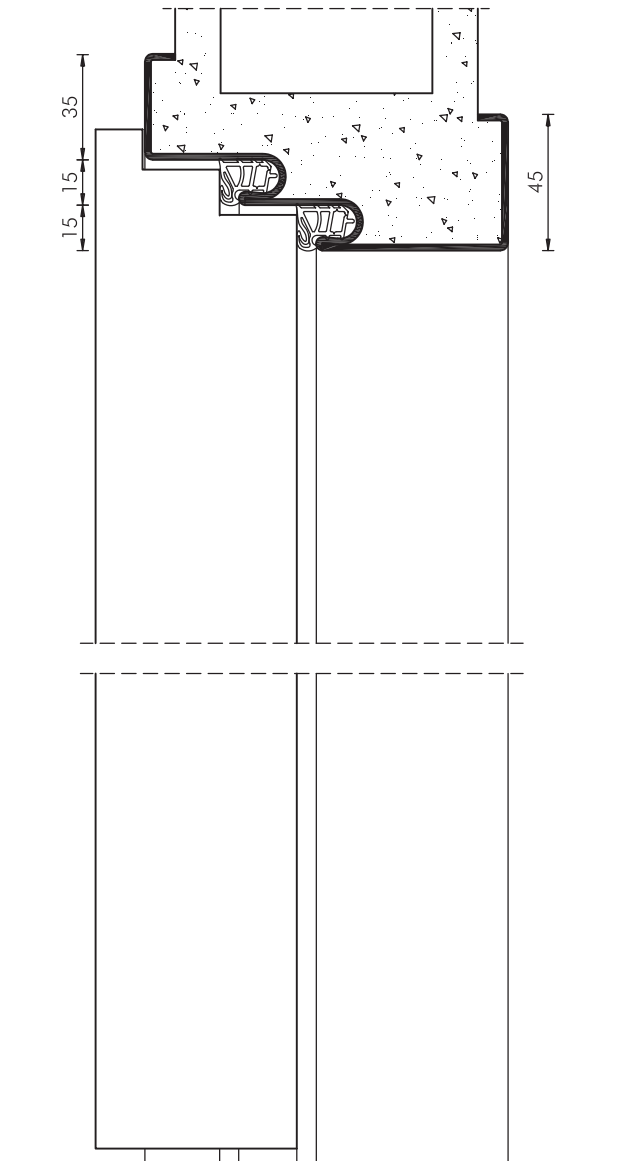


# Produktdatenblatt: Typ WK2-1-65-SZ

Einbruchhemmendes-Türelement, 1-flügelig, türhoch, Stahlfassungszarge

WESTAG-Einbruchhemmendes-Türelement,  
nach ENV 1627

- Türblatt:** Türdicke ca. 67 mm, Spezialeinlage, Beanspruchungsgruppe S, Klimaklasse II, Verleimung DIN/EN 204
- Falz:** Doppelfalz, 1. Falz 13 x 25,5 mm, 2. Falz 15 x 25,5 mm
- Kanten:** Einleimer-lackiert, hell/rot/ Beschichtung-GETAFORM/-Furnier/lackiert
- Oberfläche:** GETALIT-HPL/PORTALIT/DEKORIT/ WESTALIFE-Echtholz/WESTALACK
- Schloss:** PZ, nach DIN 18250, mit zwei Tragbolzen, Dornmaß 65 mm, Wechsel, 9 mm Nuss, Stulp silberfarbig
- Schloss alternativ:** Mehrfachverriegelung (3-Punkt)
- Profilzylinder:** nach DIN 18254 Klasse 2
- Drücker:** Schutzbeschlag ES1-Garnitur, 9 mm Vierkant, Alu-F2, L-Form, Langschild
- Bänder:** 2 Bänder Simons VX 7939/160 (3D), mit Tragzapfen, vernickelt
- Zarge:** Stahlzarge Typ SZ, türhoch, Spiegel 35/45 mm, Blechdicke 1,5 mm, verzinkt und grundiert, Maulweitenkante 10 mm, 1 Bandaufnahme VX 7611 (3D) je Band, Zargendichtungen
- Hinweis:** Bei 3-Punktverriegelung erhält die Stahlzarge entsprechende Aussparungen für die Bolzenarretierung





# Produktdatenblatt: Typ WK2-1-65-HZ

Einbruchhemmendes-Türelement, 1-flügelig, türhoch, Holzumfassungszarge



WESTAG-Einbruchhemmendes-Türelement,  
nach ENV 1627

**Türblatt:** Türdicke ca. 67 mm, Spezialeinlage,  
Beanspruchungsgruppe S, Klimaklasse II,  
Verleimung DIN/EN 204

**Falz:** Doppelfalz, 1. Falz 13 x 25,5 mm,  
2. Falz 12 x 25,5 mm

**Kanten:** Einleimer-lackiert, hell/rot/  
Beschichtung-GETAFORM/-Furnier/lackiert

**Oberfläche:** GETALITHPL/PORTALIT/DEKORIT/  
WESTALIFE-Echtholz/WESTALACK

**Schloss:** PZ, nach DIN 18250, mit zwei  
Tragbolzen, Dornmaß 65 mm, Wechsel,  
9 mm Nuss, Stulp silberfarbig

**Schloss alternativ:** Mehrfachverriegelung (3-Punkt)

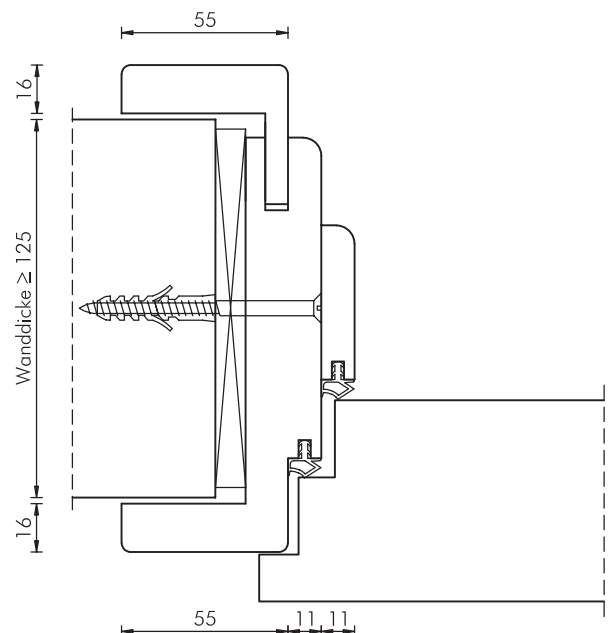
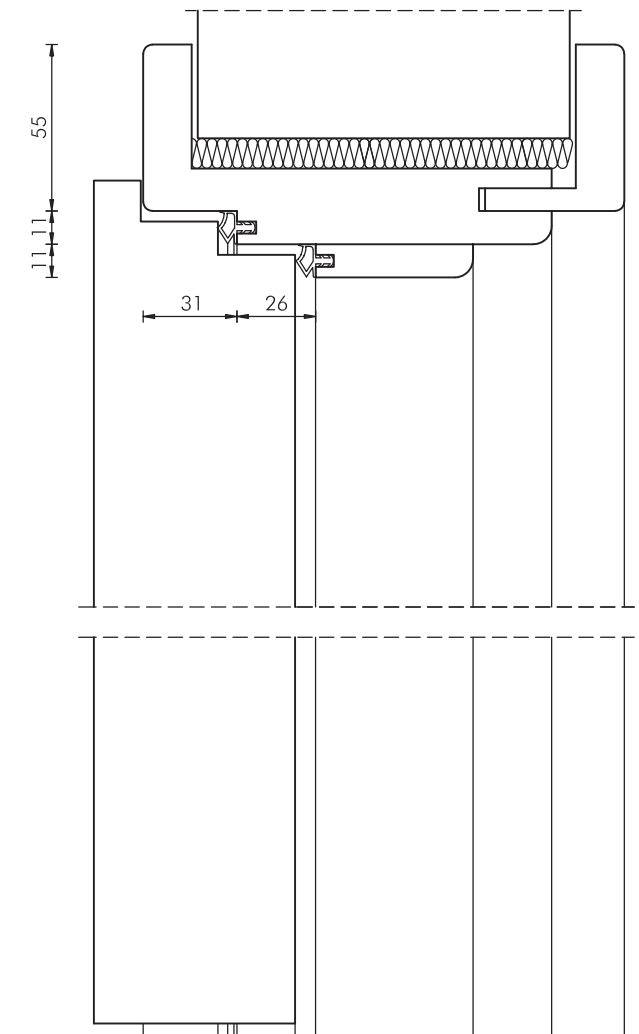
**Profilzylinder:** nach DIN 18254 Klasse 2

**Drücker:** Schutzbeschlag ES1-Garnitur, 9 mm  
Vierkant, Alu-F2, L-Form, Langschild

**Bänder:** 2 Bänder Simons VX 7939/160 (3D)  
mit Tragzapfen, vernickelt

**Zarge:** Holzumfassungszarge Typ HZ, türhoch,  
Falz- und Zierbekleidungsbreite 55 mm,  
Futterdicke 25 mm, Wanddickenausgleich,  
Doppelfalz, 1 Bandaufnahme VX 7602  
(3D) je Band, Zargendichtungen

**Hinweis:** Bei 3-Punktverriegelung erhält die Holz-  
zarge entsprechende Aussparungen mit  
Schließblechen für die Bolzenarretierung



Einbruchh.



# Produktdatenblatt: Typ WK2-1-65-BR

Einbruchhemmendes-Türelement, 1-flügelig, türhoch, Blockrahmen

WESTAG-Einbruchhemmendes-Türelement,  
nach ENV 1627

**Türblatt:** Türdicke ca. 67 mm, Spezialeinlage,  
Beanspruchungsgruppe S, Klimaklasse II,  
Verleimung DIN/EN 204

**Falz:** 15 x 25,5 mm, stumpf einschlagend,  
gefälzt

**Kanten:** Einleimer-lackiert, hell/rot/  
Beschichtung-GETAFORM/-Furnier/lackiert

**Oberfläche:** GETALITHPL/PORTALIT/DEKORIT/  
WESTALIFE-Echtholz/WESTALACK

**Schloss:** PZ, nach DIN 18250, mit 2 Tragbolzen,  
Dornmaß 65 mm, Wechsel, 9 mm Nuss,  
Stulp silberfarbig

**Schloss alternativ:** Mehrfachverriegelung (3-Punkt)

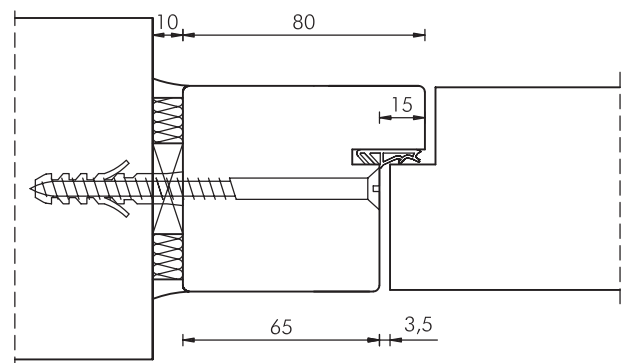
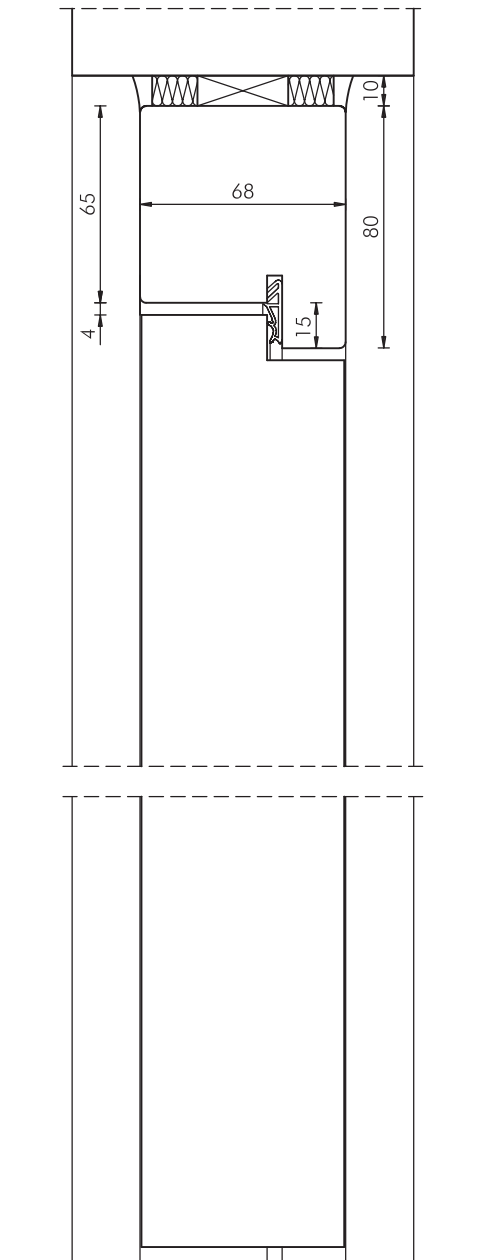
**Profilzylinder:** nach DIN 18254 Klasse 2

**Drücker:** Schutzbeschlag ES1-Garnitur, 9 mm  
Vierkant, Alu-F2, L-Form, Langschild

**Bänder:** 2 Bänder VX 7729/160 (3D) mit  
Tragzapfen, vernickelt

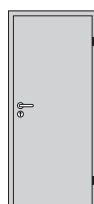
**Zarge:** Blockrahmen Typ BR, türhoch, B 80/  
T 68 mm, Massivholz, gefälzt, 1 Band-  
aufnahme VX 7601 (3D) je Band,  
Zargendichtung

**Hinweis:** Bei 3-Punktverriegelung erhält der Block-  
rahmen entsprechende Aussparungen mit  
Schließblechen für die Bolzenarretierung



# Detail-Leistungstabelle: Typ WK3-1-65

Einbruchhemmendes Türelement WK3, 1-flügelig, türhoch  
nach ENV 1627



WK3-1-65  
1-flügelig  
Dicke 65 mm  
türhoch

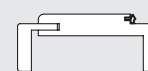
## Stahlzarge (SZ)



doppelt  
gefälzt

stumpf einschl.  
gefälzt

## Holzzarge (HZ)



doppelt  
gefälzt

stumpf einschl.  
ungefälzt

Element	Türdicke mm ca.	67	67	67	67
Baurichtmaß Höhe		1750 – 2250		1750 – 2250	
Breite		625 – 1250		625 – 1250	
Türblatt Höhe		1735 – 2235		1735 – 2235	
Breite		580 – 1300		580 – 1300	
<b>Zusatzfunktion</b>	<b>• Feuerschutz T30, DIN 4102</b>				
	Türblatthöhe 1735-2110 mm	○	○	○	○
	Breite 610-1235 mm	○	○	○	○
	<b>• Rauchschutz RS, DIN 18095</b>	○	○	○	○
	<b>• Schallschutz DIN 4109</b>				
	Schallschutzklasse SK27	○	○	○	○
	Schallschutzklasse SK32	○	○	○	○
	Schallschutzklasse SK37	○	○	○	○
	<b>• RAL RG-426:</b>				
	Beanspruchungsgruppe S	●	●	●	●
	Klimaklasse II volles Türblatt	●	●	●	●
	Klimaklasse III volles Türblatt	○	○	○	○
<b>Zarge</b>	in Massivwand/Beton	●	●	●	●
<b>Bänder</b>	VX 7729/160 3D TZ, Tragzapfen		●		●
	VX 7939/160 3D TZ, Tragzapfen	●		●	
	Bandseitensicherung 3-fach	●	●	●	●
<b>Schloss</b>	PZ Typ 3-fach Verriegelung	●	●	●	●
<b>Türschließer</b>	Obentürschließer nach DIN EN 1154	○	○	○	○
	Bodentürschließer	○	○	○	○
	integrierter Obentürschließer	○	○	○	○
<b>Sonderbeschlag</b>	Spion	○	○	○	○
	Fräsung für Briefschlitz	○	○	○	○
	absenkbare Bodendichtung für RS/Schalld.	○	○	○	○
<b>Türaufbau</b>	Spezial-Vollspanplatte	●	●	●	●
<b>Kante</b>	Einleimer	●	●	●	●
	Anleimer verdeckt/unverdeckt	○	○	○	○

Einbruchh.

● vorhanden, geprüft bzw. zugelassen ○ möglich ▷ auf Anfrage Technische Änderungen vorbehalten.  
Bei Zusatzfunktionen T 30 oder RS werden die einbruchhemmenden Komponenten berücksichtigt.

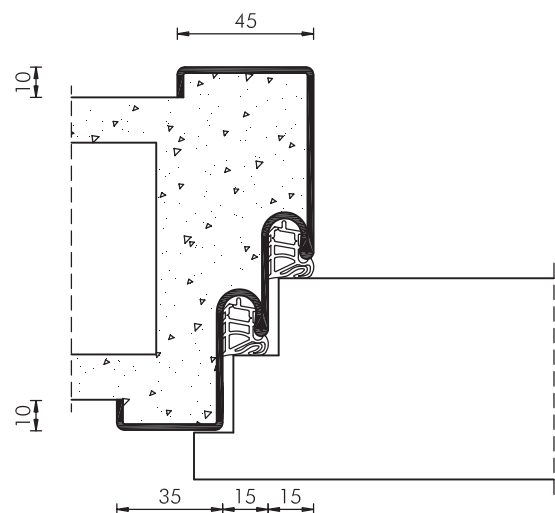
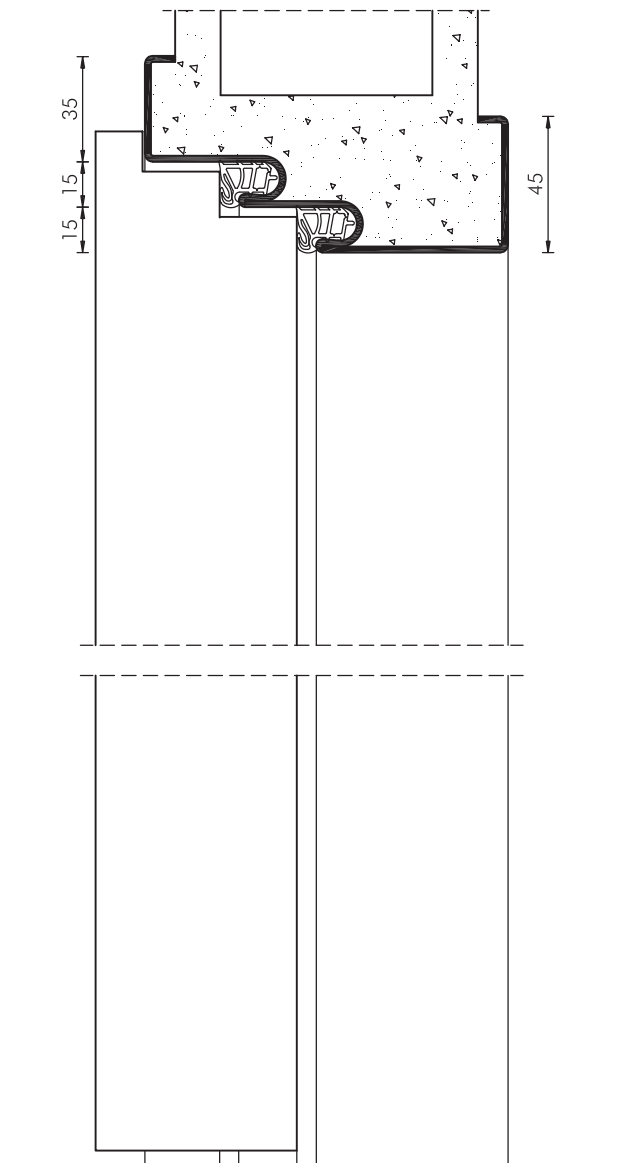


# Produktdatenblatt: Typ WK3-1-65-SZ

Einbruchhemmendes-Türelement, 1-flügelig, türhoch, Stahlumfassungszarge

WESTAG-Einbruchhemmendes-Türelement,  
nach ENV 1627

- Türblatt:** Türdicke ca. 67 mm, Spezialeinlage, Beanspruchungsgruppe S, Klimaklasse II, Verleimung DIN/EN 204
- Falz:** Doppelfalz: 1. Falz 13 x 25,5 mm, 2. Falz 15 x 25,5 mm, Fräsungen für 3 Bandseitensicherungen
- Kanten:** Einleimer-lackiert, hell/rot/  
Beschichtung-GETAFORM/-Furnier/lackiert
- Oberfläche:** GETALIT-HPL/PORTALIT/DEKORIT/  
WESTALIFE-Echtholz/WESTALACK
- Schloss:** Mehrfachverriegelung (3-Punkt)
- Profilzylinder:** nach DIN 18254 Klasse 2
- Drücker:** Schutzbeschlag ES2-Garnitur, 8 mm  
Vierkant, Alu-F2, L-Form, Langschild
- Bänder:** 2 Bänder Simons, VX 7939/160 (3D),  
mit Tragzapfen, vernickelt
- Bandseiten-  
sicherung:** 3 Stück, zur justierbaren, kraftschlüssigen  
Arretierung von Türblatt und Zarge
- Zarge:** Stahlumfassungszarge Typ SZ, türhoch,  
Spiegel 35/45 mm, Blechdicke 1,5 mm,  
verzinkt und grundiert, Doppelfalz, Maul-  
weitenkante 10 mm, 1 Bandaufnahme  
VX 7611 (3D) je Band, Ausnehmung für  
3-Punktverriegelung und 3 Bandseiten-  
sicherungen, Zargendichtungen



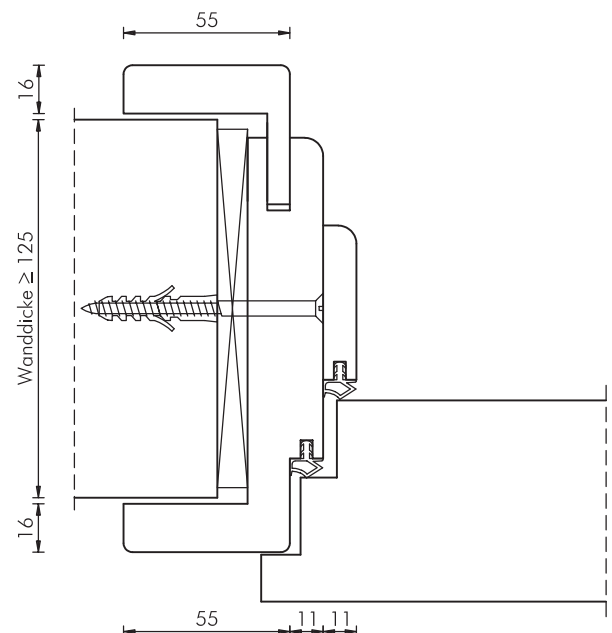
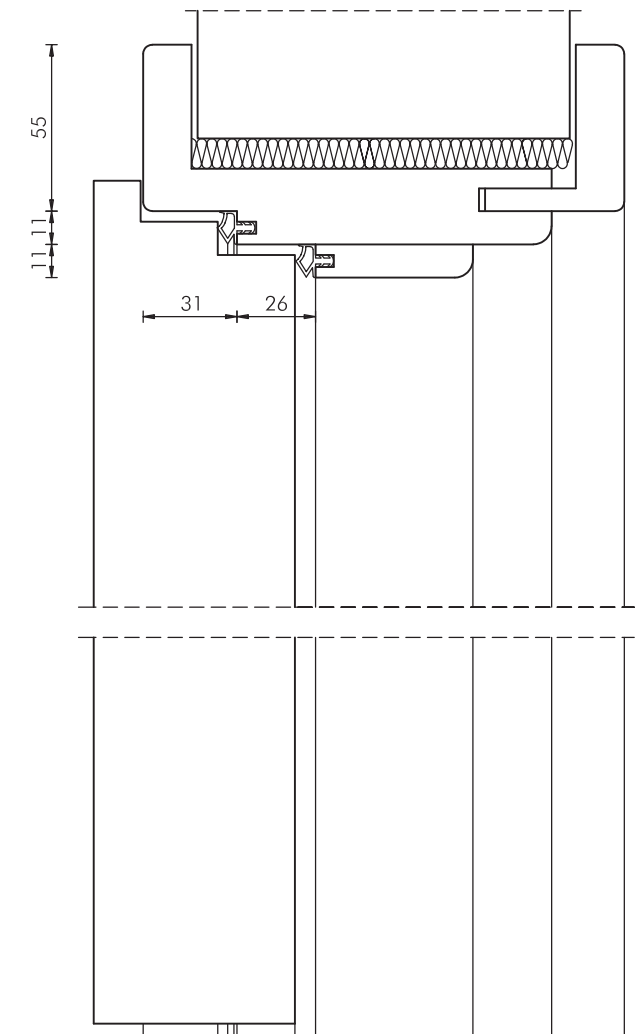
# Produktdatenblatt: Typ WK3-1-65-HZ

Einbruchhemmendes-Türelement, 1-flügelig, türhoch, Holzumfassungszarge



WESTAG-Einbruchhemmendes-Türelement,  
nach ENV 1627

- Türblatt:** Türdicke ca. 67 mm, Spezialeinlage, Beanspruchungsgruppe S, Klimaklasse II, Verleimung DIN/EN 204
- Falz:** Doppelfalz, 1. Falz 13 x 25,5 mm, 2. Falz 12 x 25,5 mm, Fräsungen für 3 Bandseitensicherungen
- Kanten:** Einleimer-lackiert, hell/rot/ Beschichtung-GETAFORM/-Furnier/lackiert
- Oberfläche:** GETALITHPL/PORTALIT/DEKORIT/ WESTALIFE-Echtholz/WESTALACK
- Schloss:** Mehrfachverriegelung (3-Punkt)
- Profilzylinder:** nach DIN 18254 Klasse 2
- Drücker:** Schutzbeschlag ES2-Garnitur, 8 mm Vierkant, Alu-F2, L-Form, Langschild
- Bänder:** 2 Bänder VX 7939/160 (3D) mit Tragzapfen, vernickelt
- Bandseiten-sicherung:** 3 Stück, zur justierbaren, kraftschlüssigen Arretierung von Türblatt und Zarge
- Zarge:** Holzumfassungszarge Typ HZ, türhoch, Falz- und Zierbekleidungsbreite 55 mm, Futterdicke 25 mm, Wanddickenausgleich, Doppelfalz, 1 Bandaufnahme VX 7602 (3D) je Band, Ausfräsungen für 3-Punktverriegelung und 3 Bandseitensicherungen, Zargendichtungen

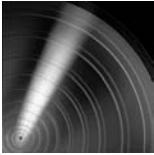


Einbruchh.



## 4 Türelemente

<b>4.10 Schallschutztüren/-zargen</b>	295
Grundsätzliches	296
<b>4.10.1 Schallschutzklasse SK27</b>	299
Übersichtstabelle SK27-40 Sperrtürlblätter	299
Übersichtstabelle SK27-RA68 Rahmentüren	301
SK27-1-40, 1-flügelig	302
SK27-1-40-RO, 1-flügelig, Oberblende	305
SK27-1-40-RKG, 1-flügelig, Oberlicht	308
SK27-2-40, 2-flügelig	311
SK27-2-40-RO, 2-flügelig, Oberblende	314
SK27-2-40-RKG, 2-flügelig, Oberlicht	317
<b>4.10.2 Schallschutzklasse SK32</b>	321
Übersichtstabelle SK32-40 Sperrtürlblätter	321
Übersichtstabelle SK32-RA68 Rahmentüren	323
SK32-1-40, 1-flügelig	324
SK32-1-40-RO, 1-flügelig, Oberblende	327
SK32-1-40-RKG, 1-flügelig, Oberlicht	330
SK32-2-40, 2-flügelig	332
SK32-2-40-RO, 2-flügelig, Oberblende	335
SK32-2-40-RKG, 2-flügelig, Oberlicht	338
<b>4.10.3 Schallschutzklasse SK37</b>	341
Übersichtstabelle SK37-43 Sperrtürlblätter	341
SK37-1-43, 1-flügelig	342
SK37-1-43-RO, 1-flügelig, Oberblende	345
SK37-1-43-RKG, 1-flügelig, Oberlicht	348
SK37-2-43, 2-flügelig	350
SK37-2-43-RO, 2-flügelig, Oberblende	353
SK37-2-43-RKG, 2-flügelig, Oberlicht	356
Übersichtstabelle SK37-65 Sperrtürlblätter	359
Übersichtstabelle SK37-RA68 Rahmentüren	361
SK37-1-65, 1-flügelig	362
SK37-1-65-RO, 1-flügelig, Oberblende	365
SK37-1-65-RKG, 1-flügelig, Oberlicht	368
SK37-2-65, 2-flügelig	370
SK37-2-65, 2-flügelig, Oberblende	373
SK37-2-65, 2-flügelig, Oberlicht	376
SK42-1-65, 1-flügelig	378



# WESTAG Schallschutz-Türelemente

## Grundsätzliches

### Was ist Schall

Schall ist eine Schwingung in einem elastischen Medium (wie Wasser, Metall, Holz, Luft), die sich von der Schallquelle fortbewegt; ähnlich dem Wasser, in das ein Stein fällt, bilden sich Wellen unterschiedlicher Größe. Schallwellen haben unterschiedliche Frequenzen (Tonhöhen) und Amplituden (Lautstärken).

### Erläuterungen

dB(A): Geräuschpegel am Entstehungsort/-bereich  
 d=deci, B=Bell, A bewertet nach Kurve (A)

Damit man die Güte der Schalldämmung durch eine einzige Zahl darstellen kann und nicht einen Kurvenzug benötigt, wird die Schalldämmkurve mit einem dem menschlichen Ohr-Eindruck entsprechenden „idealen“ Verlauf einer Schalldämmkurve verglichen, der „Bewertungskurve“ nach DIN 52210 Teil 4 bzw. nach ISO 717. Diese wird zur Bestimmung des angestrebten Einzelwertes im Messdiagramm solange verschoben, bis die mittlere Unterschreitung der verschobenen Bewertungskurve durch die Messkurve im Mittel nicht größer als 2 dB ist. Bei 500 Hz wird der Einzelwert R der verschobenen Sollkurve abgelesen und damit der bewertete Schalldämmwert  $R_w$  gefunden. In der Bauphysik betrachtet man den Bereich (Tonhöhen) zwischen 50 HZ und 3150 HZ.

### Die Zusätze P, R, B

Die Zusätze P bzw. R bzw. B bedeutet:

$R_{w,P}$ : ermittelter Wert bei Eignungsprüfungen im Labor nach DIN 52210 bzw. EN 20140

$R_{w,R}$ : Rechenwert, der mit Anforderung identisch sein muss

$R_{w,B}$ : ermittelter Wert bei Eignungsprüfungen am Bau

### DIN 4109

1. Das am Bau erwartete Schalldämm-Maß muss in der Ausschreibung mit  $R_{w,R}$  gefordert werden.
2. Der Nachweis des Anbieters ist mit Prüfzeugnissen, die Laborwerte aussagen ( $R_{w,P}$ ), zu erbringen.
3. Die Laborwerte müssen mindestens 5 dB höher sein als der geforderte Baustellenwert.

Vorhaltemaß für Türen = 5 dB      $R_{w,R} = R_{w,P} - 5$  dB

### Mindestschallschutz

Die DIN 4109 fordert die Einhaltung von Mindestschallschutzwerten bei Türelementen.

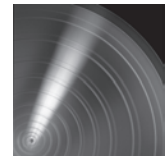
In 3 Stufen werden die Anforderungen wie folgt klassifiziert:

Schallschutzklasse	Forderung		Nachweis
	VDI	DIN 4109	$R_{w,P}$
SK27 I	27	= 27 dB	> = 32 dB
SK32 II	32	= 32 dB	> = 37 dB
SK37 III	37	= 37 dB	> = 42 dB



# WESTAG Schallschutz-Türelemente

Einsatzbereiche



Empfehlungen nach DIN 4109, Tab. 3

Bauteile	Anforderungen nach DIN 4109 Tabelle 3		Nachgewiesen mit Laborprüfung RwP (dB)
	RwP Wand	RwP Tür	
<b>Wohnungen und Arbeitsräume:</b> Türen, die von Hausfluren oder Treppenträumen in Fluren und Dielen von Wohnungen und Wohnheimen oder Arbeitsräumen führen	52	27 (37)	32 (42)
Türen, die von Hausfluren oder Treppenträumen unmittelbar in Aufenthaltsräume – außer Flure und Dielen – von Wohnungen führen	52	37	42
<b>Beherbergungsstätten:</b> Türen zwischen Fluren und Übernachtungsräumen	47	32 (37)	37 (42)
<b>Krankenanstalten und Sanatorien:</b> Türen zwischen – Untersuchungs- bzw. Sprechzimmern – Fluren und Untersuchungs- bzw. Sprechzimmern	47	37	42
Türen zwischen – Fluren und Krankenzimmern – Operations- bzw. Behandlungsräumen – Fluren und Operations- bzw. Behandlungsräumen	47	32 (37)	37 (42)
<b>Schulen und vergleichbare Unterrichtsbauten:</b> Türen zwischen Unterrichtsräumen oder ähnlichen Räumen und Fluren	47	32	37

Werte in Klammern gelten für erhöhte Schallschutzanforderungen

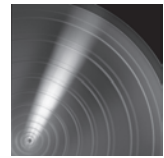
## Anmerkung:

Die angegebenen Schalldämmwerte berücksichtigen eine Schallübertragung nur über das Türelement. Eventuelle Schallübertragungen über flankierende Bauteile (Wände, Boden, Decken...) dürfen dem Türelement nicht angelastet werden bzw. sind im Prüfwert nach EN 20140 zu korrigieren.



# WESTAG Schallschutz-Türelemente DIN 4109

Leistungstabelle: Schallschutzklasse SK27 Sperrtürlätter 40 mm



Typ							
		SK27-1-40 1-flügelig türhoch	SK27-1-40-RO 1-flügelig raumhoch Oberblende	SK27-1-40-RKG 1-flügelig raumhoch Oberlicht	SK27-2-40 2-flügelig türhoch	SK27-2-40-RO 2-flügelig raumhoch Oberblende	SK27-2-40-RKG 2-flügelig raumhoch Oberlicht
Türdicke (ca. mm)		40	40	40	40	40	40
Baurichtmaße	mit Stahlzarge SZ Höhe	max. 2465	max. 3000	max. 3000	max. 2465	max. 3000	max. 3000
	mit Holzzarge HZ Höhe	max. 2465	max. 2875	max. 2875	max. 2465	max. 2875	max. 2875
	mit Blockrahmen BR68 Höhe	max. 2515	max. 5000	max. 5000	max. 2515	max. 5000	max. 5000
	mit SZ/HZ Breite	420-1250	420-1250	420-1250	max. 2475	max. 2475	max. 2475
	mit BR Breite	520-1355	520-1355	520-1355	max. 2500	max. 2500	max. 2500
Elementmaße	Türblatt Höhe	max. 2450	max. 2450	max. 2450	max. 2450	max. 2450	max. 2450
	Oberblende Höhe		mind. 300			mind. 300	
	Gangflügel Breite	max. 1235	max. 1235	max. 1235	max. 1235	max. 1235	max. 1235
	Standflügel Breite				400-1235	400-1235	400-1235
Schallschutz (DIN 4109)	SK27, gefälzt	●	●	●	●	●	●
	SK27, ungefälzt	○	○	○	○	○	○
Einbruchhemmung (ENV 1627)	ET1/WK2	○					
Klimaklasse (RAL RG 426, volle Tür)	Beanspruchungsgruppe S	●	●	●	●	●	●
	II	●	●	●	●	●	●
	III	○	○	○	○	○	○
Türschließer	OTS	○	○	○	○	○	○
	BTS	○	○	○	○	○	○
Verglasung	LA-DIN, LA-1104, LA-1201	●	●	●	●	●	●
	LA-1, LA-40, LA-KR	▷	▷	▷	▷	▷	▷
Zargen	Stahlzarge SZ	●	●	●	●	●	●
	Holzzarge HZ	●	●	●	●	●	●
	Blockrahmen BR	●	●	●	●	●	●
Bänder	Stahlzarge SZ V 8026 WF	●	●	●	●	●	●
	Holzzarge HZ V 4426 WF	●	●	●	●	●	●
	Blockrahmen BR45 V 4426 WF	●	●	●	●	●	●
	Blockrahmen BR68 VX 7939/160	●	●	●	●	●	●
Bodendichtung	absenkbare Bodendichtung	●	●	●	●	●	●
Sonderbeschlag	Spion	○	○	○	○	○	○
Kante	DEKOFORM/GETAFORM/Furnier/Lack	●	●	●	●	●	●
	Einleimer	○	○	○	○	○	○
	Anleimer verdeckt	○	○	○	○	○	○
	Anleimer unverdeckt	○	○	○	○	○	○

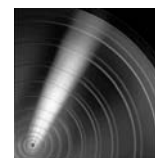
● Standard  
○ möglich  
▷ auf Anfrage

OTS = Obentürschließer  
BTS = Bodentürschließer



# WESTAG Schallschutz-Türelemente DIN 4109

Leistungstabelle: Schallschutzklasse SK27 Rahmentüren RA68 mm



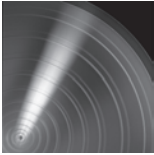
Typ					
	SK27-1-RA68 1-flügelig türhoch	SK27-1-RA68-RKG 1-flügelig raumhoch Oberlicht	SK27-2-RA68 2-flügelig türhoch	SK27-2-RA68 2-flügelig raumhoch Oberlicht	
Türdicke (ca. mm)	68	68	68	68	
Baurichtmaße	mit Stahlzarge SZ Höhe	max. 2725	max. 3000	max. 2725	max. 3000
	mit Holzzarge HZ Höhe	max. 2725	max. 2875	max. 2725	max. 2875
	mit Blockrahmen BR Höhe	max. 2775	max. 5000	max. 2775	max. 5000
	mit SZ/HZ Breite	max. 1340	max. 1340	max. 2650	max. 2650
	mit BR Breite	max. 1445	max. 1445	max. 2760	max. 2760
Elementmaße	Tür Höhe	max. 2700	max. 2700	max. 2700	max. 2700
	Gangflügel Breite	400-1300	400-1300	400-1300	400-1300
	Standflügel Breite			400-1300	400-1300
Türschließer	OTS	○	○	○	○
	BTS	○	○	○	○
	ITS	○	○	○	○
Türfüllung	Glasfüllung	●	●	●	●
	Holzfüllung flächenversetzt	○	○		
	Holzfüllung flächenbündig	○	○	○	○
Zargen	Stahlzarge SZ, Einfachfalz	●	●	●	●
	Holzzarge HZ, Einfachfalz	●	●	●	●
	Blockrahmen BR, Einfachfalz	●	●	●	●
Bänder	VX 7729/160	●	●	●	●
	VX 7729/160	○	○	○	○
Bodendichtung	absenkbare Bodendichtung	●	●	●	●

Bei Massivholzrahmentüren RA68 ist Schalldämmung vorwiegend als Zusatzfunktion zu Feuer- bzw. Rauchschutzelementen gefragt. Aus diesem Grund wurde auf eine Darstellung der SK27-RA68 Elemente in Form von Produktdatenblättern verzichtet.

Maßempfehlungen für reine RA68-Schallschutzelemente sind in obiger Tabelle enthalten, ansonsten entsprechen die SK27-RA68 Elemente den RA-RA68 Rauchschutzelementen, siehe Produktdatenblätter im Kapitel „Rauchschutz“.

- Standard
- möglich
- ▷ auf Anfrage

- OTS = Obentürschließer
- BTS = Bodentürschließer
- ITS = verdeckter, innenliegender Türschließer



# Produktdatenblatt: Typ SK27-1-40-SZ

Schallschutz-Türelement, 1-flügelig, türhoch, Stahlumfassungszarge

WESTAG-Schallschutz-Türelement, nach DIN 4109

**Schallschutzklasse:** SK27, Baustellenwert (Rechenwert)  $R_w, R$  27 dB, Laborprüfwert  $R_w, P$  32 dB

**Türblatt:** Türdicke ca. 40 mm, Spezialeinlage, Beanspruchungsgruppe S, Klimaklasse II, Verleimung DIN/EN 204

**Falz:** Normfalz 13 x 25,5 mm

**Kanten:** Einleimerlackiert, hell/rot/  
Beschichtung-GETAFORM/-Furnier/lackiert

**Oberfläche:** GETALITHPL/PORTALIT/DEKORIT/  
WESTALIFE-Echtholz/WESTALACK

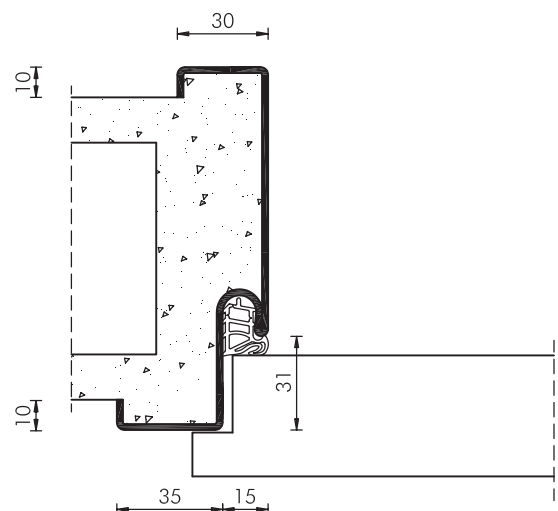
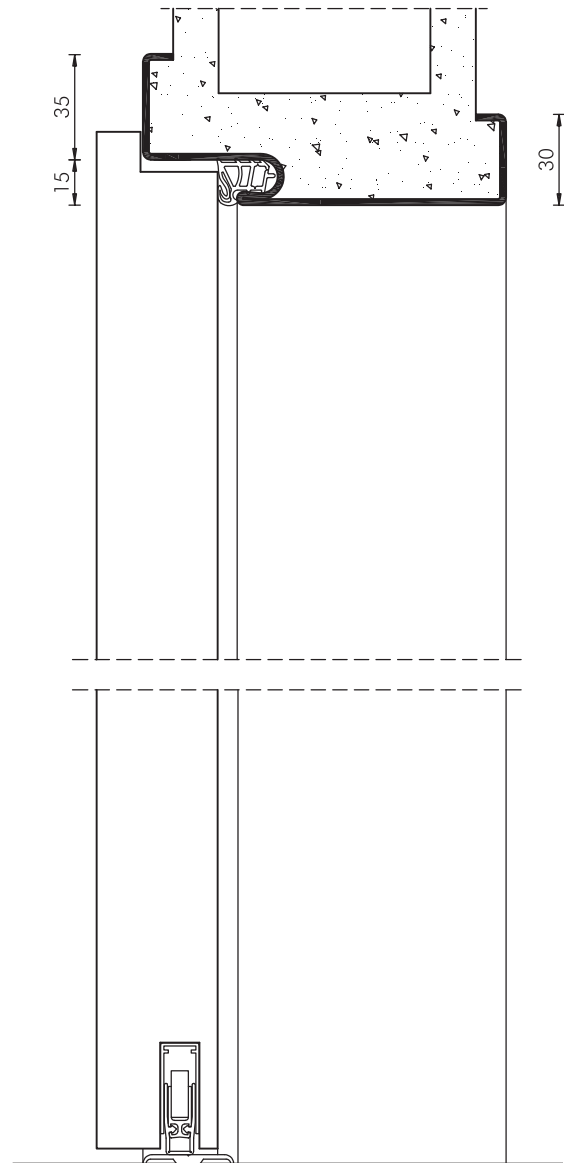
**Schloss:** PZ, nach DIN 18251, Dornmaß 65 mm, Wechsel, 8 mm Nuss, Stulp silberfarbig

**Drücker:** bauseitige Garnitur

**Bänder:** 2 Bänder Simons V 8026 WF, vernickelt

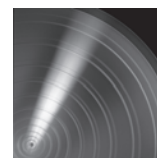
**Bodendichtung:** automatisch absenkbar, in Verbindung mit Bodenschiene S

**Zarge:** Stahlumfassungszarge Typ SZ, türhoch, Spiegel 35/30 mm, Blechdicke 1,5 mm, verzinkt und grundiert, Maulweitenkante 10 mm, 1 Bandtasche V 3610 je Band, schalldämmende Zargendichtung



# Produktdatenblatt: Typ SK27-1-40-HZ

Schallschutz-Türelement, 1-flügelig, türhoch, Holzumfassungszarge



WESTAG-Schallschutz-Türelement, nach DIN 4109

**Schallschutzklasse:** SK27, Baustellenwert (Rechenwert)  $R_{w,R}$  27 dB, Laborprüfwert  $R_{w,P}$  32 dB

**Türblatt:** Türdicke ca. 40 mm, Spezialeinlage, Beanspruchungsgruppe S, Klimaklasse II, Verleimung DIN/EN 204

**Falz:** Normfalz 13 x 25,5 mm

**Kanten:** Einleimerlackiert, hell/rot/  
Beschichtung-GETAFORM/-Furnier/lackiert

**Oberfläche:** GETALITHPL/PORTALIT/DEKORIT/  
WESTALIFE-Echtholz/WESTALACK

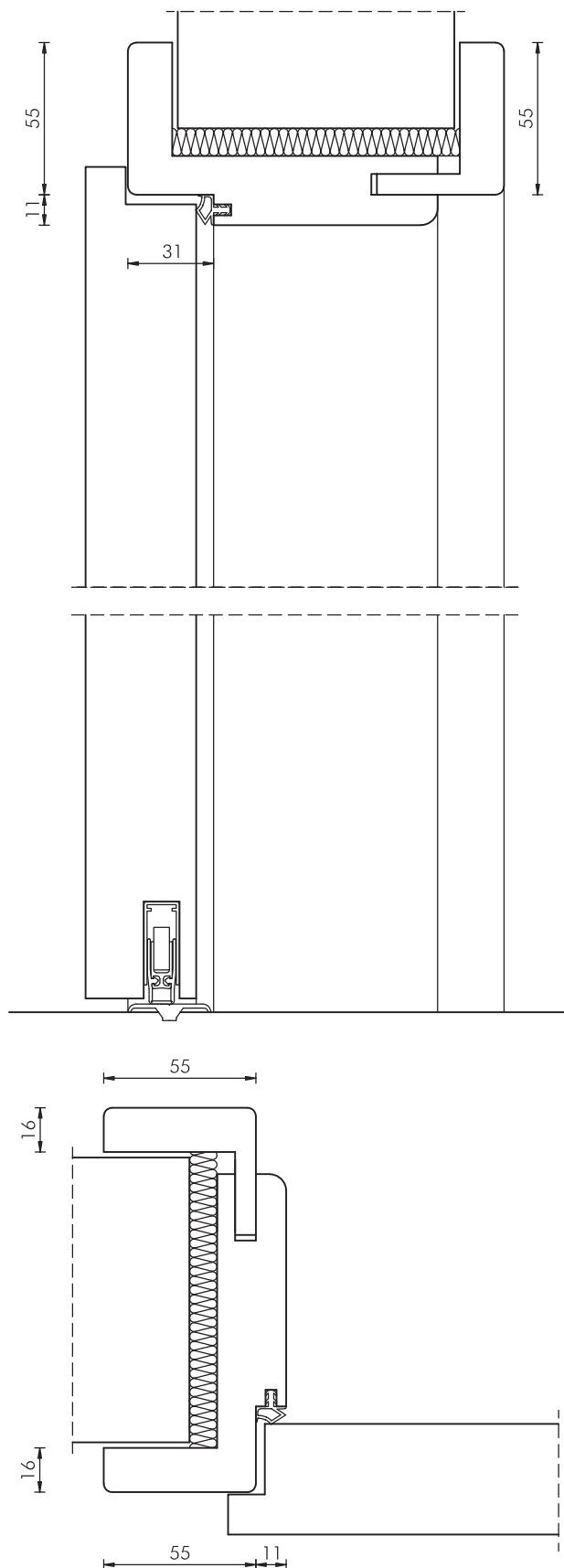
**Schloss:** PZ, nach DIN 18251, Dornmaß 65 mm,  
Wechsel, 8 mm Nuss, Stulp silberfarbig

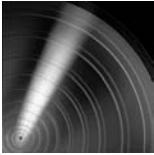
**Drücker:** bauseitige Garnitur

**Bänder:** 2 Bänder Simons V4426 WF,  
vernickelt

**Bodendichtung:** automatisch absenkbar, in Verbindung  
mit einer Bodenschiene S

**Zarge:** Holzumfassungszarge Typ HZ, türhoch,  
Falz- und Zierbekleidungsbreite 55 mm,  
Futterdicke 25 mm, Wanddickenausgleich,  
1 Bandaufnahme V 3611 je Band, einge-  
zogene schalldämmende Zargendichtung





# Produktdatenblatt: Typ SK27-1-40-BR

Schallschutz-Türelement, 1-flügelig, türhoch, Blockrahmen

WESTAG-Schallschutz-Türelement, nach DIN 4109

**Schallschutzklasse:** SK27, Baustellenwert (Rechenwert)  $R_{w,R}$  27 dB, Laborprüfwert  $R_{w,P}$  32 dB

**Türblatt:** Türdicke ca. 40 mm, Spezialeinlage, Beanspruchungsgruppe S, Klimaklasse II, Verleimung DIN/EN 204

**Falz:** Normfalz 13 x 25,5 mm

**Kanten:** Einleimerlackiert, hell/rot/  
Beschichtung-GETAFORM/-Furnier/lackiert

**Oberfläche:** GETALITHPL/PORTALIT/DEKORIT/  
WESTALIFE-Echtholz/WESTALACK

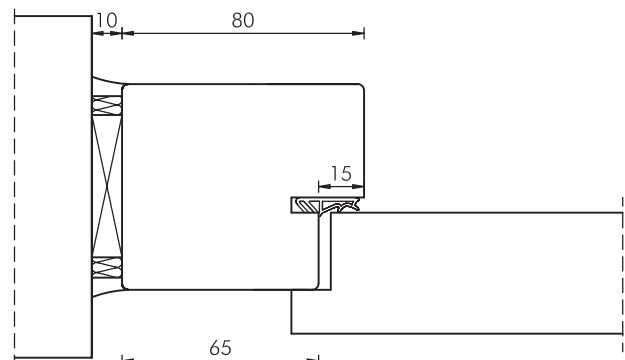
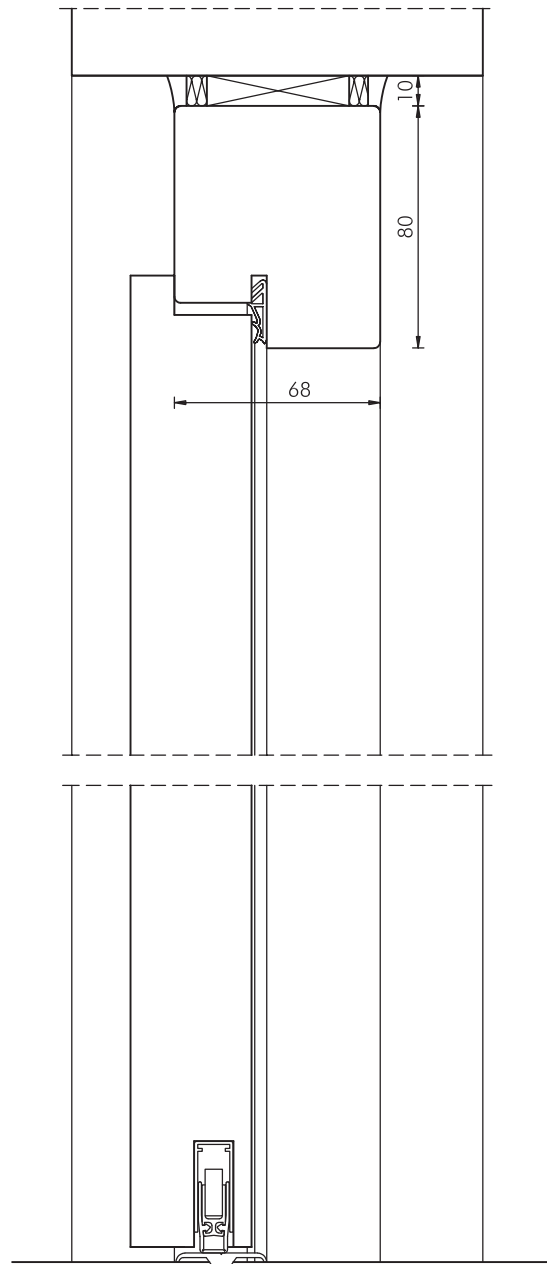
**Schloss:** PZ, nach DIN 18251, Dornmaß 65 mm,  
Wechsel, 8 mm Nuss, Stulp silberfarbig

**Drücker:** bauseitige Garnitur

**Bänder:** 2 Bänder Simons VX 7939/160,  
vernickelt

**Bodendichtung:** automatisch absenkbar, in Verbindung  
mit einer Bodenschiene

**Zarge:** Blockrahmen Typ BR, türhoch, B 80/  
T 68 mm (bei Blendrahmenmontage auf  
der Wandfläche B 80/T 45 mm),  
Massivholz, 1 Bandaufnahme VX 7601  
(3D) je Band, Oberfläche streichfähig/  
Dekor wie Türblatt/Furnier wie Türblatt,  
schalldämmende Zargendichtung





# Produktdatenblatt: Typ SK27-1-40-RO-SZ

Schallschutz-Türelement, 1-flügelig, raumhoch, Oberblende, Stahlumfassungszarge



WESTAG-Schallschutz-Türelement, nach DIN 4109

Schallschutzklasse: SK27, Baustellenwert, (Rechenwert)  $R_{w,R}$  27 dB, Laborprüfwert  $R_{w,P}$  32 dB

Türblatt: Türdicke ca. 40 mm, Spezialeinlage, Beanspruchungsgruppe S, Klimaklasse II, Verleimung DIN/EN 204

Falz: Normfalz 13 x 25,5 mm

Kanten: Einleimerlackiert, hell/rot/  
Beschichtung-GETAFORM/-Furnier/lackiert

Oberfläche: GETALITHPL/PORTALIT/DEKORIT/  
WESTALIFE-Echtholz/WESTALACK

Schloss: PZ, nach DIN 18251, Dornmaß 65 mm,  
Wechsel, 8 mm Nuss, Stulp silberfarbig

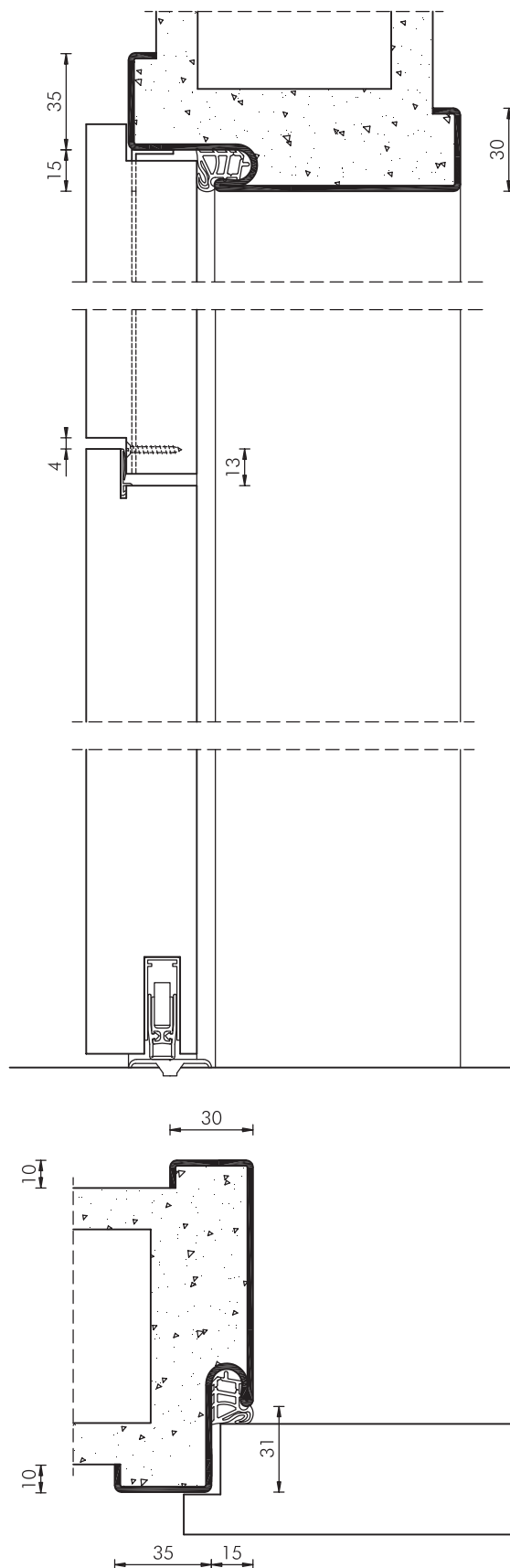
Drücker: bauseitige Garnitur

Bänder: 2 Bänder Simons V 8026 WF,  
vernickelt

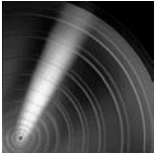
Oberblende: Ausführung wie Türblatt, jedoch mit  
passender Kantenbeschichtung, 3-seitig  
gefälzt, Gegenfalz unten, mit Dichtung  
im Übergang Oberblende/Tür

Bodendichtung: automatisch absenkbar, in Verbindung  
mit Bodenschiene S

Zarge: Stahlumfassungszarge Typ SZ, raumhoch,  
Spiegel 35/30 mm, Blechdicke 1,5 mm,  
verzinkt und grundiert, Maulweitenkante  
10 mm, 1 Bandaufnahme V 3610 je  
Band, vorgerichtet zur Befestigung der  
Oberblende, schalldämmend, Zargen-  
dichtung



Schallschutz



# Produktdatenblatt: Typ SK27-1-40-RO-HZ

Schallschutz-Türelement, 1-flügelig, raumhoch, Oberblende, Holzumfassungszarge

WESTAG-Schallschutz-Türelement, nach DIN 4109

**Schallschutzklasse:** SK27, Baustellenwert (Rechenwert)  $R_{w,R}$  27dB, Laborprüfwert  $R_{w,P}$  32 dB

**Türblatt:** Türdicke ca. 40 mm, Spezialeinlage, Beanspruchungsgruppe S, Klimaklasse II, Verleimung DIN/EN 204

**Falz:** Normfalz 13 x 25,5 mm

**Kanten:** Einleimerlackiert, hell/rot/  
Beschichtung-GETAFORM/-Furnier/lackiert

**Oberfläche:** GETALITHPL/PORTALIT/DEKORIT/  
WESTALIFE-Echtholz/WESTALACK

**Schloss:** PZ, nach DIN 18251, Dornmaß 65 mm,  
Wechsel, 8 mm Nuss, Stulp silberfarbig

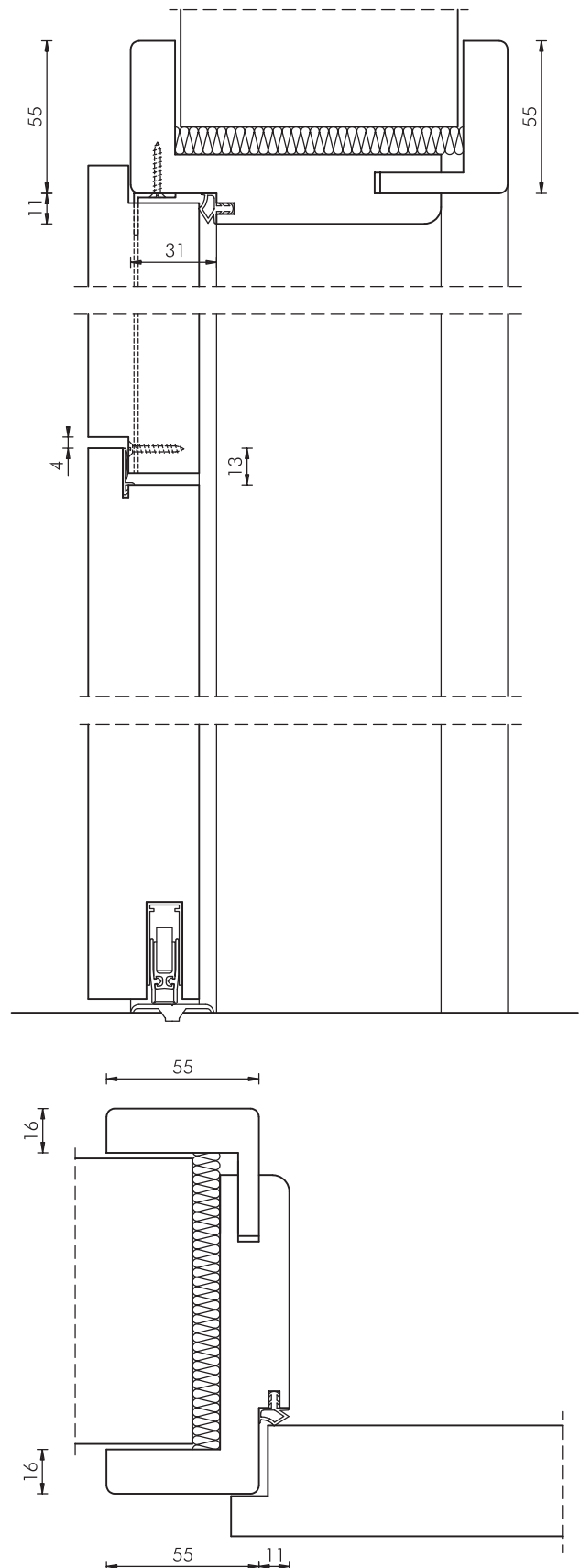
**Drücker:** bauseitige Garnitur

**Bänder:** 2 Bänder Simons V 4426 WF,  
vernickelt

**Oberblende:** Ausführung wie Türblatt, jedoch mit  
passender Kantenbeschichtung, 3-seitig  
gefälzt, Gegenfalz unten, mit Dichtung  
im Übergang Oberblende/Tür

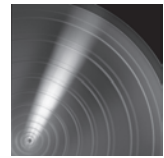
**Bodendichtung:** automatisch absenkbar, in Verbindung  
mit Bodenschiene S

**Zarge:** Holzumfassungszarge Typ HZ, raumhoch,  
Falz- und Zierbekleidungsbreite 55 mm,  
Futterdicke 25 mm, Wanddickenausgleich,  
1 Bandtasche V 3611 je Band, Ober-  
flächendekor/-Furnier wie Türblatt, einge-  
zogene schalldämmende Zargendichtung



# Produktdatenblatt: Typ SK27-1-40-RO-BR

Schallschutz-Türelement, 1-flügelig, raumhoch, Oberblende, Blockrahmen



WESTAG-Schallschutz-Türelement, nach DIN 4109

**Schallschutzklasse:** SK27, Baustellenwert (Rechenwert)  $R_{w,R}$  27 dB, Laborprüfwert  $R_{w,P}$  32 dB

**Türblatt:** Türdicke ca. 40 mm, Spezialeinlage, Beanspruchungsgruppe S, Klimaklasse II, Verleimung DIN/EN 204

**Falz:** Normfalz 13 x 25,5 mm

**Kanten:** Einleimerlackiert, hell/rot/  
Beschichtung-GETAFORM/-Furnier/lackiert

**Oberfläche:** GETALITHPL/PORTALIT/DEKORIT/  
WESTALIFE-Echtholz/WESTALACK

**Schloss:** PZ, nach DIN 18251, Dornmaß 65 mm,  
Wechsel, 8 mm Nuss, Stulp silberfarbig

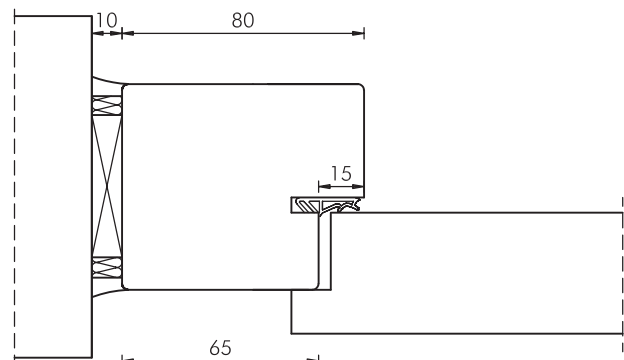
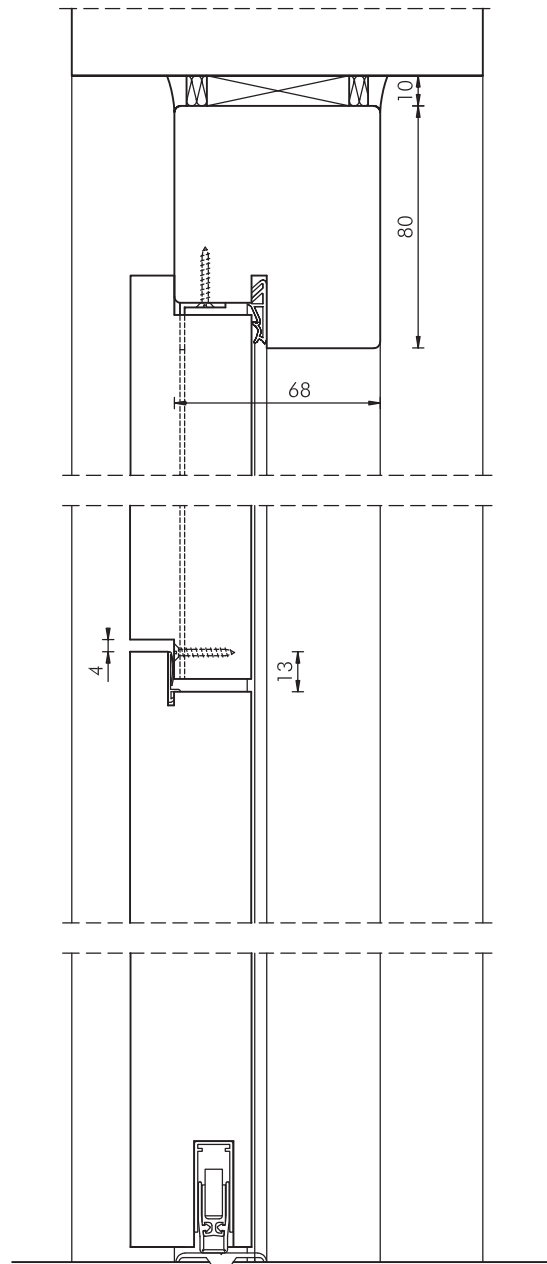
**Drücker:** bauseitige Garnitur

**Bänder:** 2 Bänder Simons VX 7939/160 (3D), ver-  
nickelt

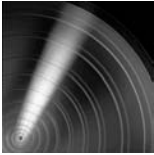
**Oberblende:** Ausführung wie Türblatt, jedoch mit  
passender Kantenbeschichtung, 3-seitig  
gefälzt, Gegenfalz unten, mit Dichtung  
im Übergang Oberblende/Tür

**Bodendichtung:** automatisch absenkbar, in Verbindung  
mit Bodenschiene S

**Zarge:** Blockrahmen Typ BR, raumhoch, B 80/  
T 68 mm (bei Blendrahmenmontage auf  
der Wandfläche B 80/T 45 mm),  
Massivholz, 1 Bandaufnahme VX 7601  
(3D) je Band, Oberfläche streichfähig/  
Dekor wie Türblatt/Furnier wie Türblatt,  
schalldämmende Zargendichtung



Schallschutz



# Produktdatenblatt: Typ SK27-1-40-RKG-SZ

Schallschutz-Türelement, 1-flügelig, raumhoch, Oberlicht, Stahlumfassungszarge

WESTAG-Schallschutz-Türelement, nach DIN 4109

**Schallschutzklasse:** SK27, Baustellenwert (Rechenwert)  $R_{w,R}$  27dB, Laborprüfwert  $R_{w,P}$  32 dB

**Türblatt:** Türdicke ca. 40 mm, Spezialeinlage, Beanspruchungsgruppe S, Klimaklasse II, Verleimung DIN/EN 204

**Falz:** Normfalz 13 x 25,5 mm

**Kanten:** Einleimerlackiert, hell/rot/  
Beschichtung-GETAFORM/-Furnier/lackiert

**Oberfläche:** GETALITHPL/PORTALIT/DEKORIT/  
WESTALIFE-Echtholz/WESTALACK

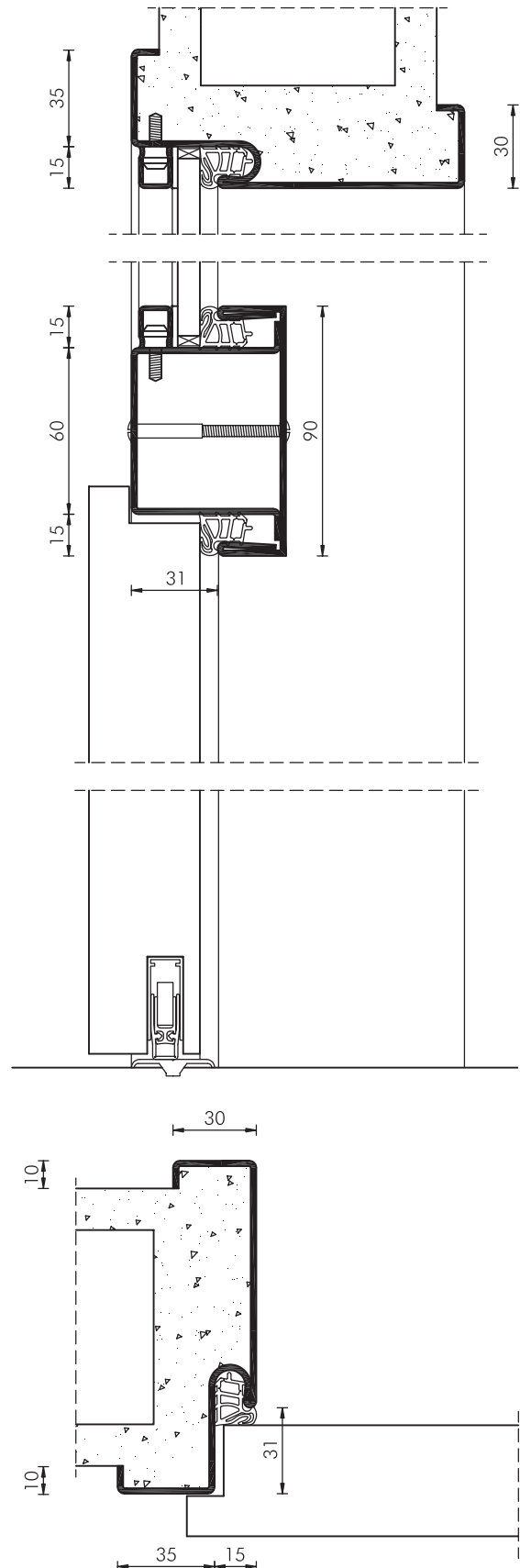
**Schloss:** PZ, nach DIN 18251, Dornmaß 65 mm, Wechsel, 8 mm Nuss, Stulp silberfarbig

**Drücker:** bauseitige Garnitur

**Bänder:** 2 Bänder Simons V 8026 WF, vernickelt

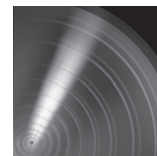
**Bodendichtung:** automatisch absenkbar, in Verbindung mit Bodenschiene S

**Zarge:** Holzumfassungszarge Typ SZ, raumhoch, Kämpfer, Oberlicht mit Dichtung, Einscheiben-Schallschutzverglasung VSG, Metallglasleisten, Spiegel 35/30 mm, Blechdicke 1,5 mm, verzinkt und grundiert, Maulweitenkante 10 mm, 1 Bandtasche V 3610 je Band, schalldämmende Zargendichtung



# Produktdatenblatt: Typ SK27-1-40-RKG-HZ

Schallschutz-Türelement, 1-flügelig, raumhoch, Oberlicht, Holzumfassungszarge



WESTAG-Schallschutz-Türelement, nach DIN 4109

**Schallschutzklasse:** SK27, Baustellenwert (Rechenwert)  $R_{w,R}$  27dB, Laborprüfwert  $R_{w,P}$  32 dB

**Türblatt:** Türdicke ca. 40 mm, Spezialeinlage, Beanspruchungsgruppe S, Klimaklasse II, Verleimung DIN/EN 204

**Falz:** Normfalz 13 x 25,5 mm

**Kanten:** Einleimerlackiert, hell/rot/  
Beschichtung-GETAFORM/-Furnier/lackiert

**Oberfläche:** GETALITHPL/PORTALIT/DEKORIT/  
WESTALIFE-Echtholz/WESTALACK

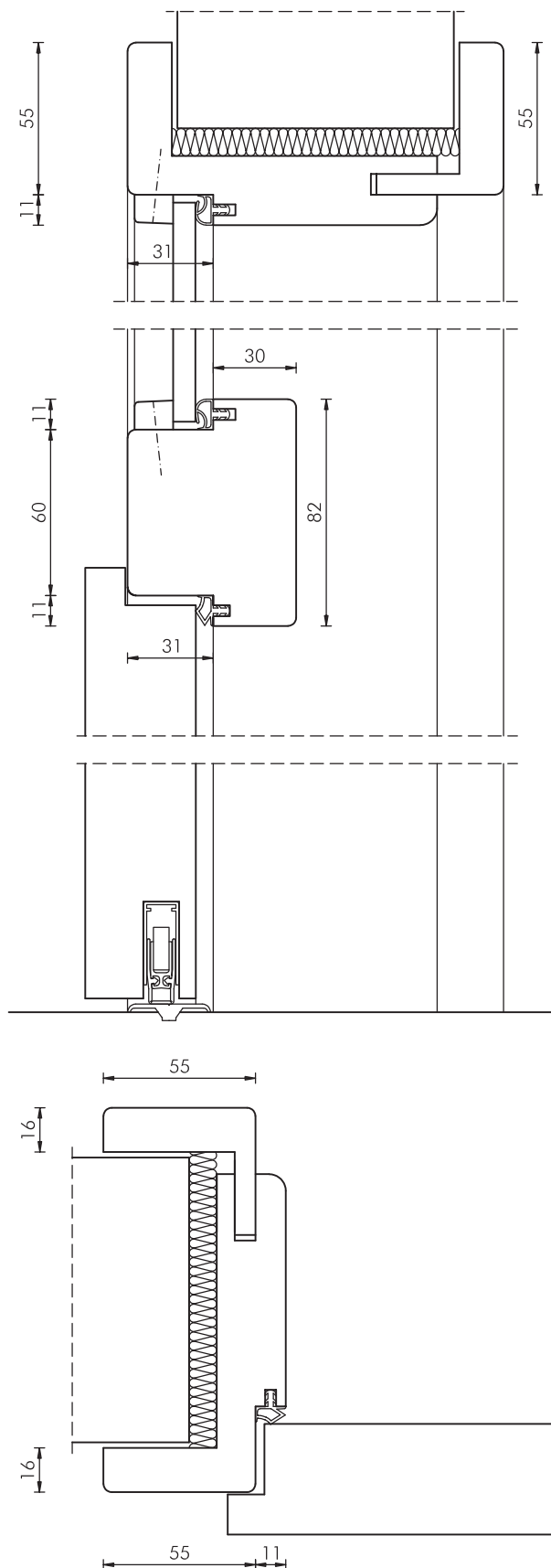
**Schloss:** PZ, nach DIN 18251, Dornmaß 65 mm,  
Wechsel, 8 mm Nuss, Stulp silberfarbig

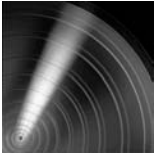
**Drücker:** bauseitige Garnitur

**Bänder:** 2 Bänder Simons V 4426 WF,  
vernickelt

**Bodendichtung:** automatisch absenkbar, in Verbindung  
mit Bodenschiene S

**Zarge:** Holzumfassungszarge Typ HZ, raumhoch,  
Kämpfer, Oberlicht mit Dichtung,  
Einscheiben-Schallschutzverglasung VSG,  
Falz- und Zierbekleidungsbreite 55 mm,  
Futterdicke 25 mm, Wanddickenausgleich,  
1 Bandtasche V 3611 je Band, eingezo-  
gene schalldämmende Zargendichtung





# Produktdatenblatt: Typ SK27-1-40-RKG-BR

Schallschutz-Türelement, 1-flügelig, raumhoch, Oberlicht, Blockrahmen

WESTAG-Schallschutz-Türelement, nach DIN 4109

**Schallschutzklasse:** SK27, Baustellenwert (Rechenwert)  $R_{w,R}$  27dB, Laborprüfwert  $R_{w,P}$  32 dB

**Türblatt:** Türdicke ca. 40 mm, Spezialeinlage, Beanspruchungsgruppe S, Klimaklasse II, Verleimung DIN/EN 204

**Falz:** Normfalz 13 x 25,5 mm

**Kanten:** Einleimerlackiert, hell/rot/  
Beschichtung-GETAFORM/-Furnier/lackiert

**Oberfläche:** GETALITHPL/PORTALIT/DEKORIT/  
WESTALIFE-Echtholz/WESTALACK

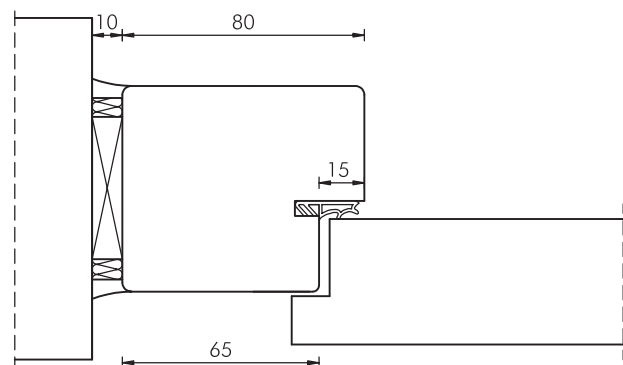
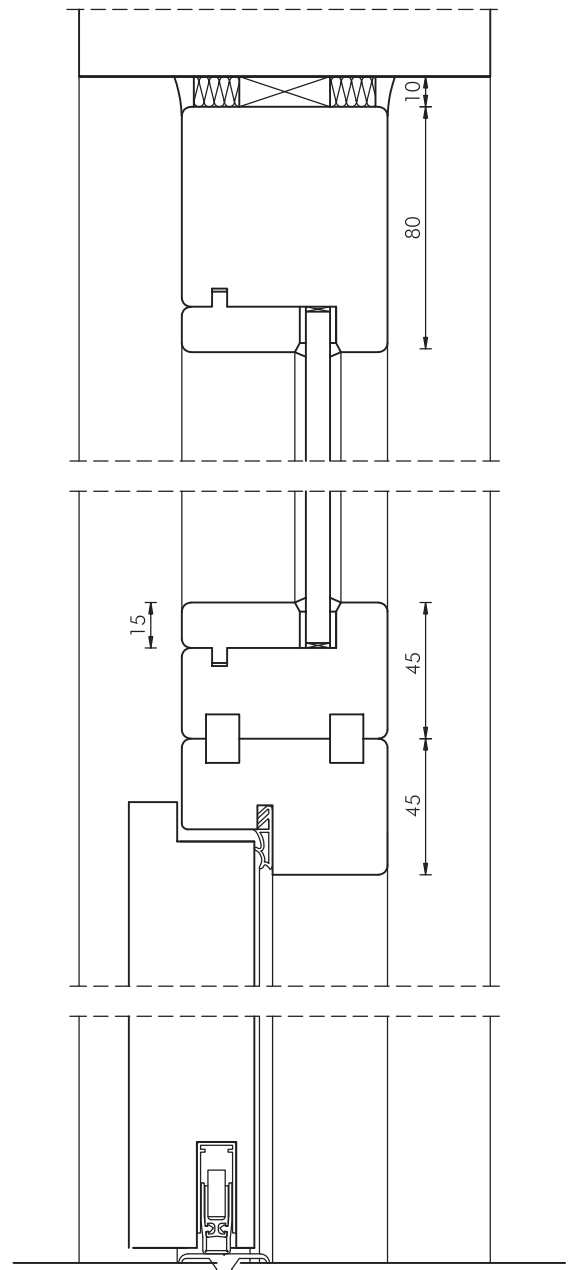
**Schloss:** PZ, nach DIN 18251, Dornmaß 65 mm,  
Wechsel, 8 mm Nuss, Stulp silberfarbig

**Drücker:** bauseitige Garnitur

**Bänder:** 2 Bänder Simons VX 7939/160,  
vernickelt

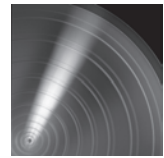
**Bodendichtung:** automatisch absenkbar, in Verbindung  
mit einer Bodenschiene

**Zarge:** Blockrahmen Typ BR, raumhoch, B 80/  
T 45 mm (bei Blendrahmenmontage auf  
der Wandfläche B 80/T 45 mm),  
Massivholz, Kämpfer, Einscheiben-Schall-  
schutzverglasung VSG, Holzglasleisten,  
1 Bandaufnahme VX 7601 (3D) je Band,  
Oberfläche streichfähig/ Dekor wie  
Türblatt/Furnier wie Türblatt,  
schalldämmende Zargendichtung



# Produktdatenblatt: Typ SK27-2-40-SZ

Schallschutz-Türelement, 2-flügelig, türhoch, Stahlumfassungszarge



WESTAG-Schallschutz-Türelement, nach DIN 4109

**Schallschutzklasse:** SK 27, Baustellenwert (Rechenwert)  $R_{w,R}$  27 dB, Laborprüfwert  $R_{w,P}$  32 dB

**Türblatt:** Gehflügel, Türdicke ca. 40 mm, Spezialeinlage, Beanspruchungsgruppe S, Klimaklasse II, Verleimung DIN/EN 204

**Falz:** Normfalz 13 x 25,5 mm

**Kanten:** Einleimerlackiert, hell/rot/  
Beschichtung-GETAFORM/-Furnier/lackiert

**Standflügel:** Aufbau wie Gehflügel, jedoch mit Gegenfalz, Falztreibriegel, Schaltschloss

**Oberfläche:** GETALITHPL/PORTALIT/DEKORIT/  
WESTALIFE-Echtholz/WESTALACK

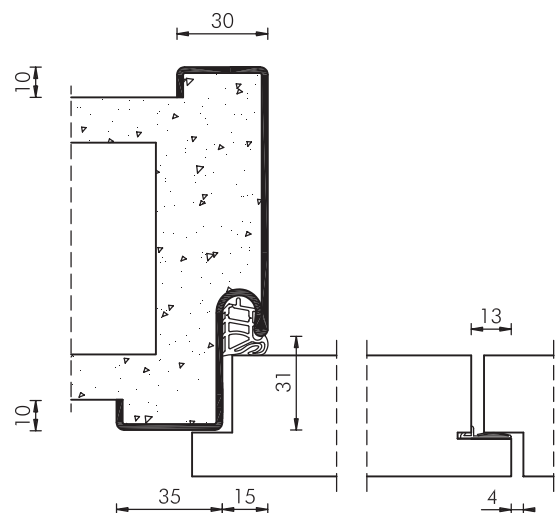
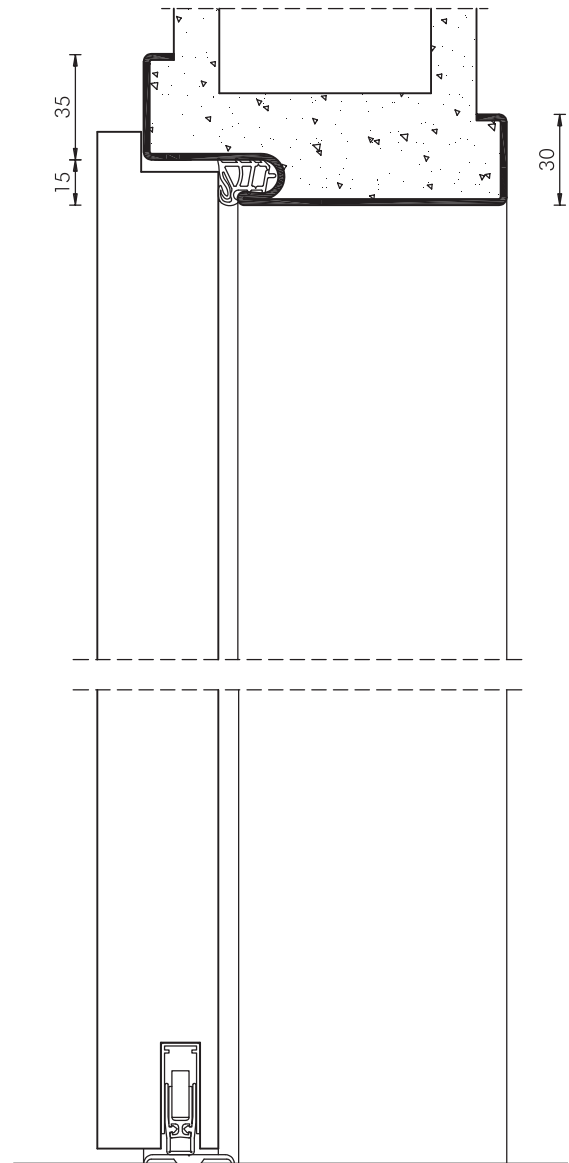
**Schloss:** Gehflügel PZ, nach DIN 18251, Dornmaß 65 mm, Wechsel, 8 mm Nuss, Stulp silberfarbig

**Drücker:** bauseitige Garnitur

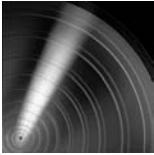
**Bänder:** 2 Bänder Simons V 8026 WF, vernickelt, je Türflügel

**Bodendichtung:** automatisch absenkbar, in Verbindung mit Bodenschiene S

**Zarge:** Stahlumfassungszarge Typ SZ, türhoch, Spiegel 35/30 mm, Blechdicke 1,5 mm, verzinkt und grundiert, Maulweitenkante 10 mm, 2 Bandaufnahmen V 3610 je Flügel, schalldämmende Zargendichtung



Schallschutz



# Produktdatenblatt: Typ SK27-2-40-HZ

Schallschutz-Türelement, 2-flügelig, türhoch, Holzumfassungszarge

WESTAG-Schallschutz-Türelement, nach DIN 4109

**Schallschutzklasse:** SK27, Baustellenwert (Rechenwert)  $R_{w,R}$  27 dB, Laborprüfwert  $R_{w,P}$  32 dB

**Türblatt:** Gehflügel, Türdicke ca. 40 mm, Spezialeinlage, Beanspruchungsgruppe S, Klimaklasse II, Verleimung DIN/EN 204

**Falz:** Normfalz 13 x 25,5 mm

**Kanten:** Einleimerlackiert, hell/rot/  
Beschichtung-GETAFORM/-Furnier/lackiert

**Standflügel:** Aufbau wie Gehflügel, jedoch mit Gegenfalz, Falztreibriegel, Schaltschloss

**Oberfläche:** GETALIT-HPL/PORTALIT/DEKORIT/  
WESTALIFE-Echtholz/WESTALACK

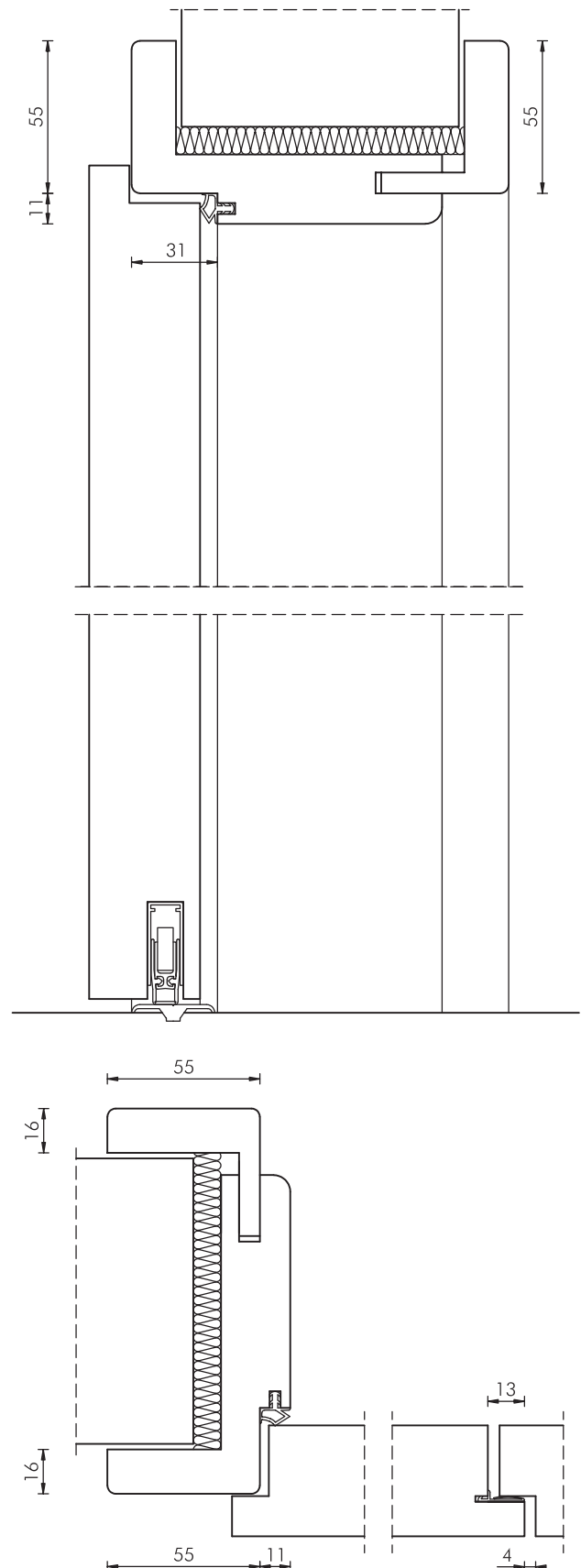
**Schloss:** Gehflügel, PZ, nach DIN 18251, Dornmaß 65 mm, Wechsel, 8 mm Nuss, Stulp silberfarbig

**Drücker:** bauseitige Garnitur

**Bänder:** 2 Bänder Simons V 4426 WF, vernickelt, je Türflügel

**Bodendichtung:** automatisch absenkbar, in Verbindung mit Bodenschiene S

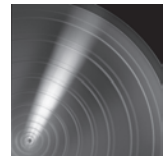
**Zarge:** Holzumfassungszarge Typ HZ, türhoch, Falz- und Zierbekleidungsbreite 55 mm, Futterdicke 25 mm, Wanddickenausgleich, 2 Bandaufnahmen V 3611 je Flügel, eingezogene schalldämmende Zargendichtung





# Produktdatenblatt: Typ SK27-2-40-BR

Schallschutz-Türelement, 2-flügelig, türhoch, Blockrahmen



WESTAG-Schallschutz-Türelement, nach DIN 4109

**Schallschutzklasse:** SK 27, (Baustellenwert Rechenwert)  $R_{w,R}$  27 dB, Laborprüfwert  $R_{w,P}$  32 dB

**Türblatt:** Türdicke ca. 40 mm, Spezialeinlage, Beanspruchungsgruppe S, Klimaklasse II, Verleimung DIN/EN 204

**Falz:** Normfalz 13 x 25,5 mm

**Kanten:** Einleimerlackiert, hell/rot/  
Beschichtung-GETAFORM/-Furnier/lackiert

**Standflügel:** Aufbau wie Gehflügel, jedoch mit Gegenfalz, Falztreibriegel, Schaltschloss

**Oberfläche:** GETALITHPL/PORTALIT/DEKORIT/  
WESTALIFE-Echtholz/WESTALACK

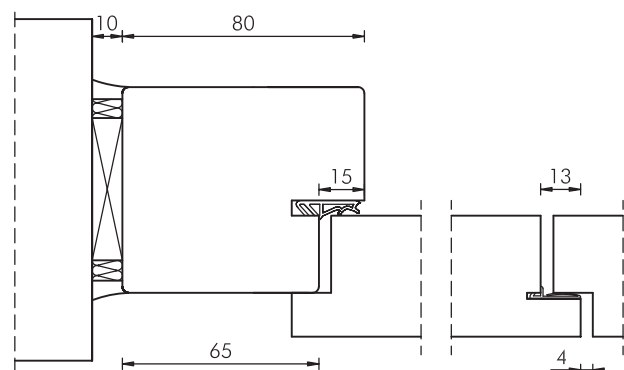
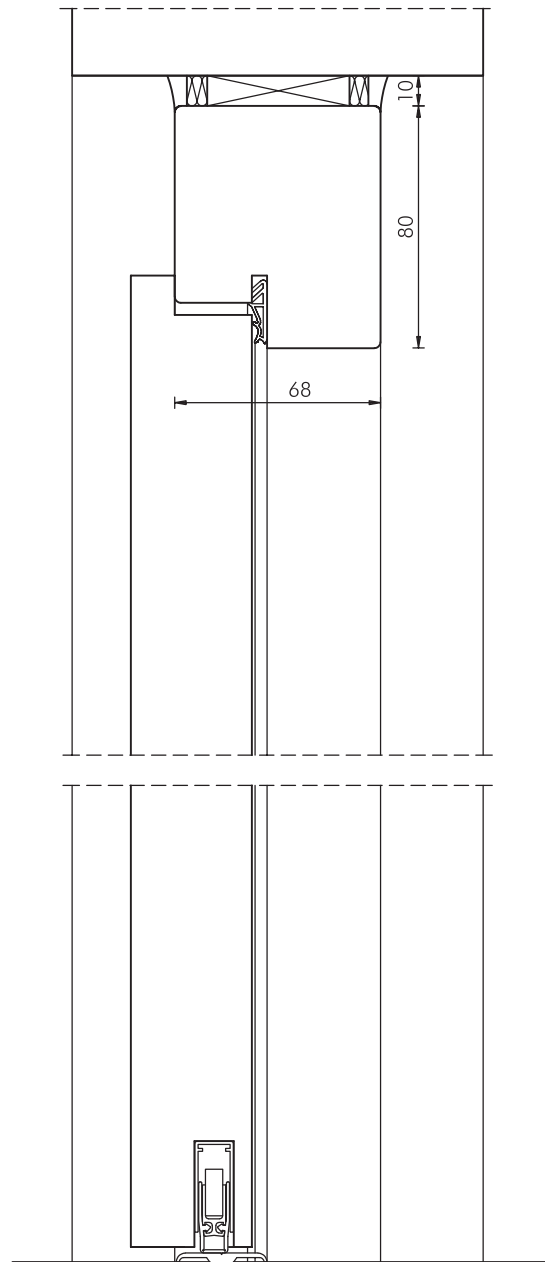
**Schloss:** Gehflügel, PZ, nach DIN 18251, Dornmaß 65 mm, Wechsel, 8 mm Nuss, Stulp silberfarbig

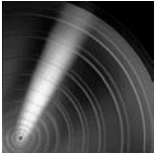
**Drücker:** bauseitige Garnitur

**Bänder:** 2 Bänder Simons VX 7939/160 (3D), vernickelt, je Türflügel

**Bodendichtung:** automatisch absenkbar, in Verbindung mit Bodenschiene S

**Zarge:** Blockrahmen Typ BR, türhoch, B 80/  
T 68 mm (bei Blendrahmenmontage auf der Wandfläche B 80/T 45 mm), Massivholz, 2 Bandaufnahmen VX 7601 (3D) je Flügel, Oberfläche streichfähig/  
Dekor wie Türblatt/Furnier wie Türblatt, schalldämmende Zargendichtung





# Produktdatenblatt: Typ SK27-2-40-RO-SZ

Schallschutz-Türelement, 2-flügelig, raumhoch, Oberblende, Stahlumfassungszarge

WESTAG-Schallschutz-Türelement, nach DIN 4109

**Schallschutzklasse:** SK27, Baustellenwert (Rechenwert)  $R_{w,R}$  27 dB, Laborprüfwert  $R_{w,P}$  32 dB

**Türblatt:** Gehflügel, Türdicke ca. 40 mm, Spezialeinlage, Beanspruchungsgruppe S, Klimaklasse II, Verleimung DIN/EN 204

**Falz:** Normfalz 13 x 25,5 mm

**Kanten:** Einleimerlackiert, hell/rot/  
Beschichtung-GETAFORM/-Furnier/lackiert,  
Überschlagsdichtung 3-seitig

**Standflügel:** Aufbau wie Gehflügel, jedoch mit  
Gegenfalz, Falztreibriegel, Schaltschloss

**Oberfläche:** GETALITHPL/PORTALIT/DEKORIT/  
WESTALIFE-Echtholz/WESTALACK

**Schloss:** Gehflügel PZ, nach DIN 18251,  
Dornmaß 65 mm, Wechsel, 8 mm Nuss,  
Stulp silberfarbig

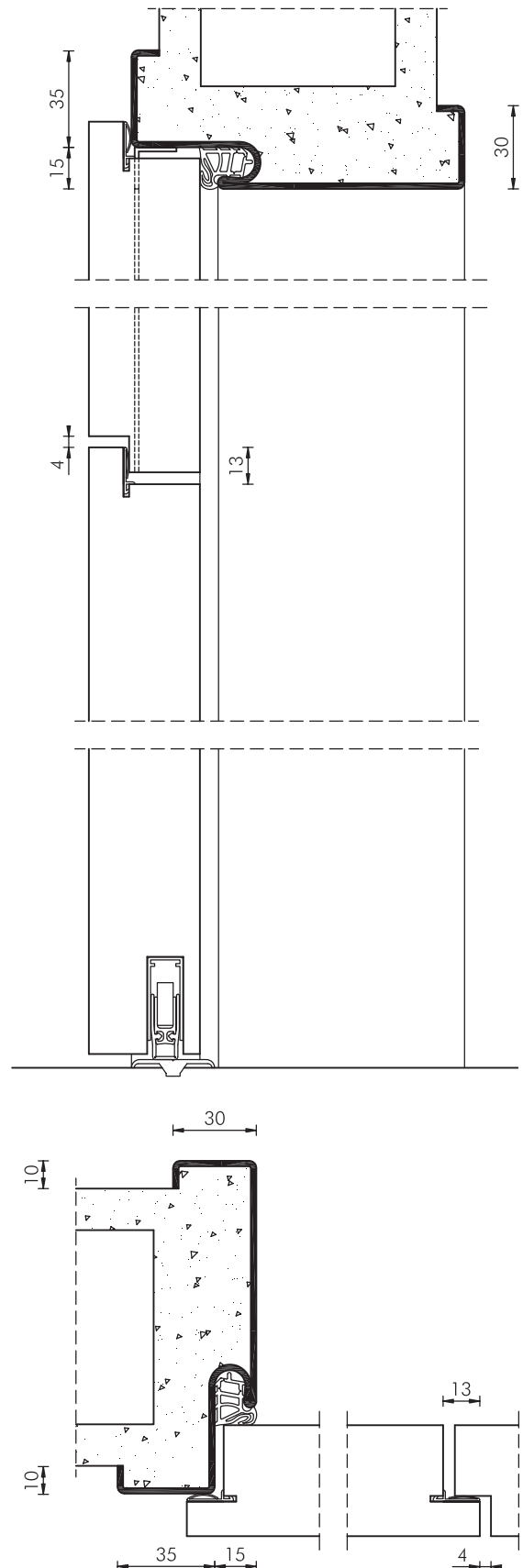
**Drücker:** bauseitige Garnitur

**Bänder:** 2 Bänder Simons V 8026 WF,  
vernickelt (bei Rundkante V 0037 WF),  
je Türflügel

**Oberblende:** Ausführung wie Türblatt, jedoch mit  
passender Kantenbeschichtung, 3-seitig  
gefälzt, Gegenfalz unten, mit Dichtung  
im Übergang Oberblende/Tür

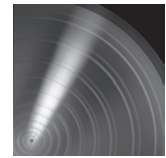
**Bodendichtung:** automatisch absenkbar, in Verbindung  
mit Bodenschiene S

**Zarge:** Stahlumfassungszarge Typ SZ, raumhoch,  
Spiegel 35/30 mm, Blechdicke 1,5 mm,  
verzinkt und grundiert, Maulweitenkante  
10 mm, 2 Bandaufnahmen V 3610 je  
Flügel, vorgerichtet zur Befestigung der  
Oberblende, schalldämmende Zargen-  
dichtung



# Produktdatenblatt: Typ SK27-2-40-RO-HZ

Schallschutz-Türelement, 2-flügelig, raumhoch, Oberblende, Holzumfassungszarge



WESTAG-Schallschutz-Türelement, nach DIN 4109

**Schallschutzklasse:** SK27, Baustellenwert (Rechenwert)  $R_{w,R}$  27 dB, Laborprüfwert  $R_{w,P}$  32 dB

**Türblatt:** Gehflügel, Türdicke ca. 40 mm, Spezialeinlage, Beanspruchungsgruppe S, Klimaklasse II, Verleimung DIN/EN 204

**Falz:** Normfalz 13 x 25,5 mm

**Kanten:** Einleimerlackiert, hell/rot/  
Beschichtung-GETAFORM/-Furnier/lackiert,  
Überschlagsdichtung 3-seitig

**Standflügel:** Aufbau wie Gehflügel, jedoch mit  
Gegenfalz, Falztreibriegel, Schaltschloss

**Oberfläche:** GETALITHPL/PORTALIT/DEKORIT/  
WESTALIFE-Echtholz/WESTALACK

**Schloss:** Gehflügel, PZ, nach DIN 18251,  
Dornmaß 65 mm, Wechsel, 8 mm Nuss,  
Stulp silberfarbig

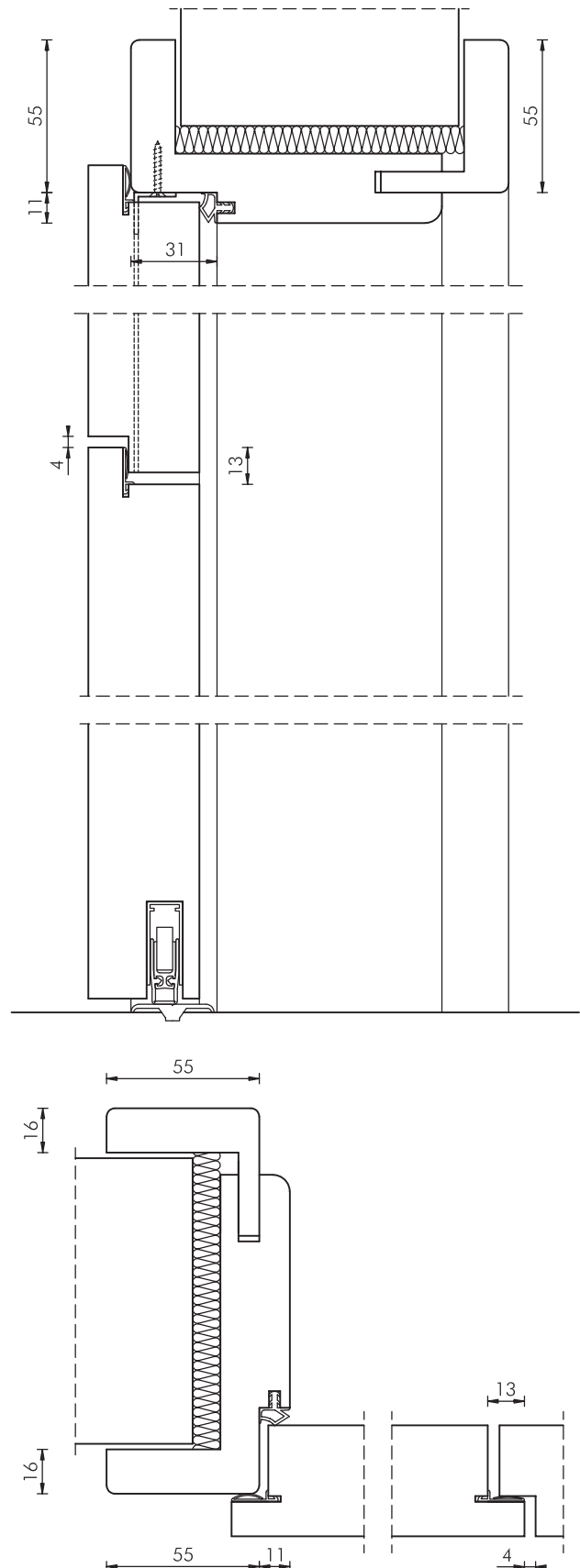
**Drücker:** bauseitige Garnitur

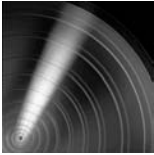
**Bänder:** 2 Bänder Simons V 4426 WF,  
vernickelt, (bei Rundkante V 0037 WF),  
je Türflügel

**Oberblende:** Ausführung wie Türblatt, jedoch mit  
passender Kantenbeschichtung, 3-seitig  
gefälzt, Gegenfalz unten, mit Dichtung  
im Übergang Oberblende/Tür

**Bodendichtung:** automatisch absenkbar, in Verbindung  
mit Bodenschiene S

**Zarge:** Holzumfassungszarge Typ HZ, raumhoch,  
Falz- und Zierbekleidungsbreite 55 mm,  
Futterdicke 25 mm, Wanddickenausgleich,  
2 Bandaufnahmen V 3611 je Flügel,  
Oberflächendekor /-Furnier wie Türblatt,  
eingezogene schalldämmende Zargen-  
dichtung





# Produktdatenblatt: Typ SK27-2-40-RO-BR

Schallschutz-Türelement, 2-flügelig, raumhoch, Oberblende, Blockrahmen

WESTAG-Schallschutz-Türelement, nach DIN 4109

**Schallschutzklasse:** SK27, Baustellenwert (Rechenwert)  $R_{w,R}$  27 dB, Laborprüfwert  $R_{w,P}$  32 dB

**Türblatt:** Türdicke ca. 40 mm, Spezialeinlage, Beanspruchungsgruppe S, Klimaklasse II, Verleimung DIN/EN 204

**Falz:** Normfalz 13 x 25,5 mm

**Kanten:** Einleimerlackiert, hell/rot/  
Beschichtung-GETAFORM/-Furnier/lackiert,  
Überschlagsdichtung 3-seitig

**Standflügel:** Aufbau wie Gehflügel, jedoch mit  
Gegenfalz, Falztreibriegel, Schaltschloss

**Oberfläche:** GETALITHPL/PORTALIT/DEKORIT/  
WESTALIFE-Echtholz/WESTALACK

**Schloss:** Gehflügel, PZ, nach DIN 18251,  
Dornmaß 65 mm, Wechsel, 8 mm Nuss,  
Stulp silberfarbig

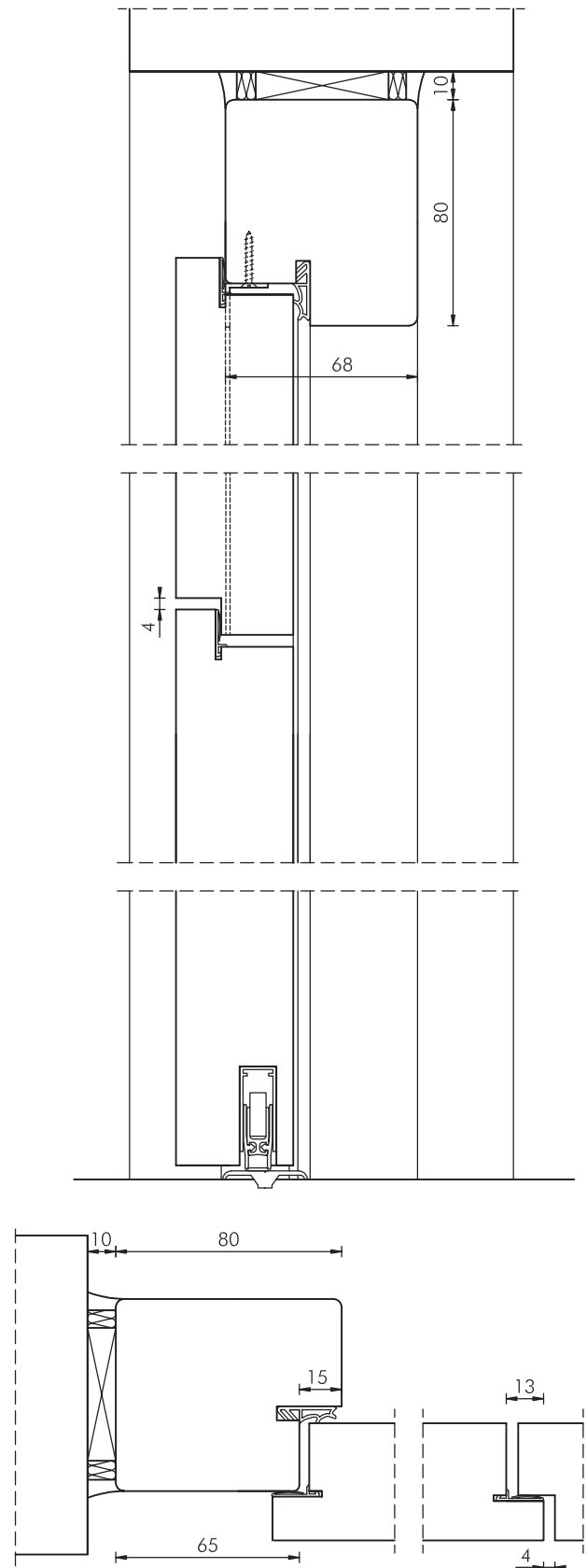
**Drücker:** bauseitige Garnitur

**Bänder:** 2 Bänder Simons VX 7939/160 (3D), ver-  
nickelt, je Türflügel

**Oberblende:** Ausführung wie Türblatt, jedoch mit-  
passender Kantenbeschichtung, 3-seitig  
gefälzt, Gegenfalz, unten, mit Dichtung  
im Übergang Oberblende/Tür

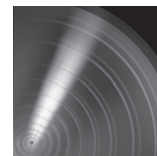
**Bodendichtung:** automatisch absenkbar, in Verbindung  
mit Bodenschiene S

**Zarge:** Blockrahmen Typ BR, raumhoch, B 80/  
T 68 mm (bei Blendrahmenmontage auf  
der Wandfläche B 80/T 45 mm),  
Massivholz, 2 Bandaufnahmen VX 7601  
(3D) je Flügel, Oberfläche streichfähig/  
Dekor wie Türblatt/Furnier wie Türblatt,  
schalldämmende Zargendichtung



# Produktdatenblatt: Typ SK27-2-40-RKG-SZ

Schallschutz-Türelement, 2-flügelig, raumhoch, Oberblende, Stahlumfassungszarge



WESTAG-Schallschutz-Türelement, nach DIN 4109

**Schallschutzklasse:** SK27, Baustellenwert (Rechenwert)  $R_{w,R}$  27 dB, Laborprüfwert  $R_{w,P}$  32 dB

**Türblatt:** Gehflügel, Türdicke ca. 40 mm, Spezialeinlage, Beanspruchungsgruppe S, Klimaklasse II, Verleimung DIN/EN 204

**Falz:** Normfalz 13 x 25,5 mm

**Kanten:** Einleimerlackiert, hell/rot/  
Beschichtung-GETAFORM/-Furnier/lackiert

**Standflügel:** Aufbau wie Gehflügel, jedoch mit Gegenfalz, Falztreibriegel, Schaltschloss

**Oberfläche:** GETALITHPL/PORTALIT/DEKORIT/  
WESTALIFE-Echtholz/WESTALACK

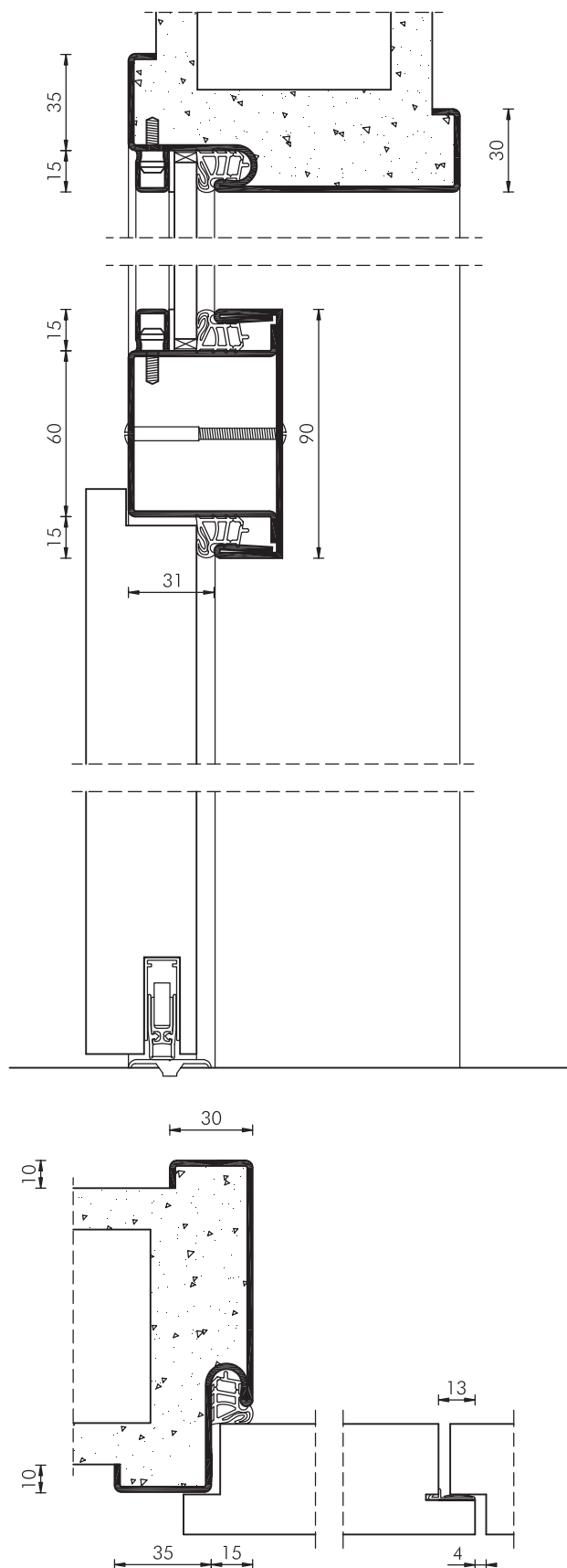
**Schloss:** Gehflügel, PZ, nach DIN 18251, Dornmaß 65 mm, Wechsel, 8 mm Nuss, Stulp silberfarbig

**Drücker:** bauseitige Garnitur

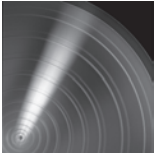
**Bänder:** 2 Bänder Simons V 8026 WF, vernickelt, je Türflügel

**Bodendichtung:** automatisch absenkbar, in Verbindung mit Bodenschiene S

**Zarge:** Stahlumfassungszarge Typ SZ, raumhoch, Kämpfer, Oberlicht mit Dichtung, Einscheiben-Schallschutzverglasung VSG, Metallglasleisten, Spiegel 35/30 mm, Blechdicke 1,5 mm, verzinkt und grundiert, Maulweitenkante 10 mm, 2 Bandaufnahmen V 3610 je Band, schalldämmende Zargendichtung



Schallschutz



# Produktdatenblatt: Typ SK27-2-40-RKG-HZ

Schallschutz-Türelement, 2-flügelig, raumhoch, Oberlicht, Holzumfassungszarge

WESTAG-Schallschutz-Türelement, nach DIN 4109

**Schallschutzklasse:** SK27, Baustellenwert (Rechenwert)  $R_{w,R}$  27 dB, Laborprüfwert  $R_{w,P}$  32 dB

**Türblatt:** Gehflügel, Türdicke ca. 40 mm, Spezialeinlage, Beanspruchungsgruppe S, Klimaklasse II, Verleimung DIN/EN 204

**Falz:** Normfalz 13 x 25,5 mm

**Kanten:** Einleimerlackiert, hell/rot/  
Beschichtung-GETAFORM/-Furnier/lackiert,  
Standflügel: Aufbau wie Gehflügel, jedoch  
mit Gegenfalz, Falztreibriegel, Schaltschloss

**Oberfläche:** GETALITHPL/PORTALIT/DEKORIT/  
WESTALIFE-Echtholz/WESTALACK

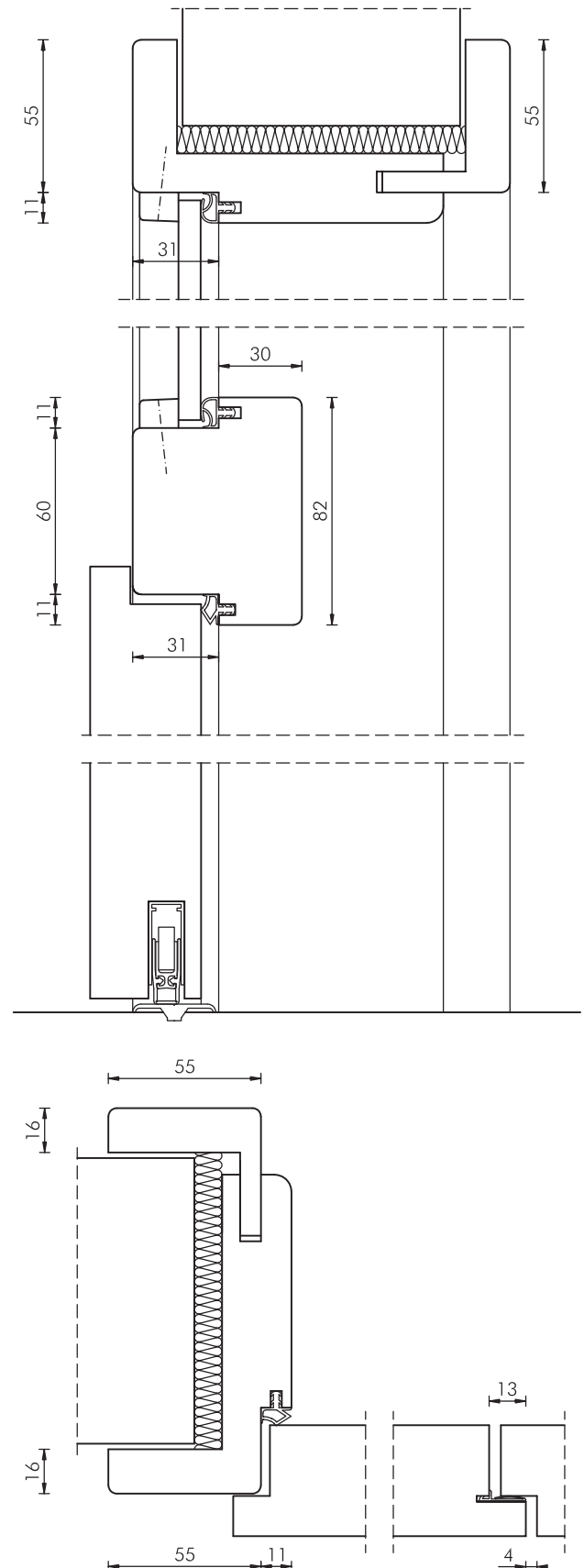
**Schloss:** Gehflügel, PZ, nach DIN 18251,  
Dornmaß 65 mm, Wechsel, 8 mm Nuss,  
Stulp silberfarbig

**Drücker:** bauseitige Garnitur

**Bänder:** 2 Bänder Simons V 4426, vernickelt, je  
Türflügel

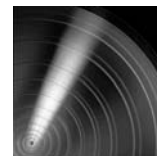
**Bodendichtung:** automatisch absenkbar, in Verbindung  
mit Bodenschiene S

**Zarge:** Holzumfassungszarge Typ HZ, raumhoch,  
Kämpfer, Oberlicht mit Dichtung,  
Einscheiben-Schallschutzverglasung VSG,  
Falz- und Zierbekleidungsbreite 55 mm,  
Futterdicke 25 mm, Wanddickenausgleich,  
1 Bandtasche V 3611 je Band, Oberflächendekor/-Furnier wie Türblatt, eingezogene schalldämmende Zargendichtung



# Produktdatenblatt: Typ SK27-2-40-RKG-BR

Schallschutz-Türelement, 2-flügelig, raumhoch, Oberlicht, Blockrahmen



WESTAG-Schallschutz-Türelement, nach DIN 4109

**Schallschutzklasse:** SK27, Baustellenwert (Rechenwert)  $R_{w,R}$  27 dB, Laborprüfwert  $R_{w,P}$  32 dB

**Türblatt:** Gehflügel, Türdicke ca. 40 mm, Spezialeinlage, Beanspruchungsgruppe S, Klimaklasse II, Verleimung DIN/EN 204

**Falz:** Normfalz 13 x 25,5 mm

**Kanten:** Einleimerlackiert, hell/rot/  
Beschichtung-GETAFORM/-Furnier/lackiert

**Standflügel:** Aufbau wie Gehflügel, jedoch mit Gegenfalz, Falztreibriegel, Schaltschloss

**Oberfläche:** GETALITHPL/PORTALIT/DEKORIT/  
WESTALIFE-Echtholz/WESTALACK

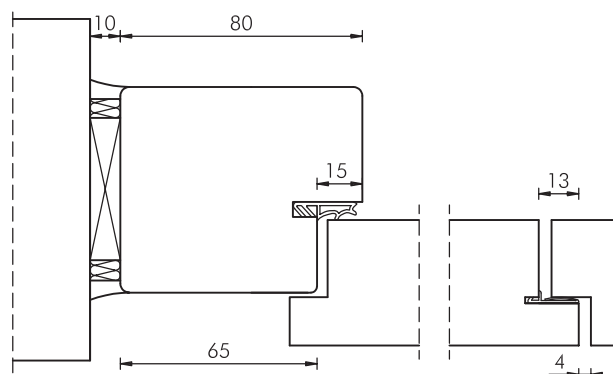
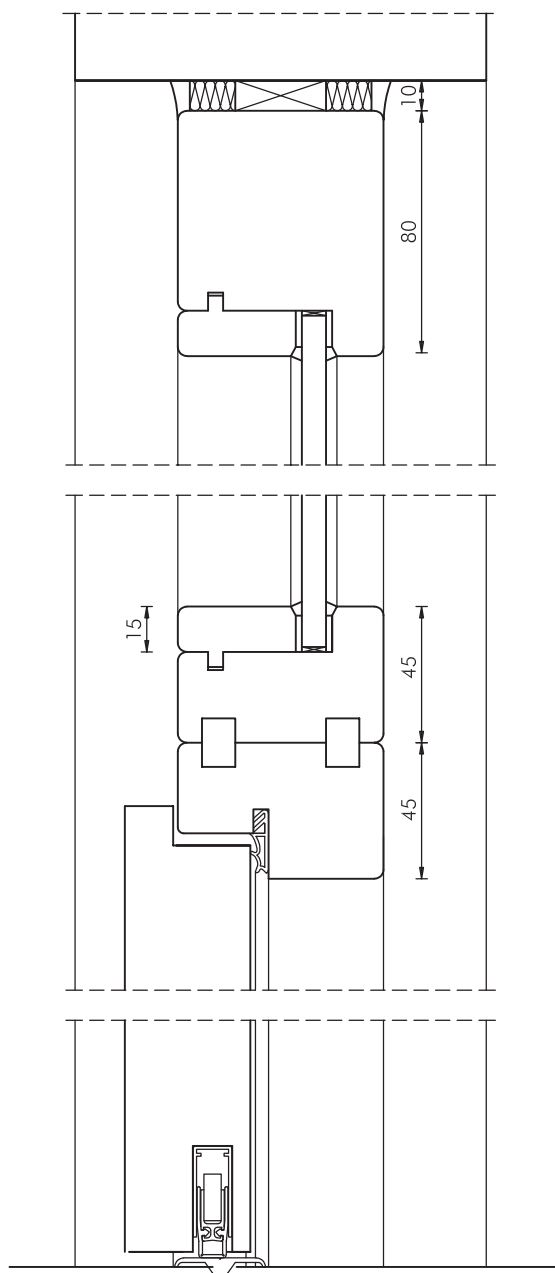
**Schloss:** Gehflügel, PZ, nach DIN 18251, Dornmaß 65 mm, Wechsel, 8 mm Nuss, Stulp silberfarbig

**Drücker:** bauseitige Garnitur

**Bänder:** 2 Bänder Simons VX 7939/160 (3D), vernickelt, je Türflügel

**Bodendichtung:** automatisch absenkbar, in Verbindung mit Bodenschiene S

**Zarge:** Blockrahmen Typ BR, raumhoch, B 80/  
T 68 mm (bei Blendrahmenmontage auf der Wandfläche B 80/T 45 mm), Massivholz, Kämpfer, Einscheiben-Schallschutzverglasung VSG, Holzglasleisten, 1 Bandaufnahme VX 7601 (3D) je Band, Oberfläche streichfähig/Dekor wie Türblatt/Furnier wie Türblatt, schalldämmende Zargendichtung







# WESTAG Schallschutz-Türelemente DIN 4109

Leistungstabelle: Schallschutzklasse SK32 Sperrtürlätter 40 mm



Schallschutz

Typ							
		SK32-1-40 1-flügelig türhoch	SK32-1-40-RO 1-flügelig raumhoch Oberblende	SK32-1-40-RKG 1-flügelig raumhoch Oberlicht	SK32-2-43 2-flügelig türhoch	SK32-2-43-RO 2-flügelig raumhoch Oberblende	SK32-2-43-RKG 2-flügelig raumhoch Oberlicht
Türdicke (ca. mm)		40	40	40	40	40	40
Baurichtmaße	mit Stahlzarge SZ Höhe	max. 2465	max. 3000	max. 3000	max. 2465	max. 3000	max. 3000
	mit Holzzarge HZ Höhe	max. 2465	max. 2875	▷	max. 2465	max. 2875	▷
	mit Blockrahmen BR68 Höhe	max. 2515	max. 5000	max. 5000	max. 2515	max. 5000	max. 5000
	mit SZ/HZ Breite	420-1250	420-1250	420-1250	max. 2475	max. 2475	max. 2475
	mit BR Breite	520-1355	520-1355	520-1355	max. 2500	max. 2500	max. 2500
Elementmaße	Türblatt Höhe	max. 2450	max. 2450	max. 2450	max. 2450	max. 2450	max. 2450
	Oberblende Höhe		mind. 300			mind. 300	
	Gangflügel Breite	max. 1235	max. 1235	max. 1235	max. 1235	max. 1235	max. 1235
	Standflügel Breite				400-1235	400-1235	400-1235
Schallschutz (DIN 4109)	SK32, gefälzt	●	●	●	●	●	●
	SK32, ungefälzt	○	○	○	○ <sup>1)</sup>	○ <sup>1)</sup>	○ <sup>1)</sup>
Einbruchhemmung (ENV 1627)	ET1/WK2	○ <sup>1)</sup>					
Klimaklasse (RAL RG 426, volle Tür)	Beanspruchungsgruppe S	●	●	●	●	●	●
	II	●	●	●	●	●	●
	III	○	○	○	○	○	○
Türschließer	OTS	○	○	○	○	○	○
	BTS	○	○	○	○	○	○
	ITS				▷	▷	▷
Verglasung	LA-DIN, LA-1104, LA-1201	●	●	●	●	●	●
	LA-1, LA-40, LA-KR	▷	▷	▷	▷	▷	▷
Zargen	Stahlzarge SZ	●	●	●	●	●	●
	Holzzarge HZ	●	●	▷	●	●	▷
	Blockrahmen BR	●	●	●	●	●	●
Bänder	Stahlzarge SZ V 8026 WF	●	●	●	●	●	●
	Holzzarge HZ V 4426 WF	●	●	●	●	●	●
	Blockrahmen BR45 V 4426 WF	●	●	●	●	●	●
	Blockrahmen BR68 VX 7939/160	●	●	●	●	●	●
Bodendichtung	absenkbare Bodendichtung	●	●	●	●	●	●
Sonderbeschlag	Spion	○	○	○	○	○	○
Kante	DEKOFORM/GETAFORM/Furnier/Lack	●	●	●	●	●	●
	Einleimer	○	○	○	○	○	○
	Anleimer verdeckt	○	○	○	○	○	○
	Anleimer unverdeckt	○	○	○	○	○	○

● Standard  
○ möglich  
▷ auf Anfrage

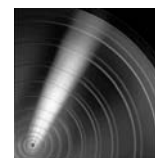
OTS = Obentürschließer  
BTS = Bodentürschließer  
ITS = verdeckter, innenliegender Türschließer

<sup>1)</sup> Türdicke 43 mm



# WESTAG Schallschutz-Türelemente DIN 4109

Leistungstabelle: Schallschutzklasse SK32 Rahmentüren RA68 mm



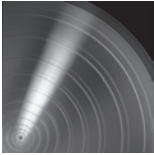
Typ					
	SK32-1-RA68 1-flügelig türhoch	SK32-1-RA68-RKG 1-flügelig raumhoch Oberlicht	SK32-2-RA68 2-flügelig türhoch	SK32-2-RA68 2-flügelig raumhoch Oberlicht	
Türdicke (ca. mm)	68	68	68	68	
Baurichtmaße	mit Stahlzarge SZ Höhe	max. 2725	max. 3000	max. 2725	max. 3000
	mit Holzzarge HZ Höhe	max. 2725	▷	max. 2725	▷
	mit Blockrahmen BR Höhe	max. 2775	max. 5000	max. 2775	max. 5000
	mit SZ/HZ Breite	max. 1340	max. 1340	max. 2650	max. 2650
	mit BR Breite	max. 1445	max. 1445	max. 2760	max. 2760
Elementmaße	Tür Höhe	max. 2700	max. 2700	max. 2700	max. 2700
	Gangflügel Breite	400-1300	400-1300	400-1300	400-1300
	Standflügel Breite			400-1300	400-1300
Türschließer	OTS	○	○	○	○
	BTS	○	○	○	○
	ITS	▷	▷	▷	▷
Türfüllung	Glasfüllung	●	●	●	●
	Holzfüllung flächenbündig	○	○	○	○
Zargen	Stahlzarge SZ, Einfachfalz	●	●		
	Stahlzarge SZ, Doppelfalz			●	●
	Holzzarge HZ, Einfachfalz	●	▷		
	Holzzarge HZ, Doppelfalz			●	▷
	Blockrahmen BR, Einfachfalz	●	●		
	Blockrahmen BR, Doppelfalz			●	●
Bänder	VX 7729/160	●	●	●	●
	VX 7729/160	○	○	○	○
Bodendichtung	absenkbare Bodendichtung	●	●	●	●

Bei Massivholzrahmentüren RA68 ist Schalldämmung vorwiegend als Zusatzfunktion zu Feuer bzw. Rauchschutzelementen gefragt. Aus diesem Grund wurde auf eine Darstellung der SK32-RA68 Elemente in Form von Produktdatenblättern verzichtet.

Maßempfehlungen für reine RA68-Schallschutzelemente sind in obiger Tabelle enthalten, ansonsten entsprechen die SK32-RA68 Elemente den RS-RA68 Rauchschutzelementen, siehe Produktdatenblätter im Kapitel „Rauchschutz“.

- Standard
- möglich
- ▷ auf Anfrage

- OTS = Obentürschließer
- BTS = Bodentürschließer
- ITS = verdeckter, innenliegender Türschließer



# Produktdatenblatt: Typ SK32-1-40-SZ

Schallschutz-Türelement, 1-flügelig, türhoch, Stahlumfassungszarge

WESTAG-Schallschutz-Türelement, nach DIN 4109

**Schallschutzklasse:** SK32, Baustellenwert (Rechenwert)  $R_{w,R}$  32 dB, Laborprüfwert  $R_{w,P}$  37 dB

**Türblatt:** Türdicke ca. 40 mm, Spezialeinlage, Beanspruchungsgruppe S, Klimaklasse II, Verleimung DIN/EN 204

**Falz:** Normfalz 13 x 25,5 mm

**Kanten:** Einleimerlackiert, hell/rot/  
Beschichtung-GETAFORM/-Furnier/lackiert

**Oberfläche:** GETALITHPL/PORTALIT/DEKORIT/  
WESTALIFE-Echtholz/WESTALACK

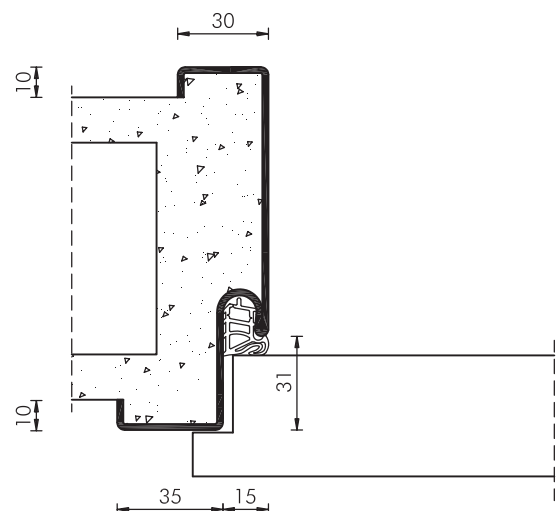
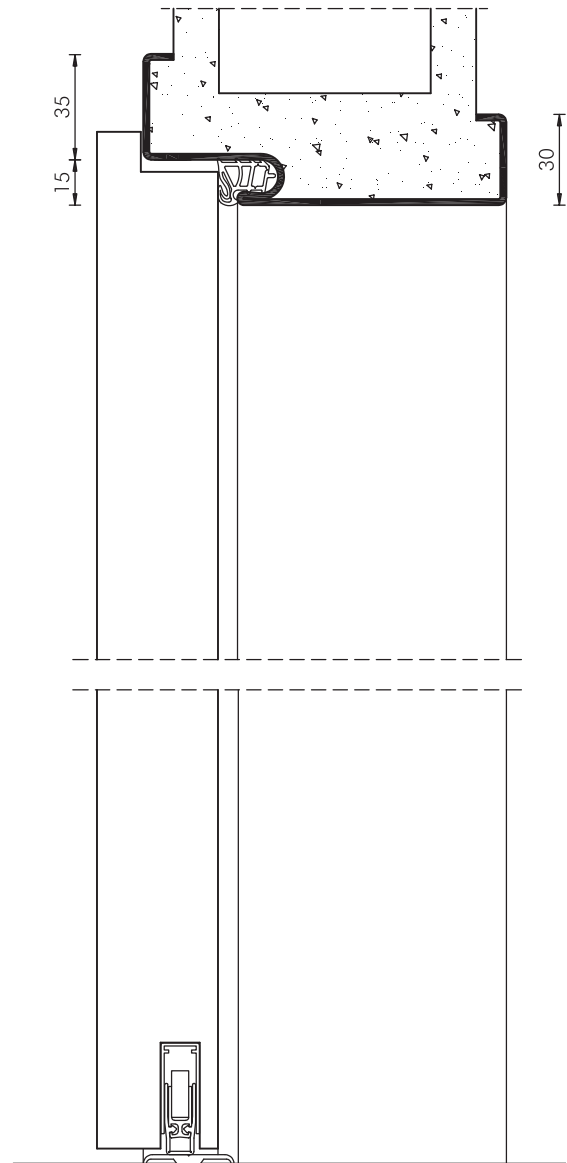
**Schloss:** PZ, nach DIN 18251, Dornmaß 65 mm, Wechsel, 8 mm Nuss, Stulp silberfarbig

**Drücker:** bauseitige Garnitur

**Bänder:** 2 Bänder Simons V 8026 WF, vernickelt

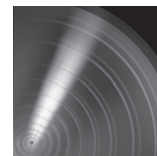
**Bodendichtung:** automatisch absenkbar, in Verbindung mit Bodenschiene S

**Zarge:** Stahlumfassungszarge Typ SZ, türhoch, Spiegel 35/30 mm, Blechdicke 1,5 mm, verzinkt und grundiert, Maulweitenkante 10 mm, 1 Bandaufnahme V 3610 je Band, schalldämmende Zargendichtung



# Produktdatenblatt: Typ SK32-1-40-HZ

Schallschutz-Türelement, 1-flügelig, türhoch, Holzumfassungszarge



WESTAG-Schallschutz-Türelement, nach DIN 4109

**Schallschutzklasse:** SK32, Baustellenwert (Rechenwert)  $R_{w,R}$  32 dB, Laborprüfwert  $R_{w,P}$  37 dB

**Türblatt:** Türdicke ca. 40 mm, Spezialeinlage, Beanspruchungsgruppe S, Klimaklasse II, Verleimung DIN/EN 204

**Falz:** Normfalz 13 x 25,5 mm

**Kanten:** Einleimerlackiert, hell/rot/  
Beschichtung-GETAFORM/-Furnier/lackiert

**Oberfläche:** GETALITHPL/PORTALIT/DEKORIT/  
WESTALIFE-Echtholz/WESTALACK

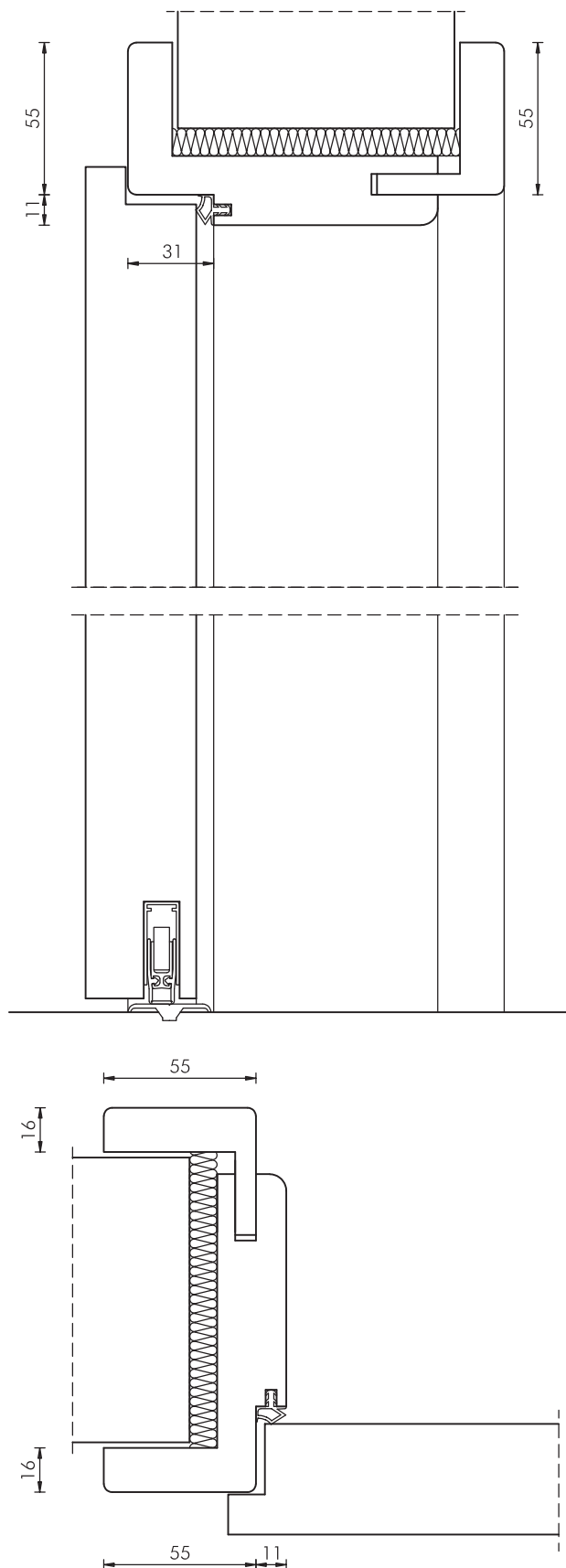
**Schloss:** PZ, nach DIN 18251, Dornmaß 65 mm,  
Wechsel, 8 mm Nuss, Stulp silberfarbig

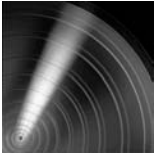
**Drücker:** bauseitige Garnitur

**Bänder:** 2 Bänder Simons V 4426 WF,  
vernickelt

**Bodendichtung:** automatisch absenkbar, in Verbindung  
mit Bodenschiene S

**Zarge:** Holzumfassungszarge Typ HZ, türhoch,  
Falz- und Zierbekleidungsbreite 55 mm,  
Futterdicke 25 mm, Wanddickenausgleich,  
1 Bandaufnahme V 3611 je Band, einge-  
zogene schalldämmende Zargendichtung





# Produktdatenblatt: Typ SK32-1-40-BR

Schallschutz-Türelement, 1-flügelig, türhoch, Blockrahmen

WESTAG-Schallschutz-Türelement, nach DIN 4109

**Schallschutzklasse:** SK32, Baustellenwert (Rechenwert)  $R_{w,R}$  32 dB, Laborprüfwert  $R_{w,P}$  37 dB

**Türblatt:** Türdicke ca. 40 mm, Spezialeinlage, Beanspruchungsgruppe S, Klimaklasse II, Verleimung DIN/EN 204

**Falz:** Normfalz 13 x 25,5 mm

**Kanten:** Einleimerlackiert, hell/rot/  
Beschichtung-GETAFORM/-Furnier/lackiert

**Oberfläche:** GETALITHPL/PORTALIT/DEKORIT/  
WESTALIFE-Echtholz/WESTALACK

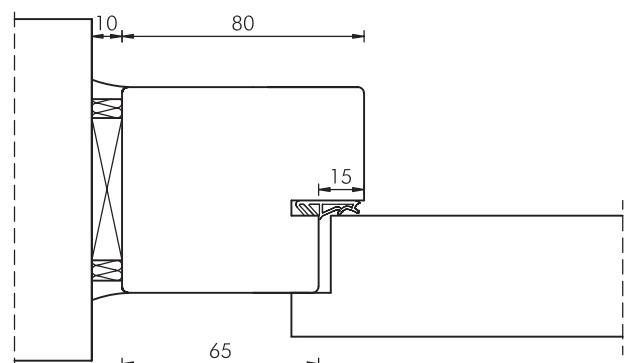
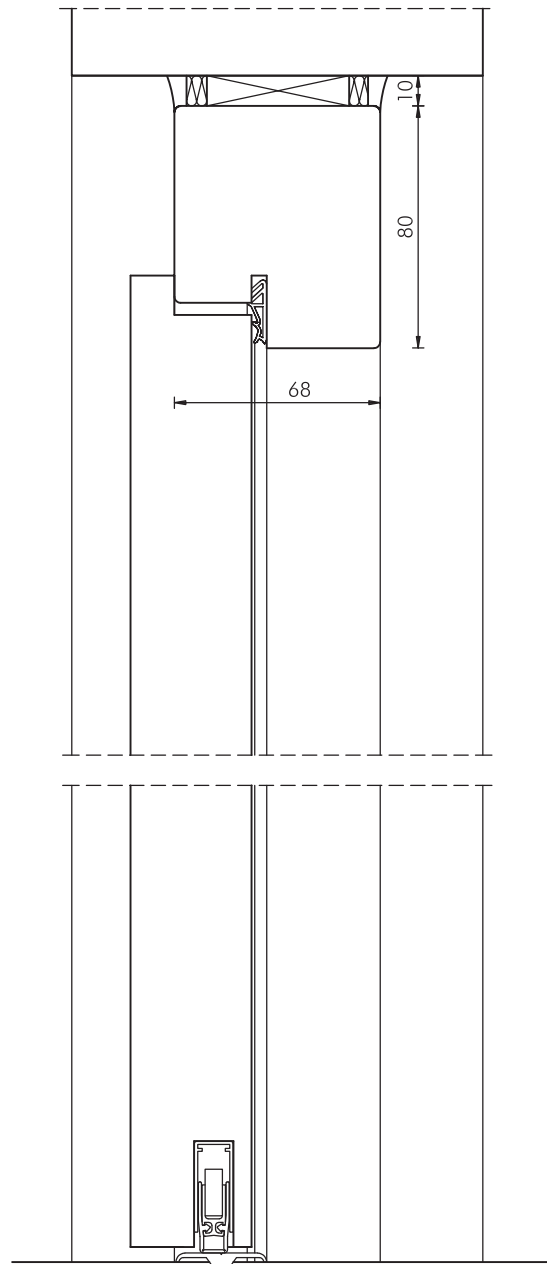
**Schloss:** PZ, nach DIN 18251, Dornmaß 65 mm,  
Wechsel, 8 mm Nuss, Stulp silberfarbig

**Drücker:** bauseitige Garnitur

**Bänder:** 2 Bänder Simons VX 7939/160 (3D), ver-  
nickelt

**Bodendichtung:** automatisch absenkbar, in Verbindung  
mit Bodenschiene S

**Zarge:** Blockrahmen Typ BR, türhoch, B 80/  
T 68 mm, Massivholz, 1 Bandaufnahme  
VX 7601 (3D) je Band, Oberfläche  
streichfähig/Dekor wie Türblatt/Furnier  
wie Türblatt, schalldämmende Zargen-  
dichtung



# Produktdatenblatt: Typ SK32-1-40-RO-SZ

Schallschutz-Türelement, 1-flügelig, raumhoch, Oberblende, Stahlumfassungszarge



WESTAG-Schallschutz-Türelement, nach DIN 4109

Schallschutzklasse: SK32, Baustellenwert (Rechenwert)  $R_{w,R}$  32dB, Laborprüfwert  $R_{w,P}$  37 dB

Türblatt: Türdicke ca. 40 mm, Spezialeinlage, Beanspruchungsgruppe S, Klimaklasse II, Verleimung DIN/EN 204

Falz: Normfalz 13 x 25,5 mm

Kanten: Einleimerlackiert, hell/rot/  
Beschichtung-GETAFORM/-Furnier/lackiert

Oberfläche: GETALITHPL/PORTALIT/DEKORIT/  
WESTALIFE-Echtholz/WESTALACK

Schloss: PZ, nach DIN 18251, Dornmaß 65 mm,  
Wechsel, 8 mm Nuss, Stulp silberfarbig

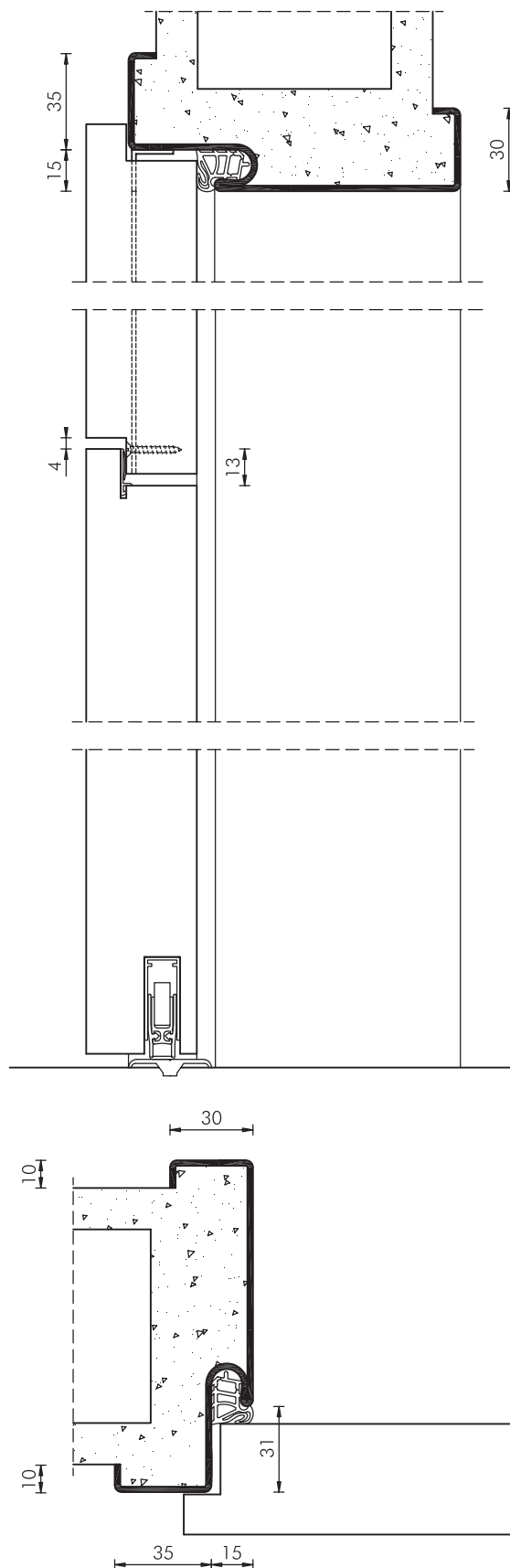
Drücker: bauseitige Garnitur

Bänder: 2 Bänder Simons V 8026 WF,  
vernickelt

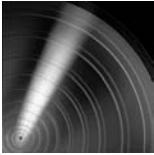
Oberblende: Ausführung wie Türblatt, jedoch mit  
passender Kantenbeschichtung, 3-seitig  
gefälzt, Gegenfalz unten, mit Dichtung  
im Übergang Oberblende/Tür

Bodendichtung: automatisch absenkbar, in Verbindung  
mit Bodenschiene S

Zarge: Stahlumfassungszarge Typ SZ, raumhoch,  
Spiegel 35/30 mm, Blechdicke 1,5 mm,  
verzinkt und grundiert, Maulweitenkante  
10 mm, 1 Bandaufnahme V 3610 je  
Band, vorgerichtet zur Befestigung der  
Oberblende, schalldämmende Zargen-  
dichtung



Schallschutz



# Produktdatenblatt: Typ SK32-1-40-RO-HZ

Schallschutz-Türelement, 1-flügelig, raumhoch, Oberblende, Holzumfassungszarge

WESTAG-Schallschutz-Türelement, nach DIN 4109

**Schallschutzklasse:** SK32, Baustellenwert (Rechenwert)  $R_{w,R}$  32 dB, Laborprüfwert  $R_{w,P}$  37 dB

**Türblatt:** Türdicke ca. 40 mm, Spezialeinlage, Beanspruchungsgruppe S, Klimaklasse II, Verleimung DIN/EN 204

**Falz:** Normfalz 13 x 25,5 mm

**Kanten:** Einleimerlackiert, hell/rot/  
Beschichtung- GETAFORM/-Furnier/lackiert

**Oberfläche:** GETALITHPL/PORTALIT/DEKORIT/  
WESTALIFE-Echtholz/WESTALACK

**Schloss:** PZ, nach DIN 18251, Dornmaß 65 mm, Wechsel, 8 mm Nuss, Stulp silberfarbig

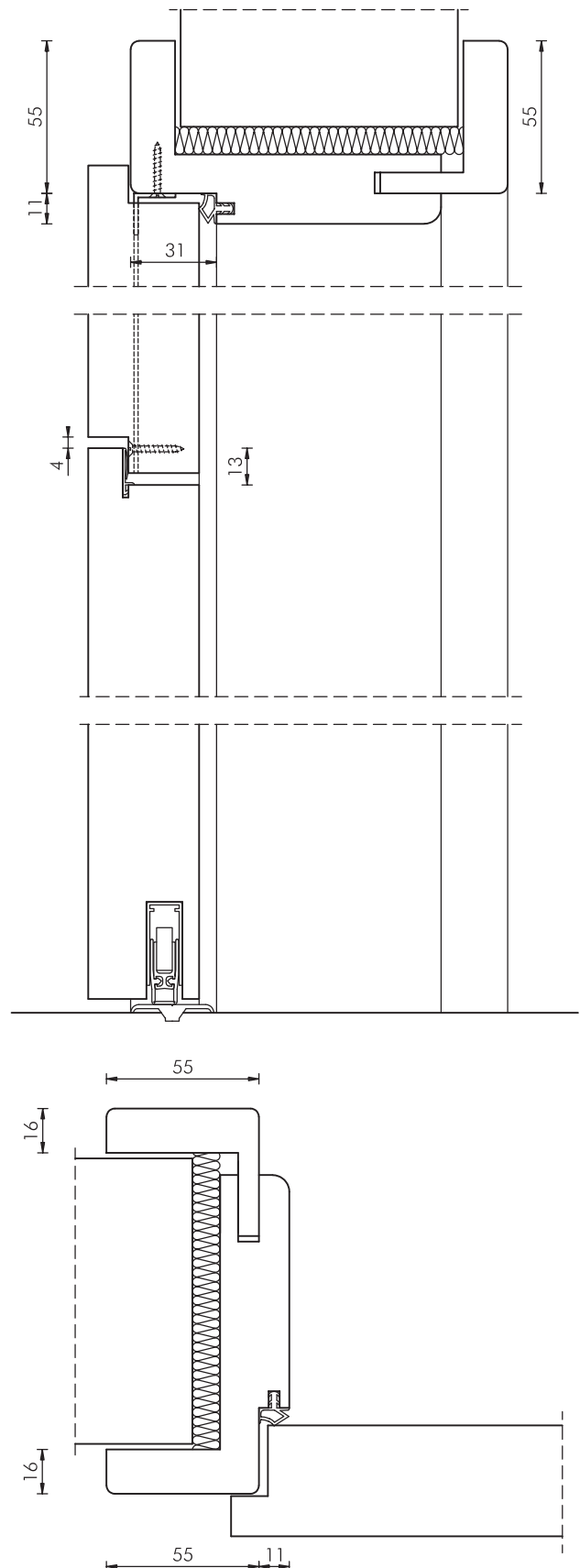
**Drücker:** bauseitige Garnitur

**Bänder:** 2 Bänder Simons V 4426 WF, vernickelt

**Oberblende:** Ausführung wie Türblatt, jedoch mit passender Kantenbeschichtung, 3-seitig gefälzt, Gegenfalz unten, mit Dichtung im Übergang Oberblende/Tür

**Bodendichtung:** automatisch absenkbar, in Verbindung mit Bodenschiene S

**Zarge:** Holzumfassungszarge Typ HZ, raumhoch, Falz- und Zierbekleidungsbreite 55 mm, Futterdicke 25 mm, Wanddickenausgleich, 1 Bandaufnahme V 3611 je Band, Oberflächendekor/-Furnier wie Türblatt, eingezogene schalldämmende Zargendichtung





# Produktdatenblatt: Typ SK32-1-40-RO-BR

Schallschutz-Türelement, 1-flügelig, raumhoch, Oberblende, Blockrahmen



WESTAG-Schallschutz-Türelement, nach DIN 4109

**Schallschutzklasse:** SK32, Baustellenwert (Rechenwert)  $R_{w,R}$  32 dB, Laborprüfwert  $R_{w,P}$  37 dB

**Türblatt:** Türdicke ca. 40 mm, Spezialeinlage, Beanspruchungsgruppe S, Klimaklasse II, Verleimung DIN/EN 204

**Falz:** Normfalz 13 x 25,5 mm

**Kanten:** Einleimerlackiert, hell/rot/  
Beschichtung-GETAFORM/-Furnier/lackiert

**Oberfläche:** GETALITHPL/PORTALIT/DEKORIT/  
WESTALIFE-Echtholz/WESTALACK

**Schloss:** PZ, nach DIN 18251, Dornmaß 65 mm,  
Wechsel, 8 mm Nuss, Stulp silberfarbig

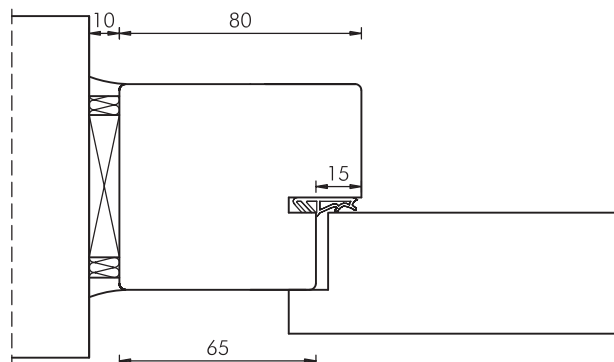
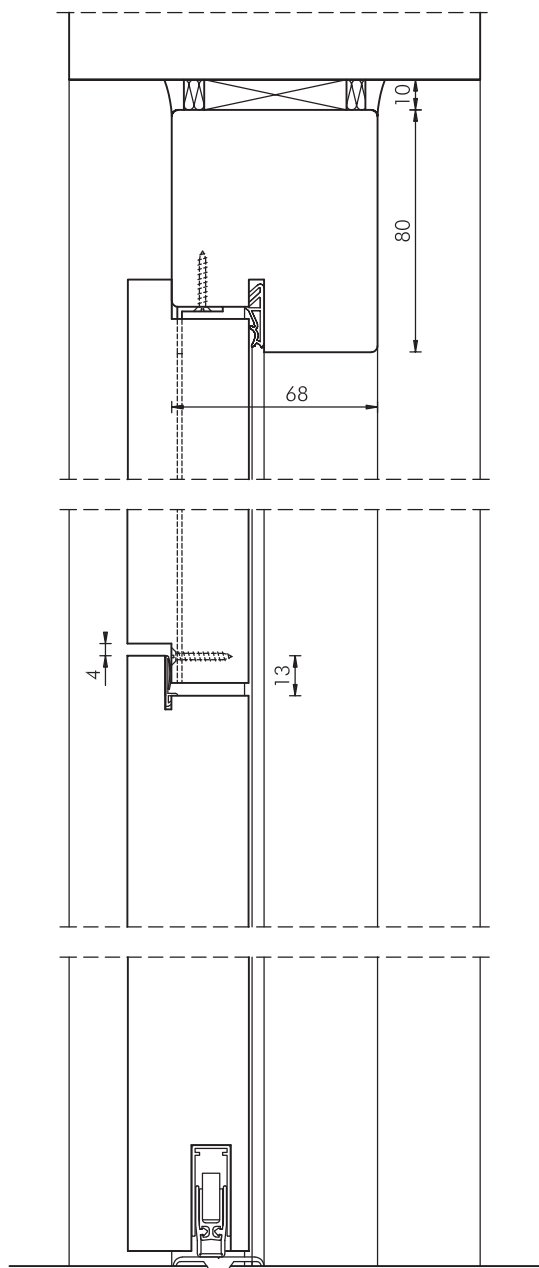
**Drücker:** bauseitige Garnitur

**Bänder:** 2 Bänder Simons VX 7939/160 (3D), ver-  
nickelt

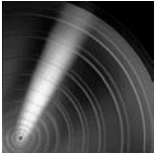
**Oberblende:** Ausführung wie Türblatt, jedoch mit  
passender Kantenbeschichtung, 3-seitig  
gefälzt, Gegenfalz unten, mit Dichtung  
im Übergang Oberblende/Tür

**Bodendichtung:** automatisch absenkbar, in Verbindung  
mit Bodenschiene S

**Zarge:** Blockrahmen Typ BR, raumhoch, B 80/  
T 68 mm, Massivholz, 1 Bandaufnahme  
VX 7601 (3D) je Band, Oberfläche  
streichfähig/Dekor wie Türblatt/Furnier  
wie Türblatt, schalldämmende Zargen-  
dichtung



Schallschutz



# Produktdatenblatt: Typ SK32-1-40-RKG-SZ

Schallschutz-Türelement, 1-flügelig, raumhoch, Oberlicht, Stahlumfassungszarge

WESTAG-Schallschutz-Türelement, nach DIN 4109

**Schallschutzklasse:** SK32, Baustellenwert (Rechenwert)  $R_{w,R}$  32dB, Laborprüfwert  $R_{w,P}$  37 dB

**Türblatt:** Türdicke ca. 40 mm, Spezialeinlage, Beanspruchungsgruppe S, Klimaklasse II, Verleimung DIN/EN 204

**Falz:** Normfalz 13 x 25,5 mm

**Kanten:** Einleimerlackiert, hell/rot/  
Beschichtung-GETAFORM/-Furnier/lackiert

**Oberfläche:** GETALITHPL/PORTALIT/DEKORIT/  
WESTALIFE-Echtholz/WESTALACK

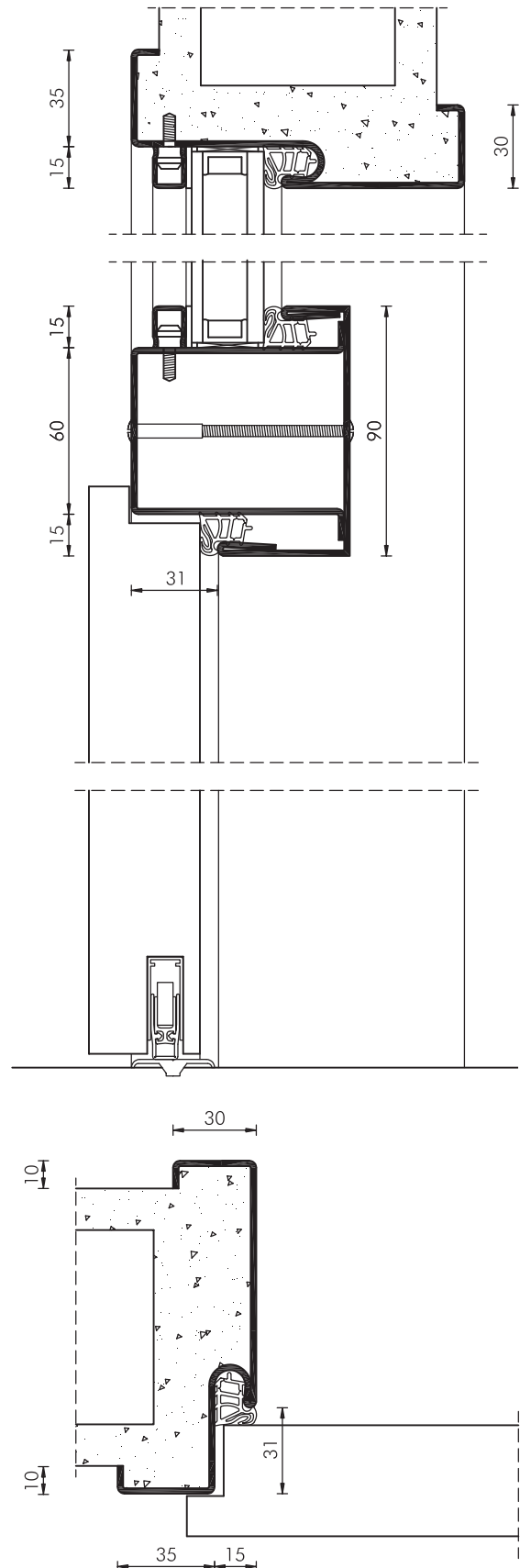
**Schloss:** PZ, nach DIN 18251, Dornmaß 65 mm,  
Wechsel, 8 mm Nuss, Stulp silberfarbig

**Drücker:** bauseitige Garnitur

**Bänder:** 2 Bänder Simons V 8026 WF,  
vernickelt

**Bodendichtung:** automatisch absenkbar, in Verbindung  
mit Bodenschiene S

**Zarge:** Stahlumfassungszarge Typ SZ, raumhoch,  
Kämpfer, Oberlicht mit Dichtung, Zwei-  
scheiben-Schallschutzverglasung VSG,  
Spiegel 35/30 mm, Blechdicke 1,5 mm,  
verzinkt und grundiert, Maulweitenkante  
10 mm, 1 Bandaufnahme V 3610 je  
Band, schalldämmende Zargendichtung,  
Falzversatz im Oberlichtbereich



# Produktdatenblatt: Typ SK32-1-40-RKG-BR

Schallschutz-Türelement, 1-flügelig, raumhoch, Oberlicht, Blockrahmen



WESTAG-Schallschutz-Türelement, nach DIN 4109

**Schallschutzklasse:** SK32, Baustellenwert (Rechenwert)  $R_{w,R}$  32 dB, Laborprüfwert  $R_{w,P}$  37 dB

**Türblatt:** Türdicke ca. 40 mm, Spezialeinlage, Beanspruchungsgruppe S, Klimaklasse II, Verleimung DIN/EN 204

**Falz:** Normfalz 13 x 25,5 mm

**Kanten:** Einleimerlackiert, hell/rot/  
Beschichtung-GETAFORM/-Furnier/lackiert

**Oberfläche:** GETALITHPL/PORTALIT/DEKORIT/  
WESTALIFE-Echtholz/WESTALACK

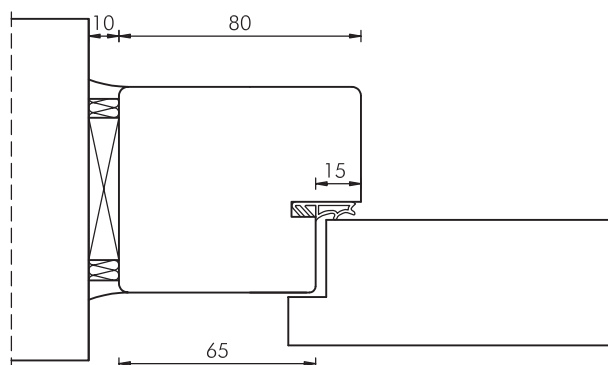
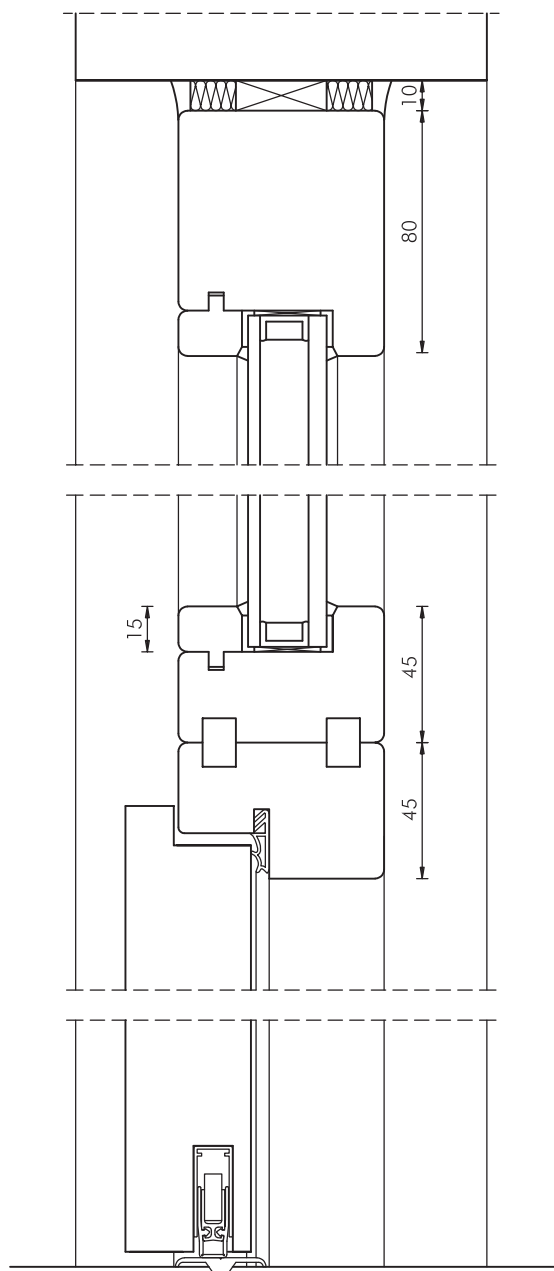
**Schloss:** PZ, nach DIN 18251, Dornmaß 65 mm,  
Wechsel, 8 mm Nuss, Stulp silberfarbig

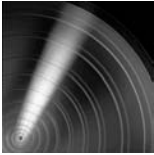
**Drücker:** bauseitige Garnitur

**Bänder:** 2 Bänder Simons VX 7939/160 (3D), ver-  
nickelt

**Bodendichtung:** automatisch absenkbar, in Verbindung  
mit Bodenschiene S

**Zarge:** Blockrahmen Typ BR, raumhoch,  
B 80/T 68 mm, Massivholz, Kämpfer,  
Zweischeiben-Schallschutzverglasung VSG,  
Holzglasleisten, 1 Bandaufnahme VX 7601  
(3D) je Band, Oberflächendekor/-Furnier  
wie Türblatt, eingezogene schalldämmende  
Zargendichtung





# Produktdatenblatt: Typ SK32-2-40-SZ

Schallschutz-Türelement, 2-flügelig, türhoch, Stahlumfassungszarge

WESTAG-Schallschutz-Türelement, nach DIN 4109

**Schallschutzklasse:** SK32, Baustellenwert (Rechenwert)  $R_{w,R}$  32 dB, Laborprüfwert  $R_{w,P}$  37 dB

**Türblatt:** Gehflügel, Türdicke ca. 40 mm, Spezialeinlage, Beanspruchungsgruppe S, Klimaklasse II, Verleimung DIN/EN 204

**Falz:** Normfalz 13 x 25,5 mm

**Kanten:** Einleimerlackiert, hell/rot/  
Beschichtung-GETAFORM/-Furnier/lackiert,  
Überschlagsdichtung 3-seitig

**Standflügel:** Aufbau wie Gehflügel, jedoch mit Gegenfalz, Falztreibriegel, Schaltschloss

**Oberfläche:** GETALITHPL/PORTALIT/DEKORIT/  
WESTALIFE-Echtholz/WESTALACK

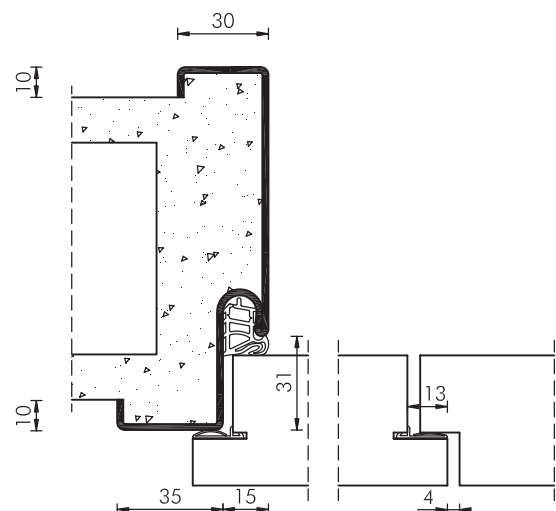
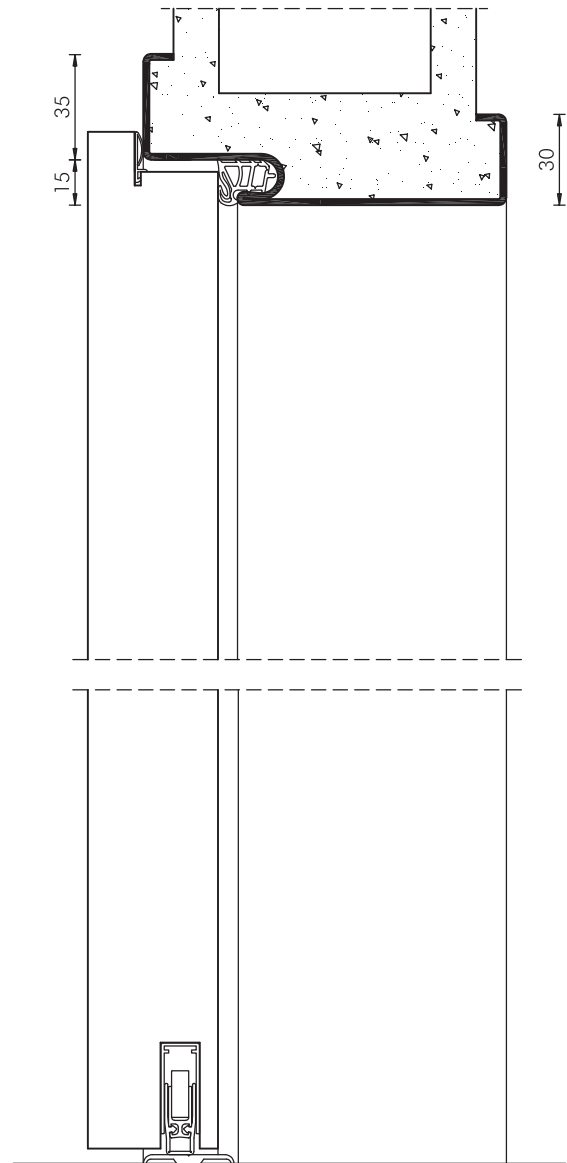
**Schloss:** Gehflügel, PZ, nach DIN 18251,  
Dornmaß 65 mm, Wechsel, 8 mm Nuss,  
Stulp silberfarbig

**Drücker:** bauseitige Garnitur

**Bänder:** 2 Bänder Simons V 8026 WF,  
vernickelt, je Türflügel

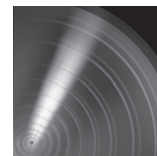
**Bodendichtung:** automatisch absenkbar, in Verbindung  
mit Bodenschiene S

**Zarge:** Stahlumfassungszarge Typ SZ, türhoch,  
Spiegel 35/30 mm, Blechdicke 1,5 mm,  
verzinkt und grundiert, Maulweitenkante  
10 mm, 2 Bandaufnahmen V 3610 je  
Flügel, schalldämmende Zargendichtung



# Produktdatenblatt: Typ SK32-2-40-HZ

Schallschutz-Türelement, 2-flügelig, türhoch, Holzumfassungszarge



WESTAG-Schallschutz-Türelement, nach DIN 4109

**Schallschutzklasse:** SK32, Baustellenwert (Rechenwert)  $R_{w,R}$  32 dB, Laborprüfwert  $R_{w,P}$  37 dB

**Türblatt:** Gehflügel, Türdicke ca. 40 mm, Spezialeinlage, Beanspruchungsgruppe S, Klimaklasse II, Verleimung DIN/EN 204

**Falz:** Normfalz 13 x 25,5 mm

**Kanten:** Einleimerlackiert, hell/rot/  
Beschichtung-GETAFORM/-Furnier/lackiert,  
Überschlagsdichtung 3-seitig

**Standflügel:** Aufbau wie Gehflügel, jedoch mit  
Gegenfalz, Falztreibriegel, Schaltschloss

**Oberfläche:** GETALITHPL/PORTALIT/DEKORIT/  
WESTALIFE-Echtholz/WESTALACK

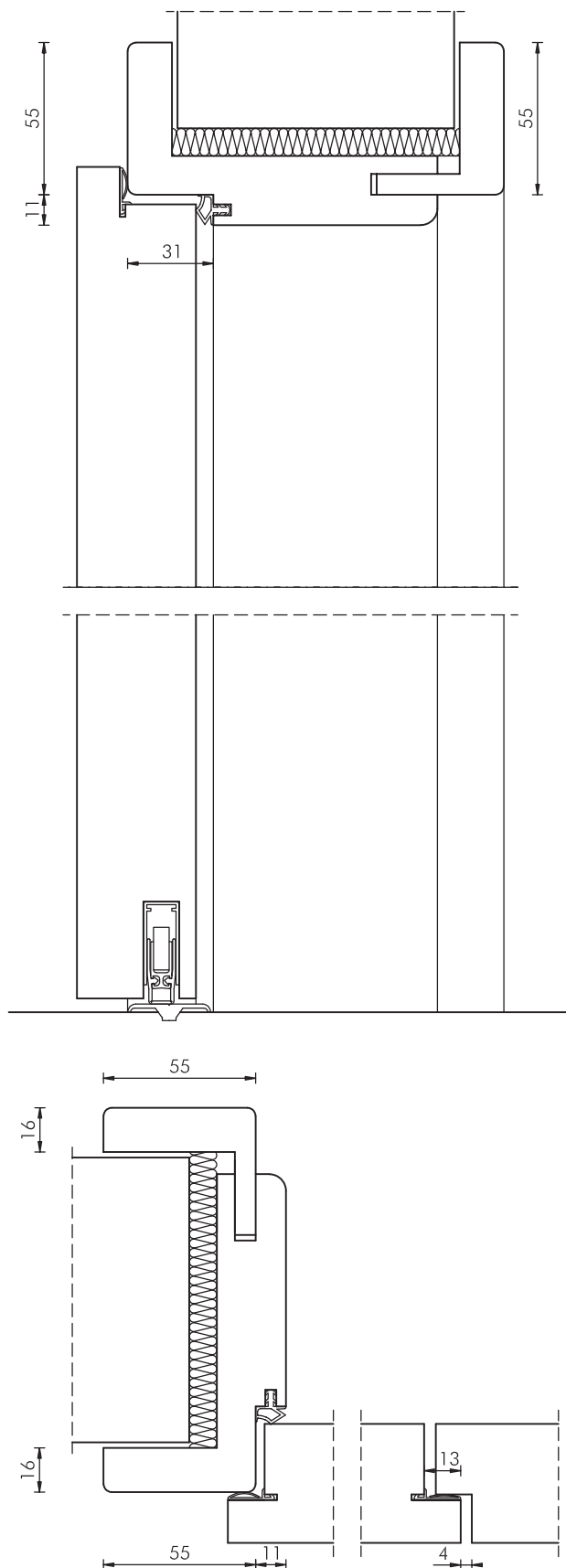
**Schloss:** Gehflügel, PZ, nach DIN 18251,  
Dornmaß 65 mm, Wechsel, 8 mm Nuss,  
Stulp silberfarbig

**Drücker:** bauseitige Garnitur

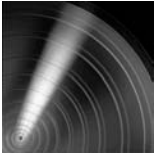
**Bänder:** 2 Bänder Simons V 4426 WF,  
vernickelt, je Türflügel

**Bodendichtung:** automatisch absenkbar, in Verbindung  
mit Bodenschiene S

**Zarge:** Holzumfassungszarge Typ HZ, türhoch,  
Falz- und Zierbekleidungsbreite 55 mm,  
Futterdicke 25 mm, Wanddickenausgleich,  
2 Bandaufnahmen V 3611 je Flügel,  
eingezogene schalldämmende Zargen-  
dichtung



Schallschutz



# Produktdatenblatt: Typ SK32-2-40-BR

Schallschutz-Türelement, 2-flügelig, türhoch, Blockrahmen

WESTAG-Schallschutz-Türelement, nach DIN 4109

**Schallschutzklasse:** SK32, Baustellenwert (Rechenwert)  $R_{w,R}$  32 dB, Laborprüfwert  $R_{w,P}$  37 dB

**Türblatt:** Türdicke ca. 40 mm, Spezialeinlage, Beanspruchungsgruppe S, Klimaklasse II, Verleimung DIN/EN 204

**Falz:** Normfalz 13 x 25,5 mm

**Kanten:** Einleimerlackiert, hell/rot/  
Beschichtung-GETAFORM/-Furnier/lackiert,  
Überschlagsdichtung 3-seitig

**Standflügel:** Aufbau wie Gehflügel, jedoch mit  
Gegenfalz, Falztreibriegel, Schaltschloss

**Oberfläche:** GETALITHPL/PORTALIT/DEKORIT/  
WESTALIFE-Echtholz/WESTALACK

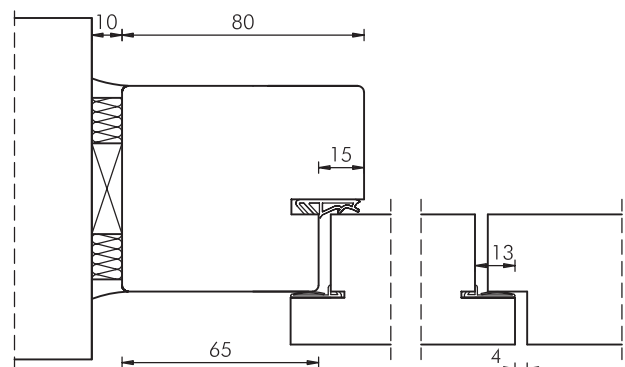
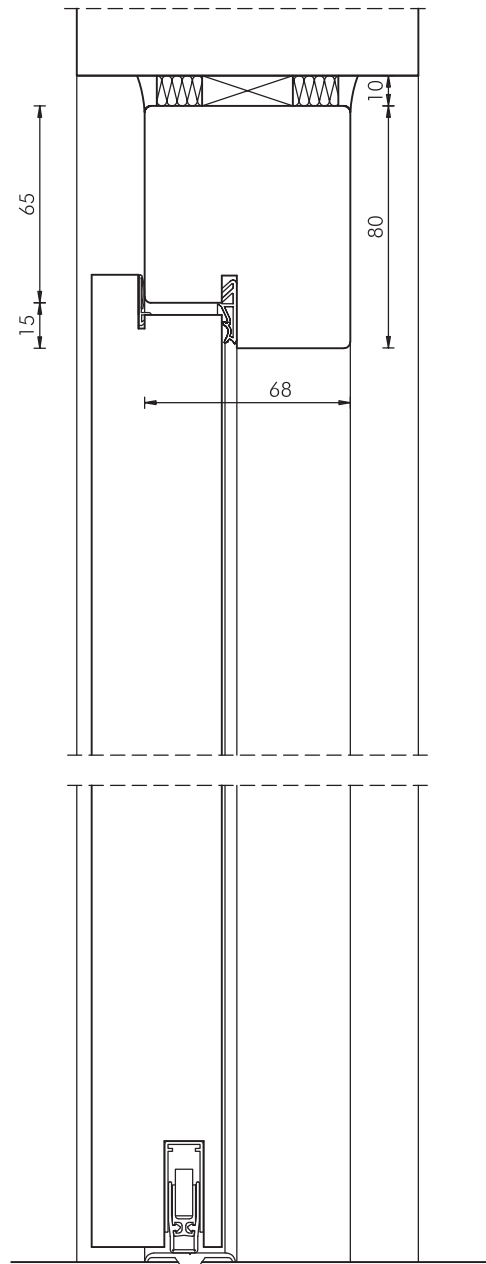
**Schloss:** Gehflügel, PZ, nach DIN 18251,  
Dornmaß 65 mm, Wechsel, 8 mm Nuss,  
Stulp silberfarbig

**Drücker:** bauseitige Garnitur

**Bänder:** 2 Bänder Simons VX 7939/160 (3D), ver-  
nickelt, je Türflügel

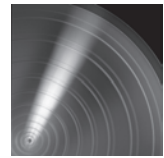
**Bodendichtung:** automatisch absenkbar, in Verbindung  
mit Bodenschiene S

**Zarge:** Blockrahmen Typ BR, türhoch, B 80/  
T 68 mm, Massivholz, 2 Bandaufnahmen  
VX 7601 (3D) je Flügel, Oberfläche  
streichfähig/Dekor wie Türblatt/Furnier  
wie Türblatt, schalldämmende Zargen-  
dichtung



# Produktdatenblatt: Typ SK32-2-40-RO-SZ

Schallschutz-Türelement, 2-flügelig, raumhoch, Oberblende, Stahlumfassungszarge



WESTAG-Schallschutz-Türelement, nach DIN 4109

**Schallschutzklasse:** SK32, Baustellenwert (Rechenwert)  $R_w, R$  32 dB, Laborprüfwert  $R_w, P$  37 dB

**Türblatt:** Gehflügel, Türdicke ca. 40 mm, Spezialeinlage, Beanspruchungsgruppe S, Klimaklasse II, Verleimung DIN/EN 204

**Falz:** Normfalz 13 x 25,5 mm

**Kanten:** Einleimerlackiert, hell/rot/  
Beschichtung-GETAFORM/-Furnier/lackiert,  
Überschlagsdichtung 3-seitig

**Standflügel:** Aufbau wie Gehflügel, jedoch mit  
Gegenfalz, Falztreibriegel, Schaltschloss

**Oberfläche:** GETALITHPL/PORTALIT/DEKORIT/  
WESTALIFE-Echtholz/WESTALACK

**Schloss:** Gehflügel PZ, nach DIN 18251,  
Dornmaß 65 mm, Wechsel, 8 mm Nuss,  
Stulp silberfarbig

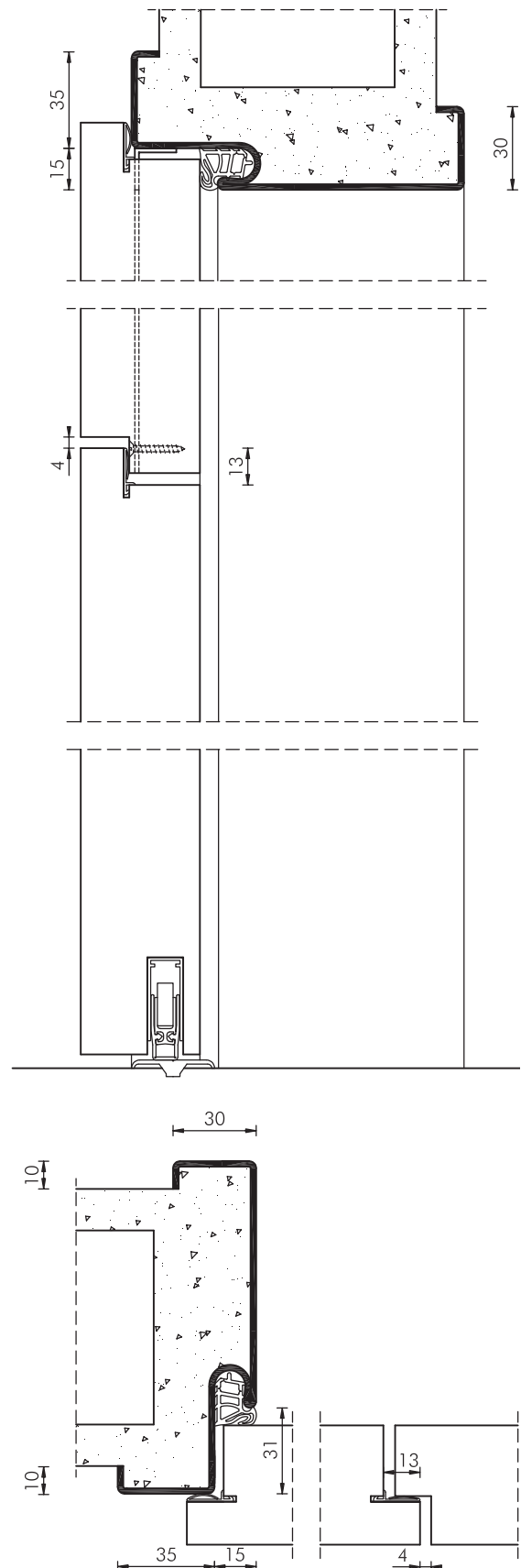
**Drücker:** bauseitige Garnitur

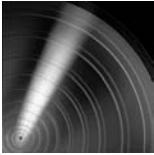
**Bänder:** 2 Bänder Simons V 8026 WF,  
vernickelt, je Türflügel

**Oberblende:** Ausführung wie Türblatt, jedoch mit  
passender Kantenbeschichtung, 3-seitig  
gefälzt, Gegenfalz unten, mit Dichtung  
im Übergang Oberblende/Tür

**Bodendichtung:** automatisch absenkbar, in Verbindung  
mit Bodenschiene S

**Zarge:** Stahlumfassungszarge Typ SZ, raumhoch,  
Spiegel 35/30 mm, Blechdicke 1,5 mm,  
verzinkt und grundiert, Maulweitenkante  
10 mm, 2 Bandaufnahmen V 3610 je  
Flügel, schalldämmende Zargendichtung





# Produktdatenblatt: Typ SK32-2-RO-40-HZ

Schallschutz-Türelement, 2-flügelig, raumhoch, Oberblende, Holzumfassungszarge

WESTAG-Schallschutz-Türelement, nach DIN 4109

**Schallschutzklasse:** SK32, Baustellenwert (Rechenwert)  $R_{w,R}$  32 dB, Laborprüfwert  $R_{w,P}$  37 dB

**Türblatt:** Gehflügel, Türdicke ca. 40 mm, Spezialeinlage, Beanspruchungsgruppe S, Klimaklasse II, Verleimung DIN/EN 204

**Falz:** Normfalz 13 x 25,5 mm,

**Kanten:** Einleimerlackiert, hell/rot/  
Beschichtung-GETAFORM/-Furnier/lackiert,  
Überschlagsdichtung 3-seitig

**Standflügel:** Aufbau wie Gehflügel, jedoch mit Gegenfalz, Falztreibriegel, Schaltschloss

**Oberfläche:** GETALIT-HPL/PORTALIT/DEKORIT/  
WESTALIFE-Echtholz/WESTALACK

**Schloss:** Gehflügel, PZ, nach DIN 18251,  
Dornmaß 65 mm, Wechsel, 8 mm Nuss,  
Stulp silberfarbig

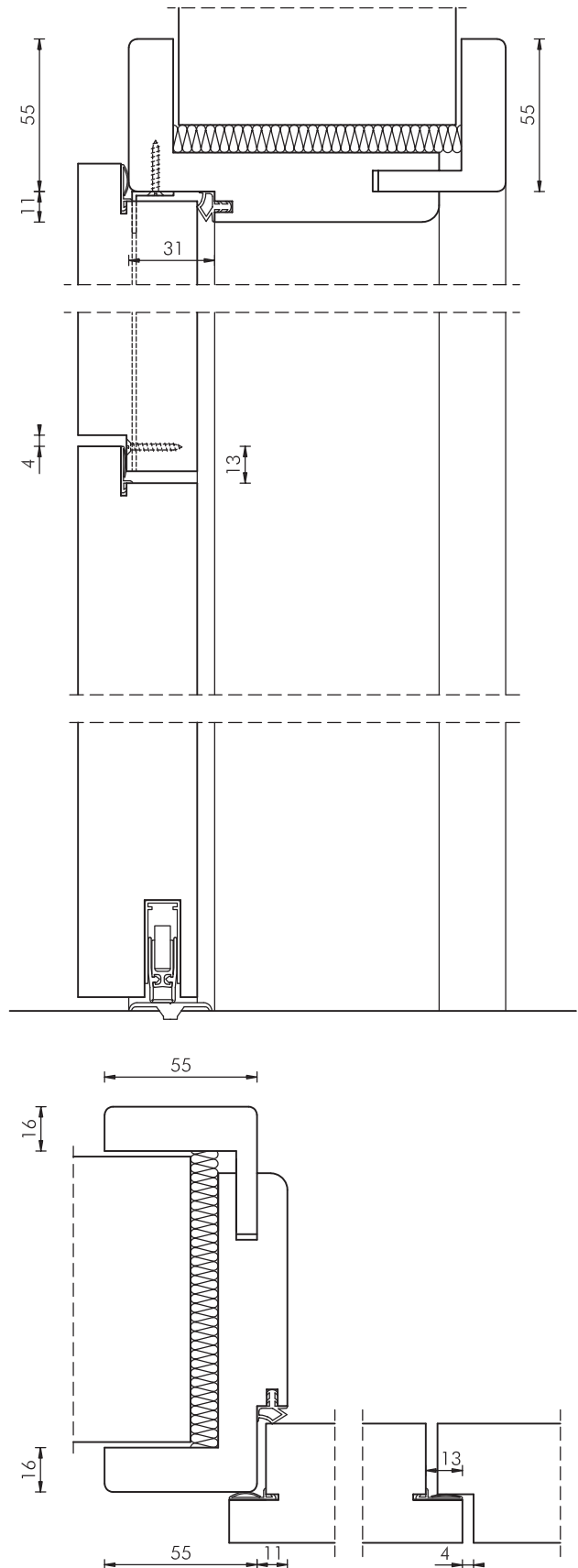
**Drücker:** bauseitige Garnitur

**Bänder:** 2 Bänder Simons V 4426 WF,  
vernickelt, je Türflügel

**Oberblende:** Ausführung wie Türblatt, jedoch mit  
passender Kantenbeschichtung, 3-seitig  
gefälzt, Gegenfalz unten, mit Dichtung  
im Übergang Oberblende/Tür

**Bodendichtung:** automatisch absenkbar, in Verbindung  
mit Bodenschiene S

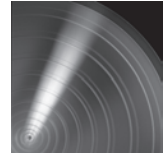
**Zarge:** Holzumfassungszarge Typ HZ, raumhoch,  
Falz- und Zierbekleidungsbreite 55 mm,  
Futterdicke 25 mm, Wanddickenausgleich,  
2 Bandaufnahmen V 3611 je Flügel,  
eingezogene schalldämmende Zargen-  
dichtung





# Produktdatenblatt: Typ SK32-2-40-RO-BR

Schallschutz-Türelement, 2-flügelig, raumhoch, Oberblende, Blockrahmen



WESTAG-Schallschutz-Türelement, nach DIN 4109

**Schallschutzklasse:** SK32, Baustellenwert (Rechenwert)  $R_{w,R}$  32 dB, Laborprüfwert  $R_{w,P}$  37 dB

**Türblatt:** Türdicke ca. 40 mm, Spezialeinlage, Beanspruchungsgruppe S, Klimaklasse II, Verleimung DIN/EN 204

**Falz:** Normfalz 13 x 25,5 mm

**Kanten:** Einleimerlackiert, hell/rot/  
Beschichtung-GETAFORM/-Furnier/lackiert,  
Überschlagsdichtung 3-seitig

**Standflügel:** Aufbau wie Gehflügel, jedoch mit  
Gegenfalz, Falztreibriegel, Schaltschloss

**Oberfläche:** GETALITHPL/PORTALIT/DEKORIT/  
WESTALIFE-Echtholz/WESTALACK

**Schloss:** Gehflügel, PZ, nach DIN 18251,  
Dornmaß 65 mm, Wechsel, 8 mm Nuss,  
Stulp silberfarbig

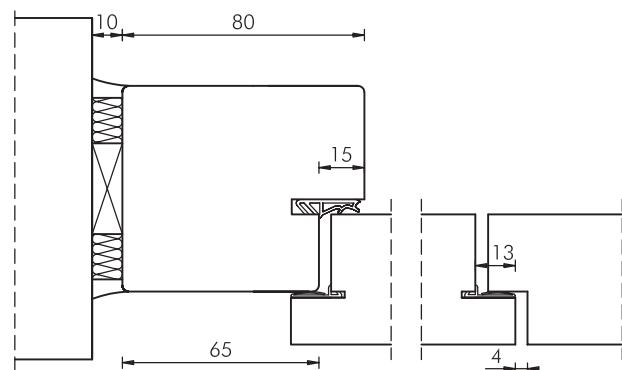
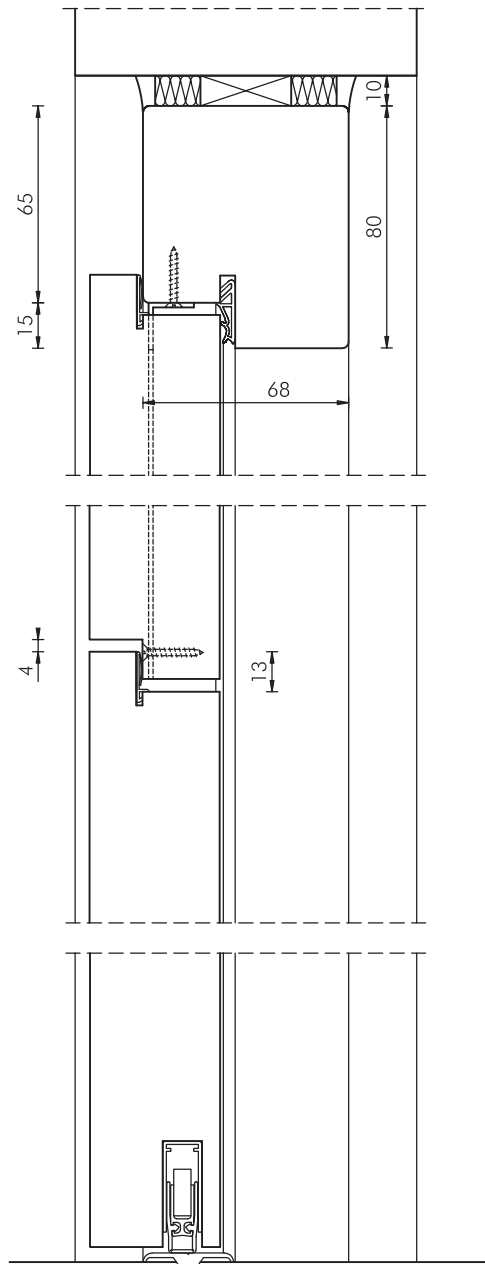
**Drücker:** bauseitige Garnitur

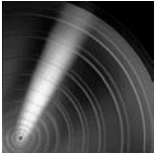
**Bänder:** 2 Bänder Simons VX 7939/160 (3D), ver-  
nickelt, je Türflügel

**Oberblende:** Ausführung wie Türblatt, jedoch mit  
passender Kantenbeschichtung, 3-seitig  
gefälzt, Gegenfalz unten, mit Dichtung  
im Übergang Oberblende/Tür

**Bodendichtung:** automatisch absenkbar, in Verbindung  
mit Bodenschiene S

**Zarge:** Blockrahmen Typ BR, raumhoch, B 80/  
T 68 mm, Massivholz, 2 Bandaufnahmen  
VX 7601 (3D) je Flügel, Oberfläche  
streichfähig/Dekor wie Türblatt/Furnier wie  
Türblatt, schalldämmende Zargendichtung





# Produktdatenblatt: Typ SK32-2-40-RKG-SZ

Schallschutz-Türelement, 2-flügelig, raumhoch, Oberlicht, Stahlumfassungszarge

WESTAG-Schallschutz-Türelement, nach DIN 4109

**Schallschutzklasse:** SK32, Baustellenwert (Rechenwert)  $R_w, R$  32 dB, Laborprüfwert  $R_w, P$  37 dB

**Türblatt:** Gehflügel, Türdicke ca. 40 mm, Spezialeinlage, Beanspruchungsgruppe S, Klimaklasse II, Verleimung DIN/EN 204

**Falz:** Normfalz 13 x 25,5 mm

**Kanten:** Einleimerlackiert, hell/rot/  
Beschichtung-GETAFORM/-Furnier/lackiert,  
Überschlagsdichtung 3-seitig

**Standflügel:** Aufbau wie Gehflügel, jedoch mit  
Gegenfalz, Falztreibriegel, Schaltschloss

**Oberfläche:** GETALIT-HPL/PORTALIT/DEKORIT/  
WESTALIFE-Echtholz/WESTALACK

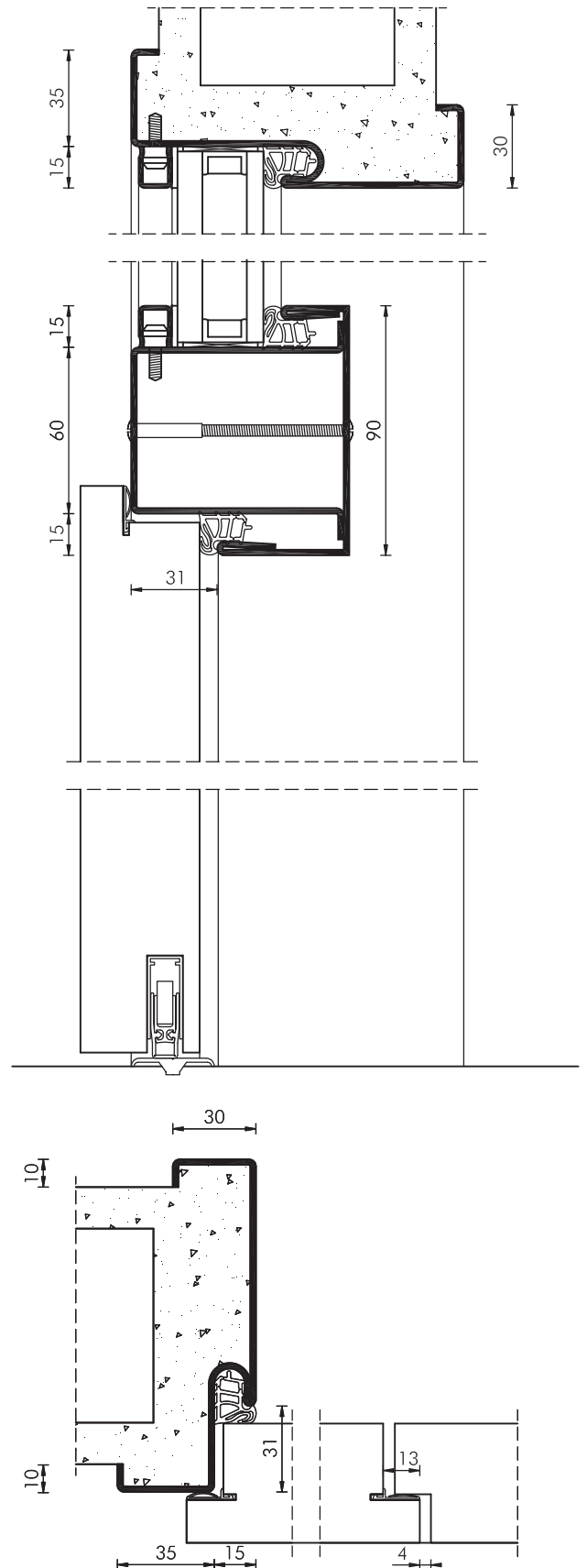
**Schloss:** Gehflügel PZ, nach DIN 18251,  
Dornmaß 65 mm, Wechsel, 8 mm Nuss,  
Stulp silberfarbig

**Drücker:** bauseitige Garnitur

**Bänder:** 2 Bänder Simons V 8026 WF,  
vernickelt, je Türflügel

**Bodendichtung:** automatisch absenkbar, in Verbindung  
mit Bodenschiene S

**Zarge:** Stahlumfassungszarge Typ SZ, raumhoch,  
Kämpfer, Zweischeiben-Schallschutz-  
verglasung VSG, Spiegel 35/30 mm,  
Blechdicke 1,5 mm, verzinkt und grundiert,  
Maulweitenkante 10 mm, 2 Band-  
aufnahmen V 3610 je Flügel, schall-  
dämmende Zargendichtung, Falzversatz  
im Oberlichtbereich



# Produktdatenblatt: Typ SK32-2-40-RKG-BR

Schallschutz-Türelement, 2-flügelig, raumhoch, Oberlicht, Blockrahmen



WESTAG-Schallschutz-Türelement, nach DIN 4109

**Schallschutzklasse:** SK32, Baustellenwert (Rechenwert)  $R_w, R$  32 dB, Laborprüfwert  $R_w, P$  37 dB

**Türblatt:** Türdicke ca. 40 mm, Spezialeinlage, Beanspruchungsgruppe S, Klimaklasse II, Verleimung DIN/EN 204

**Falz:** Normfalz 13 x 25,5 mm

**Kanten:** Einleimerlackiert, hell/rot/  
Beschichtung-GETAFORM/-Furnier/lackiert,  
Überschlagsdichtung 3-seitig

**Standflügel:** Aufbau wie Gehflügel, jedoch mit  
Gegenfalz, Falztreibriegel, Schaltschloss

**Oberfläche:** GETALITHPL/PORTALIT/DEKORIT/  
WESTALIFE-Echtholz/WESTALACK

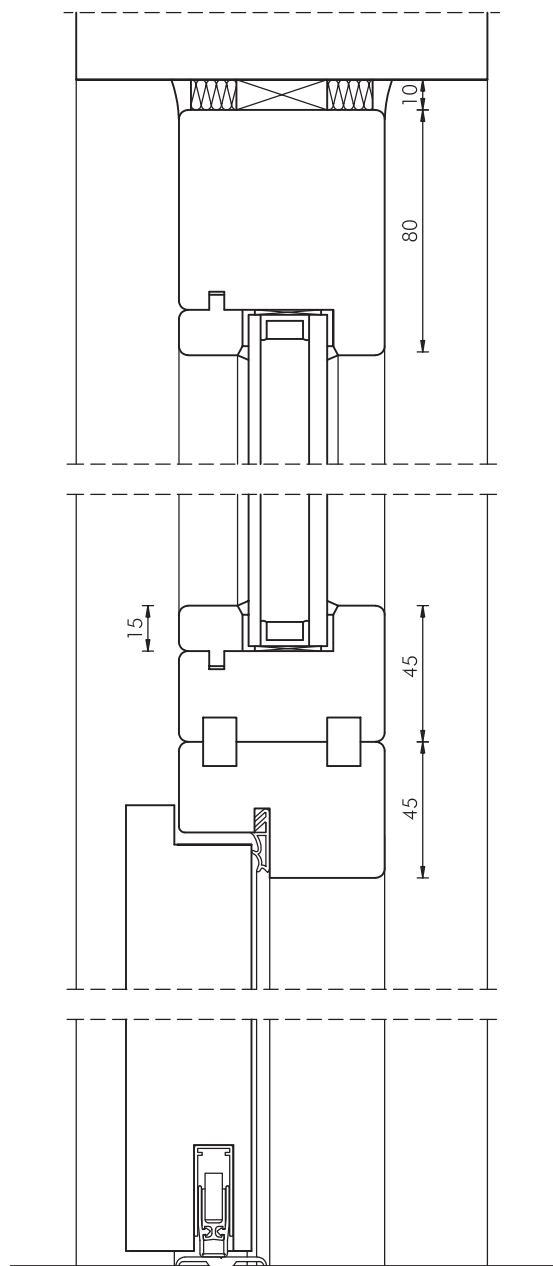
**Schloss:** Gehflügel, PZ, nach DIN 18251,  
Dornmaß 65 mm, Wechsel, 8 mm Nuss,  
Stulp silberfarbig

**Drücker:** bauseitige Garnitur

**Bänder:** 2 Bänder Simons VX 7939/160 (3D), ver-  
nickelt, je Türflügel

**Bodendichtung:** automatisch absenkbar, in Verbindung  
mit Bodenschiene S

**Zarge:** Blockrahmen Typ BR, raumhoch,  
B 80/T 68 mm, Massivholz, Kämpfer,  
Zweischeiben-Schallschutzverglasung,  
1 Bandaufnahme VX 7601 (3D) je Band,  
Oberfläche streichfähig/Dekor wie  
Türblatt/Furnier wie Türblatt,  
schalldämmende Zargendichtung



Schallschutz



# WESTAG Schallschutz-Türelemente DIN 4109

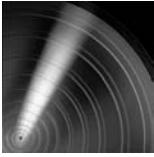
Leistungstabelle: Schallschutzklasse SK37 Sperrtürlblätter 43 mm



Typ							
		SK37-1-43 1-flügelig türhoch	SK37-1-43-RO 1-flügelig raumhoch Oberblende	SK37-1-43-RKG 1-flügelig raumhoch Oberlicht	SK37-2-43 2-flügelig türhoch	SK37-2-43-RO 2-flügelig raumhoch Oberblende	SK37-2-43-RKG 2-flügelig raumhoch Oberlicht
Türdicke (ca. mm)		43	43	43	43	43	43
Baurichtmaße	mit Stahlzarge SZ Höhe	max. 2465	max. 3000	max. 3000	max. 2465	max. 3000	max. 3000
	mit Holzzarge HZ Höhe	max. 2465	max. 2875	▷	max. 2465	max. 2875	▷
	mit Blockrahmen BR68 Höhe	max. 2515	max. 5000	max. 5000	max. 2515	max. 5000	max. 5000
	mit SZ/HZ Breite	420-1250	420-1250	420-1250	max. 2475	max. 2475	max. 2475
	mit BR Breite	520-1355	520-1355	520-1355	max. 2500	max. 2500	max. 2500
Elementmaße	Türblatt Höhe	max. 2450	max. 2450	max. 2450	max. 2450	max. 2450	max. 2450
	Oberblende Höhe		mind. 300			mind. 300	
	Gangflügel Breite	max. 1235	max. 1235	max. 1235	max. 1235	max. 1235	max. 1235
	Standflügel Breite				400-1235	400-1235	400-1235
Schallschutz (DIN 4109)	SK37, gefälzt	●	●	●	●	●	●
Einbruchhemmung (ENV 1627)	ET1/WK2	○					
Klimaklasse (RAL RG 426, volle Tür)	Beanspruchungsgruppe S	●	●	●	●	●	●
	II	●	●	●	●	●	●
	III	○	○	○	○	○	○
Türschließer	OTS	○	○	○	○	○	○
	BTS	○	○	○	○	○	○
	ITS	▷	▷	▷	▷	▷	▷
Verglasung	LA-DIN, LA-1104, LA-1201	●	●	●	●	●	●
	LA-1, LA-40, LA-KR	▷	▷	▷	▷	▷	▷
Zargen	Stahlzarge SZ	●	●	●	●	●	●
	Holzzarge HZ	●	●	▷	●	●	▷
	Blockrahmen BR	●	●	●	●	●	●
Bänder	Stahlzarge SZ V 8026 WF	●	●	●	●	●	●
	Holzzarge HZ V 4426 WF	●	●	▷	●	●	▷
	Blockrahmen BR45 V 4426 WF	●	●	●	●	●	●
	Blockrahmen BR68 VX 7939/160	●	●	●	●	●	●
Bodendichtung	absenkbare Bodendichtung	●	●	●	●	●	●
Sonderbeschlag	Spion	○	○	○	○	○	○
Kante	DEKOFORM/GETAFORM/Furnier/Lack	●	●	●	●	●	●
	Einleimer	○	○	○	○	○	○
	Anleimer verdeckt	○	○	○	○	○	○
	Anleimer unverdeckt	○	○	○	○	○	○

● Standard  
○ möglich  
▷ auf Anfrage

OTS = Obentürschließer  
BTS = Bodentürschließer  
ITS = verdeckter, innenliegender Türschließer



# Produktdatenblatt: Typ SK37-1-43-SZ

Schallschutz-Türelement, 1-flügelig, türhoch, Stahlumfassungszarge

WESTAG-Schallschutz-Türelement, nach DIN 4109

**Schallschutzklasse:** SK37, Baustellenwert (Rechenwert)  $R_{w,R}$  37 dB, Laborprüfwert  $R_{w,P}$  42 dB

**Türblatt:** Türdicke ca. 43 mm, Spezialeinlage, Beanspruchungsgruppe S, Klimaklasse II, Verleimung DIN/EN 204

**Falz:** Normfalz 13 x 25,5 mm

**Kanten:** Einleimerlackiert, hell/rot/  
Beschichtung-GETAFORM/-Furnier/lackiert,  
Überschlagsdichtung 3-seitig

**Oberfläche:** GETALITHPL/PORTALIT/DEKORIT/  
WESTALIFE-Echtholz/WESTALACK

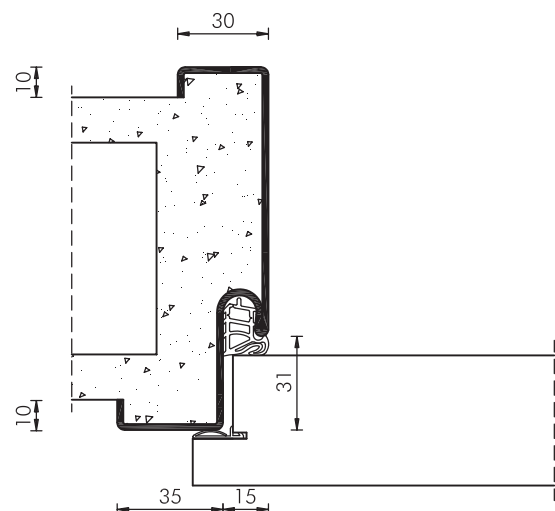
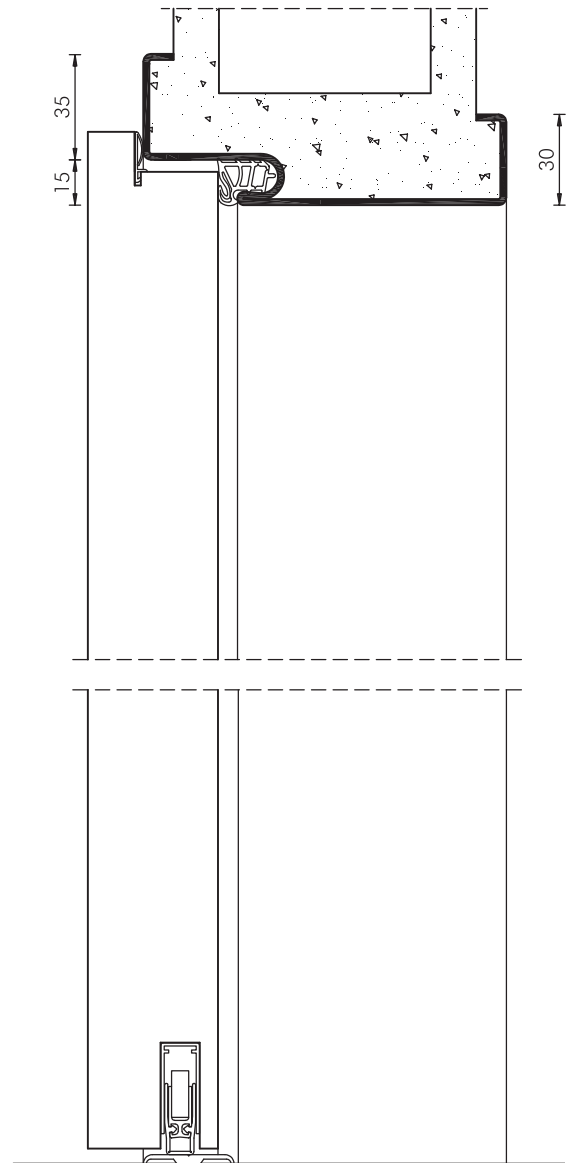
**Schloss:** PZ, nach DIN 18251, Dornmaß 65 mm,  
Wechsel, 8 mm Nuss, Stulp silberfarbig

**Drücker:** bauseitige Garnitur

**Bänder:** 2 Bänder Simons V 8026 WF,  
vernickelt

**Bodendichtung:** automatisch absenkbar, in Verbindung  
mit Bodenschiene S

**Zarge:** Stahlumfassungszarge Typ SZ, türhoch,  
Spiegel 35/30 mm, Blechdicke 1,5 mm,  
verzinkt und grundiert, Maulweitenkante  
10 mm, 1 Bandaufnahme V 3610 je  
Band, schalldämmende Zargendichtung



# Produktdatenblatt: Typ SK37-1-43-HZ

Schallschutz-Türelement, 1-flügelig, türhoch, Holzumfassungszarge



WESTAG-Schallschutz-Türelement, nach DIN 4109

**Schallschutzklasse:** SK37, Baustellenwert (Rechenwert)  $R_{w,R}$  37 dB, Laborprüfwert  $R_{w,P}$  42 dB

**Türblatt:** Türdicke ca. 43 mm, Spezialeinlage, Beanspruchungsgruppe S, Klimaklasse II, Verleimung DIN/EN 204

**Falz:** Normfalz 13 x 25,5 mm

**Kanten:** Einleimerlackiert, hell/rot/  
Beschichtung-GETAFORM/-Furnier/lackiert,  
Überschlagsdichtung 3-seitig

**Oberfläche:** GETALITHPL/PORTALIT/DEKORIT/  
WESTALIFE-Echtholz/WESTALACK

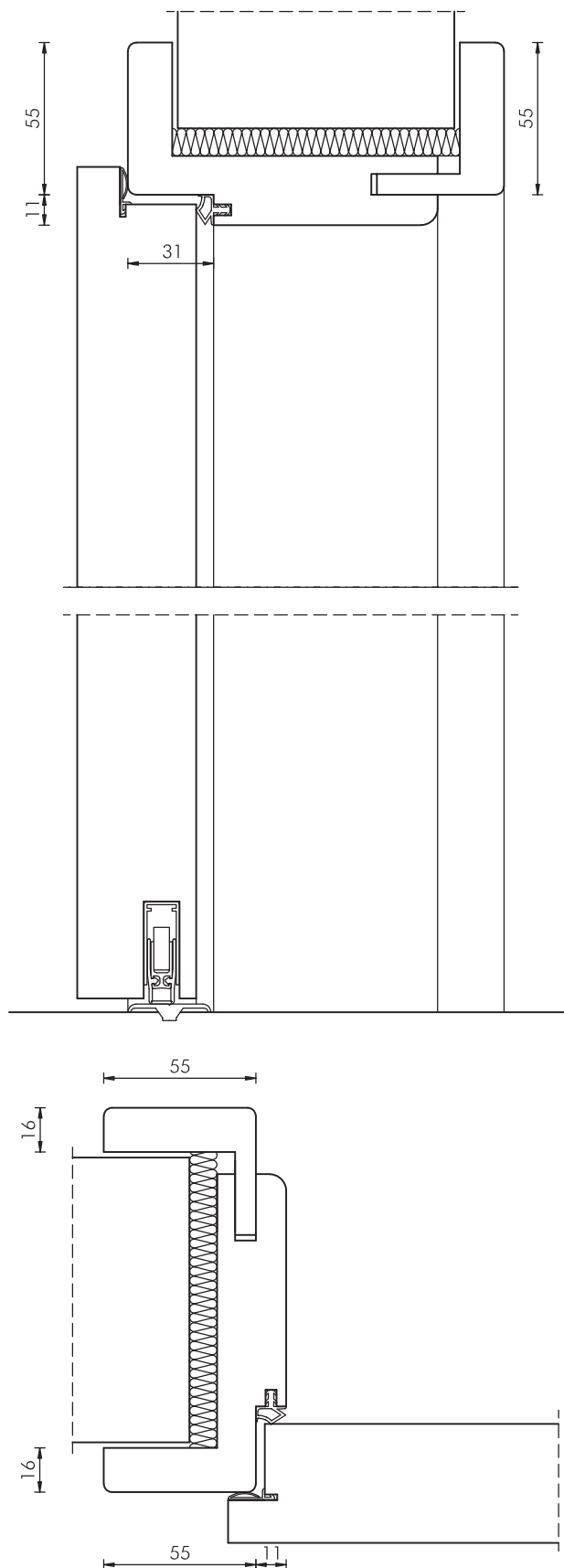
**Schloss:** PZ, nach DIN 18251, Dornmaß 65 mm,  
Wechsel, 8 mm Nuss, Stulp silberfarbig

**Drücker:** bauseitige Garnitur

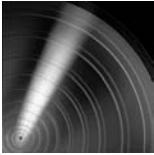
**Bänder:** 2 Bänder Simons V 4426 WF,  
vernickelt

**Bodendichtung:** automatisch absenkbar, in Verbindung  
mit Bodenschiene S

**Zarge:** Holzumfassungszarge Typ HZ, türhoch,  
Falz- und Zierbekleidungsbreite 55 mm,  
Futterdicke 25 mm, Wanddickenausgleich,  
1 Bandaufnahme V 3611 je Band, einge-  
zogene schalldämmende Zargendichtung



Schallschutz



# Produktdatenblatt: Typ SK37-1-43-BR

Schallschutz-Türelement, 1-flügelig, türhoch, Blockrahmen

WESTAG-Schallschutz-Türelement, nach DIN 4109

**Schallschutzklasse:** SK37, Baustellenwert (Rechenwert)  $R_{w,R}$  37 dB, Laborprüfwert  $R_{w,P}$  42 dB

**Türblatt:** Türdicke ca. 43 mm, Spezialeinlage, Beanspruchungsgruppe S, Klimaklasse II, Verleimung DIN/EN 204

**Falz:** Normfalz 13 x 25,5 mm

**Kanten:** Einleimerlackiert, hell/rot/  
Beschichtung-GETAFORM/-Furnier/lackiert,  
Überschlagsdichtung 3-seitig

**Oberfläche:** GETALITHPL/PORTALIT/DEKORIT/  
WESTALIFE-Echtholz/WESTALACK

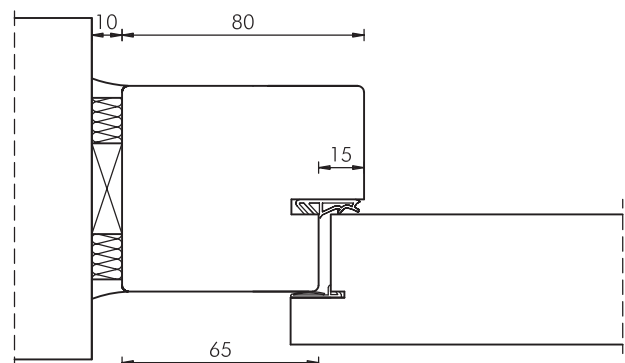
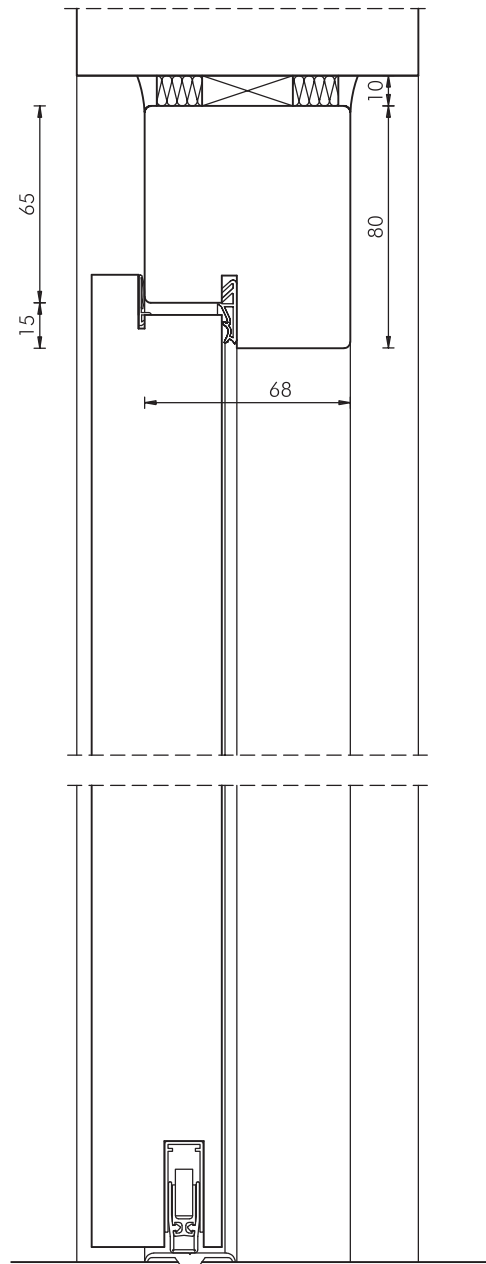
**Schloss:** PZ, nach DIN 18251, Dornmaß 65 mm,  
Wechsel, 8 mm Nuss, Stulp silberfarbig

**Drücker:** bauseitige Garnitur

**Bänder:** 2 Bänder Simons VX 7939/160 (3D), ver-  
nickelt

**Bodendichtung:** automatisch absenkbar, in Verbindung  
mit Bodenschiene S

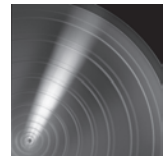
**Zarge:** Blockrahmen Typ BR, türhoch, B 80/  
T 68 mm, Massivholz, 1 Bandaufnahme  
VX 7601 (3D) je Band, Oberfläche  
streichfähig/Dekor wie Türblatt/Furnier  
wie Türblatt, schalldämmende Zargen-  
dichtung





# Produktdatenblatt: Typ SK37-1-43-RO-SZ

Schallschutz-Türelement, 1-flügelig, raumhoch, Oberblende, Stahlumfassungszarge



WESTAG-Schallschutz-Türelement, nach DIN 4109

Schallschutzklasse: SK37, Baustellenwert (Rechenwert)  $R_{w,R}$  37dB, Laborprüfwert  $R_{w,P}$  42 dB

Türblatt: Türdicke ca. 43 mm, Spezialeinlage, Beanspruchungsgruppe S, Klimaklasse II, Verleimung DIN/EN 204

Falz: Normfalz 13 x 25,5 mm

Kanten: Einleimerlackiert, hell/rot/  
Beschichtung-GETAFORM/-Furnier/lackiert,  
Überschlagsdichtung 3-seitig

Oberfläche: GETALITHPL/PORTALIT/DEKORIT/  
WESTALIFE-Echtholz/WESTALACK

Schloss: PZ, nach DIN 18251, Dornmaß 65 mm,  
Wechsel, 8 mm Nuss, Stulp silberfarbig

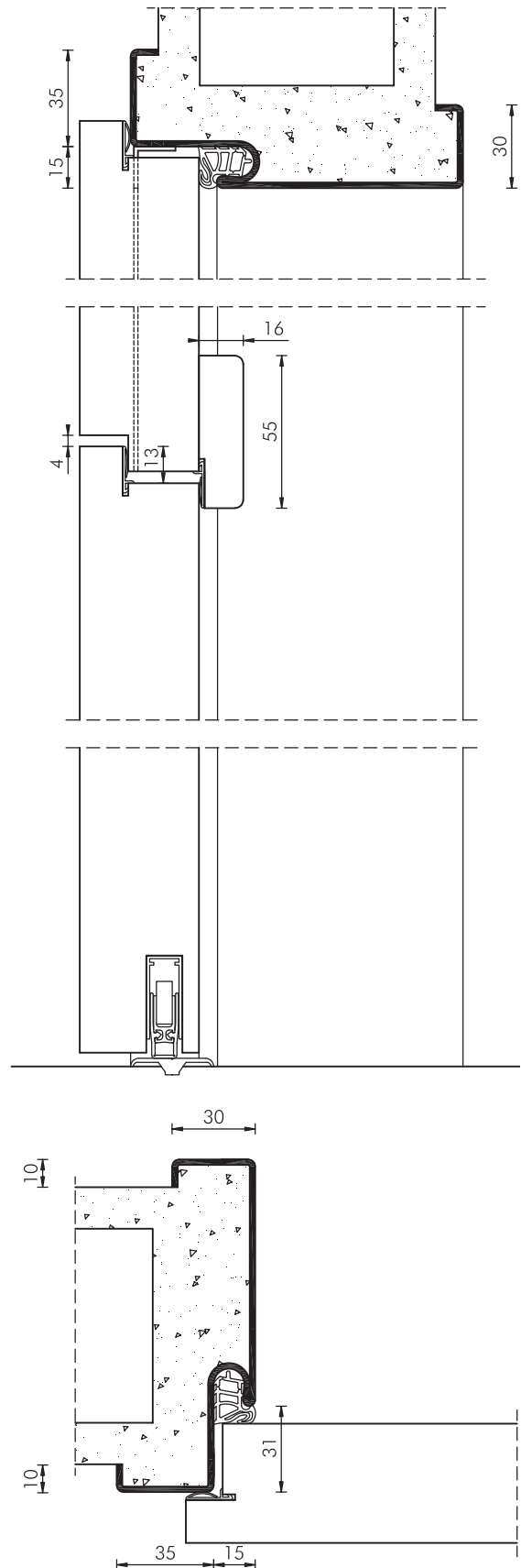
Drücker: bauseitige Garnitur

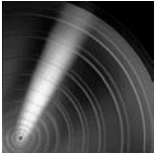
Bänder: 2 Bänder Simons V 8026 WF,  
vernickelt

Oberblende: Ausführung wie Türblatt, jedoch mit  
passender Kantenbeschichtung, 3-seitig  
gefälzt, Gegenfalz unten, mit Dichtung  
im Übergang Oberblende/Tür, Schlagleiste

Bodendichtung: automatisch absenkbar, in Verbindung  
mit Bodenschiene S

Zarge: Stahlumfassungszarge Typ SZ, raumhoch,  
Spiegel 35/30 mm, Blechdicke 1,5 mm,  
verzinkt und grundiert, Maulweitenkante  
10 mm, 1 Bandaufnahme V 3610 je  
Band, vorgerichtet zur Befestigung der  
Oberblende





# Produktdatenblatt: Typ SK37-1-43-RO-HZ

Schallschutz-Türelement, 1-flügelig, raumhoch, Oberblende, Holzumfassungszarge

WESTAG-Schallschutz-Türelement, nach DIN 4109

**Schallschutzklasse:** SK37, Baustellenwert (Rechenwert)  $R_{w,R}$  37 dB, Laborprüfwert  $R_{w,P}$  42 dB

**Türblatt:** Türdicke ca. 43 mm, Spezialeinlage, Beanspruchungsgruppe S, Klimaklasse II, Verleimung DIN/EN 204

**Falz:** Normfalz 13 x 25,5 mm

**Kanten:** Einleimerlackiert, hell/rot/  
Beschichtung- GETAFORM/-Furnier/lackiert,  
Überschlagsdichtung 3-seitig

**Oberfläche:** GETALITHPL/PORTALIT/DEKORIT/  
WESTALIFE-Echtholz/WESTALACK

**Schloss:** PZ, nach DIN 18251, Dornmaß 65 mm,  
Wechsel, 8 mm Nuss, Stulp silberfarbig

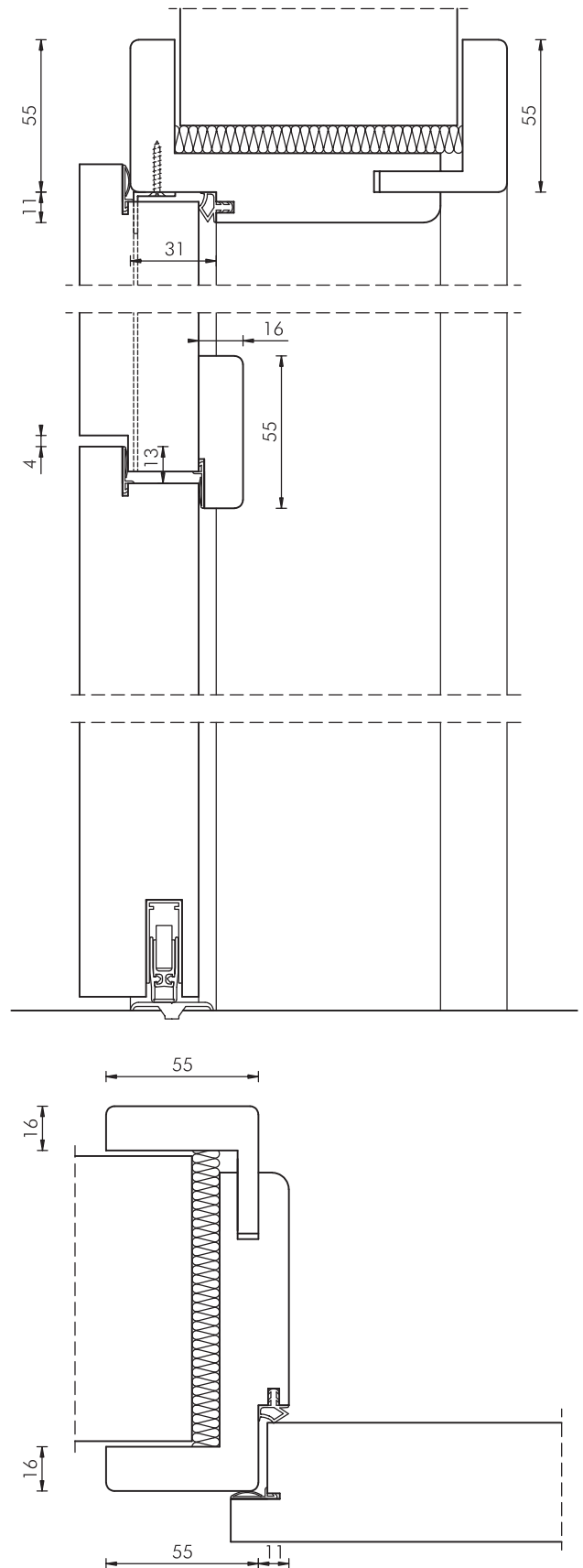
**Drücker:** bauseitige Garnitur

**Bänder:** 2 Bänder Simons V 4426 WF,  
vernickelt

**Oberblende:** Ausführung wie Türblatt, jedoch mit  
passender Kantenbeschichtung, 3-seitig  
gefälzt, Gegenfalz unten, mit Dichtung  
im Übergang Oberblende/Tür, Schlagleiste

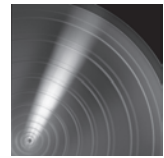
**Bodendichtung:** automatisch absenkbar, in Verbindung  
mit Bodenschiene S

**Zarge:** Holzumfassungszarge Typ HZ, raumhoch,  
Falz- und Zierbekleidungsbreite 55 mm,  
Futterdicke 25 mm, Wanddickenausgleich,  
1 Bandaufnahme V 3611 je Band,  
Oberflächendekor/-Furnier wie Türblatt,  
eingezogene schalldämmende Zargen-  
dichtung



# Produktdatenblatt: Typ SK37-1-43-RO-BR

Schallschutz-Türelement, 1-flügelig, raumhoch, Oberblende, Blockrahmen



WESTAG-Schallschutz-Türelement, nach DIN 4109

**Schallschutzklasse:** SK37, Baustellenwert (Rechenwert)  $R_{w,R}$  37 dB, Laborprüfwert  $R_{w,P}$  42 dB

**Türblatt:** Türdicke ca. 43 mm, Spezialeinlage, Beanspruchungsgruppe S, Klimaklasse II, Verleimung DIN/EN 204

**Falz:** Normfalz 13 x 25,5 mm

**Kanten:** Einleimerlackiert, hell/rot/  
Beschichtung-GETAFORM/-Furnier/lackiert,  
Überschlagsdichtung 3-seitig

**Oberfläche:** GETALITHPL/PORTALIT/DEKORIT/  
WESTALIFE-Echtholz/WESTALACK

**Schloss:** PZ, nach DIN 18251, Dornmaß 65 mm,  
Wechsel, 8 mm Nuss, Stulp silberfarbig

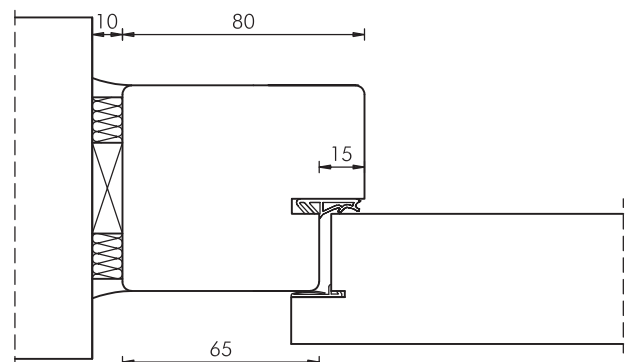
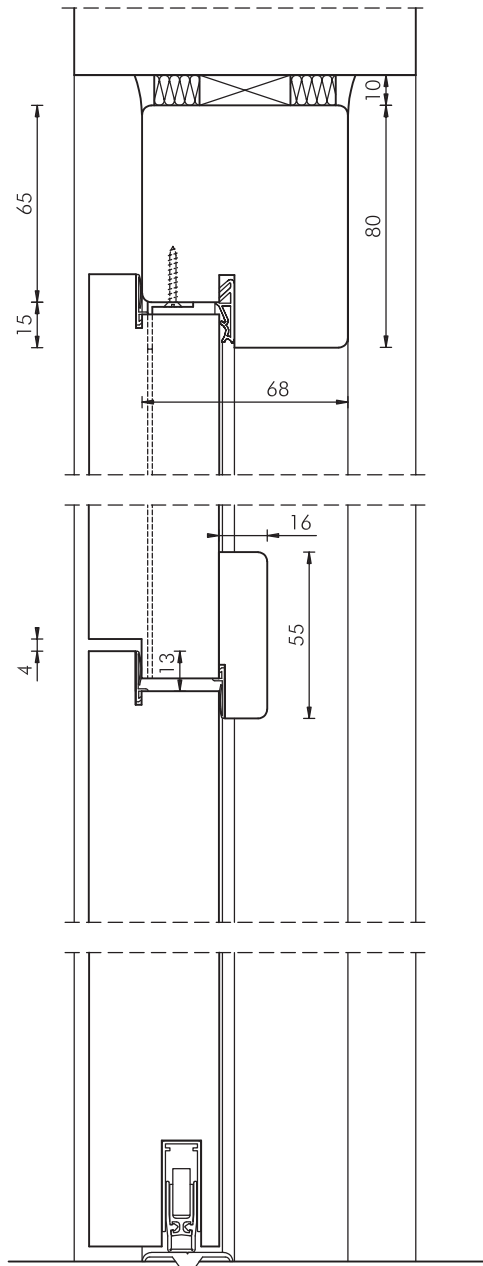
**Drücker:** bauseitige Garnitur

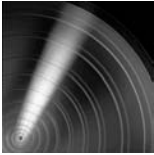
**Bänder:** 2 Bänder Simons VX 7939/160 (3D), ver-  
nickelt

**Oberblende:** Ausführung wie Türblatt, jedoch mit  
passender Kantenbeschichtung, 3-seitig  
gefälzt, Gegenfalz unten, mit Dichtung  
im Übergang Oberblende/Tür, Schlagleiste

**Bodendichtung:** automatisch absenkbar, in Verbindung  
mit Bodenschiene S

**Zarge:** Blockrahmen Typ BR, raumhoch, B 80/  
T 68 mm, Massivholz, 1 Bandaufnahme  
VX 7601 (3D) je Band, Oberfläche  
streichfähig/Dekor wie Türblatt/Furnier  
wie Türblatt, schalldämmende Zargen-  
dichtung





# Produktdatenblatt: Typ SK37-1-43-RKG-SZ

Schallschutz-Türelement, 1-flügelig, raumhoch, Oberlicht, Stahlumfassungszarge

WESTAG-Schallschutz-Türelement, nach DIN 4109

**Schallschutzklasse:** SK37, Baustellenwert (Rechenwert)  $R_{w,R}$  37dB, Laborprüfwert  $R_{w,P}$  42 dB

**Türblatt:** Türdicke ca. 43 mm, Spezialeinlage, Beanspruchungsgruppe S, Klimaklasse II, Verleimung DIN/EN 204

**Falz:** Normfalz 13 x 25,5 mm

**Kanten:** Einleimerlackiert, hell/rot/  
Beschichtung-GETAFORM/-Furnier/lackiert,  
Überschlagsdichtung 3-seitig

**Oberfläche:** GETALITHPL/PORTALIT/DEKORIT/  
WESTALIFE-Echtholz/WESTALACK

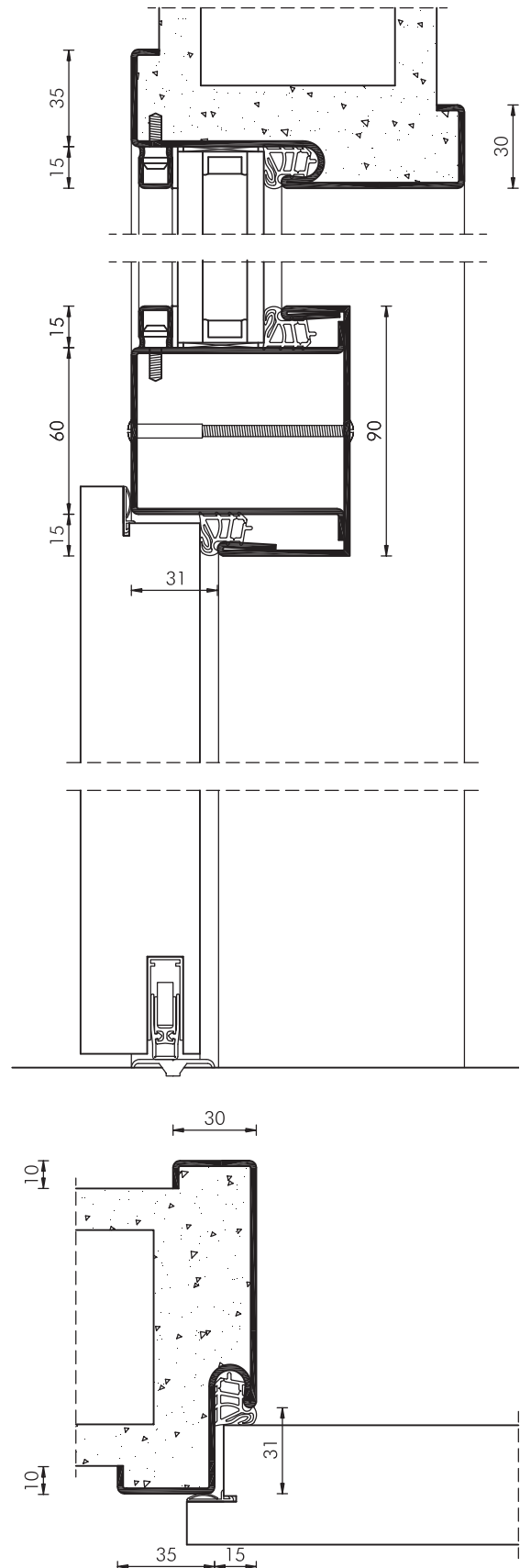
**Schloss:** PZ, nach DIN 18251, Dornmaß 65 mm,  
Wechsel, 8 mm Nuss, Stulp silberfarbig

**Drücker:** bauseitige Garnitur

**Bänder:** 2 Bänder Simons V 8026 WF,  
vernickelt

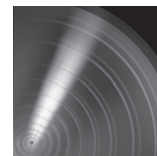
**Bodendichtung:** automatisch absenkbar, in Verbindung  
mit Bodenschiene S

**Zarge:** Stahlumfassungszarge Typ SZ, raumhoch,  
Kämpfer, Zweischeiben-Schallschutz-  
verglasung, Spiegel 35/30 mm, Blech-  
dicke 1,5 mm, verzinkt und grundiert,  
Maulweitenkante 10 mm, 1 Bandaufnahme  
V 3610 je Band, schalldämmende  
Zargendichtung



# Produktdatenblatt: Typ SK37-1-43-RKG-BR

Schallschutz-Türelement, 1-flügelig, raumhoch, Oberlicht, Blockrahmen



WESTAG-Schallschutz-Türelement, nach DIN 4109

**Schallschutzklasse:** SK37, Baustellenwert (Rechenwert)  $R_{w,R}$  37 dB, Laborprüfwert  $R_{w,P}$  42 dB

**Türblatt:** Türdicke ca. 43 mm, Spezialeinlage, Beanspruchungsgruppe S, Klimaklasse II, Verleimung DIN/EN 204

**Falz:** Normfalz 13 x 25,5 mm

**Kanten:** Einleimerlackiert, hell/rot/  
Beschichtung-GETAFORM/-Furnier/lackiert,  
Überschlagsdichtung 3-seitig

**Oberfläche:** GETALITHPL/PORTALIT/DEKORIT/  
WESTALIFE-Echtholz/WESTALACK

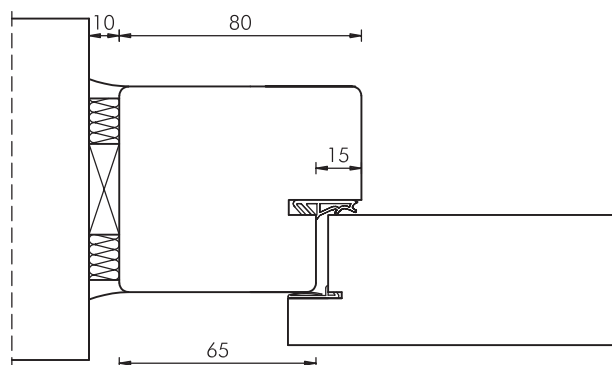
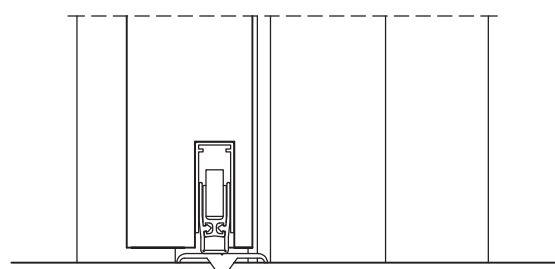
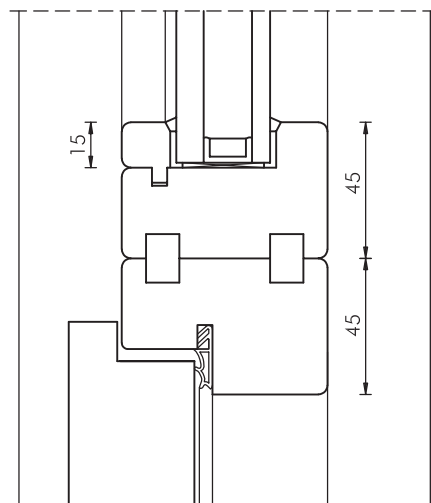
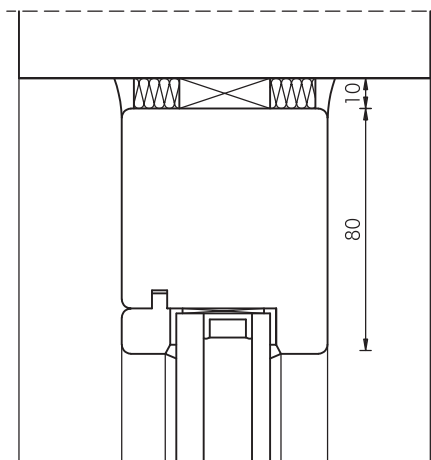
**Schloss:** PZ, nach DIN 18251, Dornmaß 65 mm,  
Wechsel, 8 mm Nuss, Stulp silberfarbig

**Drücker:** bauseitige Garnitur

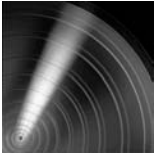
**Bänder:** 2 Bänder Simons VX 7939/160 (3D), ver-  
nickelt

**Bodendichtung:** automatisch absenkbar, in Verbindung  
mit Bodenschiene S

**Zarge:** Blockrahmen Typ BR, raumhoch,  
B 80/T 68 mm, Massivholz, Kämpfer,  
Zweischeiben-Schallschutzverglasung,  
Holzglasleisten, 1 Bandaufnahme VX 7601  
(3D) je Band, Oberflächendekor/-Furnier  
wie Türblatt, schalldämmende Zargen-  
dichtung



Schallschutz



# Produktdatenblatt: Typ SK37-2-43-SZ

Schallschutz-Türelement, 2-flügelig, türhoch, Stahlfassungszarge

WESTAG-Schallschutz-Türelement, nach DIN 4109

**Schallschutzklasse:** SK37, Baustellenwert (Rechenwert)  $R_{w,R}$  37 dB, Laborprüfwert  $R_{w,P}$  42 dB

**Türblatt:** Gehflügel, Türdicke ca. 43 mm, Spezialeinlage, Beanspruchungsgruppe S, Klimaklasse II, Verleimung DIN/EN 204

**Falz:** Normfalz 13 x 25,5 mm

**Kanten:** Einleimerlackiert, hell/rot/  
Beschichtung-GETAFORM/-Furnier/lackiert,  
Überschlagsdichtung 3-seitig

**Standflügel:** Aufbau wie Gehflügel, jedoch mit Gegenfalz, Schlagleiste, Falztreibriegel, Schallschloss

**Oberfläche:** GETALITHPL/PORTALIT/DEKORIT/  
WESTALIFE-Echtholz/WESTALACK

**Schloss:** Gehflügel, PZ, nach DIN 18251,  
Dornmaß 65 mm, Wechsel, 8 mm Nuss,  
Stulp silberfarbig

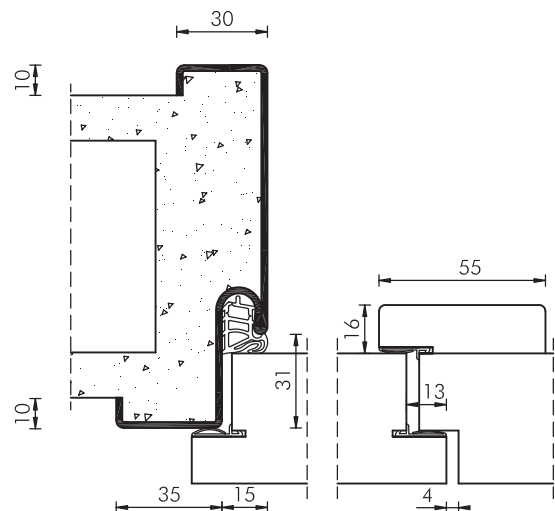
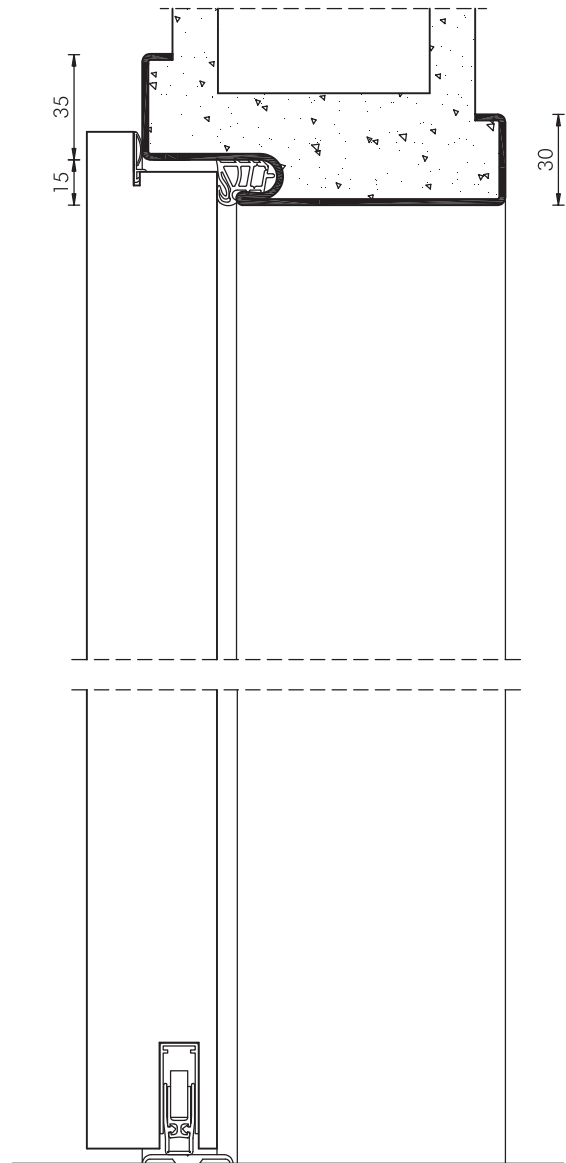
**Drücker:** bauseitige Garnitur

**Bänder:** 2 Bänder Simons V 8026 WF,  
vernickelt, je Türflügel

**Oberblende:** Ausführung wie Türblatt, jedoch mit passender Kantenbeschichtung, 3-seitig gefälzt, Gegenfalz unten, mit Dichtung im Übergang Oberblende/Tür

**Bodendichtung:** automatisch absenkbar, in Verbindung mit Bodenschiene S

**Zarge:** Stahlfassungszarge Typ SZ, raumhoch, Spiegel 35/45 mm, Blechdicke 1,5 mm, verzinkt und grundiert, Doppelfalz, Maulweitenkante 10 mm, 2 Bandaufnahmen V 3610 je Flügel, schalldämmende Zargendichtung



# Produktdatenblatt: Typ SK37-2-43-HZ

Schallschutz-Türelement, 2-flügelig, türhoch, Holzumfassungszarge



WESTAG-Schallschutz-Türelement, nach DIN 4109

**Schallschutzklasse:** SK37, Baustellenwert (Rechenwert)  $R_{w,R}$  37 dB, Laborprüfwert  $R_{w,P}$  42 dB

**Türblatt:** Gehflügel, Türdicke ca. 43 mm, Spezialeinlage, Beanspruchungsgruppe S, Klimaklasse II, Verleimung DIN/EN 204

**Falz:** Normfalz 13 x 25,5 mm

**Kanten:** Einleimerlackiert, hell/rot/  
Beschichtung-GETAFORM/-Furnier/lackiert,  
Überschlagsdichtung 3-seitig

**Standflügel:** Aufbau wie Gehflügel, jedoch mit  
Gegenfalz, Schlagleiste, Falztreibriegel,  
Schallschloss

**Oberfläche:** GETALIT-HPL/PORTALIT/DEKORIT/  
WESTALIFE-Echtholz/WESTALACK

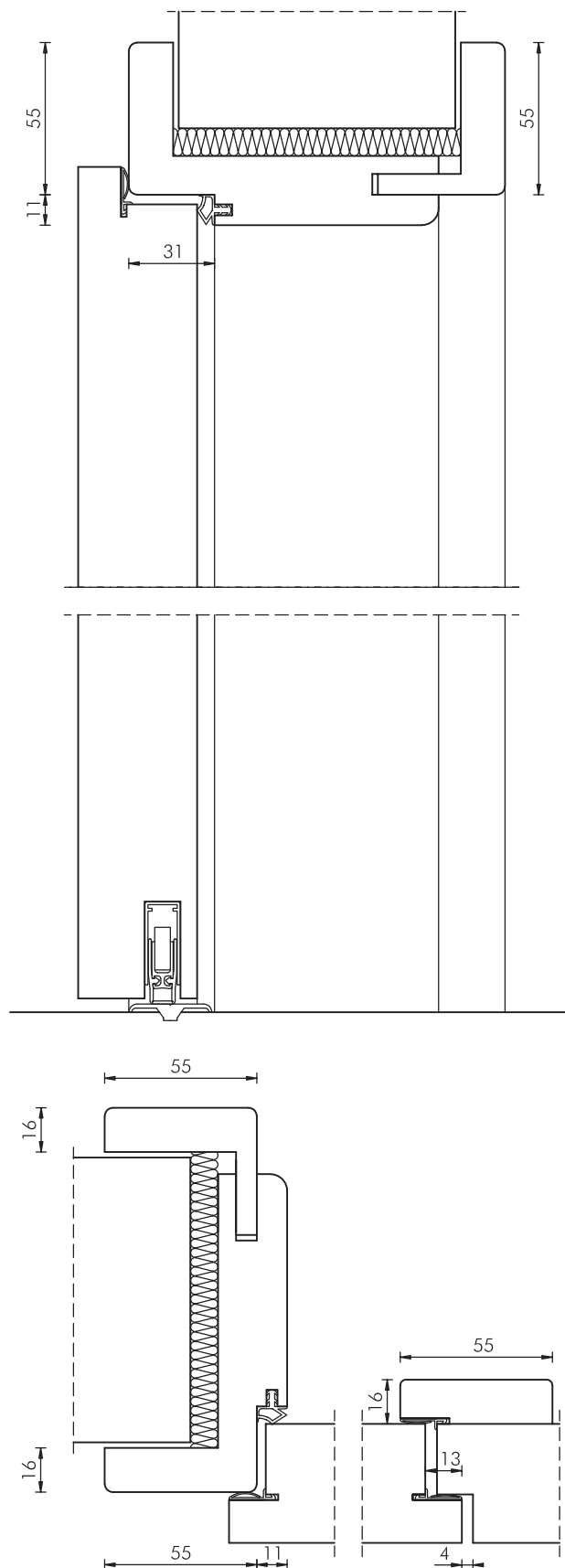
**Schloss:** Gehflügel, PZ, nach DIN 18251,  
Dornmaß 65 mm, Wechsel, 8 mm Nuss,  
Stulp silberfarbig

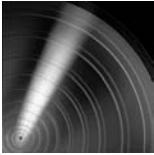
**Drücker:** bauseitige Garnitur

**Bänder:** 2 Bänder Simons V 4426 WF,  
vernickelt, je Türflügel

**Bodendichtung:** automatisch absenkbar, in Verbindung  
mit Bodenschiene S

**Zarge:** Holzumfassungszarge Typ HZ, türhoch,  
Falz- und Zierbekleidungsbreite 55 mm,  
Futterdicke 25 mm, Wanddickenausgleich,  
2 Bandaufnahmen V 3611 je Flügel,  
eingezogene schalldämmende Zargen-  
dichtung





# Produktdatenblatt: Typ SK37-2-43-BR

Schallschutz-Türelement, 2-flügelig, türhoch, Blockrahmen

WESTAG-Schallschutz-Türelement, nach DIN 4109

**Schallschutzklasse:** SK37, Baustellenwert (Rechenwert)  $R_{w,R}$  37 dB, Laborprüfwert  $R_{w,P}$  42 dB

**Türblatt:** Türdicke ca. 43 mm, Spezialeinlage, Beanspruchungsgruppe S, Klimaklasse II, Verleimung DIN/EN 204

**Falz:** Normfalz 13 x 25,5 mm

**Kanten:** Einleimerlackiert, hell/rot/  
Beschichtung-GETAFORM/-Furnier/lackiert,  
Überschlagsdichtung 3-seitig

**Standflügel:** Aufbau wie Gehflügel, jedoch mit  
Gegenfalz, Schlagleiste, Falztreibriegel,  
Schaltschloss

**Oberfläche:** GETALITHPL/PORTALIT/DEKORIT/  
WESTALIFE-Echtholz/WESTALACK

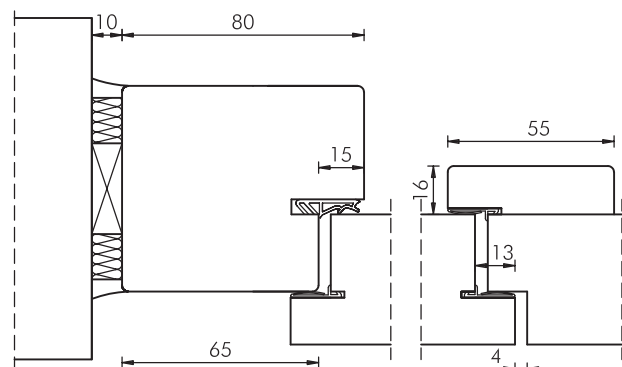
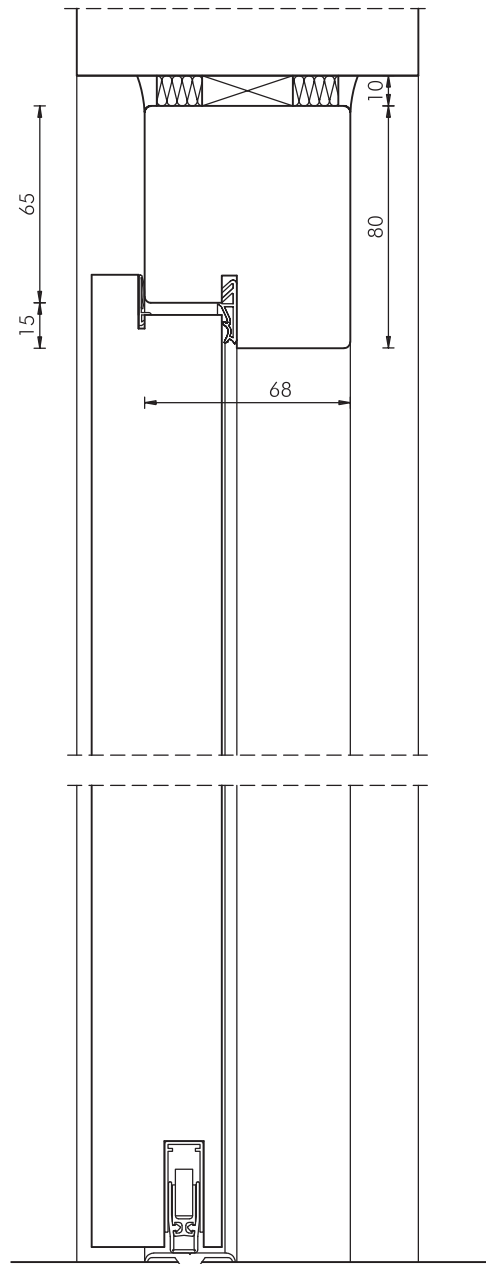
**Schloss:** Gehflügel, PZ, nach DIN 18251,  
Dornmaß 65 mm, Wechsel, 8 mm Nuss,  
Stulp silberfarbig

**Drücker:** bauseitige Garnitur

**Bänder:** 2 Bänder Simons VX 7939/160 (3D), ver-  
nickelt, je Türflügel

**Bodendichtung:** automatisch absenkbar, in Verbindung  
mit Bodenschiene S

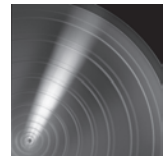
**Zarge:** Blockrahmen Typ BR, türhoch, B 80/  
T 68 mm, Massivholz, 2 Bandaufnahmen  
VX 7601 (3D) je Flügel, Oberfläche  
streichfähig/Dekor wie Türblatt/Furnier  
wie Türblatt, schalldämmende Zargen-  
dichtung





# Produktdatenblatt: Typ SK37-2-43-RO-SZ

Schallschutz-Türelement, 2-flügelig, raumhoch, Oberblende, Stahlumfassungszarge



WESTAG-Schallschutz-Türelement, nach DIN 4109

**Schallschutzklasse:** SK37, Baustellenwert (Rechenwert)  $R_{w,R}$  37 dB, Laborprüfwert  $R_{w,P}$  42 dB

**Türblatt:** Gehflügel, Türdicke ca. 43 mm, Spezialeinlage, Beanspruchungsgruppe S, Klimaklasse II, Verleimung DIN/EN 204

**Falz:** Normfalz 13 x 25,5 mm

**Kanten:** Einleimerlackiert, hell/rot/  
Beschichtung-GETAFORM/-Furnier/lackiert,  
Überschlagsdichtung 3-seitig

**Standflügel:** Aufbau wie Gehflügel, jedoch mit  
Gegenfalz, Schlagleiste, Falztreibriegel,  
Schaltschloss

**Oberfläche:** GETALITHPL/PORTALIT/DEKORIT/  
WESTALIFE-Echtholz/WESTALACK

**Schloss:** Gehflügel PZ, nach DIN 18251,  
Dornmaß 65 mm, Wechsel, 8 mm Nuss,  
Stulp silberfarbig

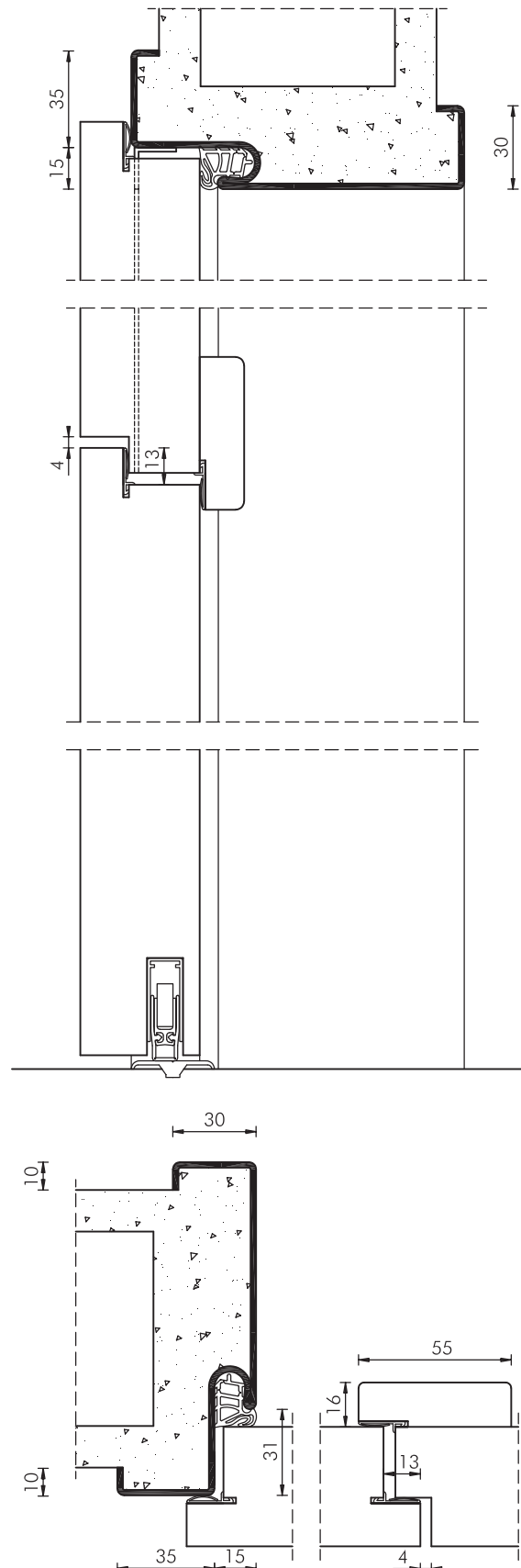
**Drücker:** bauseitige Garnitur

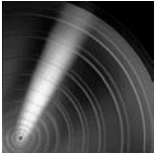
**Bänder:** 2 Bänder Simons V 8026 WF,  
vernickelt, je Türflügel

**Oberblende:** Ausführung wie Türblatt, jedoch mit  
passender Kantenbeschichtung, 3-seitig  
gefälzt, Gegenfalz unten, mit Dichtung  
im Übergang Oberblende/Tür, Schlagleiste

**Bodendichtung:** automatisch absenkbar, in Verbindung  
mit Bodenschiene S

**Zarge:** Stahlumfassungszarge Typ SZ, raumhoch,  
Spiegel 35/45 mm, Blechdicke 1,5 mm,  
verzinkt und grundiert, Doppelfalz, Maul-  
weitenkante 10 mm, 2 Bandaufnahmen  
V 3610 je Flügel, schalldämmende  
Zargendichtung





# Produktdatenblatt: Typ SK37-2-43-RO-HZ

Schallschutz-Türelement, 2-flügelig, raumhoch, Oberblende, Holzumfassungszarge

WESTAG-Schallschutz-Türelement, nach DIN 4109

**Schallschutzklasse:** SK37, Baustellenwert (Rechenwert)  $R_{w,R}$  37 dB, Laborprüfwert  $R_{w,P}$  42 dB

**Türblatt:** Gehflügel, Türdicke ca. 43 mm, Spezialeinlage, Beanspruchungsgruppe S, Klimaklasse II, Verleimung DIN/EN 204

**Falz:** Normfalz 13 x 25,5 mm

**Kanten:** Einleimerlackiert, hell/rot/  
Beschichtung-GETAFORM/-Furnier/lackiert,  
Überschlagsdichtung 3-seitig

**Standflügel:** Aufbau wie Gehflügel, jedoch mit  
Gegenfalz, Schlagleiste, Falztreibriegel,  
Schaltschloss

**Oberfläche:** GETALIT-HPL/PORTALIT/DEKORIT/  
WESTALIFE-Echtholz/WESTALACK

**Schloss:** Gehflügel, PZ, nach DIN 18251,  
Dornmaß 65 mm, Wechsel, 8 mm Nuss,  
Stulp silberfarbig

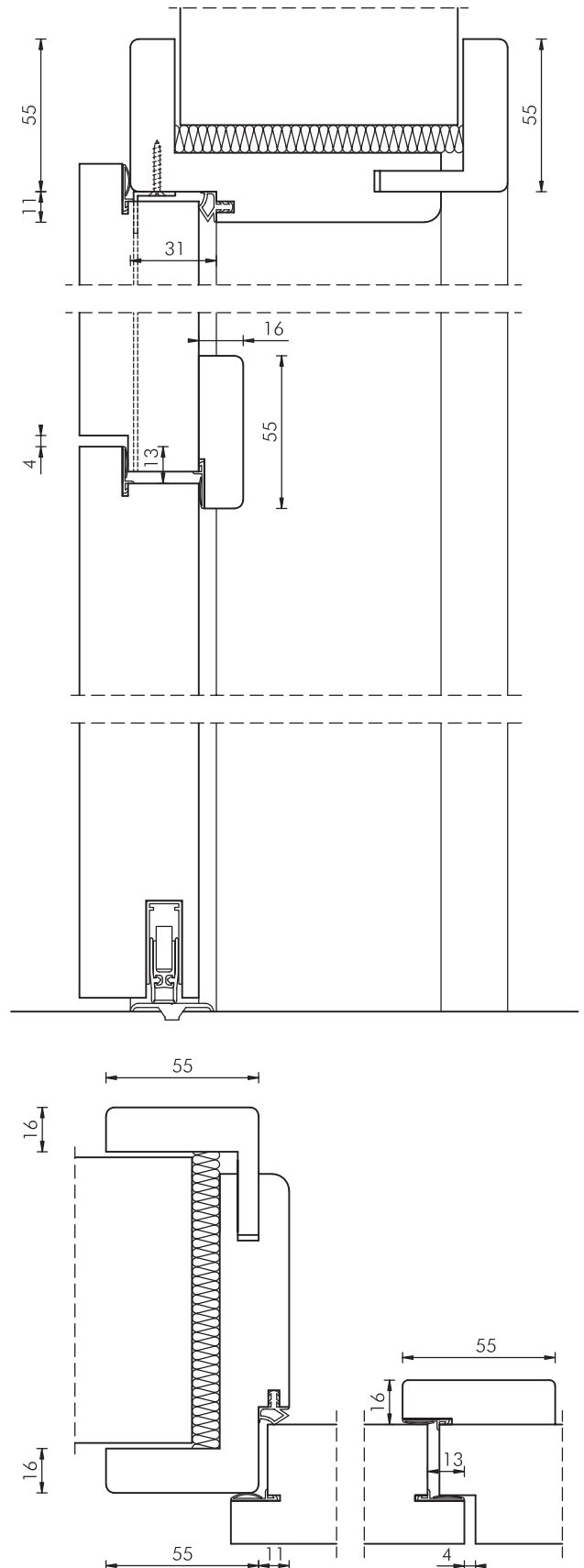
**Drücker:** bauseitige Garnitur

**Bänder:** 2 Bänder Simons V 4426 WF,  
vernickelt, je Türflügel

**Oberblende:** Ausführung wie Türblatt, jedoch mit  
passender Kantenbeschichtung, 3-seitig  
gefälzt, Gegenfalz unten, mit Dichtung  
im Übergang Oberblende/Tür, Schlagleiste

**Bodendichtung:** automatisch absenkbar, in Verbindung  
mit Bodenschiene S

**Zarge:** Holzumfassungszarge Typ HZ, raumhoch,  
Falz- und Zierbekleidungsbreite 55 mm,  
Futterdicke 25 mm, Wanddickenausgleich,  
2 Bandaufnahmen V 3611 je Flügel,  
eingezogene schalldämmende Zargen-  
dichtung



# Produktdatenblatt: Typ SK37-2-43-RO-BR

Schallschutz-Türelement, 2-flügelig, raumhoch, Oberblende, Blockrahmen



WESTAG-Schallschutz-Türelement, nach DIN 4109

**Schallschutzklasse:** SK37, Baustellenwert (Rechenwert)  $R_{w,R}$  37 dB, Laborprüfwert  $R_{w,P}$  42 dB

**Türblatt:** Türdicke ca. 43 mm, Spezialeinlage, Beanspruchungsgruppe S, Klimaklasse II, Verleimung DIN/EN 204

**Falz:** Normfalz 13 x 25,5 mm

**Kanten:** Einleimerlackiert, hell/rot/  
Beschichtung-GETAFORM/-Furnier/lackiert,  
Überschlagsdichtung 3-seitig

**Standflügel:** Aufbau wie Gehflügel, jedoch mit  
Gegenfalz, Schlagleiste, Falztreibriegel,  
Schaltschloss

**Oberfläche:** GETALITHPL/PORTALIT/DEKORIT/  
WESTALIFE-Echtholz/WESTALACK

**Schloss:** Gehflügel, PZ, nach DIN 18251,  
Dornmaß 65 mm, Wechsel, 8 mm Nuss,  
Stulp silberfarbig

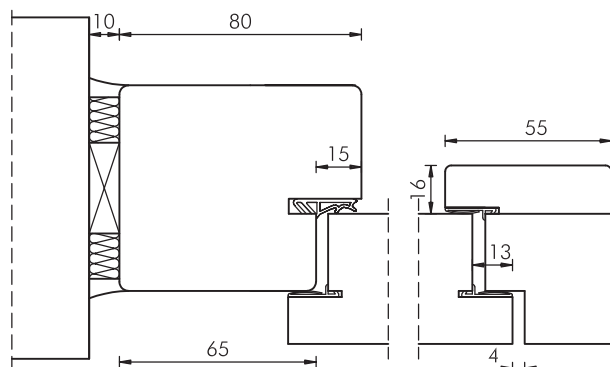
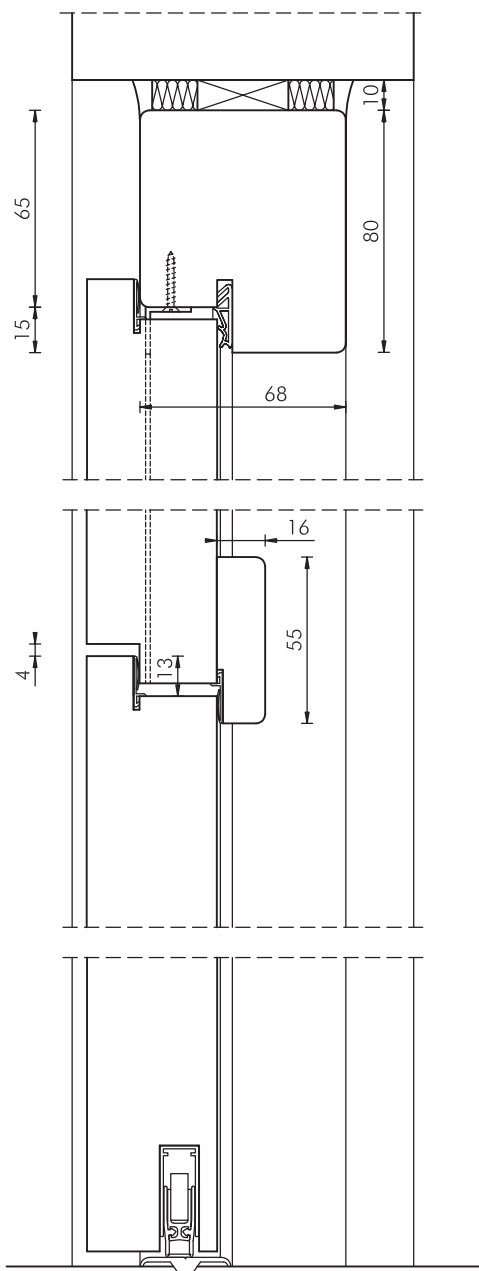
**Drücker:** bauseitige Garnitur

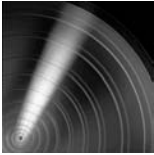
**Bänder:** 2 Bänder Simons VX 7939/160 (3D), ver-  
nickelt, je Türflügel

**Oberblende:** Ausführung wie Türblatt, jedoch mit  
passender Kantenbeschichtung, 3-seitig  
gefälzt, Gegenfalz unten, mit Dichtung  
im Übergang Oberblende/Tür, Schlagleiste

**Bodendichtung:** automatisch absenkbar, in Verbindung  
mit Bodenschiene S

**Zarge:** Blockrahmen Typ BR, raumhoch, B 80/  
T 68 mm, Massivholz, 2 Bandaufnahmen  
VX 7601 (3D) je Flügel, Oberfläche  
streichfähig/Dekor wie Türblatt/  
Furnier wie Türblatt, schalldämmende Zargen-  
dichtung





# Produktdatenblatt: Typ SK37-2-43-RKG-SZ

Schallschutz-Türelement, 2-flügelig, raumhoch, Oberlicht, Stahlumfassungszarge

WESTAG-Schallschutz-Türelement, nach DIN 4109

**Schallschutzklasse:** SK37, Baustellenwert (Rechenwert)  $R_{w,R}$  37 dB, Laborprüfwert  $R_{w,P}$  42 dB

**Türblatt:** Gehflügel, Türdicke ca. 43 mm, Spezialeinlage, Beanspruchungsgruppe S, Klimaklasse II, Verleimung DIN/EN 204

**Falz:** Normfalz 13 x 25,5 mm

**Kanten:** Einleimerlackiert, hell/rot/  
Beschichtung-GETAFORM/-Furnier/lackiert,  
Überschlagsdichtung 3-seitig

**Standflügel:** Aufbau wie Gehflügel, jedoch mit  
Gegenfalz, Schlagleiste, Falztreibriegel,  
Schaltschloss

**Oberfläche:** GETALIT-HPL/PORTALIT/DEKORIT/  
WESTALIFE-Echtholz/WESTALACK

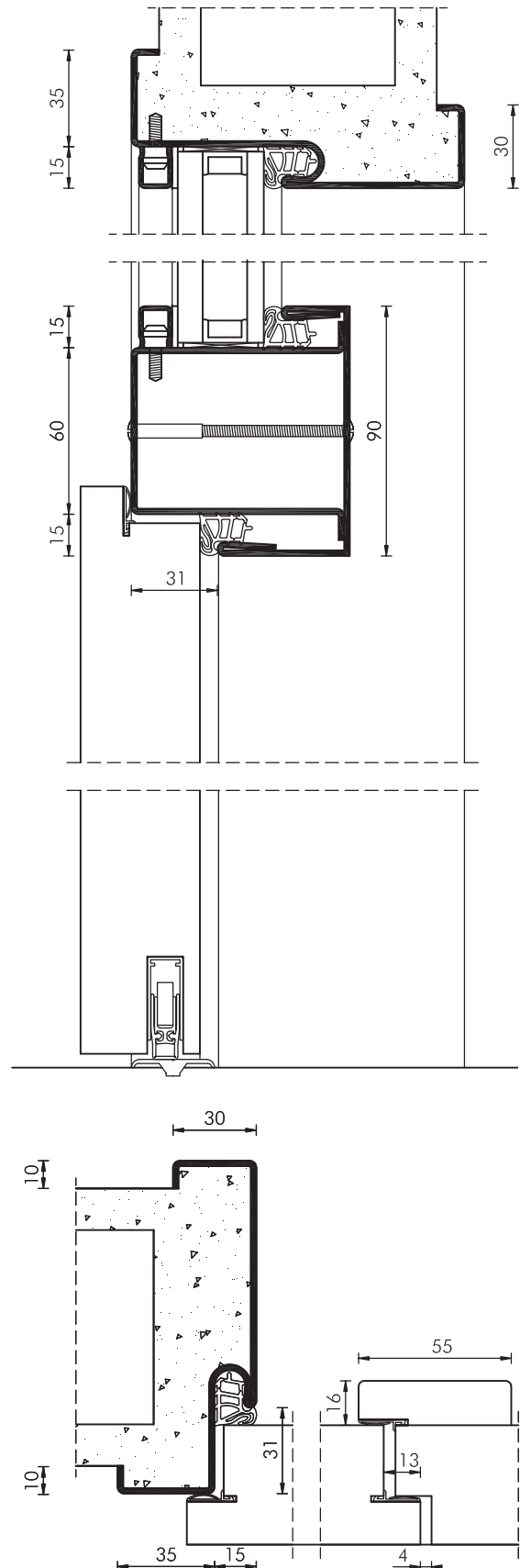
**Schloss:** Gehflügel, PZ, nach DIN 18251,  
Dornmaß 65 mm, Wechsel, 8 mm Nuss,  
Stulp silberfarbig

**Drücker:** bauseitige Garnitur

**Bänder:** 2 Bänder Simons V 8026 WF,  
vernickelt, je Türflügel

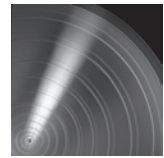
**Bodendichtung:** automatisch absenkbar, in Verbindung  
mit Bodenschiene S

**Zarge:** Stahlumfassungszarge Typ SZ, raumhoch,  
Kämpfer, Zweischeiben-Schallschutz-  
verglasung, Spiegel 35/30 mm,  
Blechdicke 1,5 mm, verzinkt und grundiert,  
Maulweitenkante 10 mm, 2 Band-  
aufnahmen V 3610 je Flügel,  
schalldämmende Zargendichtung



# Produktdatenblatt: Typ SK37-2-43-RKG-BR

Schallschutz-Türelement, 2-flügelig, raumhoch, Oberlicht, Blockrahmen



WESTAG-Schallschutz-Türelement, nach DIN 4109

**Schallschutzklasse:** SK37, Baustellenwert (Rechenwert)  $R_{w,R}$  37 dB, Laborprüfwert  $R_{w,P}$  42 dB

**Türblatt:** Türdicke ca. 43 mm, Spezialeinlage, Beanspruchungsgruppe S, Klimaklasse II, Verleimung DIN/EN 204

**Falz:** Normfalz 13 x 25,5 mm

**Kanten:** Einleimerlackiert, hell/rot/  
Beschichtung-GETAFORM/-Furnier/lackiert,  
Überschlagsdichtung 3-seitig

**Standflügel:** Aufbau wie Gehflügel, jedoch mit  
Gegenfalz, Schlagleiste, Falztreibriegel,  
Schaltschloss

**Oberfläche:** GETALITHPL/PORTALIT/DEKORIT/  
WESTALIFE-Echtholz/WESTALACK

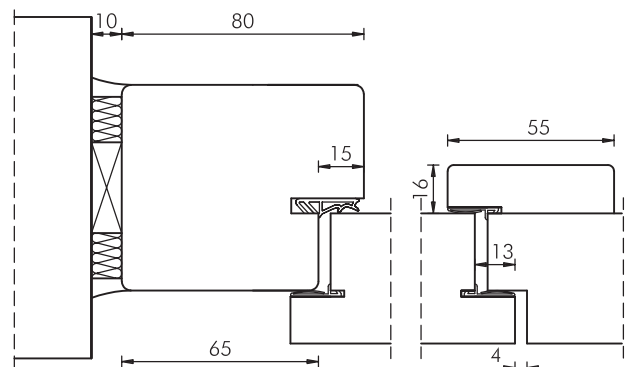
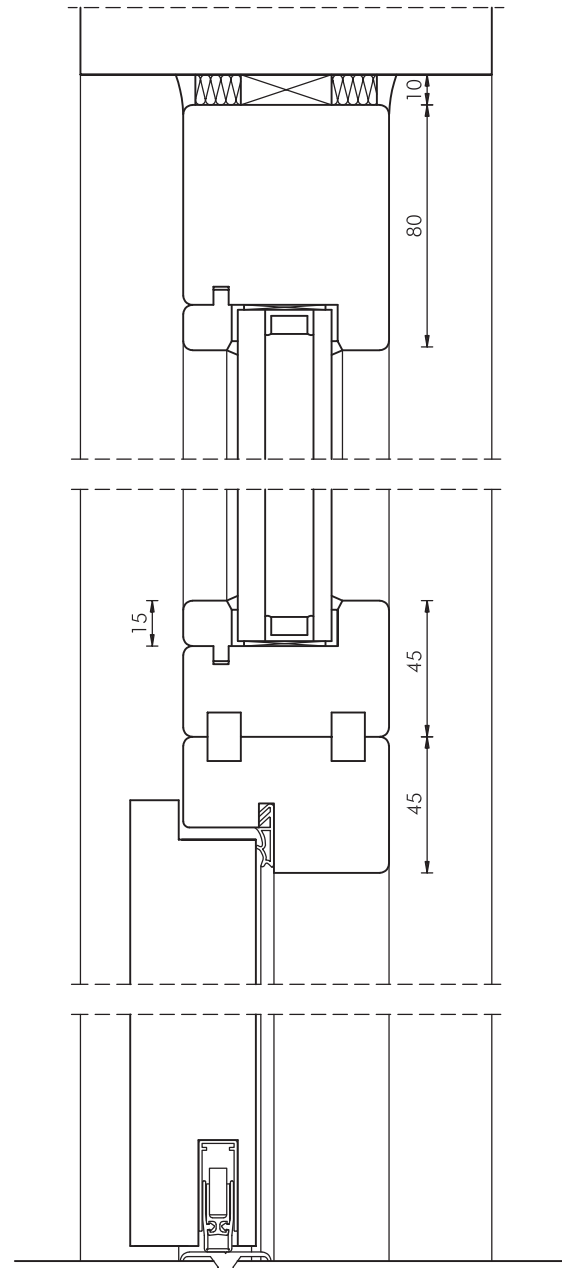
**Schloss:** Gehflügel, PZ, nach DIN 18251,  
Dornmaß 65 mm, Wechsel, 8 mm Nuss,  
Stulp silberfarbig

**Drücker:** bauseitige Garnitur

**Bänder:** 2 Bänder Simons VX 7939/160 (3D), ver-  
nickelt, je Türflügel

**Bodendichtung:** automatisch absenkbar, in Verbindung  
mit Bodenschiene S

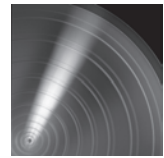
**Zarge:** Blockrahmen Typ BR, raumhoch,  
B 80/T 68 mm, Massivholz, Kämpfer,  
Zweischeiben-Schallschutzverglasung,  
1 Bandaufnahme VX 7601 (3D) je Band,  
Oberfläche streichfähig/Dekor wie  
Türblatt/Furnier wie Türblatt, schall-  
dämmende Zargendichtung





# WESTAG Schallschutz-Türelemente DIN 4109

Leistungstabelle: Schallschutzklasse SK37 Sperrtürlblätter 65 mm



Typ							
		SK37-1-65 1-flügelig türhoch	SK37-1-65-RO 1-flügelig raumhoch Oberblende	SK37-1-65-RKG 1-flügelig raumhoch Oberlicht	SK37-2-65 2-flügelig türhoch	SK37-2-65-RO 2-flügelig raumhoch Oberblende	SK37-2-65-RKG 2-flügelig raumhoch Oberlicht
Türdicke (ca. mm)		67	67	67	67	67	67
Baurichtmaße	mit Stahlzarge SZ Höhe	max. 2465	max. 3000	max. 3000	max. 2465	max. 3000	max. 3000
	mit Holzzarge HZ Höhe	max. 2465	max. 2875	▷	max. 2465	max. 2875	▷
	mit Blockrahmen BR68 Höhe	max. 2515	max. 5000	max. 5000	max. 2515	max. 5000	max. 5000
	mit SZ/HZ Breite	420-1250	420-1250	420-1250	max. 2475	max. 2475	max. 2475
	mit BR Breite	520-1355	520-1355	520-1355	max. 2500	max. 2500	max. 2500
Elementmaße	Türblatt Höhe	max. 2450	max. 2450	max. 2450	max. 2450	max. 2450	max. 2450
	Oberblende Höhe		mind. 300			mind. 300	
	Gangflügel Breite	max. 1235	max. 1235	max. 1235	max. 1235	max. 1235	max. 1235
	Standflügel Breite				400-1235	400-1235	400-1235
Schallschutz (DIN 4109)	SK37, doppelt gefälzt	●	●	●	●	●	●
	SK37, Sonderfalz stumpf einschlagend	○	○	○			
Einbruchhemmung (ENV 1627)	ET2/WK3	○					
Klimaklasse (RAL RG 426, volle Tür)	Beanspruchungsgruppe S	●	●	●	●	●	●
	II	●	●	●	●	●	●
	III	○	○	○	○	○	○
Türschließer	OTS	○	○	○	○	○	○
	BTS	○	○	○	○	○	○
	ITS	○	○	▷	○	○	▷
Verglasung	LA-DIN, LA-1104, LA-1201	●	●	●	●	●	●
	LA-1, LA-40, LA-KR	▷	▷	▷	▷	▷	▷
Zargen	Stahlzarge SZ, Doppelfalz	●	●	●	●	●	●
	Holzzarge HZ, Doppelfalz	●	●	▷	●	●	▷
	Blockrahmen BR, Doppelfalz	●	●	●	●	●	●
Bänder	VX 7939/160	●	●	●	●	●	●
	Stahlzarge SZ VS 8939	○	○	○	○	○	○
	Holzzarge HZ VS 3939	○	○	▷	○	○	▷
Bodendichtung	absenkbare Bodendichtung	●	●	●	●	●	●
Sonderbeschlag	Spion	○	○	○	○	○	○
Kante	DEKOFORM/GETAFORM/Furnier/Lack	●	●	●	●	●	●
	Einleimer	○	○	○	○	○	○
	Anleimer verdeckt	○	○	○	○	○	○
	Anleimer unverdeckt	○	○	○	○	○	○

- Standard
- möglich
- ▷ auf Anfrage

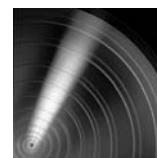
- OTS = Obentürschließer
- BTS = Bodentürschließer
- ITS = verdeckter, innenliegender Türschließer





# WESTAG Schallschutz-Türelemente DIN 4109

Leistungstabelle: Schallschutzklasse SK37 Rahmentüren RA68 mm

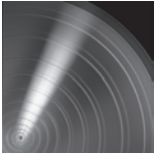


Typ				
	SK37-1-RA68 1-flügelig türhoch	SK37-1-RA68RKG 1-flügelig raumhoch Oberlicht	SK37-2-RA68 2-flügelig türhoch	SK37-2-RA68 2-flügelig raumhoch Oberlicht
Türdicke (ca. mm)	68	68	68	68
Baurichtmaße	mit Stahlzarge SZ Höhe	max. 2725	max. 3000	max. 2725
	mit Holzzarge HZ Höhe	max. 2725	▷	max. 2725
	mit Blockrahmen BR Höhe	max. 2775	max. 5000	max. 2775
	mit SZ/HZ Breite	max. 1340	max. 1340	max. 2650
	mit BR Breite	max. 1445	max. 1445	max. 2760
Elementmaße	Tür Höhe	max. 2700	max. 2700	max. 2700
	Gangflügel Breite	400-1300	400-1300	400-1300
	Standflügel Breite			400-1300
Türschließer	OTS	○	○	○
	BTS	○	○	○
	ITS	▷	▷	▷
Türfüllung	Glasfüllung	●	●	●
	Holzfüllung flächenbündig	○	○	○
Zargen	Stahlzarge SZ, Doppelfalz	●	●	●
	Holzzarge HZ, Doppelfalz	●	▷	●
	Blockrahmen BR, Doppelfalz	●	●	●
Bänder	VX 7729/160	●	●	●
	VX 7729/160	○	○	○
Bodendichtung	absenkbare Bodendichtung	●	●	●

Bei Massivholzrahmentüren RA68 ist Schalldämmung vorwiegend als Zusatzfunktion zu Feuer- bzw. Rauchschutzelementen gefragt. Aus diesem Grund wurde auf eine Darstellung der SK37-RA68 Elemente in Form von Produktdatenblättern verzichtet. Maßempfehlungen für reine RA68-Schallschutzelemente sind in obiger Tabelle enthalten, ansonsten entsprechen die SK37-RA68 Elemente den RS-RA68 Rauchschutzelementen, siehe Produktdatenblätter im Kapitel „Rauchschutz“.

- Standard
- möglich
- ▷ auf Anfrage

- OTS = Obentürschließer
- BTS = Bodentürschließer
- ITS = verdeckter, innenliegender Türschließer



# Produktdatenblatt: Typ SK37-1-65-SZ

Schallschutz-Türelement, 1-flügelig, türhoch, Stahlumfassungszarge

WESTAG-Schallschutz-Türelement, nach DIN 4109

**Schallschutzklasse:** SK37, Baustellenwert (Rechenwert)  $R_{w,R}$  37 dB, Laborprüfwert  $R_{w,P}$  42 dB

**Türblatt:** Türdicke ca. 67 mm, Spezialeinlage, Beanspruchungsgruppe S, Klimaklasse II, Verleimung DIN/EN 204

**Falz:** Doppelfalz, 1. Falz 13 x 25,5 mm, 2. Falz 15 x 25,5 mm

**Kanten:** Einleimerlackiert, hell/rot/  
Beschichtung-GETAFORM/-Furnier/lackiert

**Oberfläche:** GETALITHPL/PORTALIT/DEKORIT/  
WESTALIFE-Echtholz/WESTALACK

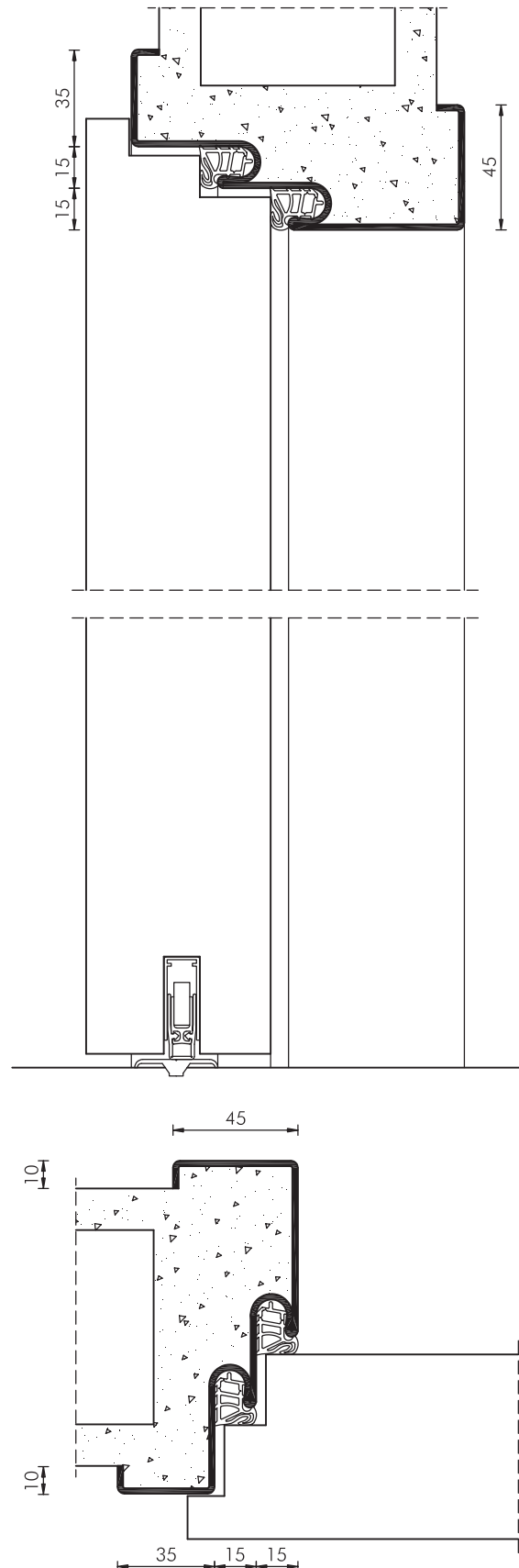
**Schloss:** PZ, nach DIN 18251, Dornmaß 65 mm, Wechsel, 8 mm Nuss, Stulp silberfarbig

**Drücker:** bauseitige Garnitur

**Bänder:** 2 Bänder Simons VX 7939/160 (3D), vernickelt

**Bodendichtung:** automatisch absenkbar, in Verbindung mit Bodenschiene S

**Zarge:** Stahlumfassungszarge Typ SZ, türhoch, Spiegel 35/45 mm, Blechdicke 1,5 mm, verzinkt und grundiert, Doppelfalz, Maulweitenkante 10 mm, 1 Bandaufnahme VX 7611 (3D) je Band, schalldämmende Zargendichtung



# Produktdatenblatt: Typ SK37-1-65-HZ

Schallschutz-Türelement, 1-flügelig, türhoch, Holzumfassungszarge



WESTAG-Schallschutz-Türelement, nach DIN 4109

**Schallschutzklasse:** SK37, Baustellenwert (Rechenwert)  $R_{w,R}$  37 dB, Laborprüfwert  $R_{w,P}$  42 dB

**Türblatt:** Türdicke ca. 67 mm, Spezialeinlage, Beanspruchungsgruppe S, Klimaklasse II, Verleimung DIN/EN 204

**Falz:** Doppelfalz, 1. Falz 13 x 25,5 mm, 2. Falz 12 x 25,5 mm

**Kanten:** Einleimerlackiert, hell/rot/  
Beschichtung-GETAFORM/-Furnier/lackiert

**Oberfläche:** GETALITHPL/PORTALIT/DEKORIT/  
WESTALIFE-Echtholz/WESTALACK

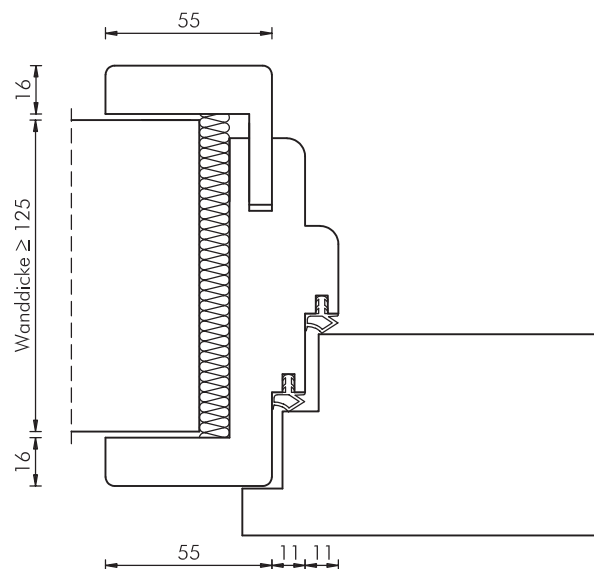
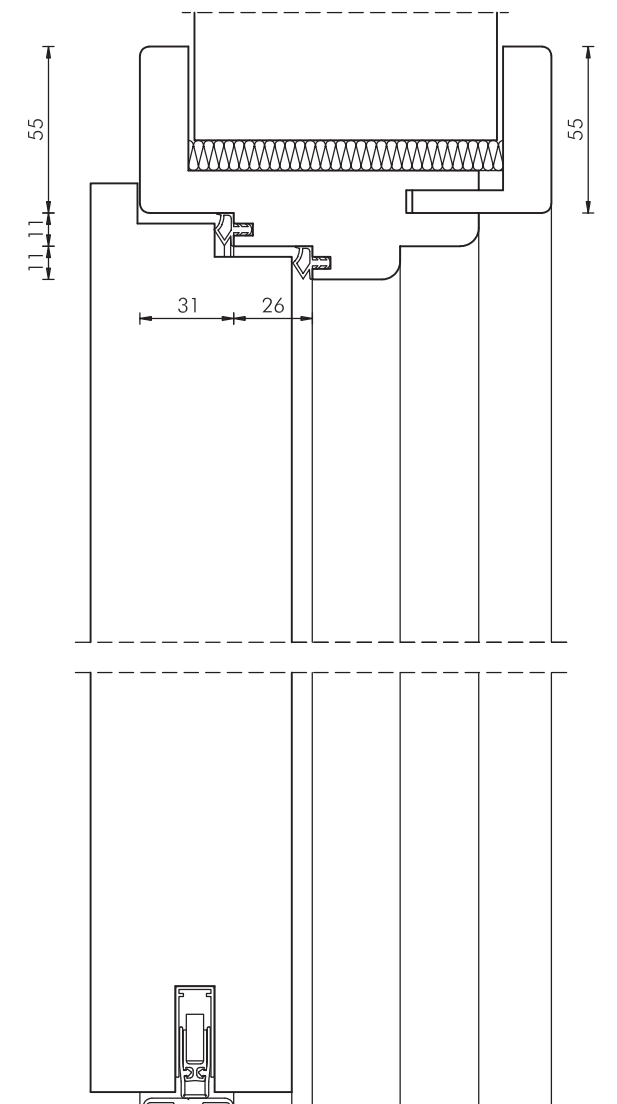
**Schloss:** PZ, nach DIN 18251, Dornmaß 65 mm, Wechsel, 8 mm Nuss, Stulp silberfarbig

**Drücker:** bauseitige Garnitur

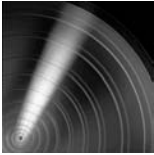
**Bänder:** 2 Bänder Simons VX 7939/160 (3D), vernickelt

**Bodendichtung:** automatisch absenkbar, in Verbindung mit Bodenschiene S

**Zarge:** Holzumfassungszarge Typ HZ, türhoch, Falz- und Zierbekleidungsbreite 55 mm, Futterdicke 25 mm, Wanddickenausgleich, Doppelfalz, 1 Bandaufnahme VX 7602 (3D) je Band, eingezogene schalldämmende Zargendichtung



Schallschutz



# Produktdatenblatt: Typ SK37-1-65-BR

Schallschutz-Türelement, 1-flügelig, türhoch, Blockrahmen

WESTAG-Schallschutz-Türelement, nach DIN 4109

**Schallschutzklasse:** SK37, Baustellenwert (Rechenwert)  $R_{w,R}$  37 dB, Laborprüfwert  $R_{w,P}$  42 dB

**Türblatt:** Türdicke ca. 67 mm, Spezialeinlage, Beanspruchungsgruppe S, Klimaklasse II, Verleimung DIN/EN 204

**Falz:** Doppelfalz, 1. Falz 13 x 25,5 mm, 2. Falz 15 x 25,5 mm

**Kanten:** Einleimerlackiert, hell/rot/  
Beschichtung-GETAFORM/-Furnier/lackiert, Überschlagsdichtung 3-seitig

**Oberfläche:** GETALITHPL/PORTALIT/DEKORIT/  
WESTALIFE-Echtholz/WESTALACK

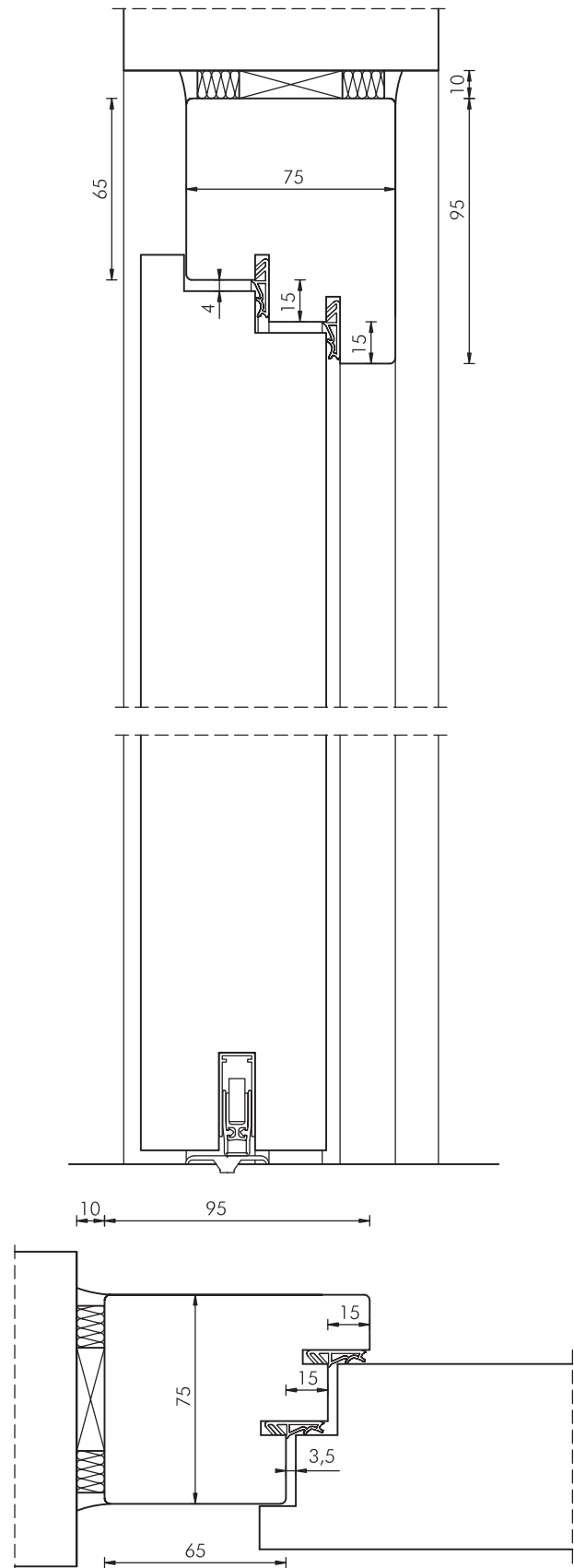
**Schloss:** PZ, nach DIN 18251, Dornmaß 65 mm, Wechsel, 8 mm Nuss, Stulp silberfarbig

**Drücker:** bauseitige Garnitur

**Bänder:** 2 Bänder Simons VX 7939/160 (3D), vernickelt

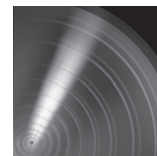
**Bodendichtung:** automatisch absenkbar, in Verbindung mit Bodenschiene S

**Zarge:** Blockrahmen Typ BR, türhoch, B 95/  
T 75 mm, Massivholz, Doppelfalz, 1 Bandaufnahme VX 7601 (3D) je Band, Oberfläche streichfähig/Dekor wie Türblatt/Furnier wie Türblatt, schalldämmende Zargendichtungen



# Produktdatenblatt: Typ SK37-1-65-RO-SZ

Schallschutz-Türelement, 1-flügelig, raumhoch, Oberblende, Stahlumfassungszarge



WESTAG-Schallschutz-Türelement, nach DIN 4109

**Schallschutzklasse:** SK37, Baustellenwert (Rechenwert)  $R_w, R$  37dB, Laborprüfwert  $R_w, P$  42 dB

**Türblatt:** Türdicke ca. 67 mm, Spezialeinlage, Beanspruchungsgruppe S, Klimaklasse II, Verleimung DIN/EN 204

**Falz:** Doppelfalz, 1. Falz 13 x 25,5 mm, 2. Falz 15 x 25,5 mm

**Kanten:** Einleimerlackiert, hell/rot/  
Beschichtung-GETAFORM/-Furnier/lackiert

**Oberfläche:** GETALITHPL/PORTALIT/DEKORIT/  
WESTALIFE-Echtholz/WESTALACK

**Schloss:** PZ, nach DIN 18251, Dornmaß 65 mm, Wechsel, 8 mm Nuss, Stulp silberfarbig

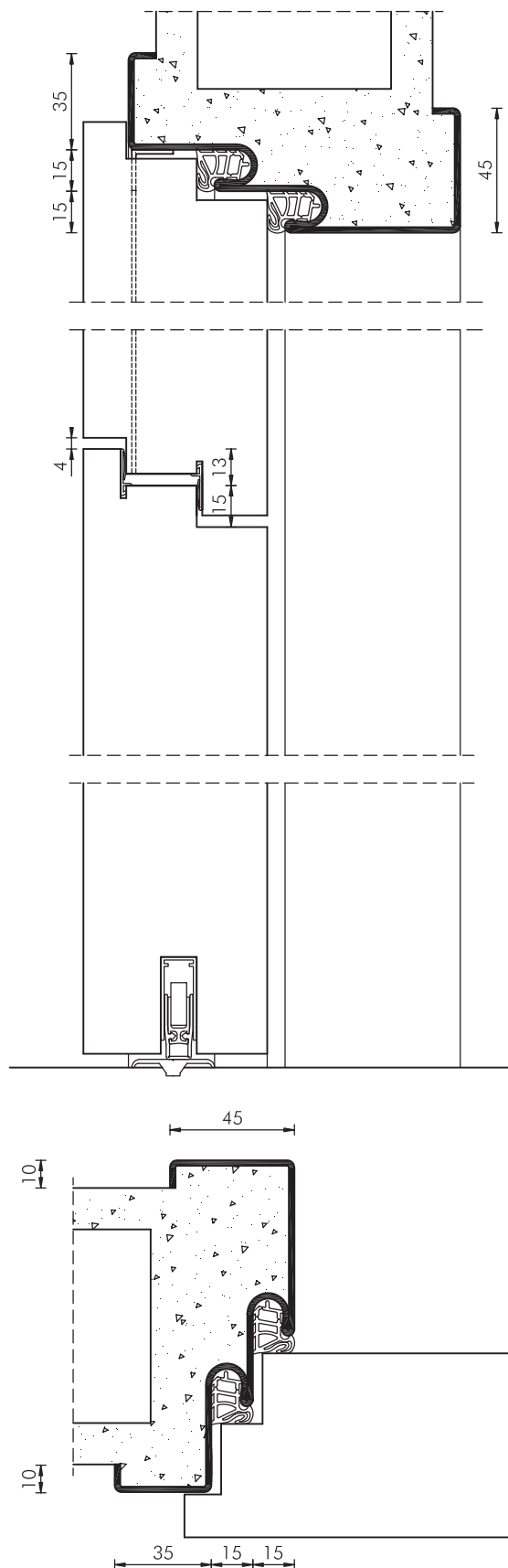
**Drücker:** bauseitige Garnitur

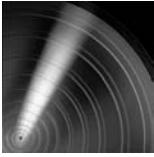
**Bänder:** 2 Bänder Simons VX 7939/160 (3D), vernickelt

**Oberblende:** Ausführung wie Türblatt, jedoch mit passender Kantenbeschichtung, 3-seitig gefälzt, Gegenfalz unten, mit Dichtung im Übergang Oberblende/Tür

**Bodendichtung:** automatisch absenkbar, in Verbindung mit Bodenschiene S

**Zarge:** Stahlumfassungszarge Typ SZ, raumhoch, Spiegel 35/45 mm, Blechdicke 1,5 mm, verzinkt und grundiert, Doppelfalz, Maulweitenkante 10 mm, 1 Bandaufnahme VX 7611 (3D) je Band, vorgefertigt zur Befestigung der Oberblende





# Produktdatenblatt: Typ SK37-1-65-RO-HZ

Schallschutz-Türelement, 1-flügelig, raumhoch, Oberblende, Holzumfassungszarge

WESTAG-Schallschutz-Türelement, nach DIN 4109

**Schallschutzklasse:** SK37, Baustellenwert (Rechenwert)  $R_{w,R}$  37 dB, Laborprüfwert  $R_{w,P}$  42 dB

**Türblatt:** Türdicke ca. 67 mm, Spezialeinlage, Beanspruchungsgruppe S, Klimaklasse II, Verleimung DIN/EN 204

**Falz:** Doppelfalz, 1. Falz 13 x 25,5 mm, 2. Falz 12 x 25,5 mm

**Kanten:** Einleimerlackiert, hell/rot/  
Beschichtung- GETAFORM/-Furnier/lackiert

**Oberfläche:** GETALITHPL/PORTALIT/DEKORIT/  
WESTALIFE-Echtholz/WESTALACK

**Schloss:** PZ, nach DIN 18251, Dornmaß 65 mm, Wechsel, 8 mm Nuss, Stulp silberfarbig

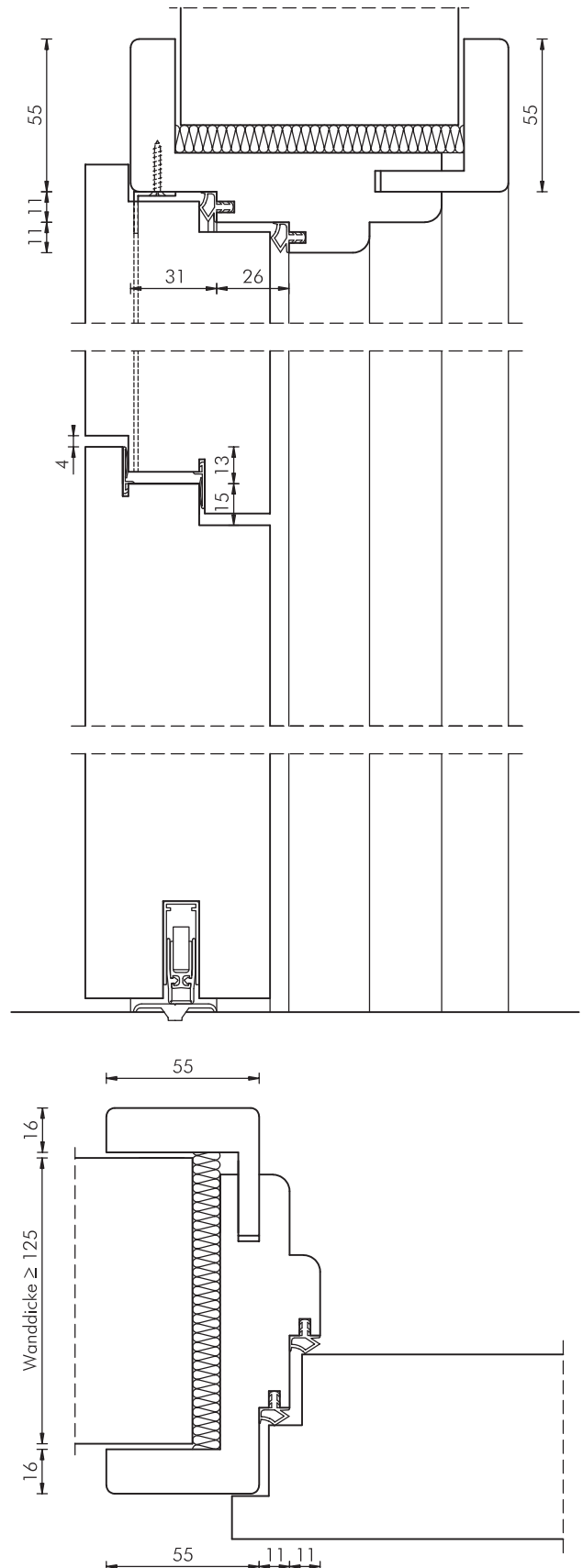
**Drücker:** bauseitige Garnitur

**Bänder:** 2 Bänder Simons VX 7939/160 (3D), vernickelt

**Oberblende:** Ausführung wie Türblatt, jedoch mit passender Kantenbeschichtung, 3-seitig gefälzt, Gegenfalz unten, mit Dichtung im Übergang Oberblende/Tür

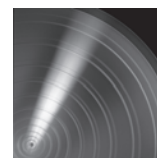
**Bodendichtung:** automatisch absenkbar, in Verbindung mit Bodenschiene S

**Zarge:** Holzumfassungszarge Typ HZ, raumhoch, Falz- und Zierbekleidungsbreite 55 mm, Futterdicke 25 mm, Wanddickenausgleich, Doppelfalz, 1 Bandaufnahme VX 7602 (3D) je Band, Oberflächendekor/-Furnier wie Türblatt, eingezogene schalldämmende Zargendichtung



# Produktdatenblatt: Typ SK37-1-65-RO-BR

Schallschutz-Türelement, 1-flügelig, raumhoch, Oberblende, Blockrahmen



WESTAG-Schallschutz-Türelement, nach DIN 4109

**Schallschutzklasse:** SK37, Baustellenwert (Rechenwert)  $R_{w,R}$  37 dB, Laborprüfwert  $R_{w,P}$  42 dB

**Türblatt:** Türdicke ca. 67 mm, Spezialeinlage, Beanspruchungsgruppe S, Klimaklasse II, Verleimung DIN/EN 204

**Falz:** Doppelfalz, 1. Falz 13 x 25,5 mm, 2. Falz 15 x 25,5 mm

**Kanten:** Einleimerlackiert, hell/rot/  
Beschichtung-GETAFORM/-Furnier/lackiert, Überschlagsdichtung 3-seitig

**Oberfläche:** GETALITHPL/PORTALIT/DEKORIT/  
WESTALIFE-Echtholz/WESTALACK

**Schloss:** PZ, nach DIN 18251, Dornmaß 65 mm, Wechsel, 8 mm Nuss, Stulp silberfarbig

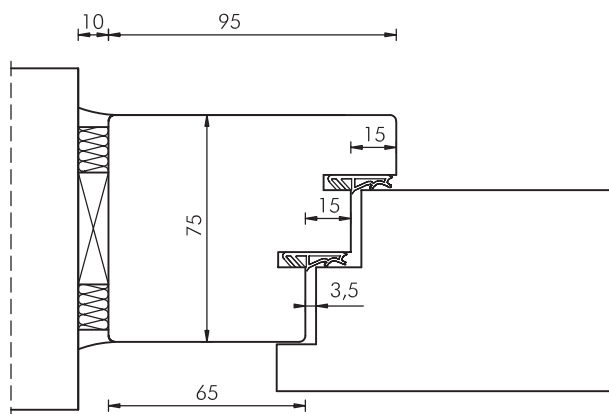
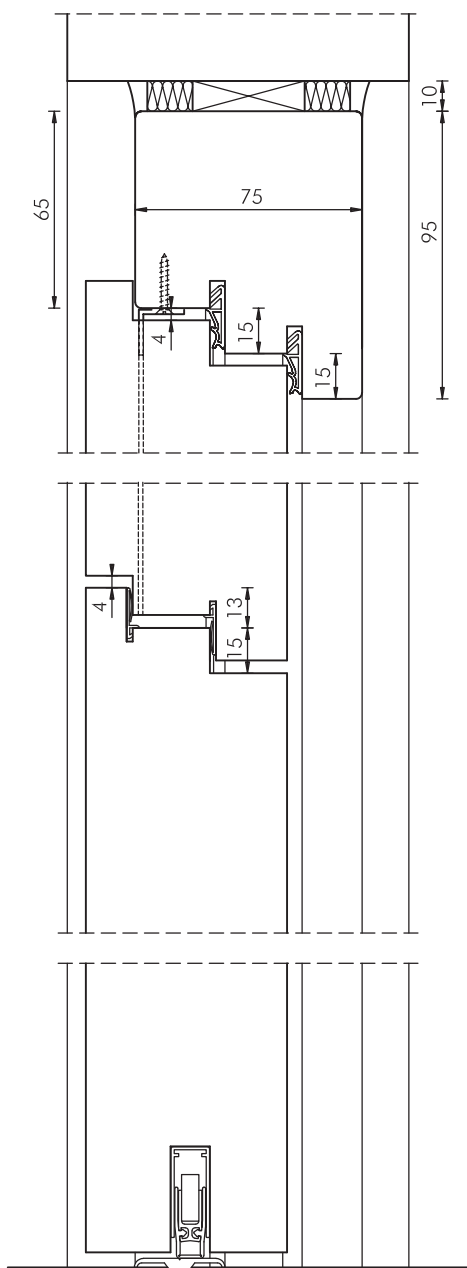
**Drücker:** bauseitige Garnitur

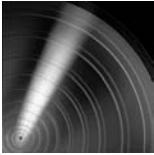
**Bänder:** 2 Bänder Simons VX 7939/160 (3D), vernickelt

**Oberblende:** Ausführung wie Türblatt, jedoch mit passender Kantenbeschichtung, 3-seitig gefälzt, Gegenfalz unten, mit Dichtung im Übergang Oberblende/Tür

**Bodendichtung:** automatisch absenkbar, in Verbindung mit Bodenschiene S

**Zarge:** Blockrahmen Typ BR, türhoch, B 95/  
T 75 mm, Massivholz, Doppelfalz, 1 Bandaufnahme VX 7601 (3D) je Band, Oberfläche streichfähig/Dekor wie Türblatt/Furnier wie Türblatt, schalldämmende Zargendichtungen





# Produktdatenblatt: Typ SK37-1-65-RKG-SZ

Schallschutz-Türelement, 1-flügelig, raumhoch, Oberlicht, Stahlumfassungszarge

WESTAG-Schallschutz-Türelement, nach DIN 4109

**Schallschutzklasse:** SK37, Baustellenwert (Rechenwert)  $R_{w,R}$  37dB, Laborprüfwert  $R_{w,P}$  42 dB

**Türblatt:** Türdicke ca. 67 mm, Spezialeinlage, Beanspruchungsgruppe S, Klimaklasse II, Verleimung DIN/EN 204

**Falz:** Doppelfalz, 1. Falz 13 x 25,5 mm, 2. Falz 15 x 25,5 mm

**Kanten:** Einleimerlackiert, hell/rot/  
Beschichtung-GETAFORM/-Furnier/lackiert, Überschlagsdichtung 3-seitig

**Oberfläche:** GETALITHPL/PORTALIT/DEKORIT/  
WESTALIFE-Echtholz/WESTALACK

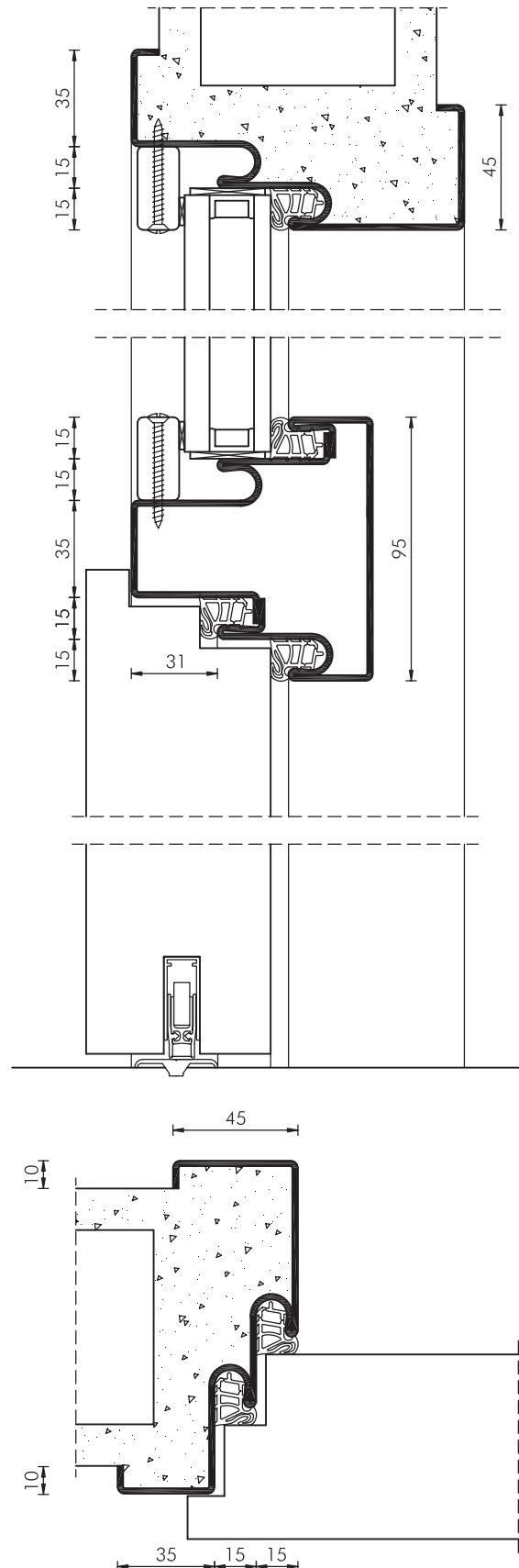
**Schloss:** PZ, nach DIN 18251, Dornmaß 65 mm, Wechsel, 8 mm Nuss, Stulp silberfarbig

**Drücker:** bauseitige Garnitur

**Bänder:** 2 Bänder Simons VX 7939/160 (3D), vernickelt

**Bodendichtung:** automatisch absenkbar, in Verbindung mit Bodenschiene S

**Zarge:** Stahlumfassungszarge Typ SZ, raumhoch, Kämpfer, Zweischeiben-Schallschutzverglasung VSG, Metallglasleisten, Doppelfalz, Spiegel 35/45 mm, Blechdicke 1,5 mm verzinkt und grundiert, Maulweitenkante 10 mm, 1 Bandaufnahme VX 7611 (3D) je Band, schalldämmende Zargendichtung





# Produktdatenblatt: Typ SK37-1-65-RKG-BR

Schallschutz-Türelement, 1-flügelig, raumhoch, Oberlicht, Blockrahmen



WESTAG-Schallschutz-Türelement, nach DIN 4109

Schallschutzklasse: SK37, Baustellenwert (Rechenwert)  $R_w, R$  37 dB, Laborprüfwert  $R_w, P$  42 dB

Türblatt: Türdicke ca. 67 mm, Spezialeinlage, Beanspruchungsgruppe S, Klimaklasse II, Verleimung DIN/EN 204

Falz: Doppelfalz, 1. Falz 13 x 25,5 mm, 2. Falz 15 x 25,5 mm

Kanten: Einleimerlackiert, hell/rot/  
Beschichtung-GETAFORM/-Furnier/lackiert, Überschlagsdichtung 3-seitig

Oberfläche: GETALITHPL/PORTALIT/DEKORIT/  
WESTALIFE-Echtholz/WESTALACK

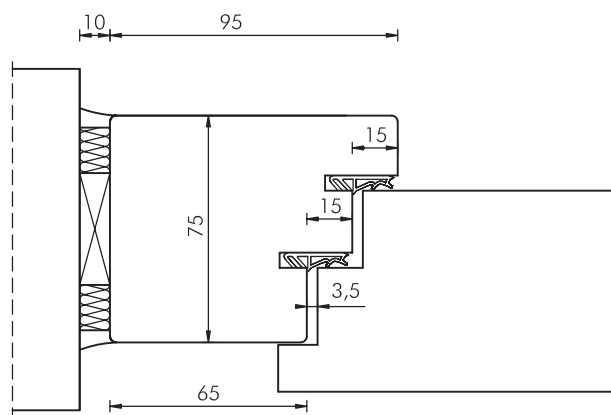
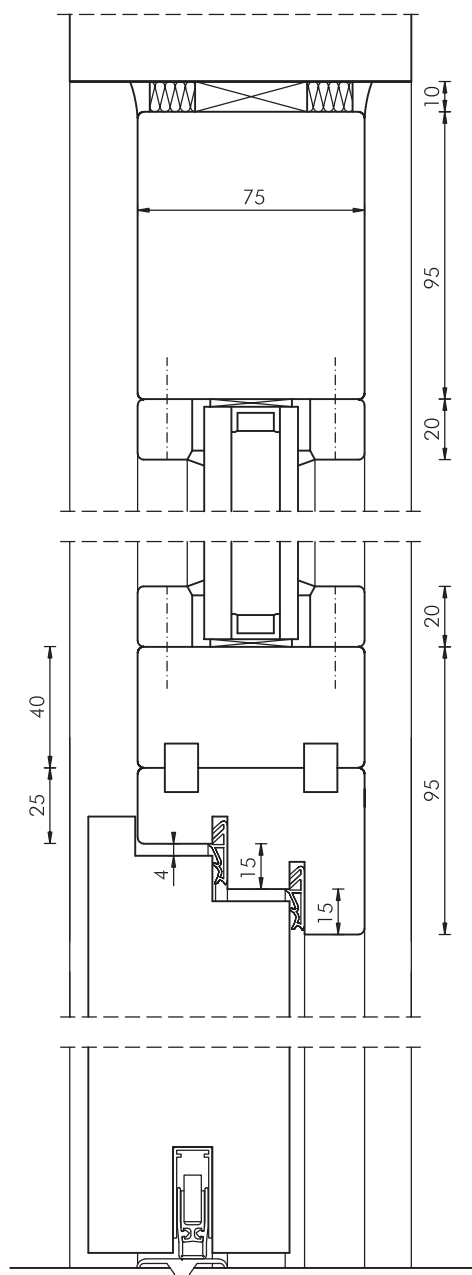
Schloss: PZ, nach DIN 18251, Dornmaß 65 mm, Wechsel, 8 mm Nuss, Stulp silberfarbig

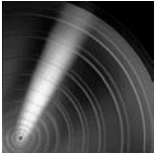
Drücker: bauseitige Garnitur

Bänder: 2 Bänder Simons VX 7939/160 (3D), vernickelt

Bodendichtung: automatisch absenkbar, in Verbindung mit Bodenschiene S

Zarge: Blockrahmen Typ BR, raumhoch, B 95/T 75 mm, Massivholz, Doppelfalz, Kämpfer, Zweischeiben-Schallschutzverglasung, 1 Bandaufnahme VX 7601 (3D) je Band, Oberfläche streichfähig/Dekor wie Türblatt/Furnier wie Türblatt, schalldämmende Zargendichtungen





# Produktdatenblatt: Typ SK37-2-65-SZ

Schallschutz-Türelement, 2-flügelig, türhoch, Stahlumfassungszarge

WESTAG-Schallschutz-Türelement, nach DIN 4109

**Schallschutzklasse:** SK37, Baustellenwert (Rechenwert)  $R_{w,R}$  37 dB, Laborprüfwert  $R_{w,P}$  42 dB

**Türblatt:** Gehflügel, Türdicke ca. 67 mm, Spezialeinlage, Beanspruchungsgruppe S, Klimaklasse II, Verleimung DIN/EN 204

**Falz:** Doppelfalz, 1. Falz 13 x 25,5 mm, 2. Falz 15 x 25,5 mm

**Kanten:** Einleimerlackiert, hell/rot/  
Beschichtung-GETAFORM/-Furnier/lackiert,  
Überschlagsdichtung 3-seitig

**Standflügel:** Aufbau wie Gehflügel, jedoch mit Gegenfalz, Falztreibriegel, Schaltschloss

**Oberfläche:** GETALITHPL/PORTALIT/DEKORIT/  
WESTALIFE-Echtholz/WESTALACK

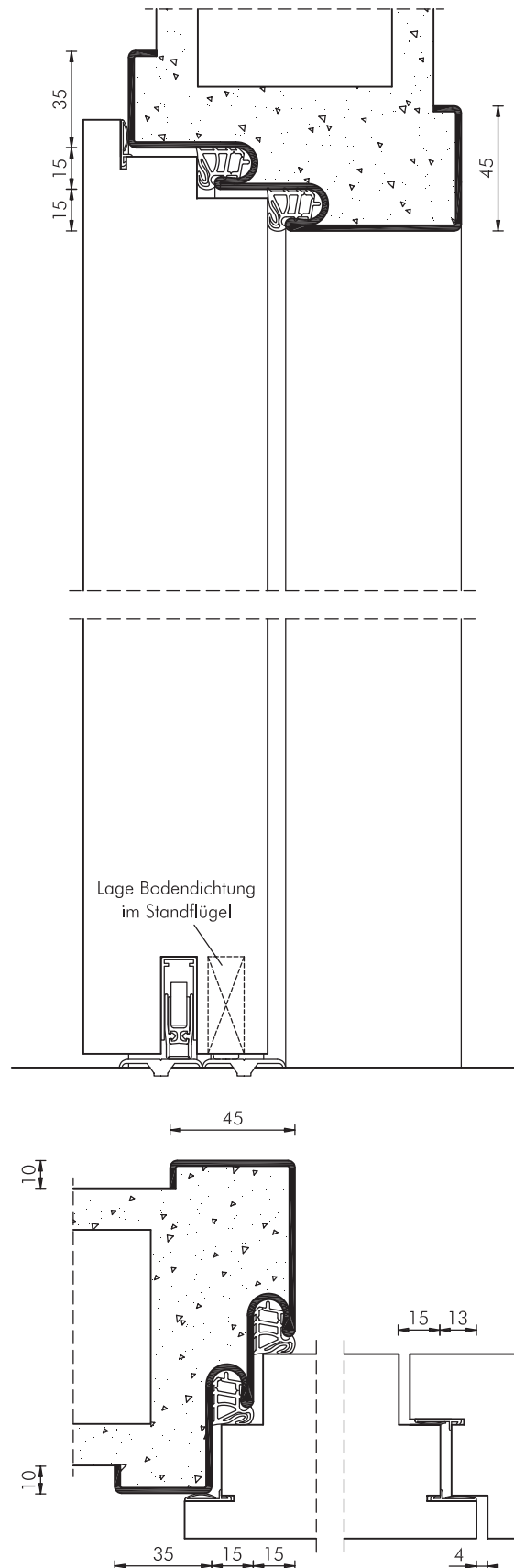
**Schloss:** Gehflügel, PZ, nach DIN 18251,  
Dornmaß 65 mm, Wechsel, 8 mm Nuss,  
Stulp silberfarbig

**Drücker:** bauseitige Garnitur

**Bänder:** 2 Bänder Simons VX 7939/160 (3D), vernickelt, je Türflügel

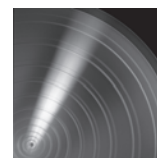
**Bodendichtung:** automatisch absenkbar, in Verbindung mit doppelter Bodenschiene S

**Zarge:** Stahlumfassungszarge Typ SZ, raumhoch, Spiegel 35/45 mm, Blechdicke 1,5 mm, verzinkt und grundiert, Doppelfalz, Maulweitenkante 10 mm, 2 Bandaufnahmen VX 7611 (3D) je Flügel, schalldämmende Zargendichtung



# Produktdatenblatt: Typ SK37-2-65-HZ

Schallschutz-Türelement, 2-flügelig, türhoch, Holzumfassungszarge



WESTAG-Schallschutz-Türelement, nach DIN 4109

**Schallschutzklasse:** SK37, Baustellenwert (Rechenwert)  $R_{w,R}$  37 dB, Laborprüfwert  $R_{w,P}$  42 dB

**Türblatt:** Gehflügel, Türdicke ca. 67 mm, Spezialeinlage, Beanspruchungsgruppe S, Klimaklasse II, Verleimung DIN/EN 204

**Falz:** Doppelfalz, 1. Falz 13 x 25,5 mm, 2. Falz 12 x 25,5 mm

**Kanten:** Einleimerlackiert, hell/rot/ Beschichtung-GETAFORM/-Furnier/lackiert, Überschlagsdichtung 3-seitig

**Standflügel:** Aufbau wie Gehflügel, jedoch mit Gegenfalz, Falztreibriegel, Schaltschloss

**Oberfläche:** GETALITHPL/PORTALIT/DEKORIT/WESTALIFE-Echtholz/WESTALACK

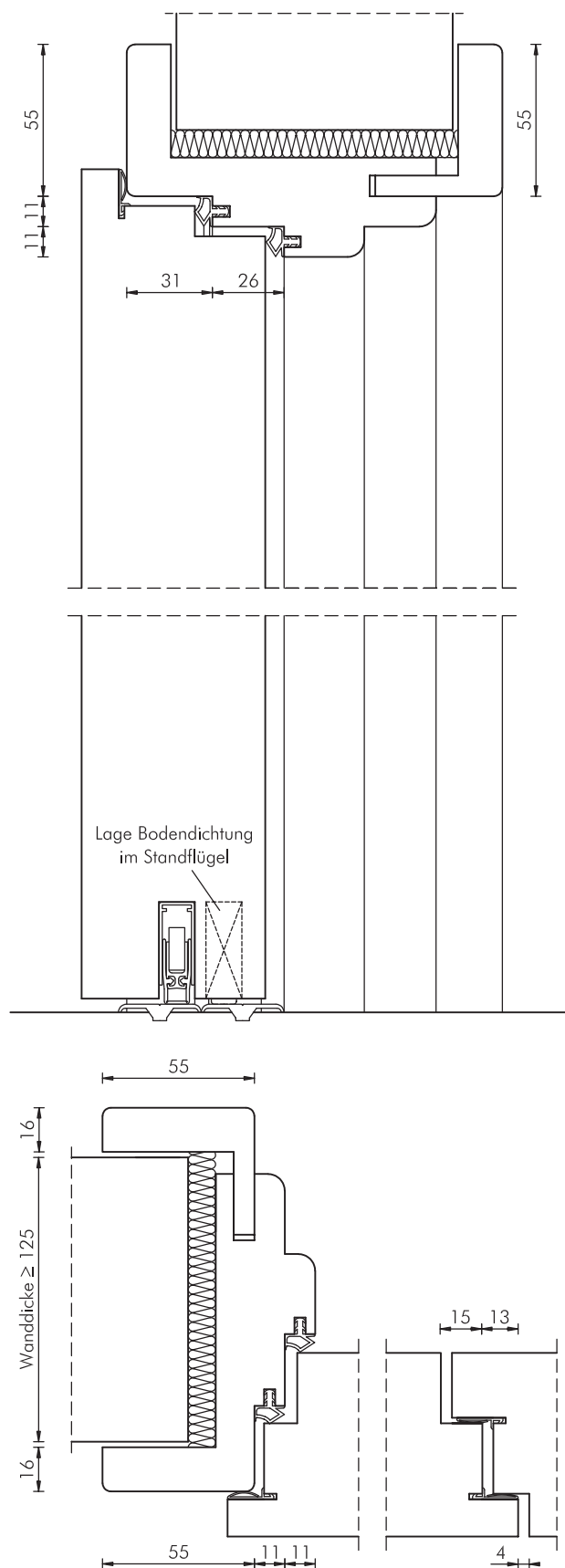
**Schloss:** Gehflügel, PZ, nach DIN 18251, Dornmaß 65 mm, Wechsel, 8 mm Nuss, Stulp silberfarbig

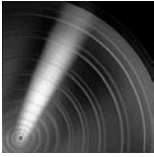
**Drücker:** bauseitige Garnitur

**Bänder:** 2 Bänder Simons VX 7939/160 (3D), vernickelt, je Türflügel

**Bodendichtung:** automatisch absenkbar, in Verbindung mit doppelter Bodenschiene S

**Zarge:** Holzumfassungszarge Typ HZ, türhoch, Falz- und Zierbekleidungsbreite 55 mm, Futterdicke 25 mm, Wanddickenausgleich, Doppelfalz, 2 Bandaufnahmen VX 7602 je Flügel, Oberflächendekor/-Furnier wie Türblatt, eingezogene schalldämmende Zargendichtung





# Produktdatenblatt: Typ SK37-2-65-BR

Schallschutz-Türelement, 2-flügelig, türhoch, Blockrahmen

WESTAG-Schallschutz-Türelement, nach DIN 4109

**Schallschutzklasse:** SK37, Baustellenwert (Rechenwert)  $R_{w,R}$  37 dB, Laborprüfwert  $R_{w,P}$  42 dB

**Türblatt:** Gehflügel, Türdicke ca. 67 mm, Spezialeinlage, Beanspruchungsgruppe S, Klimaklasse II, Verleimung DIN/EN 204

**Falz:** Doppelfalz, 1. Falz 13 x 25,5 mm, 2. Falz 15 x 25,5 mm

**Kanten:** Einleimerlackiert, hell/rot/  
Beschichtung-GETAFORM/-Furnier/lackiert, Überschlagsdichtung 3-seitig

**Standflügel:** Aufbau wie Gehflügel, jedoch mit Gegenfalz, Falztreibriegel, Schaltschloss

**Oberfläche:** GETALITHPL/PORTALIT/DEKORIT/  
WESTALIFE-Echtholz/WESTALACK

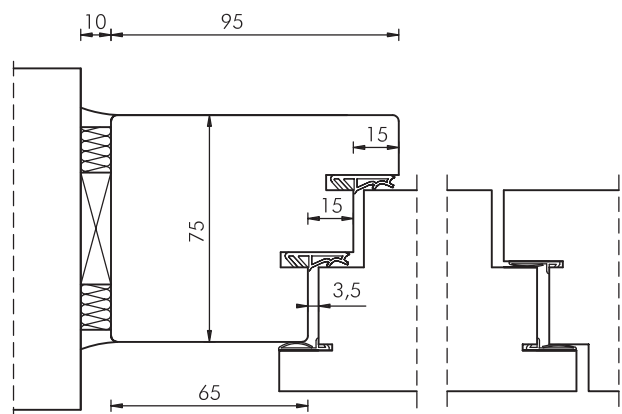
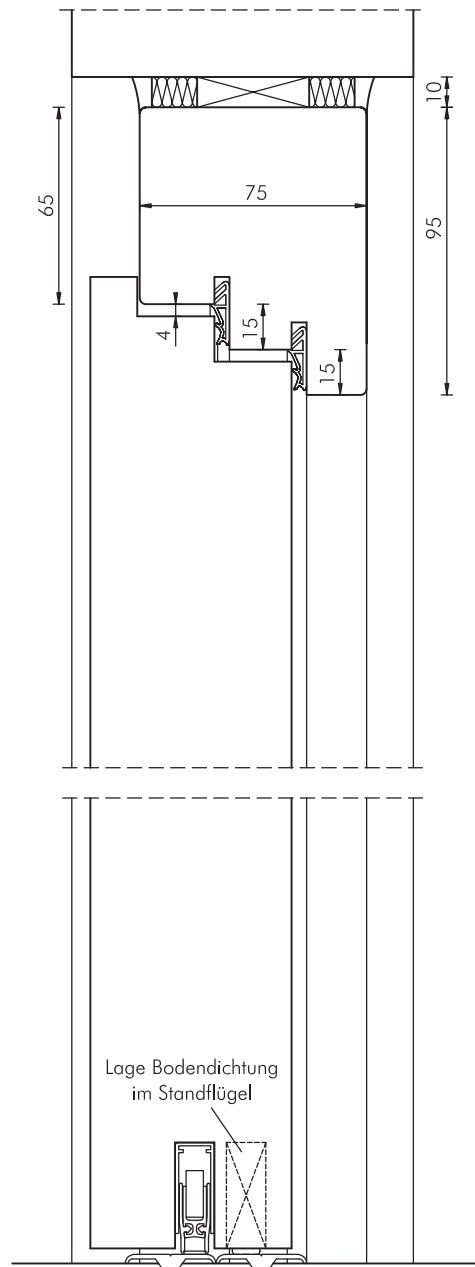
**Schloss:** Gehflügel, PZ, nach DIN 18251, Dornmaß 65 mm, Wechsel, 8 mm Nuss, Stulp silberfarbig

**Drücker:** bauseitige Garnitur

**Bänder:** 2 Bänder Simons VX 7939/160 (3D), vernickelt

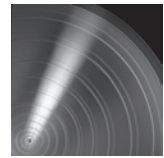
**Bodendichtung:** automatisch absenkbar, in Verbindung mit doppelter Bodenschiene S

**Zarge:** Blockrahmen Typ BR, türhoch, B 95/  
T 75 mm, Massivholz, Doppelfalz, 2 Bandaufnahmen VX 7601 (3D) je Flügel, Oberfläche streichfähig/Dekor wie Türblatt/Furnier wie Türblatt, schalldämmende Zargendichtungen



# Produktdatenblatt: Typ SK37-2-65-RO-SZ

Schallschutz-Türelement, 2-flügelig, raumhoch, Oberblende, Stahlumfassungszarge



WESTAG-Schallschutz-Türelement, nach DIN 4109

**Schallschutzklasse:** SK37, Baustellenwert (Rechenwert)  $R_{w,R}$  37 dB, Laborprüfwert  $R_{w,P}$  42 dB

**Türblatt:** Gehflügel, Türdicke ca. 67 mm, Spezialeinlage, Beanspruchungsgruppe S, Klimaklasse II, Verleimung DIN/EN 204

**Falz:** Doppelfalz, 1. Falz 13 x 25,5 mm, 2. Falz 15 x 25,5 mm

**Kanten:** Einleimerlackiert, hell/rot/  
Beschichtung-GETAFORM/-Furnier/lackiert, Überschlagsdichtung 3-seitig

**Standflügel:** Aufbau wie Gehflügel, jedoch mit Gegenfalz, Falztreibriegel, Schaltschloss

**Oberfläche:** GETALITHPL/PORTALIT/DEKORIT/  
WESTALIFE-Echtholz/WESTALACK

**Schloss:** Gehflügel PZ, nach DIN 18251, Dornmaß 65 mm, Wechsel, 8 mm Nuss, Stulp silberfarbig

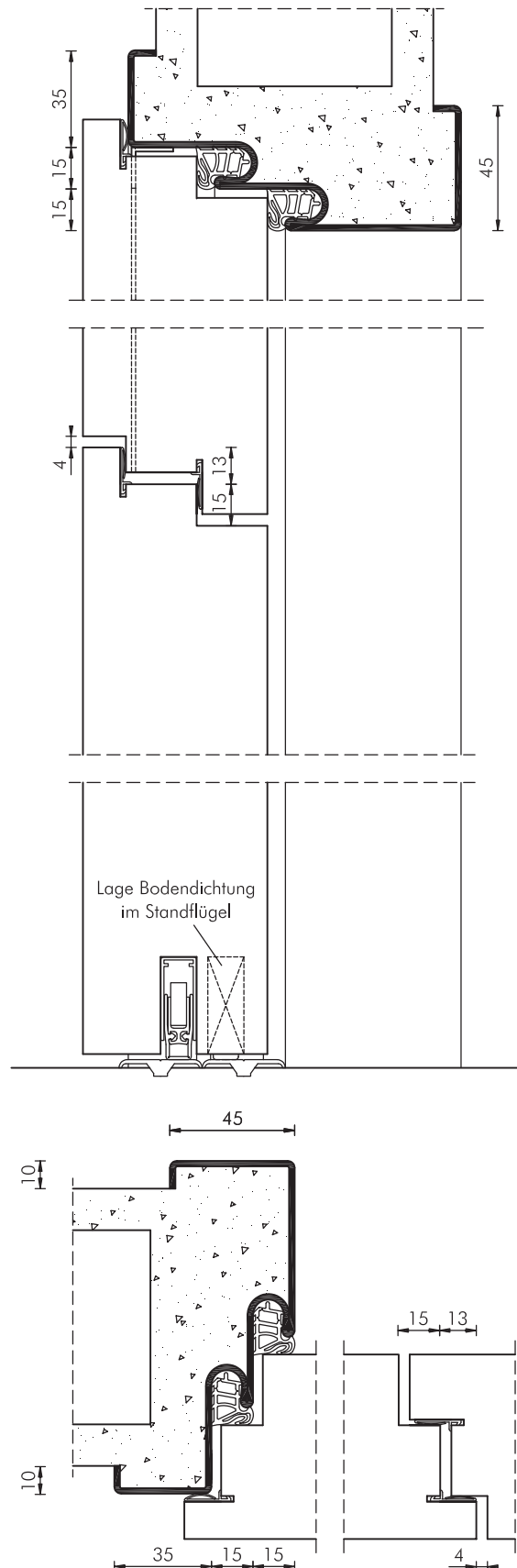
**Drücker:** bauseitige Garnitur

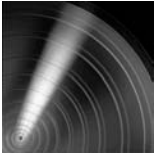
**Bänder:** 2 Bänder Simons VX 7939/160 (3D), vernickelt, je Türflügel

**Oberblende:** Ausführung wie Türblatt, jedoch mit passender Kantenbeschichtung, 3-seitig gefälzt, Gegenfalz unten, mit Dichtung im Übergang Oberblende/Tür

**Bodendichtung:** automatisch absenkbar, in Verbindung mit doppelter Bodenschiene S

**Zarge:** Stahlumfassungszarge Typ SZ, raumhoch, Spiegel 35/45 mm, Blechdicke 1,5 mm, verzinkt und grundiert, Doppelfalz, Maulweitenkante 10 mm, 2 Bandaufnahmen VX 7611 (3D) je Flügel, schalldämmende Zargendichtung





# Produktdatenblatt: Typ SK37-2-65-RO-HZ

Schallschutz-Türelement, 2-flügelig, raumhoch, Oberblende, Holzumfassungszarge

WESTAG-Schallschutz-Türelement, nach DIN 4109

**Schallschutzklasse:** SK37, Baustellenwert (Rechenwert)  $R_{w,R}$  37 dB, Laborprüfwert  $R_{w,P}$  42 dB

**Türblatt:** Gehflügel, Türdicke ca. 67 mm, Spezialeinlage, Beanspruchungsgruppe S, Klimaklasse II, Verleimung DIN/EN 204

**Falz:** Doppelfalz, 1. Falz 13 x 25,5 mm, 2. Falz 12 x 25,5 mm

**Kanten:** Einleimerlackiert, hell/rot/  
Beschichtung-GETAFORM/-Furnier/lackiert, Überschlagsdichtung 3-seitig

**Standflügel:** Aufbau wie Gehflügel, jedoch mit Gegenfalz, Falztreibriegel, Schaltschloss

**Oberfläche:** GETALIT-HPL/PORTALIT/DEKORIT/  
WESTALIFE-Echtholz/WESTALACK

**Schloss:** Gehflügel, PZ, nach DIN 18251, Dornmaß 65 mm, Wechsel, 8 mm Nuss, Stulp silberfarbig

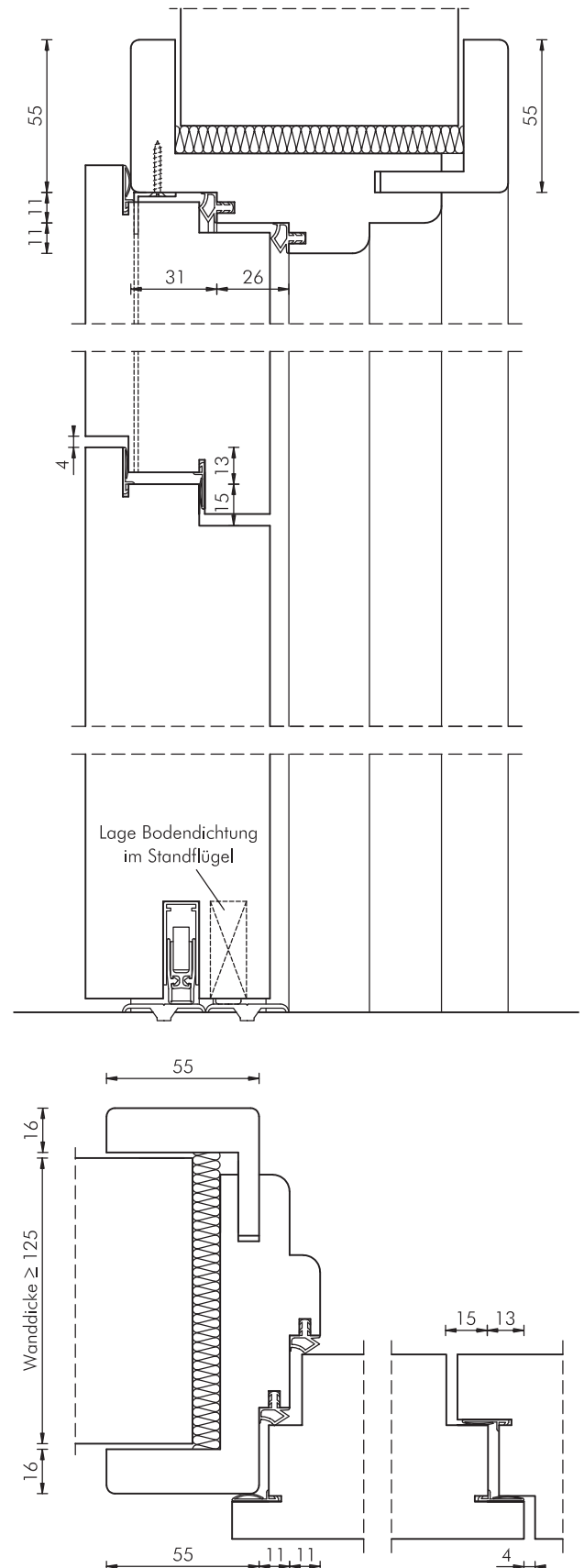
**Drücker:** bauseitige Garnitur

**Bänder:** 2 Bänder Simons VX 7939/160 (3D), vernickelt, je Türflügel

**Oberblende:** Ausführung wie Türblatt, jedoch mit passender Kantenbeschichtung, 3-seitig gefälzt, Gegenfalz unten, mit Dichtung im Übergang Oberblende/Tür

**Bodendichtung:** automatisch absenkbar, in Verbindung mit doppelter Bodenschiene S

**Zarge:** Holzumfassungszarge Typ HZ, raumhoch, Falz- und Zierbekleidungsbreite 55 mm, Futterdicke 25 mm, Wanddickenausgleich, Doppelfalz, 2 Bandaufnahmen VX 7602 je Flügel, Oberflächendekor/-Furnier wie Türblatt, eingezogene schalldämmende Zargendichtung



# Produktdatenblatt: Typ SK37-2-65-RO-BR

Schallschutz-Türelement, 2-flügelig, raumhoch, Oberblende, Blockrahmen



WESTAG-Schallschutz-Türelement, nach DIN 4109

**Schallschutzklasse:** SK37, Baustellenwert (Rechenwert)  $R_{w,R}$  37 dB, Laborprüfwert  $R_{w,P}$  42 dB

**Türblatt:** Gehflügel, Türdicke ca. 67 mm, Spezialeinlage, Beanspruchungsgruppe S, Klimaklasse II, Verleimung DIN/EN 204

**Falz:** Doppelfalz, 1. Falz 13 x 25,5 mm, 2. Falz 15 x 25,5 mm

**Kanten:** Einleimerlackiert, hell/rot/  
Beschichtung-GETAFORM/-Furnier/lackiert, Überschlagsdichtung 3-seitig

**Standflügel:** Aufbau wie Gehflügel, jedoch mit Gegenfalz, Falztreibriegel, Schaltschloss

**Oberfläche:** GETALITHPL/PORTALIT/DEKORIT/  
WESTALIFE-Echtholz/WESTALACK

**Schloss:** Gehflügel, PZ, nach DIN 18251, Dornmaß 65 mm, Wechsel, 8 mm Nuss, Stulp silberfarbig

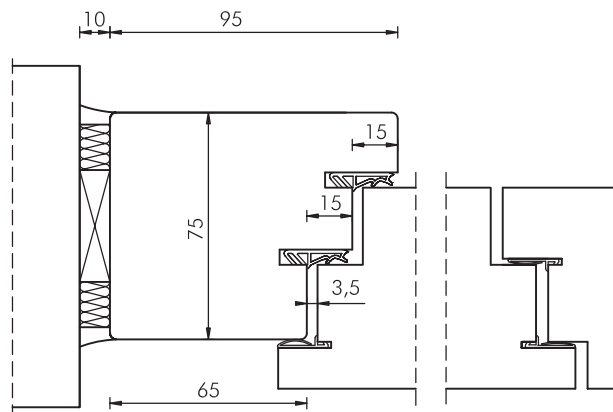
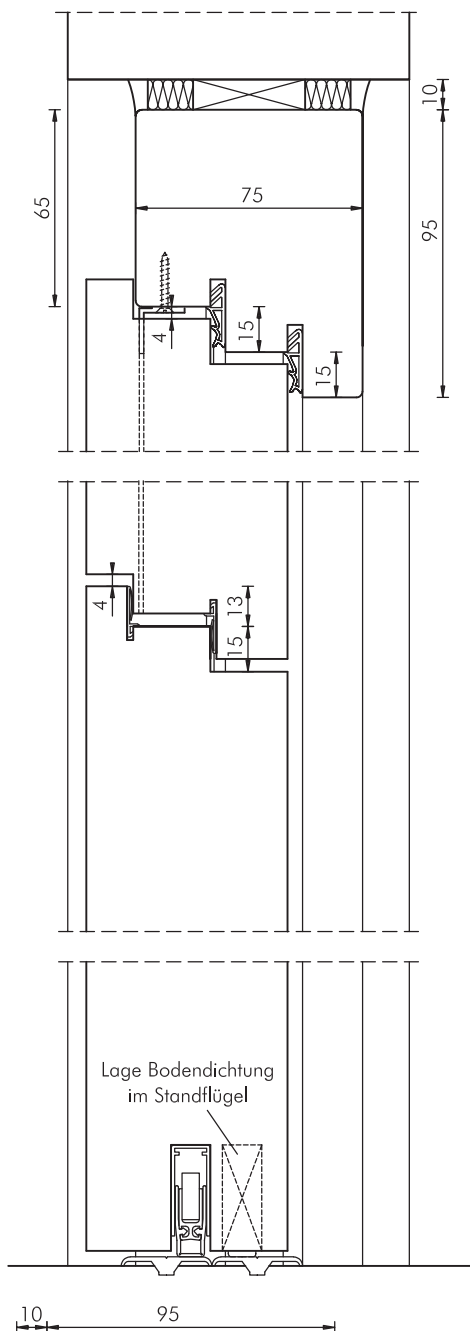
**Drücker:** bauseitige Garnitur

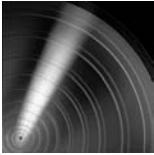
**Bänder:** 2 Bänder Simons VX 7939/160 (3D), vernickelt

**Oberblende:** Ausführung wie Türblatt, jedoch mit passender Kantenbeschichtung, 3-seitig gefälzt, Gegenfalz unten, mit Dichtung im Übergang Oberblende/Tür

**Bodendichtung:** automatisch absenkbar, in Verbindung mit doppelter Bodenschiene S

**Zarge:** Blockrahmen Typ BR, raumhoch, B 95/  
T 75 mm, Massivholz, Doppelfalz, 2 Bandaufnahmen VX 7601 (3D) je Flügel, Oberfläche streichfähig/Dekor wie Türblatt/Furnier wie Türblatt, schalldämmende Zargendichtungen





# Produktdatenblatt: Typ SK37-2-65-RKG-SZ

Schallschutz-Türelement, 2-flügelig, raumhoch, Oberlicht, Stahlumfassungszarge

WESTAG-Schallschutz-Türelement, nach DIN 4109

Schallschutzklasse: SK37, Baustellenwert (Rechenwert)  $R_{w,R}$  37 dB, Laborprüfwert  $R_{w,P}$  42 dB

Türblatt: Gehflügel, Türdicke ca. 67 mm, Spezialeinlage, Beanspruchungsgruppe S, Klimaklasse II, Verleimung DIN/EN 204

Falz: Doppelfalz, 1. Falz 13 x 25,5 mm, 2. Falz 15 x 25,5 mm

Kanten: Einleimerlackiert, hell/rot/  
Beschichtung-GETAFORM/-Furnier/lackiert,  
Überschlagsdichtung 3-seitig

Standflügel: Aufbau wie Gehflügel, jedoch mit  
Gegenfalz, Falztreibriegel, Schaltschloss

Oberfläche: GETALIT-HPL/PORTALIT/DEKORIT/  
WESTALIFE-Echtholz/WESTALACK

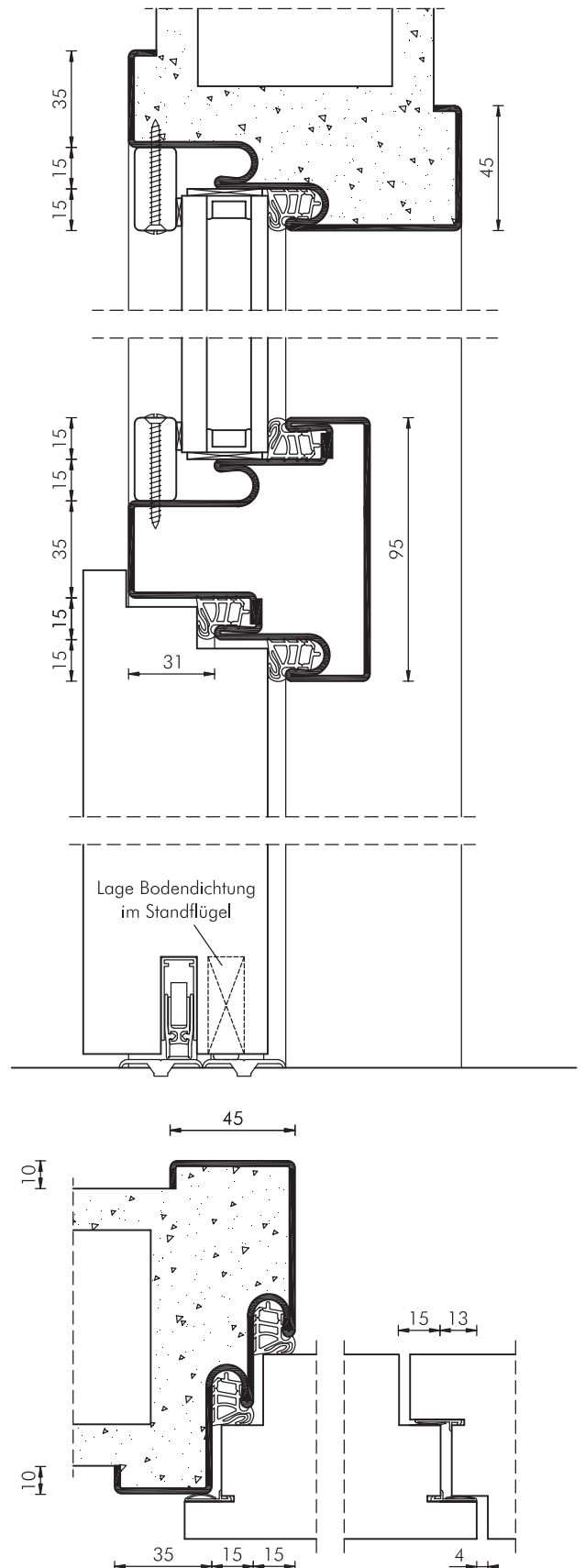
Schloss: Gehflügel PZ, nach DIN 18251,  
Dornmaß 65 mm, Wechsel, 8 mm Nuss,  
Stulp silberfarbig

Drücker: bauseitige Garnitur

Bänder: 2 Bänder Simons VX 7939/160 (3D), ver-  
nickelt, je Türflügel

Bodendichtung: automatisch absenkbar, in Verbindung  
mit doppelter Bodenschiene S

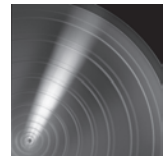
Zarge: Stahlumfassungszarge Typ SZ, raumhoch,  
Kämpfer, Zweischeiben-Schallschutzver-  
glasung, Spiegel 35/45 mm, Blechdicke  
1,5 mm, verzinkt und grundiert, Doppel-  
falz, Maulweitenkante 10 mm, 2 Band-  
aufnahmen VX 7611 (3D) je Flügel,  
schalldämmende Zargendichtung





# Produktdatenblatt: Typ SK37-2-65-RKG-BR

Schallschutz-Türelement, 2-flügelig, raumhoch, Oberlicht, Blockrahmen



WESTAG-Schallschutz-Türelement, nach DIN 4109

**Schallschutzklasse:** SK37, Baustellenwert (Rechenwert)  $R_w, R$  37 dB, Laborprüfwert  $R_w, P$  42 dB

**Türblatt:** Gehflügel, Türdicke ca. 67 mm, Spezialeinlage, Beanspruchungsgruppe S, Klimaklasse II, Verleimung DIN/EN 204

**Falz:** Doppelfalz, 1. Falz 13 x 25,5 mm, 2. Falz 15 x 25,5 mm

**Kanten:** Einleimer-lackiert, hell/rot/  
Beschichtung-GETAFORM/-Furnier/lackiert, Überschlagsdichtung 3-seitig

**Standflügel:** Aufbau wie Gehflügel, jedoch mit Gegenfalz, Falztreibriegel, Schaltschloss

**Oberfläche:** GETALIT-HPL/PORTALIT/DEKORIT/  
WESTALIFE-Echtholz/WESTALACK

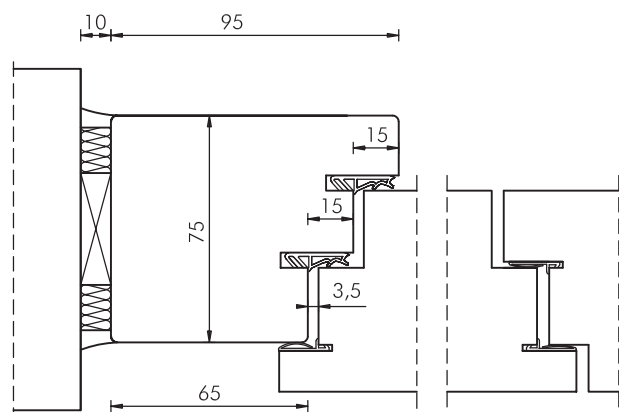
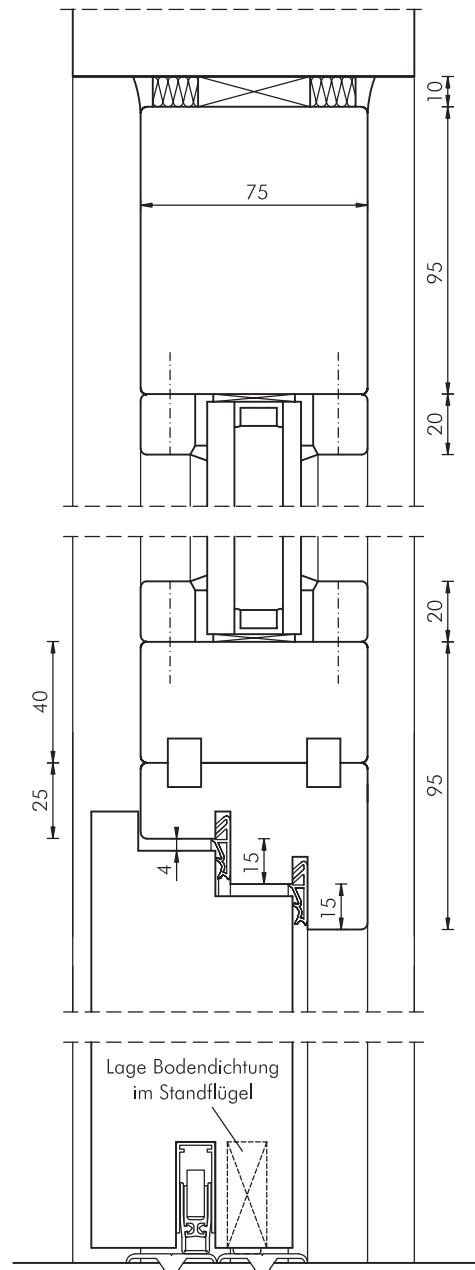
**Schloss:** Gehflügel, PZ, nach DIN 18251, Dornmaß 65 mm, Wechsel, 8 mm Nuss, Stulp silberfarbig

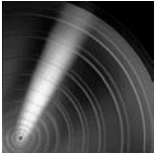
**Drücker:** bauseitige Garnitur

**Bänder:** 2 Bänder Simons VX 7939/160 (3D), vernickelt

**Bodendichtung:** automatisch absenkbar, in Verbindung mit doppelter Bodenschiene S

**Zarge:** Blockrahmen Typ BR, raumhoch, B 95/  
T 75 mm, Massivholz, Doppelfalz, Kämpfer, Zweischeiben-Schallschutzverglasung VSG, 1 Bandaufnahme VX 7601 (3D) je Band, Oberfläche streichfähig/  
Dekor wie Türblatt/Furnier wie Türblatt, schalldämmende Zargendichtungen





# Produktdatenblatt: Typ SK42-1-71-SZ

Schallschutz-Türelement, 1-flügelig, türhoch, Stahlumfassungszarge

WESTAG-Schallschutz-Türelement, nach DIN 4109

**Schallschutzklasse:** SK42, Baustellenwert (Rechenwert)  $R_w, R$  42 dB, Laborprüfwert  $R_w, P$  47 dB

**Türblatt:** Türdicke ca. 71 mm, Spezialeinlage, Beanspruchungsgruppe S, Klimaklasse II, Verleimung DIN/EN 204

**Falz:** Doppelfalz, 1. Falz 13 x 25,5 mm, 2. Falz 15 x 25,5 mm

**Kanten:** Beschichtung-GETAFORM/-Furnier/lackiert, Überschlagsdichtung 3-seitig

**Oberfläche:** GETALITHPL/PORTALIT/DEKORIT/WESTALIFE-Echtholz/WESTALACK

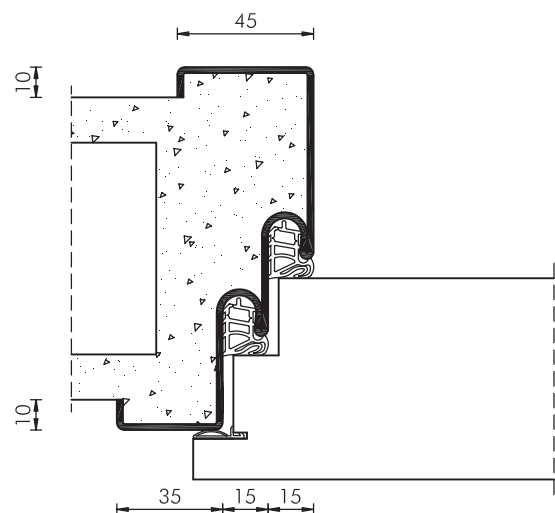
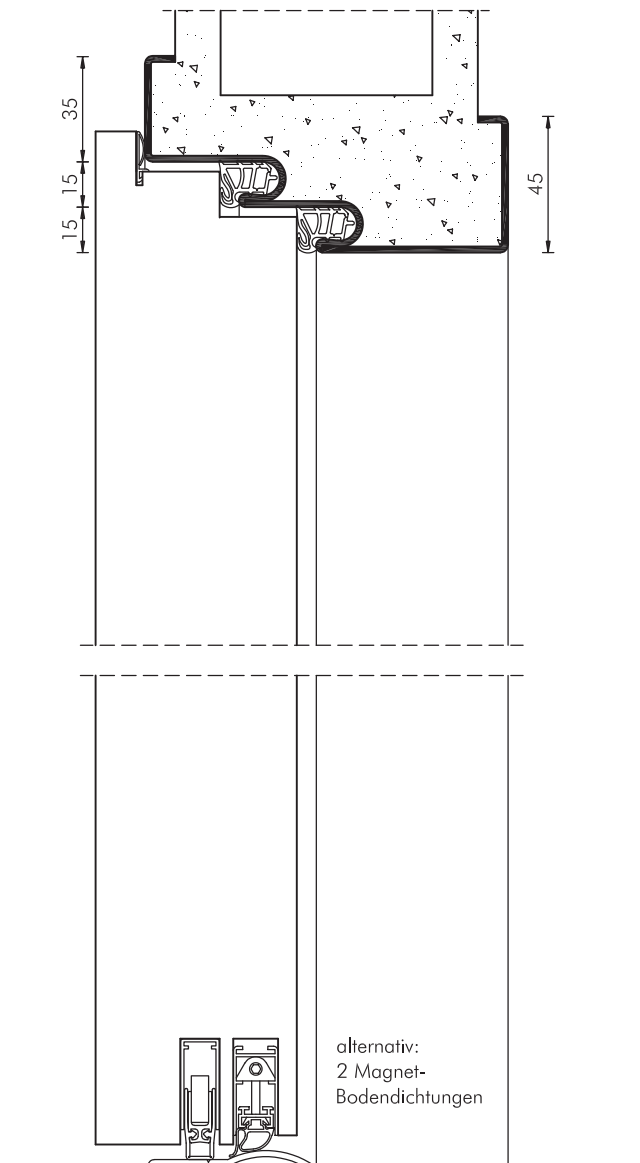
**Schloss:** PZ, nach DIN 18251, Dornmaß 65 mm, Wechsel, 8 mm Nuss, Stulp silberfarbig

**Drücker:** bauseitige Garnitur

**Bänder:** 3 Bänder Simons VX 7939/160 (3D), vernickelt

**Bodendichtung:** 1 Bodendichtung automatisch absenkbar, 1 Auflaufdichtung mit Doppelschwelle

**Zarge:** Stahlumfassungszarge Typ SZ, türhoch, Spiegel 35/45 mm, Blechdicke 1,5 mm, verzinkt und grundiert, Doppelfalz, Maulweitenkante 10 mm, 1 Bandaufnahme VX 7611 (3D) je Band, schalldämmende Zargendichtung



# Produktdatenblatt: Typ SK42-1-71-HZ

Schallschutz-Türelement, 1-flügelig, türhoch, Holzumfassungszarge



WESTAG-Schallschutz-Türelement, nach DIN 4109

**Schallschutzklasse:** SK42, Baustellenwert (Rechenwert)  $R_{w,R}$  42 dB, Laborprüfwert  $R_{w,P}$  47 dB

**Türblatt:** Türdicke ca. 71 mm, Spezialeinlage, Beanspruchungsgruppe S, Klimaklasse II, Verleimung DIN/EN 204

**Falz:** Doppelfalz, 1. Falz 13 x 25,5 mm, 2. Falz 12 x 25,5 mm

**Kanten:** Beschichtung-GETAFORM/-Furnier/lackiert, Überschlagsdichtung 3-seitig

**Oberfläche:** GETALITHPL/PORTALIT/DEKORIT/WESTALIFE-Echtholz/WESTALACK

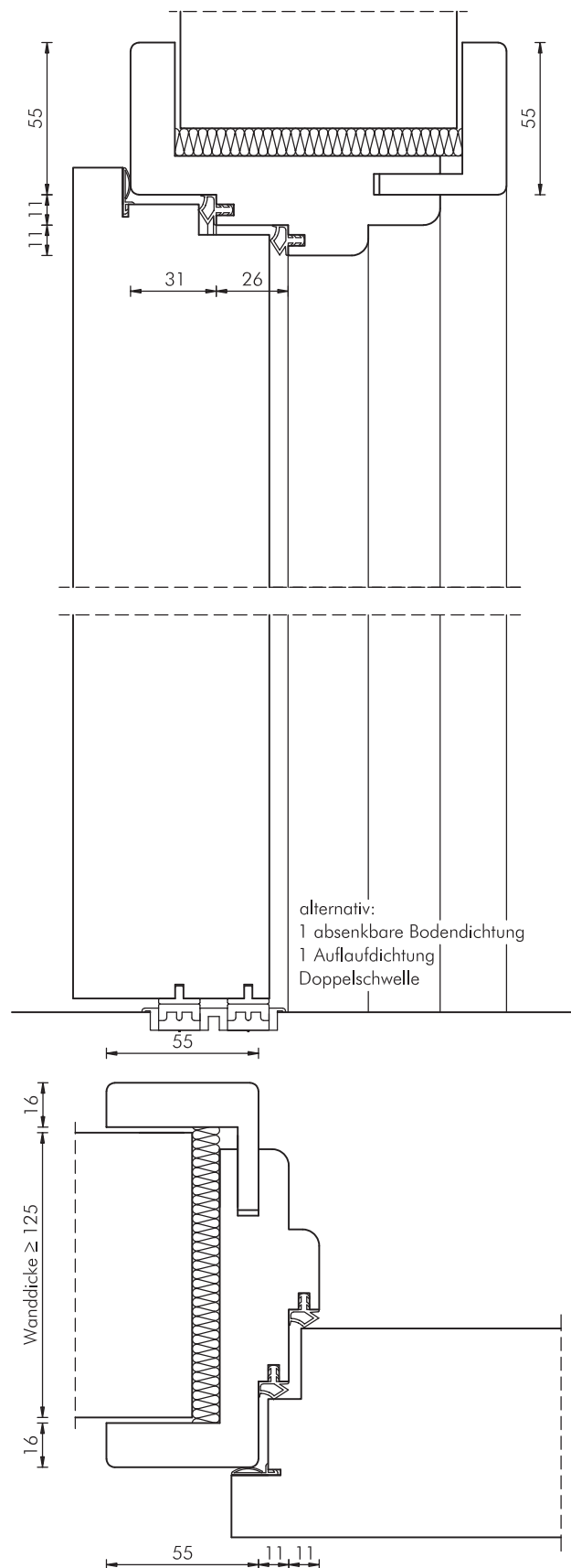
**Schloss:** PZ, nach DIN 18251, Dornmaß 65 mm, Wechsel, 8 mm Nuss, Stulp silberfarbig

**Drücker:** bauseitige Garnitur

**Bänder:** 3 Bänder Simons VX 7939/160 (3D), vernickelt

**Bodendichtung:** 1 Bodendichtung automatisch absenkbar, 1 Auflaufdichtung mit Doppelschwelle

**Zarge:** Holzumfassungszarge Typ HZ, türhoch, Falz- und Zierbekleidungsbreite 55 mm, Futterdicke 25 mm, mit Aufdoppelung, Wanddickenausgleich, Doppelfalz, 1 Bandaufnahme VX 7602 (3D) je Band, eingezogene schalldämmende Zargendichtung



Schallschutz



## 4 Türelemente

<b>4.11 Nassraumbtüren/-zargen</b>	381
Grundsätzliches	382
Übersichtstabelle NR	383
NR-1-40, 1-flügelig	384
NR-1-40-RO, 1-flügelig, Oberblende	385
NR-1-40-RKG, 1-flügelig, Oberlicht	386
NR-2-40, 2-flügelig	387
NR-2-40-RO, 2-flügelig, Oberblende	388
NR-2-40-RKG, 2-flügelig, Oberlicht	389



# WESTAG Nassraum-Türelemente

WESTAG-Nassraumtüren nach RAL RG 426 Teil3

## Grundsätzliches

Unter Nassräumen verstehen wir Räumlichkeiten, in denen Türen einer relativ dauerhaften Feuchtigkeits- oder Nässeeinwirkung unterliegen. Es sind also permanente und direkte Feuchte- oder Nässeinflüsse auf das Türblatt möglich bzw. zu erwarten.

Nassräume sind Bereiche, in denen normale Türen, aber auch Feuchtraumtüren als nicht ausreichend gegenüber der auftretenden hygrothermischen Belastung erachtet werden. Nassraumtüren werden eingesetzt in sogenannten Nasszellen, Duschen, Bädern, WC, in Spezial-Praxen mit Bädern, Hotel-Nasszellen, Krankenhäusern mit Dusch- oder Badeeinrichtungen, Umkleidekabinen und ähnlichen Sanitäreinrichtungen. Da eine Umgebungstemperatur von maximal 45° C nicht überschritten werden darf, eignet sich die Nassraumtür nicht als Saunatur.

## Definition

Eine Beanspruchung von Türblättern im Nassraumbereich liegt vor, wenn eine Tür mehr als nur einer gelegentlichen Feuchte oder Nässe ausgesetzt ist, also einer dauernden hohen Feuchte bzw. Nässe unterliegt.

Auf den Einsatz nassraumtauglicher, rostgeschützter Schösser, Bänder und Drücker muss geachtet werden, um Rostschäden und Korrosionen grundsätzlich zu vermeiden.

Das gesamte Türelement, einschließlich aller Beschläge muss nassraumtauglich sein, daher ist als Zarge eine Edelstahlzarge einzusetzen. Verzinkte Stahlzargen in Nassräumen rosten bereits nach relativ kurzer Zeit. Der Einsatz von Holzumfassungszargen ist im Nassraumbereich noch nicht möglich.

Nassraumtüren haben 2 mm dicke HPL-Decklagen im Dekor der aktuellen PORTALIT- und GETALIT-Dekorkollektionen.

Nach der Montage werden alle verbliebenen offenen Fugen zwischen Zarge und Wand sowie an der Unterkante der Zarge, zum Boden oder zur Fliese hin dauerhaft abgedichtet.

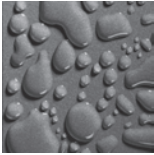
# WESTAG Nassraum-Türelemente RAL RG 426

Leistungstabelle: Nassraumtauglich, Türtyp 40 mm



Typ						
	NR-1-40 1-flügelig türhoch	NR-1-40-RO 1-flügelig raumhoch Oberblende	NR-1-40-RKG 1-flügelig raumhoch Oberlicht	NR-2-40 2-flügelig türhoch	NR-2-40-RO 2-flügelig raumhoch Oberblende	NR-2-40-RKG 2-flügelig raumhoch Oberlicht
Türdicke (ca. mm)	40	40	40	40	40	40
Baurichtmaße	Höhe	1750–2250	max. 3000	max. 3000	1750–2250	max. 3000
	Breite	max. 1295	max. 1295	max. 1295	max. 2500	max. 2500
Elementmaße	Türblatt Höhe	1735–2235	1735–2235	1735–2235	1735–2235	1735–2235
	Oberblende Höhe		mind. 300		mind. 300	
	Gangflügel Breite	max. 1280	max. 1280	max. 1280	max. 1280	max. 1280
	Standflügel Breite				400–1280	400–1280
Falz	Normfalz	●	●	●	●	●
	ungefälzt	○	○	○	○	○
Klimaklasse/Beanspruchungsgruppe (RAL RG 426, volle Tür)	II/S	●	●	●	●	●
	III/S	○	○	○	○	○
Türschließer	Obentürschließer	○	○	○	○	○
Schloss	BAD/BB/PZ rostgeschützt	●	●	●	●	●
Verglasung	LA-DIN	●	●	●	●	●
	LA-1, LA-40, LA-18-21,5, LA-KR	○	○	○	○	○
	LA-Sondermaß	▷	▷	▷	▷	▷
Zargen	Edelstahlzarge V2A	●	●	●	●	●
	Edelstahlzarge V4A	○	○	○	○	○
Bänder	gefälzt V 8120 Edelstahl	●	●	●	●	●
	V 8026 WF Edelstahl	○	○	○	○	○
	ungefälzt V 8180 WF Edelstahl	●	●	●	●	●
	V 0087 WF Edelstahl	○	○	○	○	○
Türaufbau	Spezialeinlage	●	●	●	●	●
Kante	Kunststoffleimer mit GETAFORM-Kante	●	●	●	●	●
	Kunststoffleimer, verdeckt	○	○	○	○	○
	PU-Kante	▷	▷	▷	▷	▷
Einbausituation	Beton-/Massivwand	●	●	●	●	●
	Leichtbauwand (nassraumtauglich)	●	●	●	●	●

- Standard
- möglich
- ▷ auf Anfrage



# Produktdatenblatt: NR-1-40-ESZ

Nassraum-Türelement, 1-flügelig, türhoch, Edelstahlzarge

WESTAG-Nassraum-Türelement nach RAL 426 Teil 3

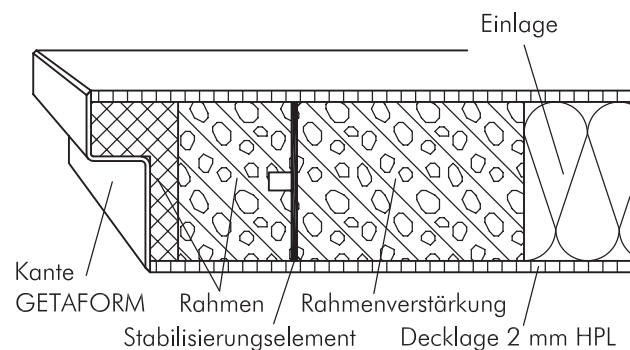
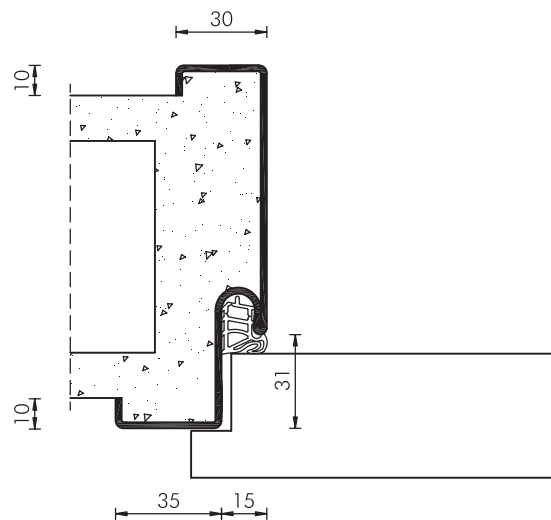
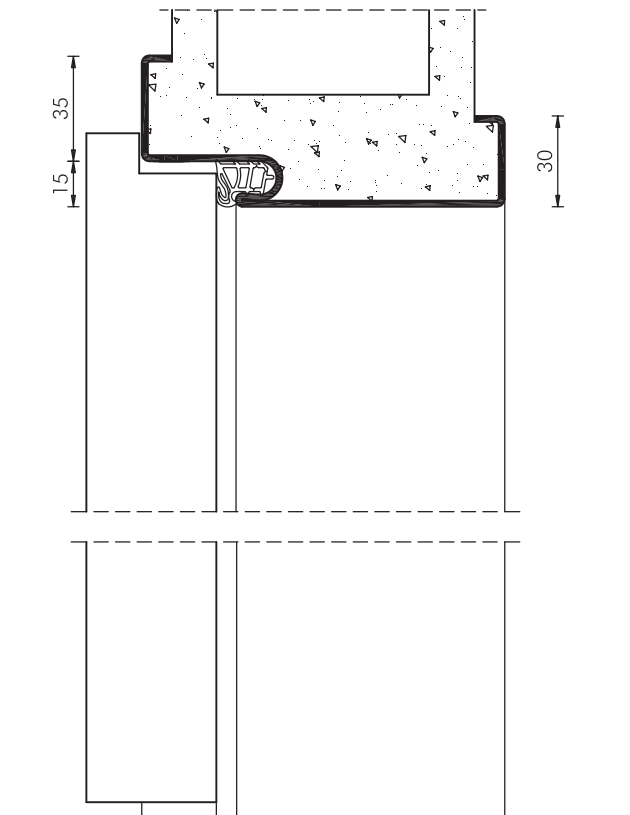
- Türblatt:** ca. 40 mm, Einlage Spezialhartschaum, wasserbeständiger Rahmen mit Aluminium-Stabilisierungselement, Beanspruchungsgruppe S, Klimaklasse II
- Falz:** Normfalz 13 x 25,5 mm
- Kante:** 3-seitig Kunststoff-Einleimer mit Getaformkante
- Oberfläche:** GETALIT-Auflage 2,0 mm in den Dekoren der PORTALIT/GETALIT-Kollektionen
- Schloss:** Empfehlung: nassraumtaugliches Schloss
- Bänder:** Edelstahlbänder V 0020 WF
- Stahlzarge:** Edelstahlzarge V2A, türhoch, Spiegel 35/30 mm in Massivmauerwerk, 35/50 mm in Leichtbauwand, Maulweitenkante 10 mm, 1 Bandtasche V 8600 je Band, Rahmenteile V 8000, Edelstahl, Zargendichtung

**Sonderleistung (Option):**

Lichtausschnitt LA-DIN, weitere LA-Typen möglich

**Hinweis:**

Die Nassraumtür eignet sich für langanhaltende Nässeeinwirkung durch häufiges Spritzwasser, bei täglicher Reinigung, oder durch Kondensatbildung an der Oberfläche durch längeres Duschen in Nasszellenbereichen. Nassraumtaugliche Beschläge sind zu berücksichtigen.





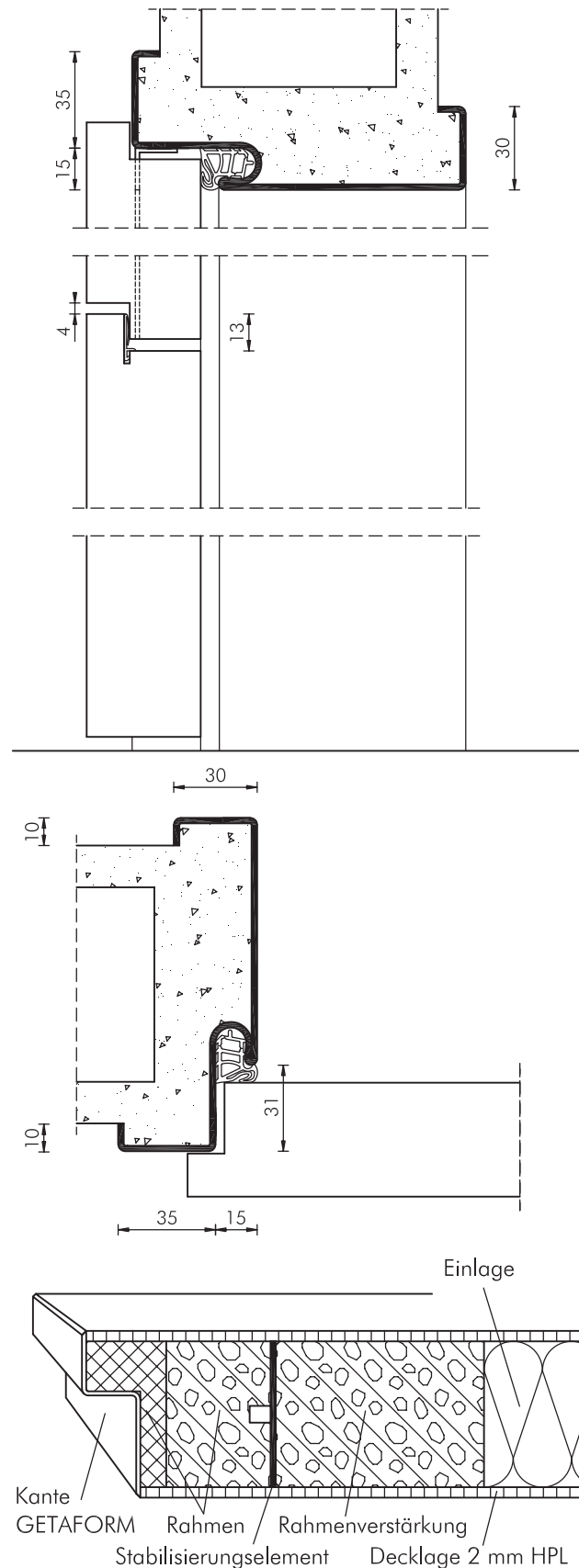
# Produktdatenblatt: NR-1-40-RO-ESZ

Nassraum-Türelement, 1-flügelig, raumhoch, Oberblende, Edelstahlzarge



WESTAG-Nassraum-Türelement nach RAL 426 Teil 3

- Türblatt:** ca. 40 mm, Einlage Spezialhartschaum, wasserbeständiger Rahmen mit Aluminium-Stabilisierungselement, Beanspruchungsgruppe S, Klimaklasse II
- Falz:** Normfalz 13 x 25,5 mm
- Kante:** 3-seitig Kunststoff-Einleimer mit Getaformkante
- Oberfläche:** GETALIT-Auflage 2,0 mm in den Dekoren der PORTALIT/GETALIT-Kollektionen
- Schloss:** Empfehlung: nassraumtaugliches Schloss
- Bänder:** Edelstahlbänder V 0020 WF
- Oberblende:** Ausführung wie Türblatt, 3-seitig gefälzt, Gegenfalz unten, mit Dichtung zwischen Oberblende/Tür
- Stahlzarge:** Edelstahlzarge V2A, raumhoch, Spiegel 35/30 mm in Massivmauerwerk, 35/50 mm in Leichtbauwand, Maulweitenkante 10 mm, 1 Bandtasche V 8600 je Band, Rahmenteile V 8000, Edelstahl, Zargendichtung
- Sonderleistung (Option):** Lichtausschnitt LA-DIN, weitere LA-Typen möglich
- Hinweis:** Die Nassraumbür eignet sich für langanhaltende Nässeeinwirkung durch häufiges Spritzwasser, bei täglicher Reinigung oder durch Kondensatbildung an der Oberfläche durch längeres Duschen in Nasszellenbereichen. Nassraumtaugliche Beschläge sind zu berücksichtigen.



Nassraum



# Produktdatenblatt: NR-1-40-RKG-ESZ

Nassraum-Türelement, 1-flügelig, raumhoch, Oberlicht, Edelstahlzarge

WESTAG-Nassraum-Türelement nach RAL 426 Teil 3

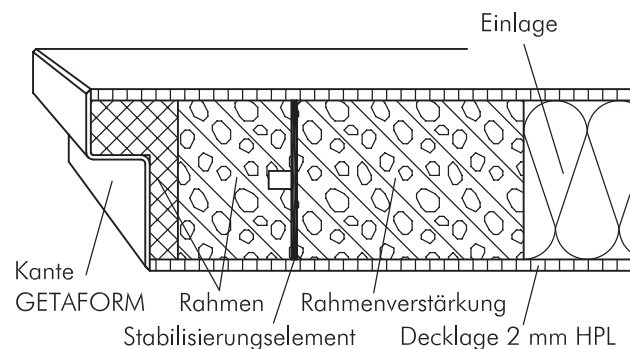
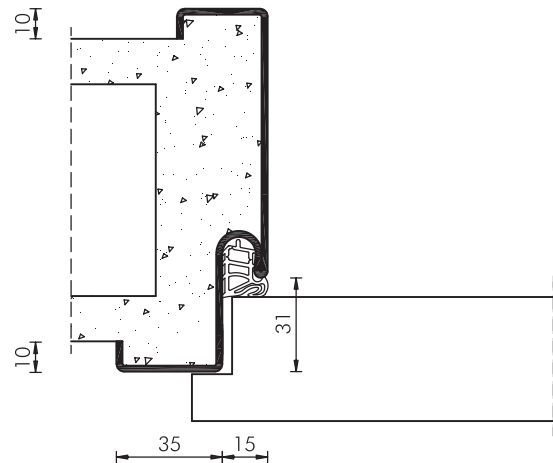
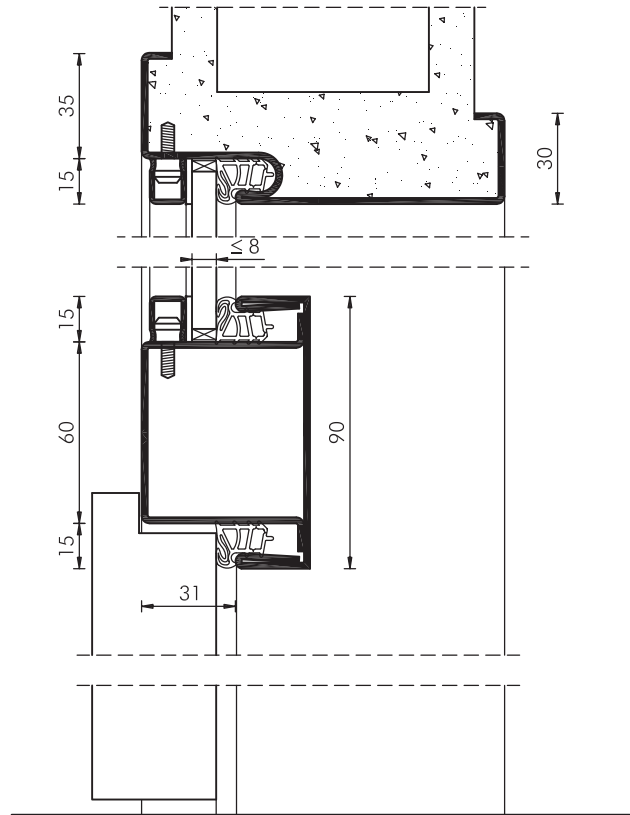
- Türblatt:** ca. 40 mm, Einlage Spezialhartschaum, wasserbeständiger Rahmen mit Aluminium-Stabilisierungselement, Beanspruchungsgruppe S, Klimaklasse II
- Falz:** Normfalz 13 x 25,5 mm
- Kante:** 3-seitig Kunststoff-Einleimer mit Getaform-kante
- Oberfläche:** GETALIT-Auflage 2,0 mm in den Dekoren der PORTALIT/GETALIT-Kollektionen
- Schloss:** Empfehlung: nassraumtaugliches Schloss
- Bänder:** Edelstahlbänder V 0020 WF
- Stahlzarge:** Edelstahlzarge V2A, raumhoch, Oberlicht, Spiegel 35/30 mm in Massivmauerwerk, 35/50 mm in Leichtbauwand, Maulweitenkante 10 mm, 1 Bandtasche V 8600 je Band, Rahmenteile V 8000, Edelstahl, Zargendichtung

**Sonderleistung (Option):**

Lichtausschnitt LA-DIN, weitere LA-Typen möglich

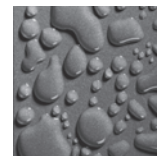
**Hinweis:**

Die Nassraumtür eignet sich für langanhaltende Nässeinwirkung durch häufiges Spritzwasser, bei täglicher Reinigung oder durch Kondensatbildung an der Oberfläche durch längeres Duschen in Nasszellenbereichen. Nassraumtaugliche Beschläge sind zu berücksichtigen.



# Produktdatenblatt: NR-2-40-ESZ

Nassraum-Türelement, 2-flügelig, türhoch, Edelstahlzarge



WESTAG-Nassraum-Türelement nach RAL 426 Teil 3

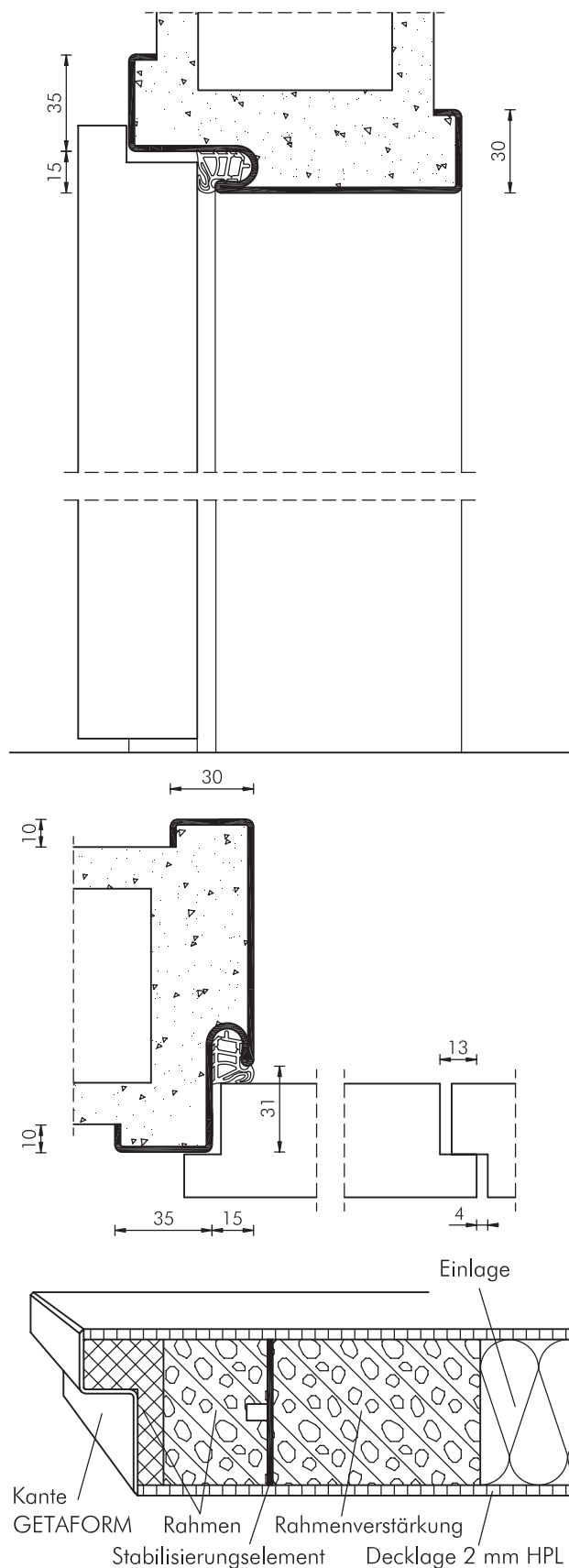
- Türblatt:** ca. 40 mm, Einlage Spezialhartschaum, wasserbeständiger Rahmen mit Aluminium-Stabilisierungselement, Beanspruchungsgruppe S, Klimaklasse II
- Falz:** Normfalz 13 x 25,5 mm
- Kante:** 3-seitig Kunststoff-Einleimer mit Getaformkante
- Standflügel:** Aufbau wie Türblatt, jedoch mit Gegenfalz an der Schlossseite, 2 Kantenriegel in Edelstahl, Edelstahlschließblech
- Oberfläche:** GETALIT-Auflage 2,0 mm in den Dekoren der PORTALIT/GETALIT-Kollektionen
- Schloss:** Empfehlung: nassraumtaugliches Schloss
- Bänder:** Edelstahlbänder V 0020 WF
- Stahlzarge:** Edelstahlzarge V2A, türhoch, Spiegel 35/30 mm in Massivmauerwerk, 35/50 mm in Leichtbauwand, Maulweitenkante 10 mm, 1 Bandtasche V 8600 je Band, Rahmenteile V 8000, Edelstahl, Zargendichtung

**Sonderleistung (Option):**

Lichtausschnitt LA-DIN, weitere LA-Typen möglich

**Hinweis:**

Die Nassraumtür eignet sich für langanhaltende Nässeeinwirkung durch häufiges Spritzwasser, bei täglicher Reinigung oder durch Kondensatbildung an der Oberfläche durch längeres Duschen in Nasszellenbereichen. Nassraumtaugliche Beschläge sind zu berücksichtigen.



Nassraum



# Produktdatenblatt: NR-2-40-RO-ESZ

Nassraum-Türelemente, 2-flügelig, raumhoch, Oberblende, Edelstahlzarge

WESTAG-Nassraum-Türelement nach RAL 426 Teil 3

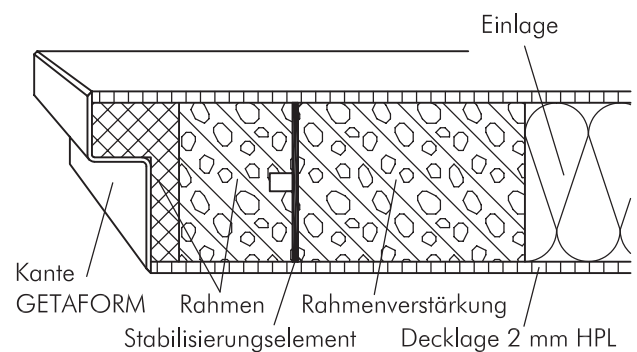
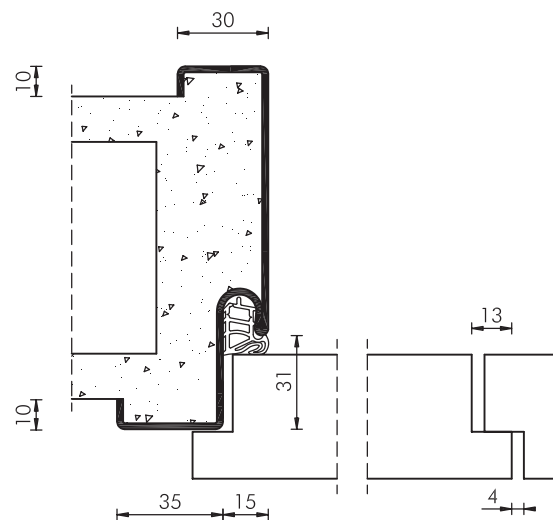
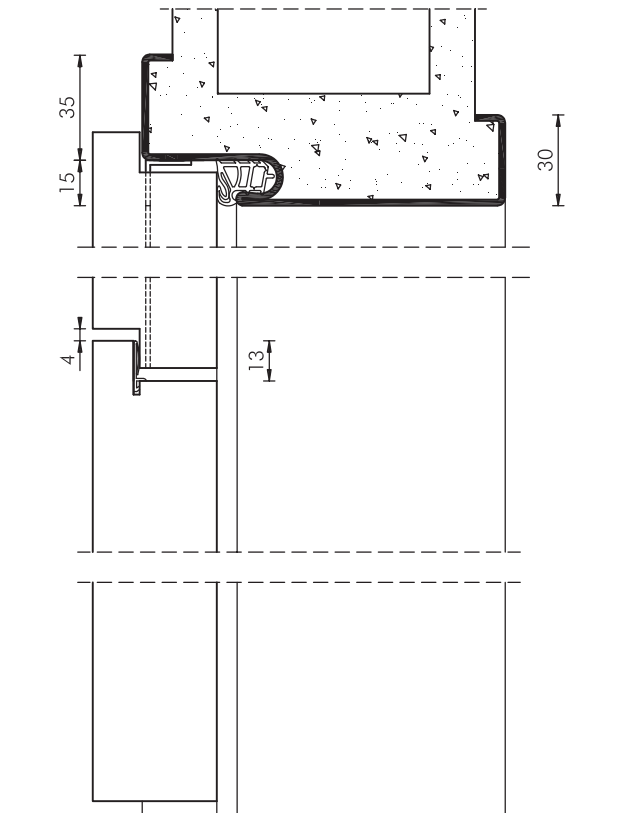
- Türblatt:** ca. 40 mm, Einlage Spezialhartschaum, wasserbeständiger Rahmen mit Aluminium-Stabilisierungselement, Beanspruchungsgruppe S, Klimaklasse II
- Falz:** Normfalz 13 x 25,5 mm
- Kante:** 3-seitig Kunststoff-Einleimer mit Getaformkante
- Standflügel:** Aufbau wie Türblatt, mit Gegenfalz an der Schlosseite, 2 Kantenriegel in Edelstahl, Edelstahlschließblech
- Oberfläche:** GETALIT-Auflage 2,0 mm in den Dekoren der PORTALIT/GETALIT-Kollektionen
- Schloss:** Empfehlung: nassraumtaugliches Schloss
- Bänder:** Edelstahlbänder V 0020 WF
- Stahlzarge:** Edelstahlzarge V2A, raumhoch, Spiegel 35/30 mm in Massivmauerwerk, 35/50 mm in Leichtbauwand, Maulweitenkante 10 mm, 1 Bandtasche V 8600 je Band, Rahmenteile V 8000, Edelstahl, Zargendichtung

**Sonderleistung (Option):**

Lichtausschnitt LA-DIN, weitere LA-Typen möglich

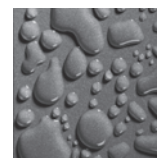
**Hinweis:**

Die Nassraumtür eignet sich für langanhaltende Nässeeinwirkung durch häufiges Spritzwasser, bei täglicher Reinigung oder durch Kondensatbildung an der Oberfläche durch längeres Duschen in Nasszellenbereichen. Nassraumtaugliche Beschläge sind zu berücksichtigen.



# Produktdatenblatt: NR-2-40-RKG-ESZ

Nassraum-Türelemente, 2-flügelig, raumhoch, Oberlicht, Edelstahlzarge



WESTAG-Nassraum-Türelement nach RAL 426 Teil 3

**Türblatt:** ca. 40 mm, Einlage Spezialhartschaum, wasserbeständiger Rahmen mit Aluminium-Stabilisierungselement, Beanspruchungsgruppe S, Klimaklasse II

**Falz:** Normfalz 13 x 25,5 mm

**Kante:** 3-seitig Kunststoff-Einleimer mit Getaform-kante

**Standflügel:** Aufbau wie Türblatt, mit Gegenfalz an der Schlossseite, 2 Kantenriegel in Edelstahl, Edelstahlschließblech

**Oberfläche:** GETALIT-Auflage 2,0 mm in den Dekoren der PORTALIT/GETALIT-Kollektionen

**Schloss:** Empfehlung: nassraumtaugliches Schloss

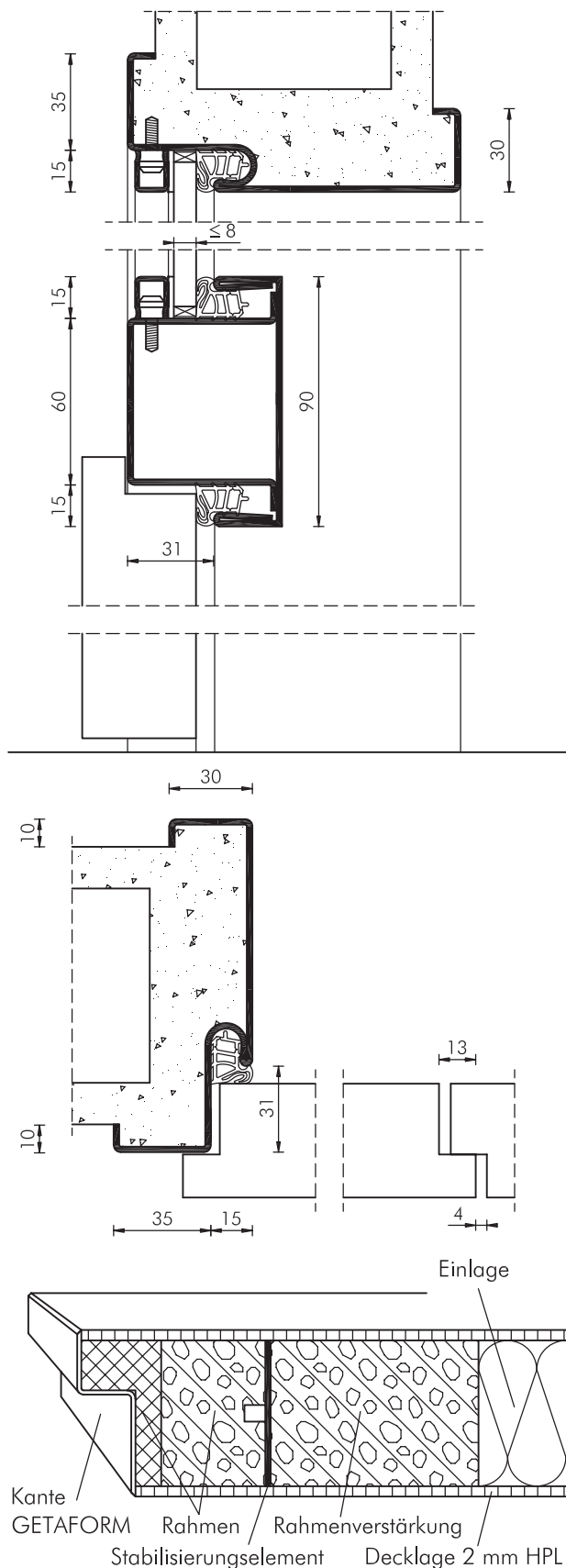
**Bänder:** Edelstahlbänder V 0020 WF

**Stahlzarge:** Edelstahlzarge V2A, raumhoch, Spiegel 35/30 mm in Massivmauerwerk, 35/50 mm in Leichtbauwand, Maulweitenkante 10 mm, 1 Bandtasche V 8600 je Band, Rahmenteile V 8000, Edelstahl, Zargendichtung

**Sonderleistung (Option):**

Lichtausschnitt LA-DIN, weitere LA-Typen möglich

**Hinweis:** Die Nassraumtür eignet sich für langanhaltende Nässeeinwirkung durch häufiges Spritzwasser, bei täglicher Reinigung oder durch Kondensatbildung an der Oberfläche durch längeres Duschen in Nasszellenbereichen. Nassraumtaugliche Beschläge sind zu berücksichtigen.

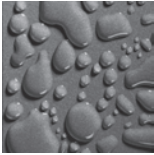


Nassraum



## 4 Türelemente

<b>4.12 Feuchtraumtüren/-zargen</b>	391
Grundsätzliches	392
Übersichtstabelle FR	393
FR-40 Produktdatenblatt	394



# WESTAG Feuchtraum-Türelemente

WESTAG-Feuchtraumtüren nach RAL RG 426, Teil 3

## Grundsätzliches

Unter Feuchträumen sind Räumlichkeiten zu verstehen, in denen Türen keiner dauerhaften Feuchte unterliegen. Es handelt sich um Bereiche mit kurzfristig einwirkender Feuchte, in denen der Einsatz von Nassraumtüren als nicht notwendig erachtet wird. Zum Beispiel WC-Bereiche außerhalb des direkten Duschbereiches in Büro- oder Verwaltungsgebäuden, Krankenhäuser, Praxen, Hotels o.ä. Bereichen, in denen eine tägliche Reinigung mit Wasser stattfindet und eine Raumtemperatur von 45° C nicht überschritten wird.

## Definition

Eine Beanspruchung von Türen im Feuchtraumbereich liegt dann vor, wenn eine Tür kurzfristig einer Feuchteeinwirkung unterliegt. Zum einen durch gelegentlich hohe Luftfeuchte, zum anderen durch gelegentliche Belastung mit direktem Spritzwasser, was z.B. beim Duschen im privaten Bereich auftritt.

Das gesamte Element einschließlich aller Beschläge sollte mit rostgeschützten Beschlägen ausgerüstet sein. In Verbindung mit einer speziellen WESTAG-Umfassungszarge in der Ausführung als Feuchtraumzarge ist es möglich, ein komplettes Türelement in der Optik eines Standardtürelementes einzubauen.

Die Entscheidung, ob eine Feuchtraumtür zum Einsatz kommt, oder ob ein „normales Element“ ausreicht, sollte möglichst im Planungsstadium, spätestens jedoch im Ausschreibungsstadium fallen.

Feuchtraumtüren sind mit GETALIT-HPL und PORTALIT-Melaminharz als Oberflächen im Lieferprogramm, jeweils in den aktuellen Dekorkollektionen der entsprechenden Marke.

Feuchtraumtüren sind grundsätzlich kostengünstiger als Nassraumtüren.

Als Empfehlung gilt allgemein, alle seitlichen Fugen zum Mauerwerk bzw. Fliesen, einschließlich der unteren Zargenschnittkante zum Boden, dauerelastisch abzudichten.







# Produktdatenblatt: FR-40

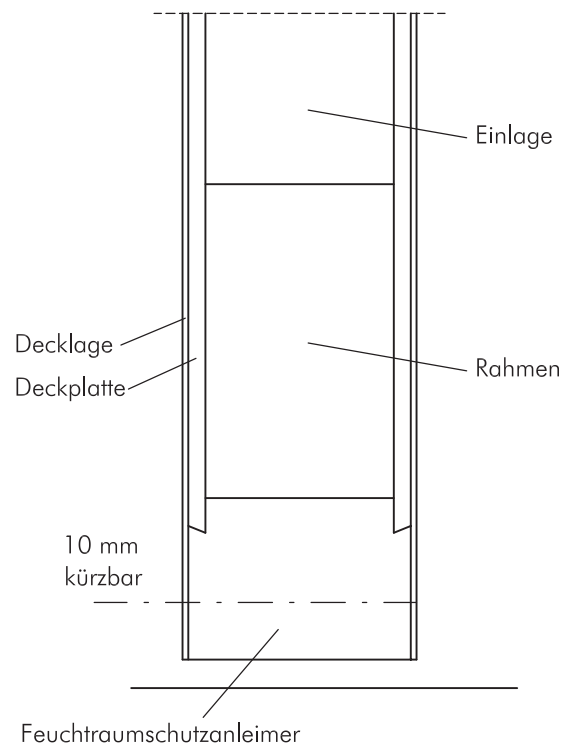
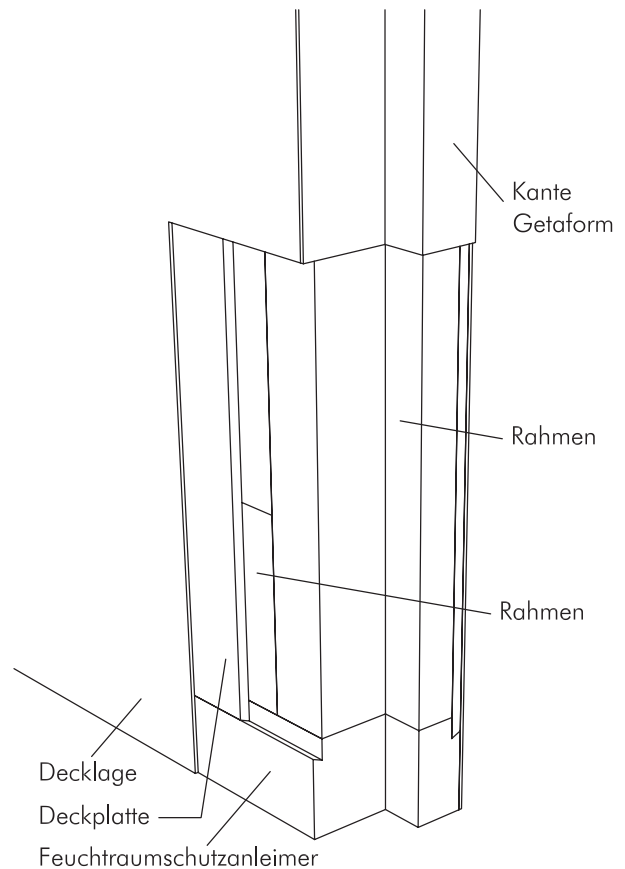
Feuchtraumtürelemente, 1-flügelig, 2-flügelig, türhoch, raumhoch, Holzzarge, Edelstahlzarge

## WESTAG-Feuchtraum-Türelemente

- Türdicke:** ca. 40 mm
- Türblatt:** Standard (Einlage Röhrenspan ROE, Vollspan VSP), auch als Schiebetür
- Türflügel:** 1-flügelig, 2-flügelig
- Element:** türhoch, raumhoch, Oberblende mit Gegenfalz unten
- Falz:** Normfalz 13 x 25,5 mm/ungefälzt
- Kante:** Getaformkante 3-seitig, Standflügel bei 2-flügelig: Aufbau wie Türblatt, jedoch mit Gegenfalz an der Schlossseite, 2 Kantenriegel in Edelstahl, alternativ verdeckter Kunststoffanleimer 2- oder 3-seitig
- Oberfläche:** 0,8/1,2/2,0/3,0 mm Getalit-Auflage in den Dekoren der PORTALIT/GETALIT-Kollektionen
- Schloss:** Empfehlung: rostgeschütztes Schloss
- Bänder:** Empfehlung: Edelstahlbänder V 0020/V 0026/V 0037
- Feuchteschutz:** Feuchtraumschutzanleimer an der Türunterkante, Höhenkürzung max. 10 mm
- Holzzarge:** Feuchtraumzarge (Holzumfassungszarge GETASOFT, aus wasserfestem Material), türhoch, raumhoch, Falz- und Zierbekleidungsbreite 55 mm, Futterdicke 25 mm, Wanddickenausgleich, 1 Bandtasche V 3611 je Band, Rahmenteile V 4100/V 4400 Edelstahl, Edelstahlschließblech montiert, Oberflächendekor wie Türblatt, eingezogene Zargendichtung
- Stahlzarge:** Edelstahlzarge, türhoch, raumhoch, Spiegel 35/30 mm Massivmauerwerk, 35/50 mm Leichtbauwand, Maulweitenkante 10 mm, 1 Bandtasche V 8600 je Band, Rahmenteile V 8100/V 8000, Oberfläche Edelstahl, eingezogene Zargendichtung

### Sonderleistung (Option) im Bodenbereich:

Nute für absenkbare Bodendichtung  
Lüftungsgitter (Sitz ab 550 mm von Unterseite Tür)





## 4 Türelemente

<b>4.13</b>	<b>Durchschusshemmende Türen</b>	395
	Grundsätzliches	396
	Übersichtstabelle SH	397
	SH-45 Produktdatenblatt	398



## WESTAG Durchschusshemmende Türen

WESTAG-Türblatt, durchschusshemmend, Beschussklasse FB4 nach DIN EN 1522

### Grundsätzliches

Die durchschusshemmende Tür wird dort eingesetzt, wo hohe Anforderungen in punkto Sicherheit gestellt werden, beispielsweise in Banken, Sparkassen, Postämtern, Behörden, Ministerien, EDV-Anlagen, Arzneidepots, etc.

Das durchschusshemmende Türblatt ist eine Sonderkonstruktion, die mit einer besonderen Einlage aus vielschichtigem Furnier, im Fachjargon Panzerholz genannt, ausgestattet wird. Aufgrund der hohen Sicherheitsanforderungen hat das Türblatt außergewöhnlicherweise keinen Rahmen, sondern eine durchgehende Einlage. Ungewöhnlich ist auch das sehr hohe Gewicht des Türblatts von 58 kg/m<sup>2</sup>, das bei der Planung berücksichtigt werden muß (Zargenbefestigung, Bandauswahl).

### Normen

Zur Erhöhung der Sicherheit können zusätzlich entsprechende einbruchhemmende Beschläge mit Mehrfachverriegelung gewählt werden. Wegen der möglichen Schussbelastung ist es sinnvoll, das durchschusshemmende Türblatt ausschließlich in Verbindung mit Massivmauerwerk oder Betonwänden einzusetzen.

Seit 1998 sind die Beschussklassen nach EN 1522 gültig. Die DIN EN 1522 ersetzt die "Prüfbedingungen für den Beschuss angriffshemmender Stoffe" des Landeskriminalamtes Baden-Württemberg (LKA BW). Ein Vergleich der Widerstandsklassen der europäischen EN 1522 mit den früheren Klassen des LKA BW bzw. der deutschen DIN 52290 Teil 2 ergibt etwa folgende Korrelation:

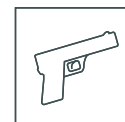
Beschussklassen			
DIN EN 1522	LKA BW	DIN 52290 Teil 2	DIN EN 1063 (nur Glas)
<b>FB2</b>	M1	C1	BR2
<b>FB3</b>	M2	C2	BR3
<b>FB4</b>	M3	C3	BR4

### Prüfung und Nachweis

Die Prüfung nach Beschussklasse FB4 (nach DIN EN 1522) / M3 (nach LKA BW) / C3 (nach DIN 52290/2) erfolgt im Beschussamt Ulm mit einem Revolver .44 Magnum mit Vollmantel/Weichkern-Geschoss. Geprüft wird ausschließlich die Panzerholz-Einlage, eine zusätzliche Prüfung des Türelements ist nicht erforderlich. Zum Nachweis der Beschussklasse ist deshalb die Prüfbescheinigung des Einlagen-Herstellers ausreichend, ein Westag Prüfzeugnis ist nicht notwendig.

## Detail-Leistungstabelle: Typ SH-1-45

Durchschusshemmendes Türelement SH, 1-flügelig, türhoch  
Beschussklasse FB4 nach DIN EN 1522



SH-1-45  
1-flügelig  
Dicke 45 mm  
türhoch



Typ		Stahlzarge (SZ)	
		gefälzt	stumpf
Beschreibung			
Element	Türdicke mm ca.	45	45
	Baurichtmaß Höhe	1750-2465	1750-2465
	Breite	625-1295	625-1295
	Türblatt Höhe	1735-2450	1722-2437
	Türblatt Breite	610-1280	584-1254
Zusatzfunktion	Klimaklasse	nicht geprüft	
	Beanspruchungsgruppe		
	Feuer-, Rauch-, Schall-, Strahlenschutz, Einbruchhemmung, Nass-, Feuchtraum etc.		
Bänder	VX 7939/160	■	
	VX 7729/160		■
	VX 7939/160-4 TZ	□	
	VX 7729/160-4 TZ		□
Lichtausschnitt (nur Fräsung, Glas und Glasleisten bauseits)	LA DIN	□	□
	LA-40, LA-18-21,5, LA-KR Ø 350 mm	□	□
	LA-Sondermaß	▷	▷
Schloss	nach DIN 18251, Klasse 4, PZ	■	■
Türschließer	Obentürschließer als Scherenschließer	□	□
	Gleitschienenschließer	□	□
Sonderbeschlag	Spionlochbohrung	▷	▷
	Mehrfach-Verriegelung	▷	▷
	Bandseitensicherung	▷	▷
	absenkbare Bodendichtung	▷	▷
Türaufbau	Spezialeinlage Panzerholz	■	■
Kanten	Beschichtung-GETAFORM, Furnier, lackiert	■	■
Einbausituation	Beton-/Massivwand	□	□

■ Standard □ möglich ▷ auf Anfrage



## Produktdatenblatt: SH-1-45

Türelement mit durchschusshemmendem Türblatt, 1-flügelig, türhoch, Stahlumfassungszarge

### WESTAG-Durchschusshemmendes Türblatt nach DIN EN 1522 in Stahlzarge

**Türblatt** Türdicke ca. 45 mm, durchgehende durchschusshemmende Einlage nach DIN 52290/2, ohne Rahmen, Verleimung D3 nach DIN/EN 204, Gewicht ca. 58 kg/m<sup>2</sup>

**Beschussklasse** FB4 (M3/C3)

**Deckplatte** Hartfaserplatte

**Falz** Normfalz 13 x 25,5 mm

**Kanten** dekor- oder farbgleiche Kantenbeschichtung/Furnier

**Oberfläche** GetaLit-HPL/PortaLit/DekoRit/WestaLife-Echtholzfurnier/Westalack

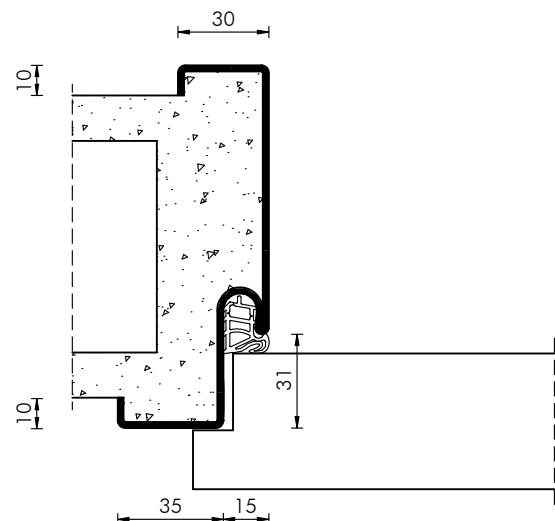
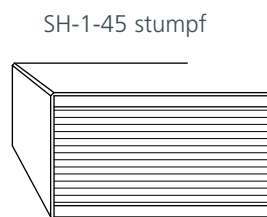
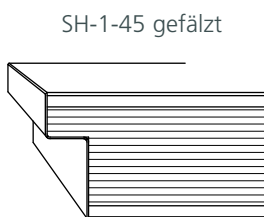
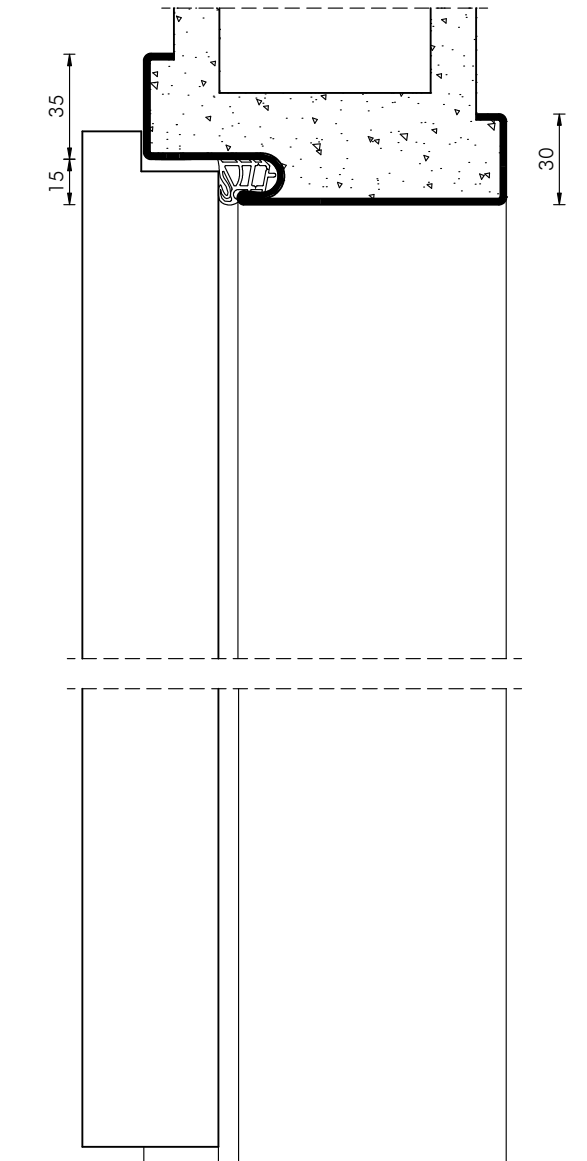
**Schloss** PZ, nach DIN 18251, Dornmaß 65 mm, Wechsel, 8 mm Nuss, Stulp silberfarbig

**Bänder** 2 Bänder Simons VX 7939/160, vernickelt

**Zarge** Stahlzarge Typ SZ, türhoch, Spiegel 35/30 mm, Blechdicke 2,0 mm, verzinkt und grundiert, Maulweitenkante 10 mm, 2 Bandtaschen je Band, Zargendichtung

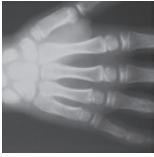
#### Sonderleistungen (Option)

Lichtausschnitt LA-DIN für bauseitige schusshemmende Verglasung BR4 und bauseitige Glasleisten, Spionlochbohrung, absenkbare Bodendichtung, Obentürschließer, elektrischer Türöffner, Bandseitensicherung



## 4 Türelemente

<b>4.14 Strahlenschutztüren/-zargen</b>	399
Grundsätzliches	400
Übersichtstabelle ST	401
ST-1-40, 1-flügelig	403
ST-1-40-RO, 1-flügelig, Oberblende	407
ST-2-40, 2-flügelig	411
ST-2-40-RO, 2-flügelig, Oberblende	415



# WESTAG Strahlenschutz-Türelemente

WESTAG-Strahlenschutztüren nach DIN 6834

## Grundsätzliches

Türen in dieser Konstruktion sind produktionstechnisch aufwändig herzustellende Türen, die ein besonderes Know-how zwingend voraussetzen. WESTAG-Strahlenschutz-Türen sind seit Jahrzehnten ein Qualitätsbegriff unter Fachleuten. Die in Anlehnung an die DIN 6834 hergestellten Türen dienen zum Schutz gegen Röntgen-, Gamma- und Elektronenstrahlung.

Der verbreitetste Einsatzbereich zum Schutz gegen Röntgenstrahlung liegt im Bereich von Krankenhäusern, Arztpraxen und Forschungslaboratorien.

Der Schwächungsgrad der Strahlung wird in der Praxis durch den Bleigleichwert nach DIN 6845 bei Türen bestimmt. Er ergibt sich aus der Konzeption eines Strahlenschutzplanes für die Errichtung einer Anlage, vorzugsweise in Diagnostik- und Therapieräumen.

## Definition

Die WESTAG produziert diese Strahlenschutz-Türen mit den erforderlichen Bleifolien, die dem jeweils geforderten Bleigleichwert entsprechen. Türen unterliegen immer einem symmetrischen Aufbau. Die Norm lässt zu, den Bleigleichwert zu halbieren, um das Stehvermögen der Tür zu gewährleisten. Die Bleifolien können somit in halber Dicke des tatsächlichen Bleiwertes auf beiden Seiten des Türblattes eingebettet werden. Beispiel: ein Bleigleichwert von 1,0 mm macht je Türseite 0,5 mm Bleiplattendicke notwendig.

## Schlösser

Schlösser mit normaler PZ-Vorrichtung nach DIN 18251 (durchgehende Bohrungen, Drücker-/Schlüsselloch) dürfen nur bis zu einem Bleigleichwert von 1,9 mm eingesetzt werden. Ab einem Bleigleichwert von 2,0 mm ist ein Spezialschloss mit zwei Halbzylindern und einem Dornmaß 40/80 mm einzubauen, um ohne durchgehende Bohrungen den Strahlenschutz zu gewährleisten.

## Bänder

Bänder sollten dem relativ hohen Gewicht dieser Türblätter entsprechen. Die Türkonstruktion hat ein Gewicht von ca. 33 kg/m<sup>2</sup> bei 1 mm Bleigleichwert. Jeder weitere mm Bleifolie bewirkt eine Gewichtserhöhung um 13 kg/m<sup>2</sup>. Daher kommt der Auswahl der Bänder eine besondere Bedeutung zu.

## Zargen

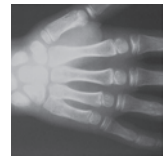
Westag Strahlenschutz-Stahlzargen werden komplett incl. der dem jeweiligen Bleigleichwert entsprechenden notwendigen Bleiauskleidung geliefert. Sie können wie gewöhnliche Stahlzargen montiert werden.





Holzumfassungszargen müssen bauseitig mit einer dem Bleigleichwert entsprechenden Bleifolie ausgekleidet werden. Möglich ist eine Bleiteil- oder Bleivollauskleidung, in den überwiegenden Fällen wird eine Bleiteilauskleidung ausreichend sein. Dies sollte je nach Anwendungsfall individuell abgestimmt werden. Holzumfassungszargen sollten nur bei Bleigleichwerten bis 1,0 eingesetzt werden, da bei Werten darüber aufgrund der Zargendicke kein ausreichender Strahlenschutz gewährleistet ist.



# WESTAG Strahlenschutz-Türelemente DIN 6834

Zentral-Leistungstabelle: Strahlenschutz mit möglichen Zusatzfunktionen



Typ				
	ST-1-40 1-flügelig türhoch	ST-1-40-RO 1-flügelig raumhoch Oberblende	ST-2-40 2-flügelig türhoch	ST-2-40-RO 2-flügelig raumhoch Oberblende
Türdicke (ca. mm)	41	41	41	41
Strahlenschutz (DIN 6834)	●	●	●	●
Feuerschutz <sup>1)</sup> (DIN 4102)	○	○	○	○
Rauchschutz <sup>1)</sup> (DIN 18095)	○	○	○	○
Schallschutz (DIN 4109) SK27 (SK32/SK37)	○	○	○	○
Klimaklasse (RAL RG 426, Volltür)				
II	●	●	●	●
III	○	○	○	○
Türausführung				
gefälzt	●	●	●	●
ungefälzt	○	○	○	○
Türschließer				
OTS	○	○	○	○
BTS	○	○	○	○
Bleiverglasung	○	○	○	○
Zargen <sup>2)</sup>				
Stahlzarge	○	○	○	○
Holzzarge	○	○	○	○
Einbausituation				
Massivwand	●	●	●	●
Beton	●	●	●	●
Metallständerwerk	○	○	○	○

- Standard
- möglich
- ▷ auf Anfrage

OTS = Obentürschließer  
BTS = Bodentürschließer

<sup>1)</sup> ohne Zulassung/Prüfzeugnis, Genehmigung der Bauaufsichtsbehörde erforderlich.

<sup>2)</sup> Zargen bauseitig mit Bleiteil- oder Vollauskleidung. Bitte fragen Sie wegen des Prüffortschrittes bei uns nach. Technische Änderungen vorbehalten.



# Detail-Leistungstabelle: Typ ST-1-40

Strahlenschutz-Türelement, 1-flügelig, türhoch  
in Anlehnung an DIN 6834



ST-1-40  
1-flügelig  
Dicke 41 mm  
türhoch

Element		Stahlzarge (SZ)		Holzzarge (HZ)
		gefälzt	ungefälzt	gefälzt
Türdicke mm ca.		41	41	41
Baurichtmaß Höhe		1750-2465		1750-2465
Breite		max. 1295		max. 1295
Türblatt Höhe		1735-2450		1735-2450
Breite <sup>3)</sup>		max. 1280		max. 1280
Zusatzfunktion	• Feuerschutz T30, DIN 4102 <sup>1)</sup>	<input type="checkbox"/>	<input type="checkbox"/>	<input type="checkbox"/>
	• Rauchschutz RS, DIN 18095 <sup>2)</sup>	<input type="checkbox"/>	<input type="checkbox"/>	<input type="checkbox"/>
	• Schallschutz, DIN 4109			
	Schallschutzklasse SK27	<input type="checkbox"/>	<input type="checkbox"/>	<input type="checkbox"/>
	• RAL RG-426:			
	Beanspruchungsgruppe S – mechanische Prüfung volles Türblatt			
	Klimaklasse II volles Türblatt	●	●	●
	Klimaklasse III volles Türblatt	<input type="checkbox"/>	<input type="checkbox"/>	<input type="checkbox"/>
Zarge	in Massivwand/Beton	●	●	●
	in Leichtbauwand/Metallst. (verstärkt)	<input type="checkbox"/>	<input type="checkbox"/>	<input type="checkbox"/>
Bänder	VS 8939	●		
	VX 7729/160 3D		●	
	VX 7939/160 3D	<input type="checkbox"/>		●
Lichtausschnitt	LA-ST-30, LA-ST-40, LA-ST-40-30, LA-ST-KR	<input type="checkbox"/>	<input type="checkbox"/>	<input type="checkbox"/>
Schloss	PZ nach DIN 18251	●	●	●
Türschließer	Obentürschließer nach DIN 18263	<input type="checkbox"/>	<input type="checkbox"/>	<input type="checkbox"/>
	Bodentürschließer	<input type="checkbox"/>	<input type="checkbox"/>	<input type="checkbox"/>
Sonderbeschlag	absenkbare Bodendichtung für RS/Schalld.	<input type="checkbox"/>	<input type="checkbox"/>	<input type="checkbox"/>
Türaufbau	Vollspanplatte, 2 Bleilagen	●	●	●
Kante	Einleimer	●	●	●
Bleigleichwert	1,0	●	●	●
	1,5/2,0/bis Türblatthöhe 2235 mm auch 3,0	<input type="checkbox"/>	<input type="checkbox"/>	

- Standard
- möglich
- ▷ auf Anfrage

<sup>1)/2)</sup> ohne Zulassung/Prüfzeugnis, Genehmigung der Bauaufsichtsbehörde erforderlich, Türen in bauseitigen Zargen mit Bleiteil-/Vollauskleidung

<sup>3)</sup> Flügelbreite bis 1400 mm möglich, bei DEKORIT/PORTALIT/GETALIT mit Stoßfuge



# Produktdatenblatt: Typ ST-1-40-SZ

Strahlenschutz-Türelement, 1-flügelig, türhoch, Stahlumfassungszarge

WESTAG-Strahlenschutz-Türelement,  
in Anlehnung an DIN 6834

**Türblatt:** Türdicke ca. 41 mm (bei Bleigleichwert 1,0), Vollspanplatteneinlage, mit 2 Bleilagern (Bleigleichwert) von insgesamt 1,0/1,5/2,0/bis Türblatthöhe 2235 mm auch 3 mm, Beanspruchungsgruppe S, Klimaklasse II, Verleimung DIN/EN 204

**Falz:** Normfalz 13 x 25,5 mm

**Kanten:** Einleimer/Beschichtung-GETAFORM/  
-Furnier/lackiert

**Oberfläche:** GETALITHPL/PORTALIT/DEKORIT/  
WESTALIFE-Echtholz/WESTALACK

**Schloss:** PZ, nach DIN 18251, Dornmaß 65 mm,  
Wechsel, 8 mm Nuss, Stulp silberfarbig

**Alternativ:** ab Beigleichwert 2,0 mm  
ist ein Strahlenschutzschloss mit Dornmaß  
40/80 mm, vorgerichtet für PZ-Halb-  
zylinder, vorzusehen

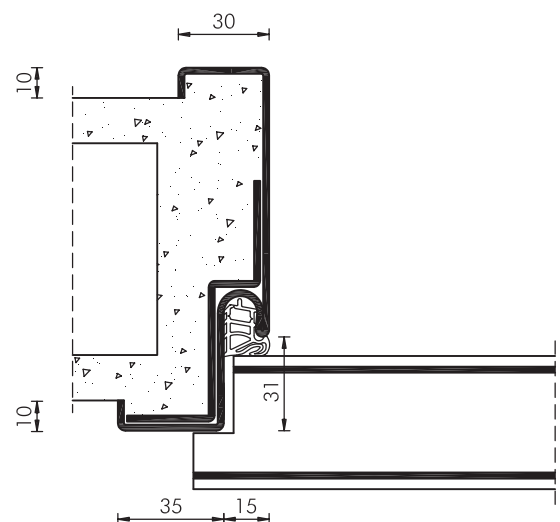
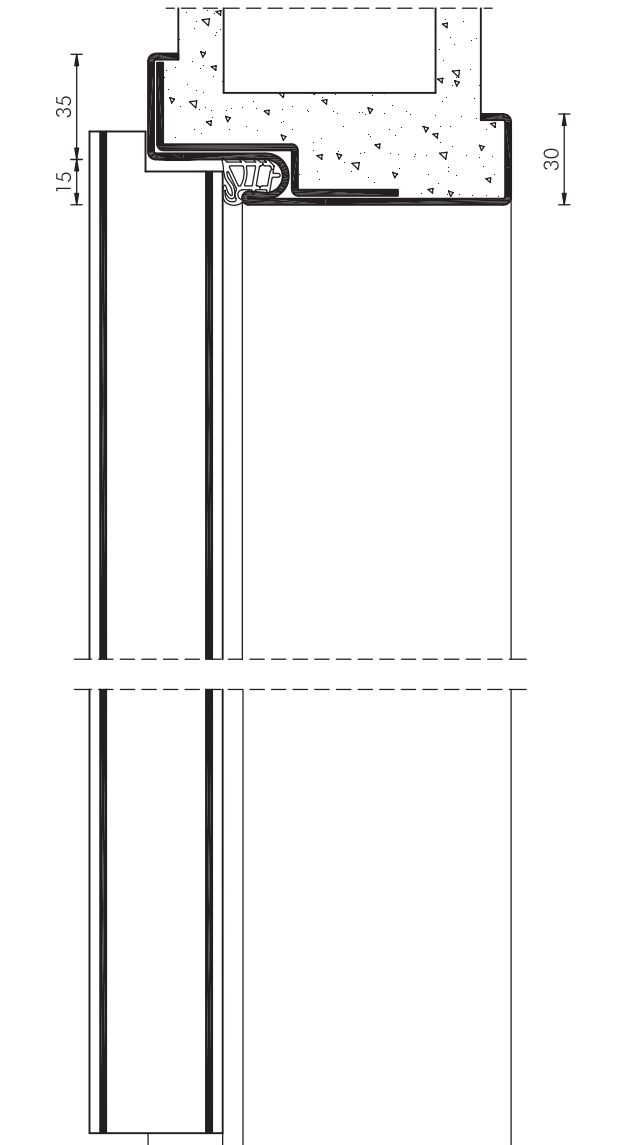
**Drücker:** bauseitige Garnitur

**Bänder:** 2 Bänder Simons VS 8939, vernickelt,  
weitere Bandtypen möglich

**Zarge:** Strahlenschutz-Stahlzarge Typ SZ, türhoch,  
Spiegel 30/30 mm, Blechdicke 1,5 mm,  
verzinkt und grundiert, Maulweitenkante  
10 mm, 2 Bandtaschen V 8600 je Band,  
Zargendichtung, incl. Bleiauskleidung

**Sonderleistungen (Option):**

**Lichtausschnitt LA:** Bleiverglasung nach  
DIN 6841, festverglast mit bleihinterlegten  
Glasleisten, LA-ST-30 (300 x 300 mm),  
LA-ST-40 (400 x 400 mm), LA-ST-40-30  
(400 x 300 mm), LA-ST-KR (Ø 350 mm),  
alternativ mit vorgesetzter Bleiglasscheibe  
für Sprechkontakt



# Produktdatenblatt: Typ ST-1-40-HZ

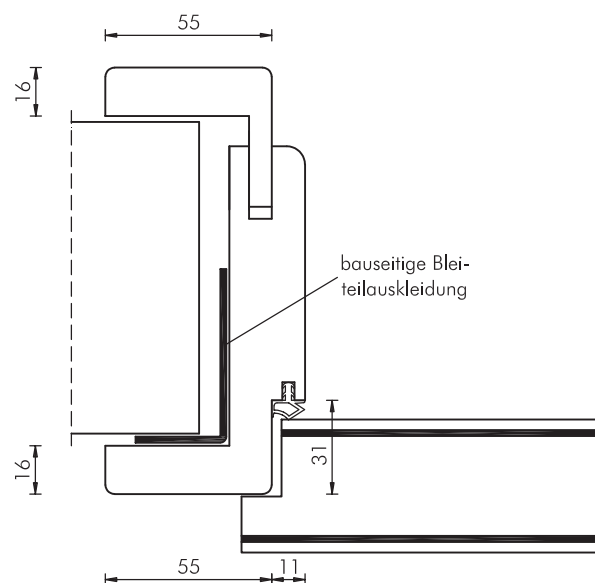
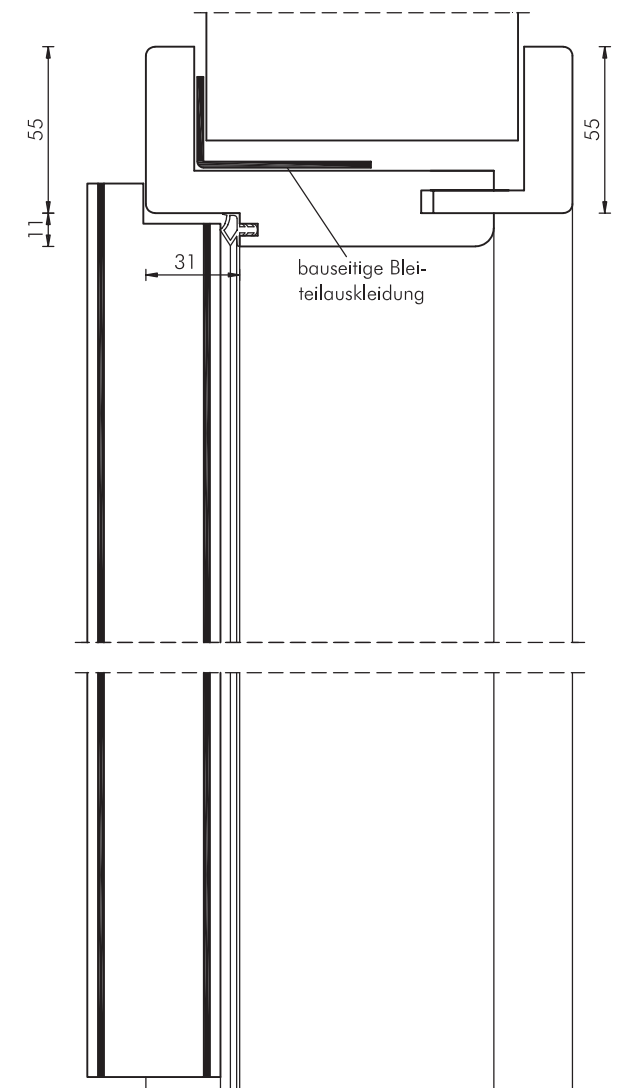
Strahlenschutz-Türelement, 1-flügelig, türhoch, Holzumfassungszarge



WESTAG-Strahlenschutz-Türelement,  
in Anlehnung an DIN 6834

- Türblatt:** Türdicke ca. 41 mm (bei Bleigleichwert 1,0), Vollspanplatteneinlage, mit 2 Bleilagern (Bleigleichwert) von insgesamt 1,0 mm, Beanspruchungsgruppe S, Klimaklasse II, Verleimung DIN/EN 204
- Falz:** Normfalz 13 x 25,5 mm
- Kanten:** Einleimer/Beschichtung-GETAFORM/Furnier/lackiert
- Oberfläche:** GETALITHPL/PORTALIT/DEKORIT/WESTALIFE-Echtholz/WESTALACK
- Schloss:** PZ, nach DIN 18251, Dornmaß 65 mm, Wechsel, 8 mm Nuss, Stulp silberfarbig
- Drücker:** bauseitige Garnitur
- Bänder:** 2 Bänder Simons VX 7939/160 (3D), vernickelt
- Zarge:** Holzumfassungszarge Typ HZ, türhoch, Falz- und Zierbekleidungsbreite 55 mm, Futterdicke 25 mm, Wanddickenausgleich, 1 Bandaufnahme VX 7611/160 (3D), Zargendichtung, für eine bauseitige Bleiteilauskleidung oder Blei-Vollauskleidung, nur bis Bleigleichwert 1,0 mm empfohlen, darüber besser Stahlzarge einsetzen
- Sonderleistungen (Option):**

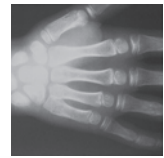
**Lichtausschnitt LA:** Bleiverglasung nach DIN 6841, festverglast mit bleihinterlegten Glasleisten, LA-ST-30 (300 x 300 mm), LA-ST-40 (400 x 400 mm), LA-ST-40-30 (400 x 300 mm), LA-ST-KR (Ø 350 mm), alternativ mit vorgesetzter Bleiglasscheibe für Sprechkontakt





# Detail-Leistungstabelle: Typ ST-1-40-RO

Strahlenschutz-Türelement, 1-flügelig, raumhoch  
in Anlehnung an DIN 6834



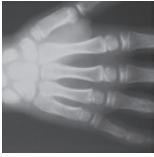
ST-1-40-RO  
1-flügelig  
Dicke 41 mm  
raumhoch  
Oberblende

Element		Stahlzarge (SZ)		Holzzarge (HZ)
		gefälzt	ungefälzt	gefälzt
Türdicke mm ca.		41	41	41
Baurichtmaß Höhe		max. 3000		max. 2875
Breite		max. 1295		max. 1295
Türblatt Höhe		1735-2450		1735-2450
Oberblende Höhe		mind. 300		mind. 300
Breite <sup>3)</sup>		max. 1280		max. 1280
Zusatzfunktion	• Feuerschutz T30, DIN 4102 <sup>1)</sup>	○	○	○
	• Rauchschutz RS, DIN 18095 <sup>2)</sup>	○	○	○
	• Schallschutz, DIN 4109			
	Schallschutzklasse SK27	○	○	○
	• RAL RG-426:			
	Beanspruchungsgruppe S –			
	mechanische Prüfung volles Türblatt			
	Klimaklasse II volles Türblatt	●	●	●
	Klimaklasse III volles Türblatt	○	○	○
Raumhoch	Oberblende	●	●	●
Zarge	in Massivwand/Beton	●	●	●
	in Leichtbauwand-Metallst. (verstärkt)	○	○	○
Bänder	VS 8939	●		
	VX 7729/160 3D		●	
	VX 7939/160 3D	○		●
Lichtausschnitt	LA-ST-30, LA-ST-40, LA-ST-40-30, LA-ST-KR	○	○	○
Schloss	PZ nach DIN 18251	●	●	●
Türschließer	Obentürschließer nach DIN 18263	○	○	○
	Bodentürschließer	○	○	○
Sonderbeschlag	absenkbare Bodendichtung für RS/Schalld.	○	○	○
Türaufbau	Vollspanplatte, 2 Bleilagen	●	●	●
Kante	Einleimer	●	●	●
Bleigleichwert	1,0	●	●	●
	1,5/2,0/bis Türblatthöhe 2235 mm auch 3,0	○	○	

● Standard  
○ möglich  
▷ auf Anfrage

<sup>1)/2)</sup> ohne Zulassung/Prüfzeugnis, Genehmigung der Bauaufsichtsbehörde erforderlich, Türen in bauseitigen Zargen mit Bleiteil-/Vollauskleidung

<sup>3)</sup> Flügelbreite bis 1400 mm möglich, bei DEKORIT/PORALUIT/GETALIT mit Stoßfuge



## Produktdatenblatt: Typ ST-1-40-RO-SZ

Strahlenschutz-Türelement, 1-flügelig, raumhoch, Oberblende,  
Stahlfassungszarge

WESTAG-Strahlenschutz-Türelement,  
in Anlehnung an DIN 6834

**Türblatt:** Türdicke ca. 41 mm (bei Bleigleichwert 1,0), Vollspanplatteneinlage, mit 2 Bleilagern (Bleigleichwert) von insgesamt 1,0/1,5/2,0/bis Türblatthöhe 2235 mm auch 3 mm, Beanspruchungsgruppe S, Klimaklasse II, Verleimung DIN/EN 204

**Falz:** Normfalz 13 x 25,5 mm

**Kanten:** Einleimer /Beschichtung-GETAFORM/  
-Furnier/lackiert

**Oberfläche:** GETALIT-HPL/PORTALIT/DEKORIT/  
WESTALIFE-Echtholz/WESTALACK

**Schloss:** PZ, nach DIN 18251, Dornmaß 65 mm,  
Wechsel, 8 mm Nuss, Stulp silberfarbig

**Alternativ:** ab Bleigleichwert 2,0 mm  
ist ein Strahlenschutzschloss mit Dornmaß  
40/80 mm, vorgerichtet für PZ-Halb-  
zylinder, vorzusehen

**Drücker:** bauseitige Garnitur

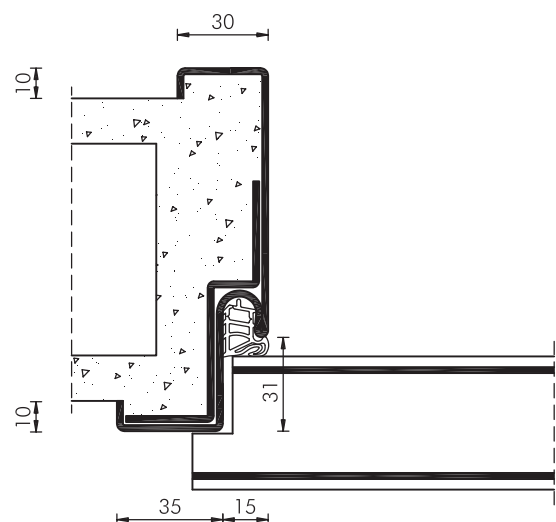
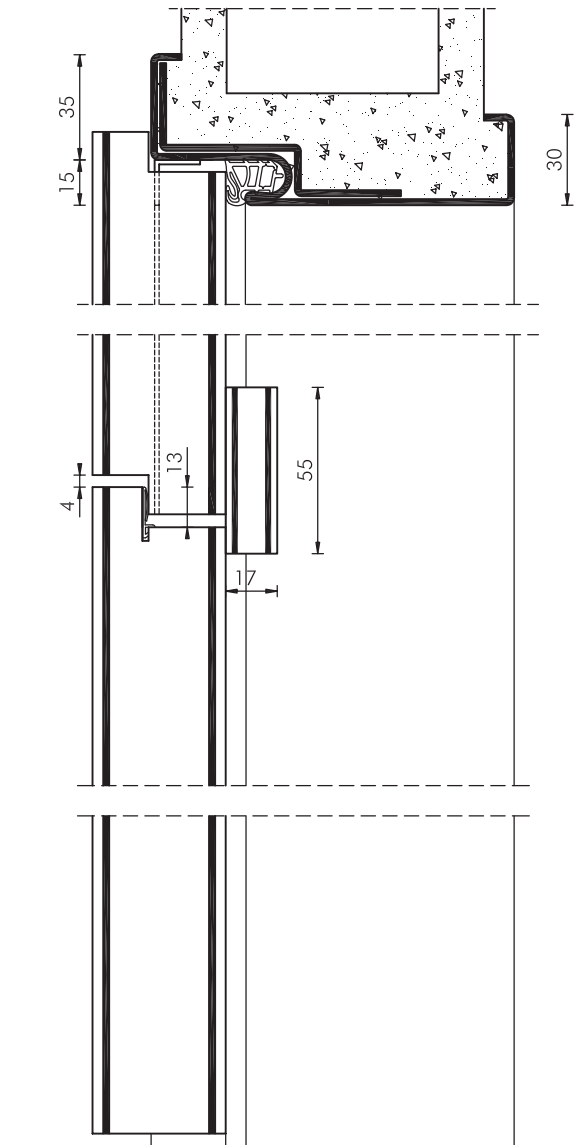
**Bänder:** 2 Bänder Simons VS 8939, vernickelt,  
weitere Bandtypen möglich

**Oberblende:** Ausführung wie Türblatt, 3-seitig gefälzt,  
mit Gegenfalz unten, mit Dichtung im  
Übergang Oberblende/Türblatt

**Zarge:** Strahlenschutz-Stahlzarge Typ SZ, raumhoch,  
Spiegel 35/30 mm, Blechdicke 1,5 mm,  
verzinkt und grundiert, Maulweitenkante  
10 mm, 2 Bandtaschen V 8600 je Band,  
vorgerichtet zur Befestigung der Ober-  
blende, Zargendichtung, incl. Bleiausklei-  
dung

**Sonderleistungen (Option):**

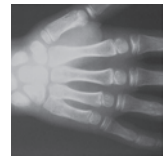
**Lichtausschnitt LA:** Bleiverglasung nach  
DIN 6841, festverglast mit bleihinterlegten  
Glasleisten, LA-ST-30 (300 x 300 mm),  
LA-ST-40 (400 x 400 mm), LA-ST-40-30  
(400 x 300 mm), LA-ST-KR (Ø 350 mm),  
alternativ mit vorgesetzter Bleiglasscheibe  
für Sprechkontakt





# Produktdatenblatt: Typ ST-1-40-RO-HZ

Strahlenschutz-Türelement, 1-flügelig, raumhoch, Oberblende, Holzumfassungszarge



WESTAG-Strahlenschutz-Türelement,  
in Anlehnung an DIN 6834

**Türblatt:** Türdicke ca. 41 mm (bei Bleigleichwert 1,0), Vollspanplatteneinlage, mit 2 Bleilagern (Bleigleichwert) von insgesamt 1,0 mm, Beanspruchungsgruppe S, Klimaklasse II, Verleimung DIN/EN 204

**Falz:** Normfalz 13 x 25,5 mm

**Kanten:** Einleimer/Beschichtung-GETAFORM/-Furnier/lackiert

**Oberfläche:** GETALITHPL/PORTALIT/DEKORIT/WESTALIFE-Echtholz/WESTALACK

**Schloss:** PZ, nach DIN 18251, Dornmaß 65 mm, Wechsel, 8 mm Nuss, Stulp silberfarbig

**Drücker:** bauseitige Garnitur

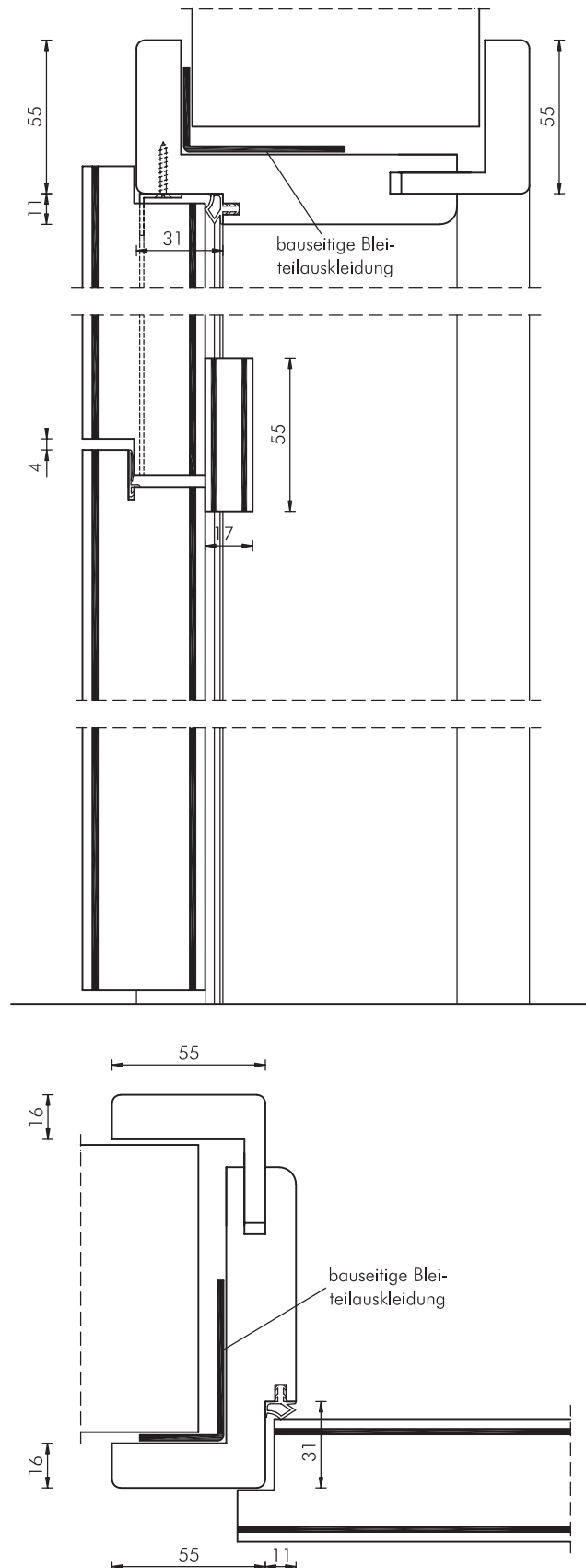
**Bänder:** 2 Bänder Simons, VX 7939/160 (3D), vernickelt, weitere Bandtypen möglich

**Oberblende:** Ausführung wie Türblatt, 3-seitig gefälzt, mit Gegenfalz unten, mit Dichtung im Übergang Oberblende/Türblatt

**Zarge:** Holzumfassungszarge Typ HZ, raumhoch, Falz- und Zierbekleidungsbreite 55 mm, Futterdicke 25 mm, Wanddickenausgleich, 1 Bandaufnahme VX 7611/160 (3D) je Band, vorgerichtet zur Befestigung der Oberblende, Zargendichtung, für eine bauseitige Blei-Teilauskleidung oder Blei-Vollauskleidung, nur bis Bleigleichwert 1,0 mm empfohlen, darüber sollten Stahlzargen verwendet werden

**Sonderleistungen (Option):**

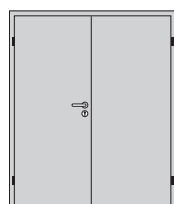
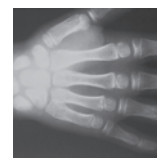
**Lichtausschnitt LA:** Bleiverglasung nach DIN 6841, festverglast mit bleihinterlegten Glasleisten, LA-ST-30 (300 x 300 mm), LA-ST-40 (400 x 400 mm), LA-ST-40-30 (400 x 300 mm), LA-ST-KR (Ø 350 mm), alternativ mit vorgesetzter Bleiglasscheibe für Sprechkontakt





# Detail-Leistungstabelle: Typ ST-2-40

Strahlenschutz-Türelement, 2-flügelig, türhoch  
in Anlehnung an DIN 6834



ST-2-40  
2-flügelig  
Dicke 41 mm  
türhoch

Element		Stahlzarge (SZ)		Holzzarge (HZ)
		gefälzt	ungefälzt	gefälzt
		gefälzt	ungefälzt	gefälzt
Türdicke mm ca.		41	41	41
Baurichtmaß Höhe		1750-2465		1750-2465
Breite		max. 2500		max. 2500
Türblatt Höhe		1735-2450		1735-2450
Gangflügel Breite <sup>3)</sup>		max. 1280		max. 1280
Standflügel Breite <sup>3)</sup>		326-1280		326-1280
Zusatzfunktion	• Feuerschutz T30, DIN 4102 <sup>1)</sup>	○	○	○
	• Rauchschutz RS, DIN 18095 <sup>2)</sup>			
	• Schallschutz, DIN 4109			
	Schallschutzklasse SK27	○	○	○
	• RAL RG-426:			
	Beanspruchungsgruppe S –			
	mechanische Prüfung volles Türblatt			
	Klimaklasse II volles Türblatt	●	●	●
	Klimaklasse III volles Türblatt	○	○	○
Zarge	in Massivwand/Beton	●	●	●
	in Leichtbauwand-Metallst. (verstärkt)	○	○	○
Bänder	VS 8939	●		
	VX 7729/160 3D		●	
	VX 7939/160 3D	○		●
Lichtausschnitt	LA-ST-30, LA-ST-40, LA-ST-40-30, LA-ST-KR	○	○	○
Schloss	PZ nach DIN 18251	●	●	●
Türschließer	Obentürschließer nach DIN 18263	○	○	○
	Bodentürschließer	○	○	○
Sonderbeschlag	absenkbare Bodendichtung für RS/Schalld.	○	○	○
Türaufbau	Vollspanplatte, 2 Bleilagen	●	●	●
Kante	Einleimer	●	●	●
Bleigleichwert	1,0	●	●	●
	1,5/2,0/bis Türblatthöhe 2235 mm auch 3,0	○	○	

● Standard  
○ möglich  
▷ auf Anfrage

<sup>1)/2)</sup> ohne Zulassung/Prüfzeugnis, Genehmigung der Bauaufsichtsbehörde erforderlich, Türen in bauseitigen Zargen mit Bleiteil-/Vollauskleidung

<sup>3)</sup> Flügelbreite bis 1400 mm möglich, bei DEKORIT/PORTALIT/GETALIT mit Stoßfuge



# Produktdatenblatt: Typ ST-2-40-SZ

Strahlenschutz-Türelement, 2-flügelig, türhoch, Stahlumfassungszarge

WESTAG-Strahlenschutz-Türelement,  
in Anlehnung an DIN 6834

**Türblatt:** Türdicke ca. 41 mm (bei Bleigleichwert 1,0), Vollspanplatteneinlage, mit 2 Bleilagern (Bleigleichwert) von insgesamt 1,0/1,5/2,0/bis Türblatthöhe 2235 mm auch 3 mm, Beanspruchungsgruppe S, Klimaklasse II, Verleimung DIN/EN 204

**Falz:** Normfalz 13 x 25,5 mm

**Kanten:** Einleimer/Beschichtung-GETAFORM/  
-Furnier/lackiert

**Standflügel:** Aufbau wie Gehflügel, jedoch mit  
Gegenfalz, Falztreibriegel, Schaltschloss

**Oberfläche:** GETALITHPL/PORTALIT/DEKORIT/  
WESTALIFE-Echtholz/WESTALACK

**Schloss:** Gehflügel, PZ, nach DIN 18251,  
Dornmaß 65 mm, Wechsel, 8 mm Nuss,  
Stulp silberfarbig

**Alternativ:** ab Beigleichwert 2,0 mm,  
ist ein Strahlenschutzschloss mit Dornmaß  
40/80 mm, vorbereitet für PZ-Halb-  
zylinder, vorzusehen

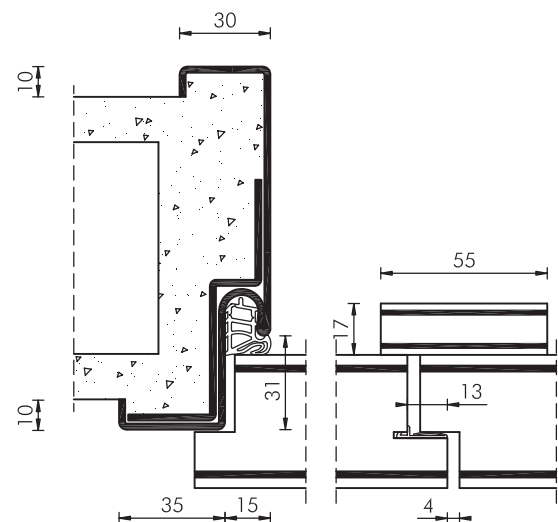
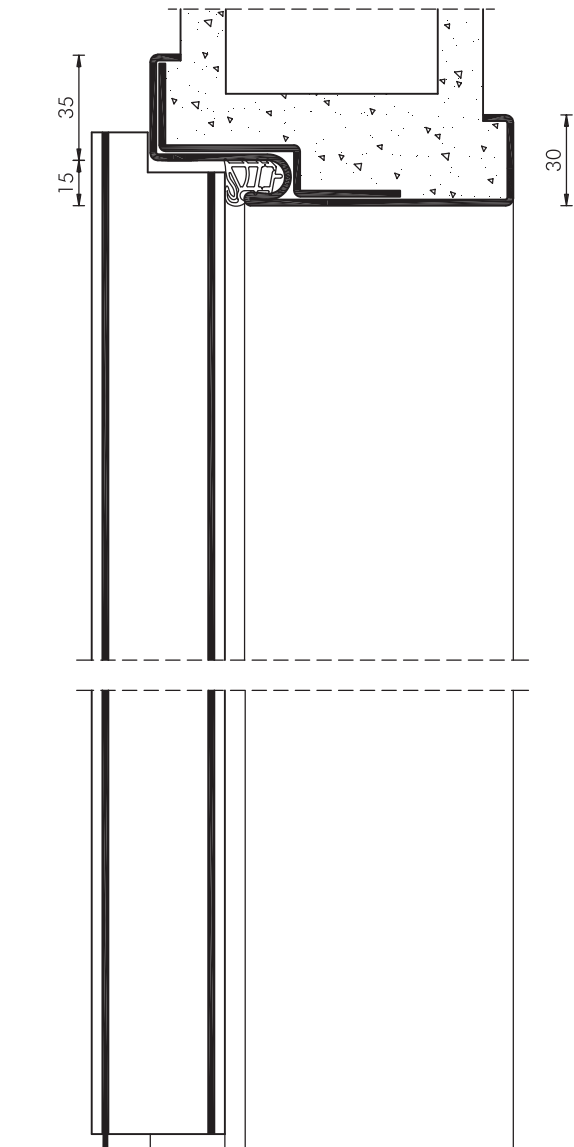
**Drücker:** bauseitige Garnitur

**Bänder:** 2 Bänder Simons VS 8939 je Flügel,  
vernickelt, weitere Bandtypen möglich

**Zarge:** Strahlenschutz-Stahlzarge Typ SZ, türhoch,  
Spiegel 35/30 mm, Blechdicke 1,5 mm,  
verzinkt und grundiert, Maulweitenkante  
10 mm, 4 Bandtaschen V 8600 je Flügel,  
Zargendichtung, incl. Bleiauskleidung

**Sonderleistungen (Option):**

**Lichtausschnitt LA:** Bleiverglasung nach  
DIN 6841, festverglast mit bleihinterlegten  
Glasleisten, LA-ST-30 (300 x 300 mm),  
LA-ST-40 (400 x 400 mm), LA-ST-40-30  
(400 x 300 mm), LA-ST-KR (Ø 350 mm),  
alternativ mit vorgesetzter Bleiglasscheibe  
für Sprechkontakt



# Produktdatenblatt: Typ ST-2-40-HZ

Strahlenschutz-Türelement, 2-flügelig, türhoch, Holzumfassungszarge

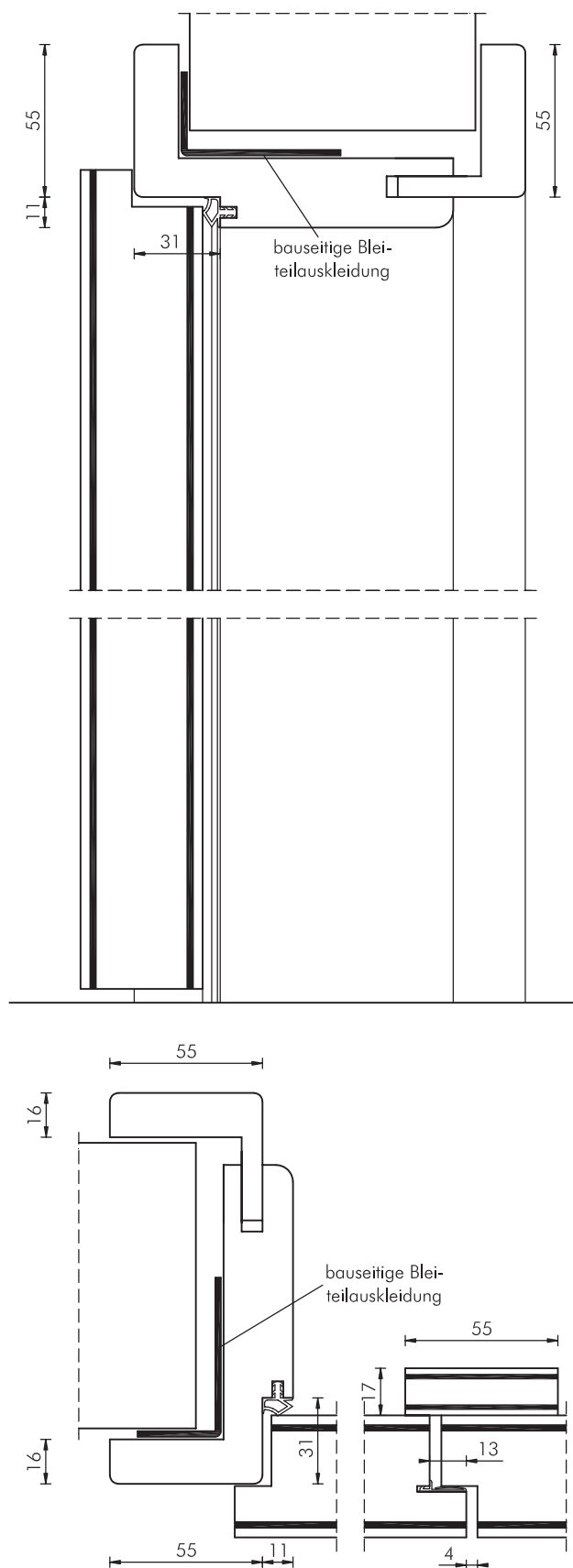


WESTAG-Strahlenschutz-Türelement,  
in Anlehnung an DIN 6834

- Türblatt:** Türdicke ca. 41 mm (bei Bleigleichwert 1,0), Vollspanplatteneinlage, mit 2 Bleilagern (Bleigleichwert) von insgesamt 1,0 mm, Beanspruchungsgruppe S, Klimaklasse II, Verleimung DIN/EN 204
- Falz:** Normfalz 13 x 25,5 mm
- Kanten:** Einleimer/Beschichtung-GETAFORM/Furnier/lackiert
- Standflügel:** Aufbau wie Gehflügel, jedoch mit Gegenfalz, Falztreibriegel, Schaltschloss
- Oberfläche:** GETALITHPL/PORTALIT/DEKORIT/WESTALIFE-Echtholz/WESTALACK
- Schloss:** Gehflügel, PZ, nach DIN 18251, Dornmaß 65 mm, Wechsel, 8 mm Nuss, Stulp silberfarbig
- Drücker:** bauseitige Garnitur
- Bänder:** 2 Bänder Simons VX 7939/160 (3D), vernickelt, je Flügel weitere Bandtypen möglich
- Zarge:** Holzumfassungszarge Typ HZ, türhoch, Falz- und Zierbekleidungsbreite 55 mm, Futterdicke 25 mm, Wanddickenausgleich, 2 Bandaufnahmen VX 7602/160 (3D) je Flügel, Zargendichtung, für eine bauseitige Blei-Teilauskleidung oder Blei-Vollauskleidung, nur bis Bleigleichwert 1,0 mm empfohlen, darüber sollten Stahlzargen verwendet werden

## Sonderleistungen (Option):

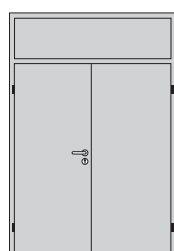
**Lichtausschnitt LA:** Bleiverglasung nach DIN 6841, festverglast mit bleihinterlegten Glasleisten, LA-ST-30 (300 x 300 mm), LA-ST-40 (400 x 400 mm), LA-ST-40-30 (400 x 300 mm), LA-STKR (Ø 350 mm), alternativ mit vorgesetzter Bleiglasscheibe für Sprechkontakt





# Detail-Leistungstabelle: Typ ST-2-40-RO

Strahlenschutz-Türelement, 2-flügelig, raumhoch, Oberblende  
in Anlehnung an DIN 6834



ST-2-40-RO  
2-flügelig  
Dicke 41 mm  
raumhoch  
Oberblende

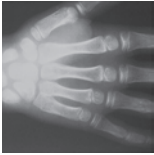
Element		Stahlzarge (SZ)		Holzzarge (HZ)
		gefälzt	ungefälzt	gefälzt
		gefälzt	ungefälzt	gefälzt
<b>Element</b>	Türdicke mm ca.	41	41	41
	Baurichtmaß Höhe	max. 3000		max. 2875
	Breite	max. 2500		max. 2500
	Türblatt Höhe	1735-2450		1735-2450
	Oberblende Höhe	mind. 300		mind. 300
	Gangflügel Breite <sup>3)</sup>	max. 1280		max. 1280
	Standflügel Breite <sup>3)</sup>	326-1280		326-1280
<b>Zusatzfunktion</b>	• Feuerschutz T30, DIN 4102 <sup>1)</sup>	○	○	○
	• Rauchschutz RS, DIN 18095 <sup>2)</sup>			
	• Schallschutz, DIN 4109			
	Schallschutzklasse SK27	○	○	○
	• RAL RG-426:			
	Beanspruchungsgruppe S –			
	mechanische Prüfung volles Türblatt			
	Klimaklasse II volles Türblatt	●	●	●
	Klimaklasse III volles Türblatt	○	○	○
<b>Raumhoch</b>	Oberblende	●	●	●
<b>Zarge</b>	in Massivwand/Beton	●	●	●
	in Leichtbauwand/Metallst. (verstärkt)	○	○	○
<b>Bänder</b>	VS 8939	●		
	VX 7729/160 3D		●	
	VX 7939/160 3D	○		●
<b>Lichtausschnitt</b>	LA-ST-30, LA-ST-40, LA-ST-40-30, LA-ST-KR	○	○	○
<b>Schloss</b>	PZ nach DIN 18251	●	●	●
<b>Türschließer</b>	Obentürschließer nach DIN 18263	○	○	○
	Bodentürschließer	○	○	○
<b>Sonderbeschlag</b>	absenkbare Bodendichtung für RS/Schalld.	○	○	○
<b>Türaufbau</b>	Vollspanplatte, 2 Bleilagern	●	●	●
<b>Kante</b>	Einleimer	●	●	●
<b>Bleigleichwert</b>	1,0	●	●	●
	1,5/2,0/bis Türblatthöhe 2235 mm auch 3,0	○	○	

Strahlenschutz

● Standard  
○ möglich  
▷ auf Anfrage

<sup>1)/2)</sup> ohne Zulassung/Prüfzeugnis, Genehmigung der Bauaufsichtsbehörde erforderlich, Türen in bauseitigen Zargen mit Bleiteil-/Vollauskleidung

<sup>3)</sup> Flügelbreite bis 1400 mm möglich, bei DEKORIT/PORTALIT/GETALIT mit Stoßfuge



# Produktdatenblatt: Typ ST-2-40-RO-SZ

Strahlenschutz-Türelement, 2-flügelig, raumhoch, Stahlfassungszarge

WESTAG-Strahlenschutz-Türelement,  
in Anlehnung an DIN 6834

**Türblatt:** Türdicke ca. 41 mm (bei Bleigleichwert 1,0), Vollspanplatteneinlage, mit 2 Bleilagern (Bleigleichwert) von insgesamt 1,0/1,5/2,0/bis Türblatthöhe 2235 mm auch 3 mm, Beanspruchungsgruppe S, Klimaklasse II, Verleimung DIN/EN 204

**Falz:** Normfalz 13 x 25,5 mm

**Kanten:** Einleimer/Beschichtung-GETAFORM/  
-Furnier/lackiert

**Standflügel:** Aufbau wie Gehflügel, jedoch mit  
Gegenfalz, Falztreibriegel, Schaltschloss

**Oberfläche:** GETALIT-HPL/PORTALIT/DEKORIT/  
WESTALIFE-Echtholz/WESTALACK

**Schloss:** Gehflügel, PZ, nach DIN 18251,  
Dornmaß 65 mm, Wechsel, 8 mm Nuss,  
Stulp silberfarbig

**Alternativ:** ab Beigleichwert 2,0 mm,  
ist ein Strahlenschutzschloss mit Dornmaß  
40/80 mm, vorgerichtet für PZ-Halb-  
zylinder, vorzusehen

**Drücker:** bauseitige Garnitur

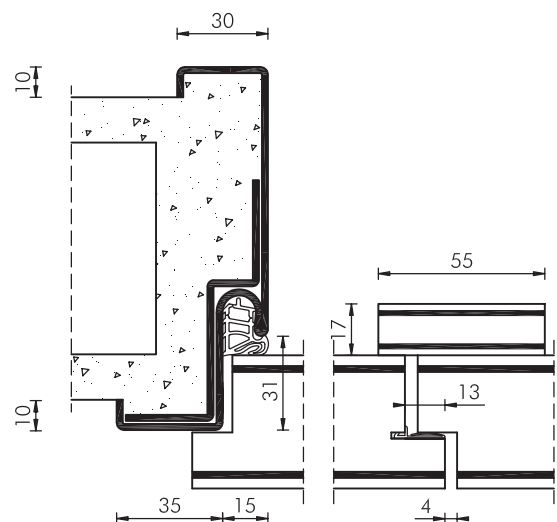
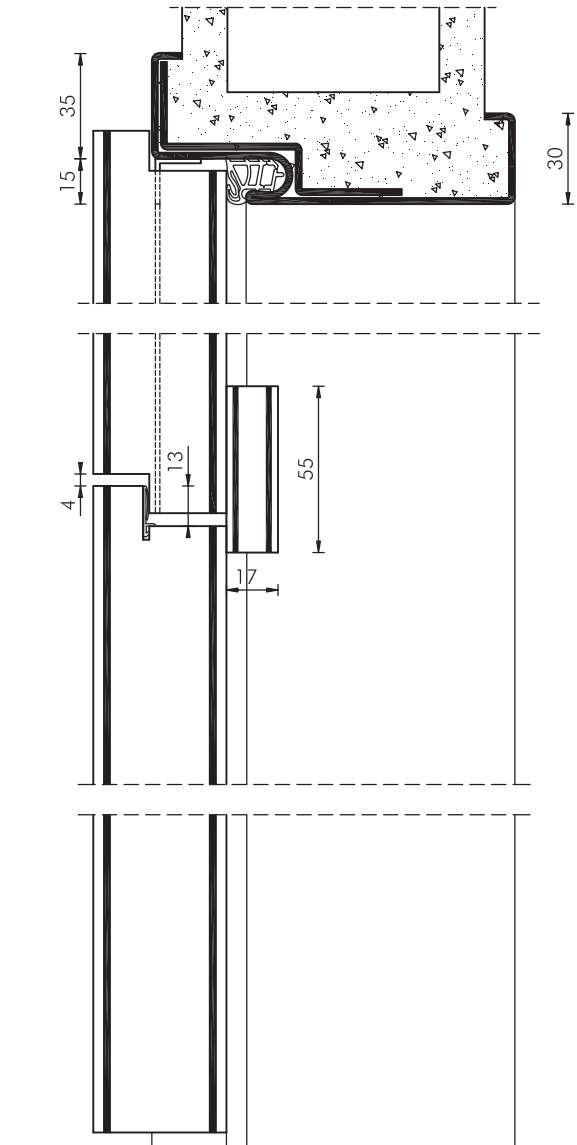
**Bänder:** 2 Bänder Simons VS 8939, vernickelt,  
jeweils für Geh- und Standflügel, weitere  
Bandtypen möglich

**Oberblende:** Aufbau wie Türblatt, 3-seitig gefälzt, mit  
Gegenfalz unten, mit Dichtung im Über-  
gang Oberblende/Türblatt

**Zarge:** Strahlenschutz-Stahlzarge Typ SZ, raum-  
hoch, Spiegel 35/30 mm, Blechdicke  
1,5 mm, verzinkt und grundiert, Maul-  
weitenkante 10 mm, 4 Bandtaschen  
V 8600 je Flügel/2 Bandaufnahmen  
VX 7611(3D) je Flügel, vorgerichtet für  
Oberblende, Zargendichtung, incl. Blei-  
auskleidung

**Sonderleistungen (Option):**

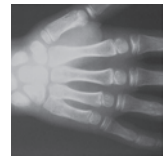
**Lichtausschnitt LA:** Bleiverglasung nach  
DIN 6841, festverglast mit bleihinterlegten  
Glasleisten, LA-ST-30 (300 x 300 mm),  
LA-ST-40 (400 x 400 mm), LA-ST-40-30  
(400 x 300 mm), LA-ST-KR (Ø 350 mm),  
alternativ mit vorgesetzter Bleiglasscheibe  
für Sprechkontakt





# Produktdatenblatt: Typ ST-2-40-RO-HZ

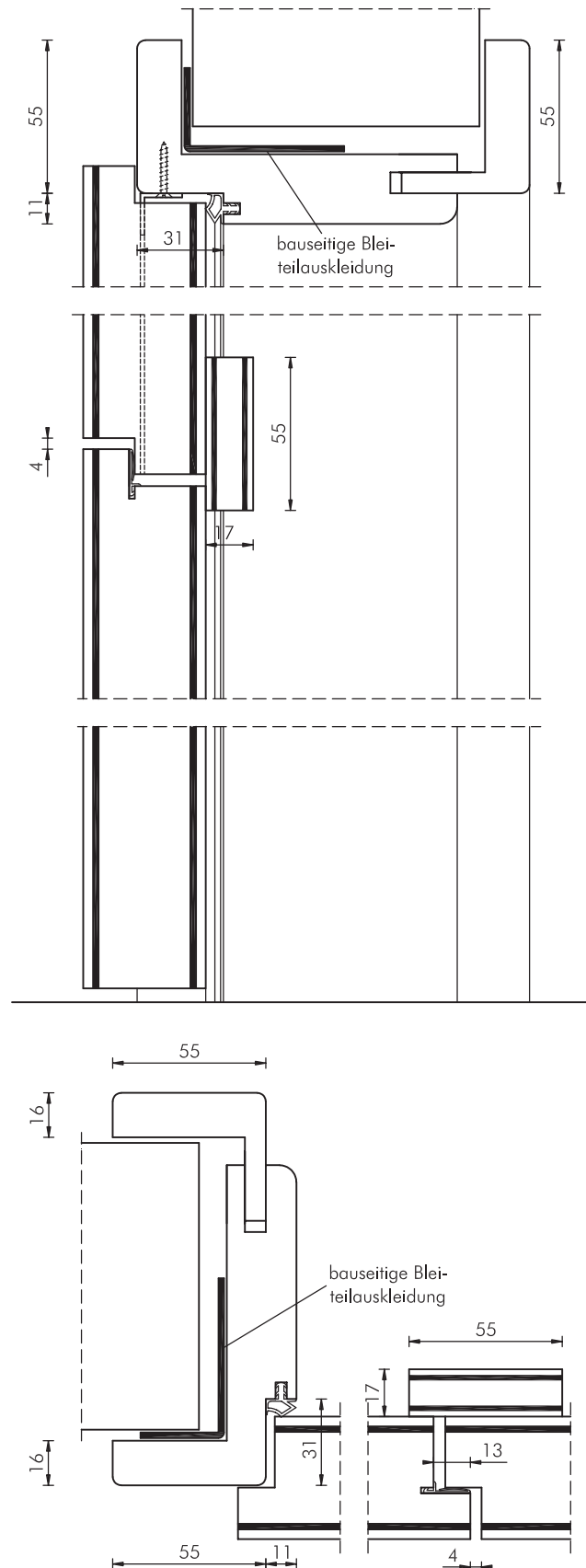
Strahlenschutz-Türelement, 2-flügelig, raumhoch, Oberblende, Holzumfassungszarge



WESTAG-Strahlenschutz-Türelement,  
in Anlehnung an DIN 6834

- Türblatt:** Türdicke ca. 41 mm (bei Bleigleichwert 1,0), Vollspanplatteneinlage, mit 2 Bleilagern (Bleigleichwert) von insgesamt 1,0 mm, Beanspruchungsgruppe S, Klimaklasse II, Verleimung DIN/EN 204
- Falz:** Normfalz 13 x 25,5 mm
- Kanten:** Einleimer/Beschichtung-GETAFORM/-Furnier/lackiert
- Standflügel:** Aufbau wie Gehflügel, jedoch mit Gegenfalz, Falztreibriegel, Schaltschloss
- Oberfläche:** GETALITHPL/PORTALIT/DEKORIT/WESTALIFE-Echtholz/WESTALACK
- Schloss:** Gehflügel, PZ, nach DIN 18251, Dornmaß 65 mm, Wechsel, 8 mm Nuss, Stulp silberfarbig
- Drücker:** bauseitige Garnitur
- Bänder:** 2 Bänder Simons, VX 7939/160 (3D), vernickelt, je Flügel weitere Bandtypen möglich
- Oberblende:** Ausführung wie Türblatt, 3-seitig gefälzt, Gegenfalz unten, mit Dichtung im Übergang Oberblende/Türblatt
- Zarge:** Holzumfassungszarge Typ HZ, raumhoch, Falz- und Zierbekleidungsbreite 55 mm, Futterdicke 25 mm, Wanddickenausgleich, 2 Bandaufnahmen VX 7602/160 (3D) je Flügel, Zargendichtung, für eine bauseitige Blei-Teilauskleidung oder Blei-Vollauskleidung, nur bis Bleigleichwert 1,0 mm empfohlen, darüber sollten Stahlzargen verwendet werden
- Sonderleistungen (Option):**

**Lichtausschnitt LA:** Bleiverglasung nach DIN 6841, festverglast mit bleihinterlegten Glasleisten, LA-ST-30 (300 x 300 mm), LA-ST-40 (400 x 400 mm), LA-ST-40-30 (400 x 300 mm), LA-ST-KR (Ø 350 mm), alternativ mit vorgesetzter Bleiglasscheibe für Sprechkontakt





## 4 Türelemente

<b>4.15</b>	<b>Multischutztüren/-zargen</b>	419
	Grundsätzliches	420

# WESTAG Multischutz-Türelemente

Grundsätzliches

Türdicke ca. 40 mm gefälzt/ca. 65 mm bei Doppelfalz

## Grundsätzliches

Die vielgestaltige Bauweise von Gebäuden für die unterschiedlichsten Zwecke macht es heute notwendig, dass Türelemente mit mehr als nur einer Funktion ausgestattet werden müssen. Wir bezeichnen diese als Multischutz-Türelemente.

Die Türbezeichnung erfolgt durch Aneinanderreihung der Funktionskürzel in der Reihenfolge

1. Feuerschutz
2. Rauchschutz
3. Einbruchhemmung
4. Schalldämmung

Beispiel: T30/RS/SK27-1-40-SZ-M für ein Multischutz-Türelement mit Hauptfunktion Feuerschutz T30 und Zusatzfunktionen Rauchschutz RS und Schallschutz SK27, 1-flügelig, Türdicke ca. 40 mm, in Stahlzarge SZ für Mauerwerk M.

Für dieses Element gelten 3 Zulassungen/Prüfzeugnisse:

- ▶ T30-1-40 (Z-6.16-1211)
- ▶ RS-1-40 (P-3785/7858-MPA BS)
- ▶ SK27-1-40 (G 020902.3)

Die Funktionsteile der Einzelfunktionen werden bei Multischutz miteinander verbunden bzw. berücksichtigt. Generell haben Feuer- bzw. Rauchschutz-Funktionen wegen

der lebenserhaltenden Funktion Vorrang. Zum Beispiel ist ein einbruchhemmendes T30-Türelement mit WK2 als Zusatzfunktion mit allen Beschlägen der zugelassenen T30-Konstruktion ausgestattet (Beispiel Türschließer, 9 mm Nuss, etc.), die für WK2 geprüften Beschläge werden zusätzlich montiert. Zur Kennzeichnung des Türelements werden entsprechend mehrere der Prüf- bzw. Zulassungsschilder angebracht.

Es ist im Rahmen unseres Programms möglich, Funktionen miteinander zu koppeln, unabhängig davon, welche Hauptfunktion jeweils zugrunde liegt. Anhand der nachstehenden Tabellen können die Funktionen ermittelt werden, die miteinander zu einem einzigen Türelement kombinierbar sind.

# WESTAG Multischutz-Türelemente

Grundsätzliches

Türdicke ca. 40 mm gefälzt/ca. 65 mm bei Doppelfalz

## Multischutz

Türdicke ca. 40 mm,  
1-flügelig, türhoch, gefälzt

	Zusatzfunktion						
	T30	RS	WK2	WK3	SK27	SK32	SK37
<b>Hauptfunktion</b>							
T30	•	•	•		•	• <sup>1)</sup>	• <sup>1)</sup>
RS		•	•		•	• <sup>1)</sup>	• <sup>1)</sup>
WK2			•		•	• <sup>1)</sup>	• <sup>1)</sup>
WK3							

<sup>1)</sup> Türdicke ca. 43 mm

## Multischutz

Türdicke ca. 65 mm,  
1-flügelig, türhoch, doppelt gefälzt

	Zusatzfunktion						
	T30	RS	WK2	WK3	SK27	SK32	SK37
<b>Hauptfunktion</b>							
T30	•	•	•	•	•	•	•
RS		•	•	•	•	•	•
WK2			•		•	•	•
WK3				•	•	•	•



## 4 Türelemente

<b>4.16</b>	<b>Energiespartüren</b>	423
	Grundsätzliches	424
	Übersichtstabelle	425
	ECO-1-40-HZ	426



# Energiespartür

## Grundsätzliches

Seit Februar 2002 schreibt die Energieeinsparverordnung, kurz EnEV, beim Bau neuer und umfangreicher Sanierung alter Gebäude, neben strengen Energiesparmaßnahmen, die Ausstellung eines Energiebedarfsausweises zwingend vor.

In diesem Energiebedarfsausweis wird der Jahresenergiebedarf eines Gebäudes pro Quadratmeter berechnet. Um den Anforderungen der EnEV gerecht zu werden, sollten zu nicht beheizten Kellerräumen oder Dachgeschossen grundsätzlich Türen mit einem UD-Wert von unter 1 W/mk eingesetzt werden. Dieser Wert wird von einer herkömmlichen Holzwerkstoff- oder Stahltür weit überschritten.

Außentüren mit den entsprechenden Wärmedämmwerten sind im Regelfall viel zu teuer und überdimensioniert, um einen einfachen Keller- oder Dachgeschossraum vom Rest der beheizten Wohnung abzutrennen. Aus diesem Grund hat die Westag & Getalit die Energiespartür auf Basis einer preiswerten Holzwerkstofftür entwickelt.

Verordnung	Jahr	kWh/(m <sup>2</sup> a)
WSVO (Wärmeschutzverordnung)	1977 – 1984	ca. 200
WSVO (Wärmeschutzverordnung)	1984 – 1994	ca. 150
WSVO (Wärmeschutzverordnung)	1995 – 2002	ca. 100
ENEV	seit 2002	50 – 25
3-Liter-Haus		20 – 25
Passivhaus		< 15

Mit der hochwärmedämmenden Einlage erreicht das Energiespar-Türelement einen UD-Wert von 0,96 W/m<sup>2</sup>K. Die Tür ist serienmäßig mit Klimaschutzplatte ausgestattet und Klima c nach RAL-RG 426 (entsprechend Klimaklasse III) klassifiziert.



# WESTAG Energiespartür ECO-1-40

Detail-Leistungstabelle, 1-flügelig, türhoch



Standard



Türelement  
1-flügelig  
türhoch

Türelemente		DEKORIT	PORTALIT	GETALIT
Oberfläche		HPL im Dekor der DEKORIT/PORTALIT/GETALIT-Kollektion		
Türdicke (ca. mm)		40	40	40
Abmessungen (mm)	Höhe Türblatt	1985/2110	1985/2110	max. 2110
	Breite Türblatt	610/735/860/985/1110		max. 1110
Einlage	Spezialeinlage nach EnEV	●	●	●
Klimaklasse/Beanspruchungsgruppe				
	Klima c nach RAL-RG 426 (entspr. Klimaklasse III)	●	●	●
	Klasse 3 nach DIN EN 1192 (entspr. Gruppe S)	●	●	●
Falz	gefälzt	●	●	●
	ungefälzt	○	○	○
Kanten	DEKOFORM	●		
	GETAFORM		●	●
Kantenausbildung	Kante eckig	●	●	●
Schloss	Buntbart BB	●	●	●
	vorgerichtet für Profilzylinder	○	○	○
	Badschloss BAD	○	○	○
Bänder	V 0026	●	●	●
Holzzarge	DEKORIT	●		
	PORTALIT		●	
	GETASOFT			●
	GETALIT			○
Sonderleistungen	absenkbare Bodendichtung	○	○	○
	Feuchtraumschutzanleimer unten quer	○	○	○

● Standard ○ möglich



# Produktdatenblatt: Typ ECO-1-40-HZ

Energiespar-Türelement

1-flügelig, türhoch, Holzumfassungszarge

WESTAG-Marken: DEKORIT, PORTALIT, GETALIT,

**Türblatt:** Türdicke ca. 40 mm, Spezialwärmeeinlage, Beanspruchungsgruppe Klasse 3 (entspricht S), Klimaklasse c (entspricht III), Verleimung DIN/EN 204,

**Falz:** Normfalz 13 x 25,5 mm

**Kanten:** Beschichtung-DEKOFORM, -GETAFORM,

**Oberfläche:** Dekore nach gültigem Programm DEKORIT, PORTALIT, GETALIT 0,8 - 2,0 mm

**Schloss:** BB, Bad, PZ vorgerichtet, nach DIN 18251, Dornmaß 55 mm, 8 mm Nuss, Stulp silberfarbig

**Drücker:** bauseitige Garnitur

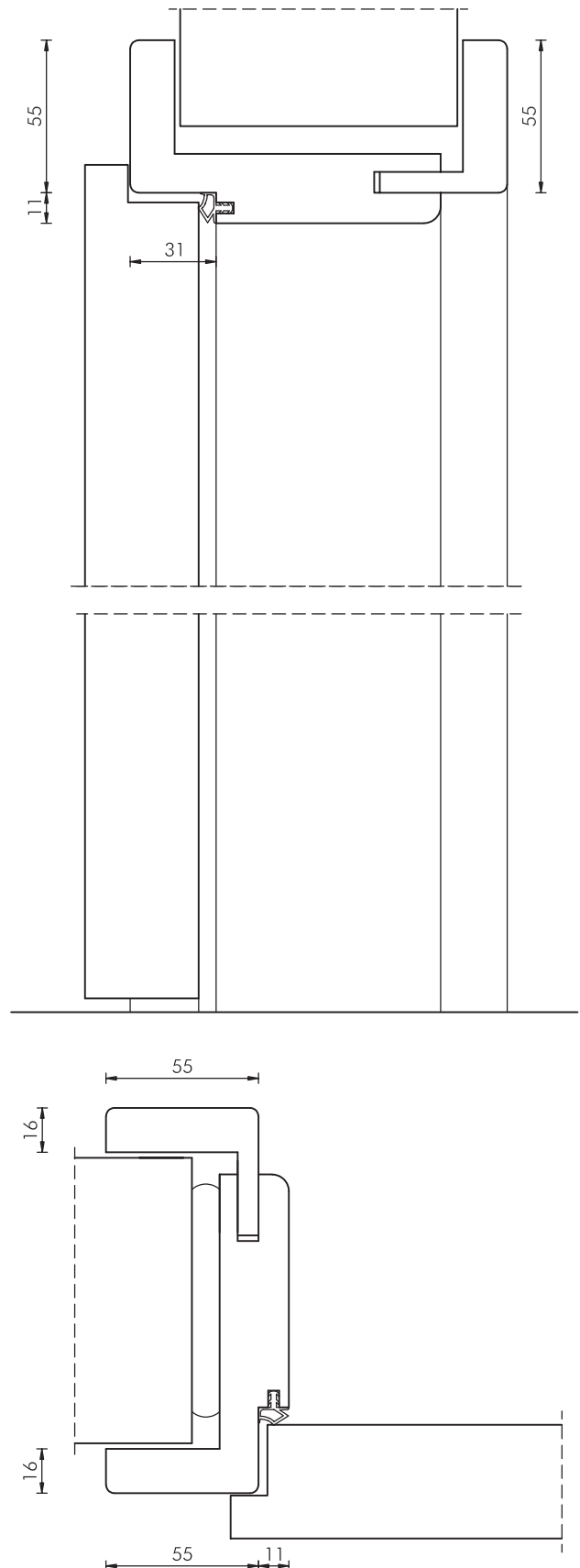
**Bänder:** 2 Bänder Simons, vernickelt, V 0026 WF

**Zarge:** Holzumfassungszarge Typ HZ, Futter und Bekleidung gerundet, türhoch, Falz- und Zierbekleidungsbreite 55 mm, Futterdicke 25 mm, Wanddickenausgleich, 1 Bandtasche für Rahmenteil V 4400 GWF, V 4400 GWF, vernickelt, Oberflächendekor wie Türblatt, eingezogene Zargendichtung

**Sonderleistungen (Option):**

absenkbare Bodendichtung, Feuchtraum-Schutzanleimer unten quer

**Hinweis:** Türen nach Abstimmung auch in bauseitige Stahlzargen einsetzbar



## 4 Türelemente

<b>4.17 Laubengangstüren PORTAL-S</b>	427
Grundsätzliches	428
Übersichtstabelle PORTAL-S	431
PORTAL-S-1-56	432
PORTAL-S-1-69	434
Weiterverarbeitung	436

# WESTAG Laubengangstüren Portal-S

## Grundsätzliches

### Grundsätzliches

Sonderkonstruktion für den Außenbereich, Außentürrohling, Laubengangstür, auch zur Weiterverarbeitung. Zu den außergewöhnlich stark beanspruchten Türelementen gehören Türblätter und Zargen, die im Außenbereich zum Einsatz kommen. Die mechanische und hygroskopische Belastung ist dort außerordentlich hoch. Die Türkonstruktion muss Temperaturunterschieden von  $-15\text{ °C}$  im Winter bis zu  $70\text{ °C}$  im Sommer bei direkter Sonneneinstrahlung gerecht werden und ist extremen Luftfeuchtigkeitsdifferenzen ausgesetzt.

### Zulassung

Die Westag PORTAL-S Tür wurde nach den aktuellen Normen, Prüfkriterien und Erkenntnissen im Bereich von Außentüren konstruiert und geprüft.

### Klimabeanspruchung

Portal-S wurde nach DIN EN 1121 in den Klimakategorien C, D und E erfolgreich geprüft.

C – entspricht den Prüfanforderungen der Klimaklasse III der RAL Güterrichtlinie RG 426 für Innentüren, wobei in dieser Kategorie ein verschärftes Feuchtklima geprüft wird.

D – entspricht den hohen Luftfeuchtigkeits- und Temperaturdifferenzen im Winter zwischen Innenraum- und Außentemperatur von bis zu  $-15\text{ °C}$ .

E – entspricht den extremen Anforderungen einer Haustür im Sommer bei direkter Sonneneinstrahlung von bis zu  $70\text{ °C}$  Oberflächentemperatur.

Sollten diese Werte in Einzelfällen wie z. B. in einem besonders starken Winter überschritten werden, führt dies nicht zu einer bleibenden Schädigung der Tür, sondern lediglich zu kurzfristigen Verformungen, welche sich bei einer Wiedereinstellung des normalen Klimas bei der Portal-S Tür aufgrund von Klimaschutzplatte und Metallstabilisator zurückbilden.

### Stabilisator

Der thermisch getrennte metallverstärkte Stabilisator trägt zu einem erhöhten Stehvermögen der Türblattkonstruktion bei und vermeidet ein Durchbiegen der Tür. Er wurde speziell nach statischen Gesichtspunkten im Hinblick auf ein hohes Widerstandsmoment konstruiert und gefertigt. Diese Eigenschaften werden nicht durch Temperatur- oder Feuchtigkeitseinflüsse beeinträchtigt. Die thermische Trennung verhindert Wärmebrücken und damit auch die dann zu erwartende Tauwasserbildung auf der Türblatt-Oberfläche.

### Klimaschutzplatte

Holz ist ein hygroskopischer Werkstoff. Das heißt, von einem Holzwerkstoff wird Wasser aus der Umgebungsluft aufgenommen und wieder abgegeben. Erfolgt dieser Vorgang unsymmetrisch, zum Beispiel im Herbst bei trockener relativer Innenraum- und hoher Außen-Luftfeuchte, führt dies zu starken Spannungen innerhalb der Türblattkonstruktion und damit zu einem Verziehen der Tür von mehreren Millimetern.

Eine eigens von Westag entwickelte Klimaschutzplatte versiegelt die Oberfläche der Portal-S Tür vor eindringender Luftfeuchtigkeit und garantiert damit ein optimales Stehvermögen in Bezug auf hygroskopische Belastungen aufgrund hoher relativer Luftfeuchtigkeits-Differenzen.

# WESTAG Laubengangtüren Portal-S

Grundsätzliches

## Wärmedämmung

In Hinblick auf die Wärmeschutzverordnung werden besondere Anforderungen an Fenster und Türen gestellt. Bei einem Niedrigenergiehaus zum Beispiel dürfen bestimmte Werte hinsichtlich des Wärmeverlustes nicht überschritten werden. Dabei ist es wichtig, dass jedes Bauteil ein Optimum an Wärmedämmung gewährleistet. Die Portal-S Tür trägt mit ihrer hochwärmedämmenden Einlage aus Kork wesentlich zur Erfüllung dieser Anforderungen bei. Der thermisch getrennte Metall-Stabilisator vermeidet im Vergleich zu Wettbewerbsprodukten Wärmebrücken und damit die Bildung von Tauwasser an der Türblattoberfläche.

## U-Wert

Der Wärmedämmwert der Portal-S Tür wurde nach EN ISO 10211 ermittelt. Daraus ergibt sich der so genannte  $U_D$ -Wert. Der  $U_D$ -Wert oder früher  $k$ -Wert gibt den Wärmeverlust in Watt (W) pro Fläche ( $m^2$ ) und Temperaturdifferenz ( $K$ =Kelvin) an.

Je höher der U-Wert um so höher der Wärmeverlust. Je niedriger der U-Wert, um so besser ist die Wärmedämmung der Konstruktion.

Bei einigen Mitwettbewerbern wird heute noch lediglich der frühere  $k$ -Wert der eigentlichen Wärmedämmeinlage angegeben, ohne Berücksichtigung von Stabilisatoren und Rahmenhölzern der Türkonstruktion (1-dimensionale Betrachtung). Bei dieser Betrachtung bleiben Wärmebrücken häufig unberücksichtigt.

Die sehr niedrigen und hervorragenden  $U_D$ -Werte des Westag Portal-S-Türelements wurden für das komplette Element, d.h. Türblatt mit Blockrahmen und Wandanschluss, ermittelt und entsprechen somit den tatsächlich erreichten Werten der betriebsfertigen Tür (mehrdimensionale Betrachtung).

Folgende Anforderungen erfüllen PORTAL-S Türelemente in 56 und 69 mm Dicke:

Portal-S-1-56:  $U_D = 1,1 \text{ W}/(m^2 \times K)$

Portal-S-1-69:  $U_D = 0,9 \text{ W}/(m^2 \times K)$

## Schallschutz

Außentüren sollen den Wohnraum nicht nur vor Kälte, Feuchtigkeit und anderen Umwelteinflüssen schützen. Eine wesentliche Anforderung ist ebenso der Schallschutz.

Man unterscheidet nach den im Labor geprüften Schalldämmwerten und den minimal am Bau erreichbaren Werten. Aufgrund von Unterschieden in den Abmessungen, Änderungen in der Materialbeschaffenheit, etc. wird von den im Schallschutzzlabor erreichten Prüfwerten ein Vorhaltemaß von 5 dB abgezogen. Einige Mitwettbewerber betrachten häufig den reinen Konstruktionswert der Türblatteinlage im abgekitteten Zustand, der dann natürlich über den tatsächlich erreichbaren Werten liegt. Westag Türelemente werden grundsätzlich nach DIN EN ISO 140 (früher DIN 52210) im betriebsfertigen Zustand geprüft. Unter Berücksichtigung des Vorhaltemaßes von 5 dB handelt es sich um realistische, an der Baustelle nachvollziehbare Ergebnisse. (Siehe hierzu auch das Kapitel Schallschutz)

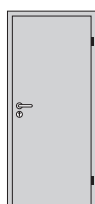
# WESTAG Laubengangtüren Portal-S

Grundsätzliches

	Portal-S-1-56:	37 dB $R_{w,P}$ = SK32
	Portal-S-1-69:	37 dB $R_{w,P}$ = SK32
<b>Verleimung</b>		Westag Portal-S Türen werden grundsätzlich mit Leimen der Kategorie D 4 nach DIN EN 204 verklebt. Diese Leime verhindern eine Auflösung der Leimfuge und damit die Ablösung der Deckplatte auch unter Witterungseinfluss. Dies befreit allerdings nicht von einem angemessenen Oberflächenschutz.
<b>Umweltschutz</b>		Die Portal-S-Mittel-Einlage besteht aus Kork. Kork ist ein natürlicher und umweltfreundlicher Werkstoff, welcher nachhaltig aus dem Stamm der Korkeiche gewonnen wird. Kork ist recyclebar, enthält keine gesundheitlich bedenklichen Bestandteile und zeichnet sich durch seine hervorragenden technischen Eigenschaften aus.

# WESTAG Laubengangtüren Portal-S

Grundsätzliches



PORTAL-S-1-56  
PORTAL-S-1-69  
1-flügelig  
türhoch

Türelemente		PORTAL-S-1-56	PORTAL-S-1-69
Abmessungen (mm)	Türdicke (ca. mm)	56	69
	Türblatt Höhe (mm)	1860 – 2250	1860 – 2450
	Breite (mm)	610 – 1100	610 – 1280
	avantil! (Lagerprogramm) B x H	900/1000/1100 x 2150	900/1000/1100 x 2150
Zusatzfunktion	Schallschutz DIN 4109		
	SK 32	○	○
<b>Beanspruchungsgruppe S</b>		●	●
Klassifizierung	Klasse 2 (c)	●	
	Klasse 3 (d, e)	●	
	Klasse 3 (c, d, e)		●
Falz	ungefälzt	●	●
	Doppelfalz	○	○
	Falz nach Angabe, auch 4-seitig	○	○
Oberfläche	GETALIT streichfähig	●	●
	GETALIT im Dekor der		
	GETALIT-/PORTALIT-Palette	○	○
	Furnier vorgeschliffen	○	○
<b>Kante roh (unbehandelt)</b>			
Kantenausbildung	Einleimer Rotholz	●	●
	Einleimer Buche, Eiche, Esche, Ahorn	○	○
	Kante eckig	●	●
Zarge	Blockrahmen BR68	○	○
Bänder	VX 7939/160	○	○
	Bandbohrungen/Bandfräsungen	○	○
<b>Lichtausschnitte (ohne Verglasung, ohne Glasleisten, nicht SK32)</b>			
Schloss	LA-DIN	○	○
	LA-1, LA-1104, LA-1202, LA-2001	○	○
	LA-KR, LA-40	○	○
	LA nach Zeichnungsvorlage	○	○
Dreifachverriegelung	PZ-Schloss, eingebaut	○	○
	Schlosslochfräsung	○	○
Bodendichtung		○	○
Spion		○	○
Fräsung für Briefkastenschlitz (max. 100 x 350 mm)		○	○
Sockelblech	Edelstahl	○	○
	Aluminium eloxiert	○	○
Deckplatte für Oberflächenfräsung OF			○

● Standard  
○ möglich

# Produktdatenblatt: Typ Portal-S-1-56

WESTAG-Türkonstruktion für Laubengänge

## WESTAG-Portal-S-Türblatt

<b>Türblatt:</b>	Türdicke ca. 56 mm, Spezialeinlage, Beanspruchungsgruppe S, Prüfung im Differenzklima C, D, E nach DIN EN 1121, Verleimung D4 nach DIN/EN 204	<b>Oberfläche:</b>	GETALITHPL streichfähig/furnierfähig, GETALITHPL im Dekor der aktuellen Portalit/Getalit-Kollektion, Furnier vorgeschliffen
<b>Rahmen:</b>	Massivholz, Westag-Stabilisator mit Metalleinlagen, Sonderkonstruktion zur Vermeidung von Wärmebrücken in der Tür	<b>Kanten:</b>	Einleimer roh (unbehandelt)
<b>Deckplatte:</b>	Westag-Klimaschutzplatte	<b>Einsatzbereich:</b>	-15°C bis +70 °C
		<b>U-Wert:</b>	1,1 W/(m x K) nach EN ISO 10211
		<b>Schalldämmwert:</b>	Schalldämmwert nach DIN EN ISO 140-3: SK 32 (Rw,P 37 dB/Rw,R 32 dB) Türelement incl. Blockrahmen, Konstruktionswert Türblatt allein Rw 37 dB

## Sonderleistungen (Option):

<b>Falz:</b>	Doppelfalz, 1. Falz 13 x 30,5 mm, mit Überschlagdichtung (FD-Dichtung), 2. Falz 15 x 10 mm	<b>Bodendichtung:</b>	automatisch absenkbar im Türblatt
<b>Schloss:</b>	PZ, Dornmaß 65 mm, Wechsel, 8 mm Nuss, 72 mm Abstand, Stulp silberfarbig/Edelstahl	<b>Zarge:</b>	Blockrahmen Typ BR, türhoch, B 80/ T 68 mm, Einfachfalz, Massivholz, 1 Bandaufnahme VX 7601 (3D) je Band, Oberfläche streichfähig/Dekor wie Türblatt/ Furnier wie Türblatt, ohne Schwelle
<b>Schloss alternativ:</b>	Mehrfachverriegelung, PZ-vorgerichtet	<b>Lichtausschnitt:</b>	Mindestfriesbreiten oben, links und rechts 145 mm, unten 250 mm
<b>Drücker:</b>	bauseitige Garnitur		
<b>Bänder:</b>	3 Bänder Simons VX 7939/160 FD, Edelstahl		

<b>Hinweise:</b>	Kürzbarkeit:	
	Schlossseite:	max. 10 mm
	Bandseite:	max. 55 mm
	Oben:	max. 55 mm
	Unten:	max. 155 mm

Die Angaben zur Kürzbarkeit gelten nur für Lagertüren. Auf Maß gefertigte Kommissions-türen sind unten um 15 mm höhenkürzbar.

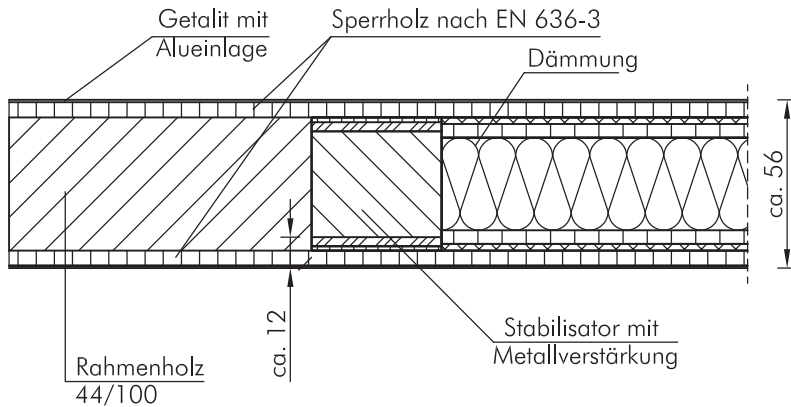
Zur kontrollierten Regenwasserabführung ist ein geeignetes (evtl. thermisch getrenntes) Schwellenprofil zu verwenden. Stahlzargen sind wegen der Taupunktverlagerung in den Raum nicht geeignet.



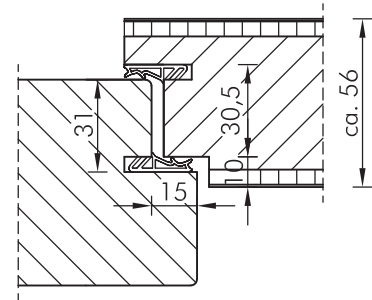
# Produktdatenblatt: Typ Portal-S-1-56

WESTAG-Türkonstruktion für Laubengänge

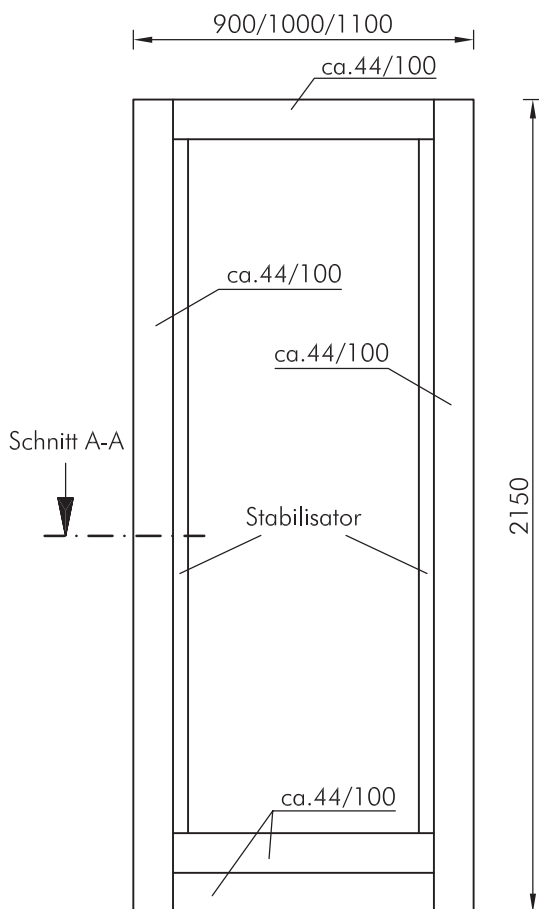
## Querschnitt A-A



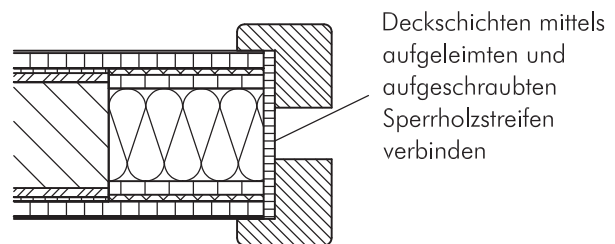
## Falzkonfiguration



## Rahmenaufbau



## Lichtausschnitt



Friesbreiten bei Lichtausschnitten:  
seitlich/oben mind. 145 mm, unten mind. 250 mm

Kürzbarkeit in der Breite:

Schlossseite:  
max. 10 mm ohne Schwächung des Stabilisators durch Drücker/PZ-Bohrung bei Dornmaß 65 mm  
max. 55 mm mit Schwächung des Stabilisators durch Drücker/PZ-Bohrung bei Dornmaß 65 mm

Bandseite:  
max. 55 mm

Kürzbarkeit in der Höhe bei Lagerware:

oben max. 55 mm, unten max. 155 mm

# Produktdatenblatt: Typ Portal-S-1-69

WESTAG-Türkonstruktion für Laubengänge

## WESTAG-Portal-S-Türblatt

<b>Türblatt:</b>	Türdicke ca. 69 mm, Spezialeinlage, Beanspruchungsgruppe S, Prüfung im Differenzklima C, D, E nach DIN EN 1121, Verleimung D4 nach DIN/EN 204	<b>Oberfläche:</b>	GETALITHPL streichfähig/furnierfähig; GETALITHPL im Dekor der aktuellen Portalit/Getalit-Kollektion; Furnier vorgeschliffen
<b>Rahmen:</b>	Massivholz, Westag-Stabilisator mit Metalleinlagen, Sonderkonstruktion zur Vermeidung von Wärmebrücken in der Tür	<b>Kanten:</b>	Einleimer roh (unbehandelt)
<b>Deckplatte:</b>	Westag-Klimaschutzplatte	<b>Einsatzbereich:</b>	-15°C bis +70 °C
		<b>U-Wert:</b>	0,9 W/(m <sup>2</sup> x K) nach EN ISO 10211
		<b>Schalldämmwert:</b>	Schalldämmwert nach DIN EN ISO 140-3: SK 32 (Rw,P 37 dB/Rw,R 32 dB) Türelement incl. Blockrahmen, Konstruktionswert Türblatt allein Rw 39 dB

## Sonderleistungen (Option):

<b>Falz:</b>	Doppelfalz, 1. Falz 13 x 30,5 mm, mit Überschlagnichtung (FD-Dichtung), 2. Falz 15 x 20 mm	<b>Bänder:</b>	3 Bänder Simons VX 7939/160 FD, Edelstahl
<b>Deckplatte:</b>	beidseitige Deckplatte für Oberflächenfräsung OF, für Frästiefen bis max. 4 mm	<b>Bodendichtung:</b>	automatisch absenkbar im Türblatt
<b>Schloss:</b>	PZ, Dornmaß 65 mm, Wechsel, 8 mm Nuss, 72 mm Abstand, Stulp silberfarbig/Edelstahl	<b>Zarge:</b>	Blockrahmen Typ BR, türhoch, B 80/T 68 mm, Einfachfalz, Massivholz, 1 Bandaufnahme VX 7601 (3D) je Band, Oberfläche streichfähig/Dekor wie Türblatt/Furnier wie Türblatt, ohne Schwelle
<b>Schloss alternativ:</b>	Mehrfachverriegelung, PZ-vorgerichtet	<b>Lichtausschnitt:</b>	Mindestfriesbreiten oben, links und rechts 145 mm, unten 250 mm
<b>Drücker:</b>	bauseitige Garnitur		

<b>Hinweise:</b>	Kürzbarkeit:	
	Schlossseite:	max. 10 mm
	Bandseite:	max. 55 mm
	Oben:	max. 55 mm
	Unten:	max. 155 mm

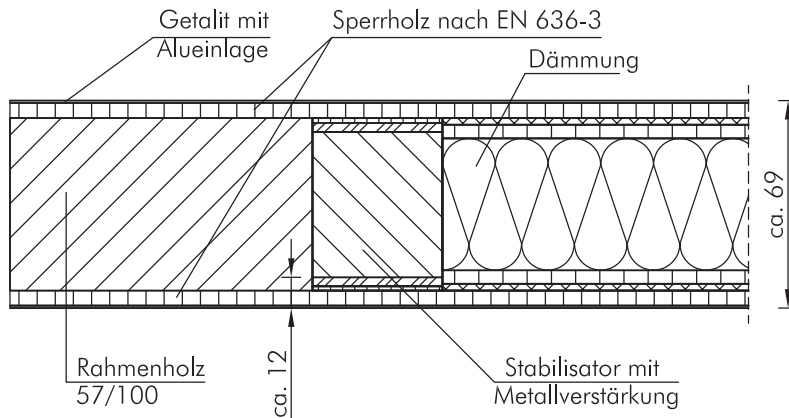
Die Angaben zur Kürzbarkeit gelten nur für Lagertüren. Auf Maß gefertigte Kommissions-türen sind unten um 15 mm höhenkürzbar.

Zur kontrollierten Regenwasserabführung ist ein geeignetes (evtl. thermisch getrenntes) Schwellenprofil zu verwenden. Stahlzargen sind wegen der Taupunktverlagerung in den Raum nicht geeignet.

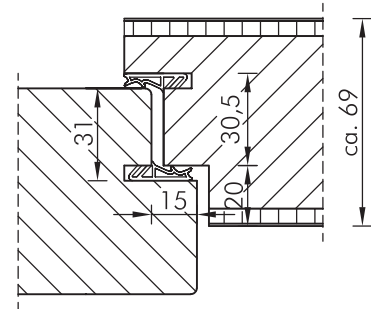
# Produktdatenblatt: Typ Portal-S-1-69

WESTAG-Türkonstruktion für Laubengänge

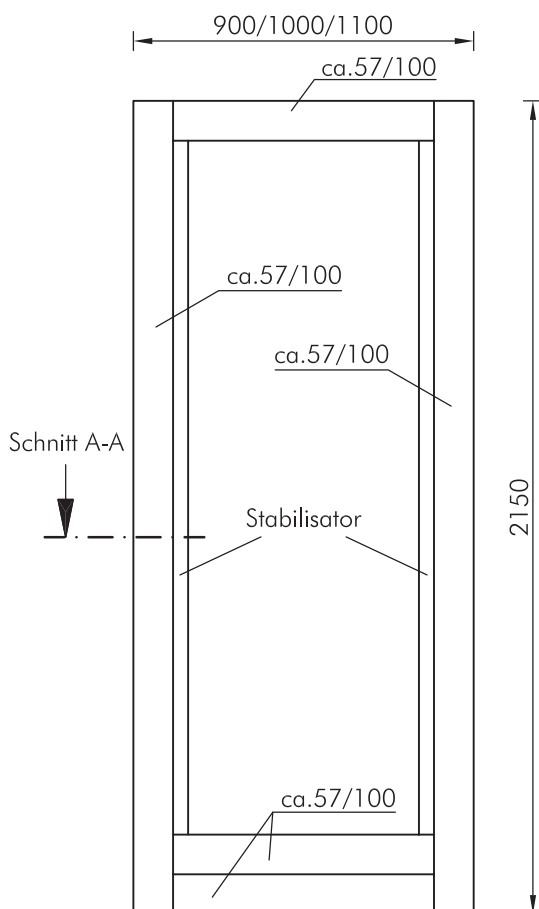
Querschnitt A-A



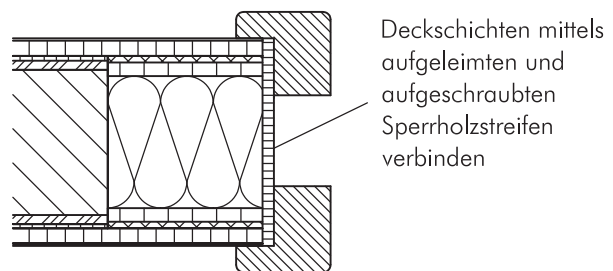
Falzkonfiguration



Rahmenaufbau



Lichtausschnitt



Friesbreiten bei Lichtausschnitten:  
seitlich/oben mind. 145 mm, unten mind. 250 mm

Kürzbarkeit in der Breite:

Schlosseite:  
max. 10 mm ohne Schwächung des Stabilisators durch Drücker/PZ-Bohrung bei Dornmaß 65 mm  
max. 55 mm mit Schwächung des Stabilisators durch Drücker/PZ-Bohrung bei Dornmaß 65 mm

Bandseite:  
max. 55 mm

Kürzbarkeit in der Höhe bei Lagerware:

oben max. 55 mm, unten max. 155 mm

# WESTAG Laubengangstüren Portal-S

Weiterverarbeitung

## Anstrichempfehlungen

	GETALIT-streichfähig	Furnier
mit:	Empfehlung: wetterbeständiges 2K-PUR-Lacksystem	Lasur
Holzfeuchte:		10 bis 12%
Grundierung:	1 bis 2 Mal	1 bis 2 Mal
Endanstrich:	1 bis 2 Mal	1 bis 2 Mal
Farben:	hellere Farben sind vorzuziehen	Pigmentierung nach Holzart

Oberflächentemperaturen beachten. Wiederholungsanstrich nach 1 bis 5 Jahren. Schlossausnehmung und Türkanten vor Feuchtigkeit schützen. Oberflächenmaterialien nach den Angaben der Farbhersteller aufbringen. Vor der Verarbeitung durch Probe Haftung testen. Hinweis: Farbunterschiede an der Kante sind durch deckende Anstriche zu vermeiden.

## Deckplatte OF mit Oberflächenfräsung

mit:	Remmers Aidol Lacksystem
Imprägnierung:	einmal Aidol SW-900
Grundierung 1:	einmal Aidol GW-201 auf Oberflächen, Schmalflächen und Fräsungen
Grundierung 2:	einmal Aidol SW-910 auf Schmalflächen und Fräsungen
Zwischenbeschichtung:	einmal Aidol ZW-400
Endanstrich:	Aidol DW-601 weiß oder RAL

Sollte durch Beschädigung Wasser an die Deckplatte gelangen, kommt es zur Quellung der MDF-Fasern, die nicht reversibel ist.

## Furnieren

Türoberflächen müssen vor dem Furnieren angeschliffen werden, Körnung 100

Furnier auf GETALIT-streichfähig:

PVAC-Leim Beanspruchungsgruppe D4 nach DIN EN 204

Press-Temperatur 60 °C

Press-Druck max. 0,4 N/mm<sup>2</sup>

Tür unter Beibehaltung des Pressdrucks in der Presse auf 40 °C abkühlen lassen. Verarbeitungshinweise des Klebstoff-Herstellers beachten!

HPL auf GETALIT-streichfähig:

Zuerst Blindfurnier aufbringen (nimmt Leimfeuchte auf), dann HPL auf Blindfurnier aufbringen. Vorgehensweise wie zuvor beschrieben. Verarbeitungshinweise des Klebstoff-Herstellers beachten!

# WESTAG Laubengangstüren Portal-S

Weiterverarbeitung

## Nachschneiden

in der Breite:

Schlosseite: max. 10 mm ohne Schwächung des Stabilisators durch Drücker/PZ-Bohrung; max. 55 mm mit Schwächung des Stabilisators durch Drücker/PZ-Bohrung.

Bandseite:	max. 55 mm
in der Höhe:	oben: max. 55 mm
	unten: max. 155 mm

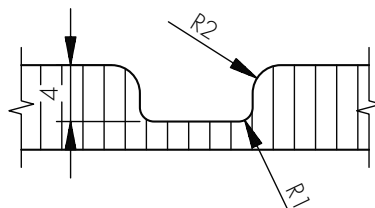
(Fuge der beiden unteren Rahmenhölzer 100 mm von unten)

## Fälzen

Schlosskastenfräsung mind. 12 mm von beiden Türoberflächen entfernt. Zusätzlich zu den max. Nachschneidemöglichkeiten ist eine Gesamtfalzbreite von 30 mm je Seite möglich. Raumseitig Überschlagdichtung.

## Deckplattenfräsung

Fräsung der Deckplatte OF für Oberflächenfräsung wahlweise 1-seitig oder 2-seitig möglich, Frästiefe max. 4 mm. Radien gemäß Zeichnung für ausreichende Beschichtungsdicke.



Bei Oberflächenfräsung  $U_s$ -Wert = 1,1 W/(m<sup>2</sup> x K)

## Konstruktive Hinweise

Verdeckte Anleimer vermeiden. Tiefverformbare, dauerelastische Dichtungen vorsehen. Niederschlagwasser muss kontrolliert ablaufen können (bei starker Bewitterung empfehlen wir einen Wasserschenkel).

Lichtausschnitte:

Deckschichten mittels verklebtem Sperrholzstreifen verbinden.

Glashalteleisten dauerelastisch versiegeln, so dass keine Feuchtigkeit ins Türinnere gelangt. Bei Aufdoppelungen stets auf symmetrischen Aufbau achten. Vollflächige Verleimung vermeiden, da „Arbeiten“ des Holzes möglich.



## 4 Türelemente

<b>4.18 Verglasungswände</b>	439
Grundsätzliches	440
<b>4.18.1 RS-V Rauchschutz-Verglasungswände</b>	443
RS-V Grundkonstruktion	443
Türtyp RS-1-40 gefälzt in RS-V	444
Türtyp RS-1-40 stumpf in RS-V	445
Türtyp RS-2-40 gefälzt in RS-V	446
Türtyp RS-2-40 stumpf in RS-V	447
Türtyp RS-1-65 in RS-V	448
Türtyp RS-2-65 in RS-V	449
Türtyp RS-1-RA68 in RS-V	450
Türtyp RS-1-RA68 in RS-V	451
Oberblenden RO in RS-V	452
<b>4.18.2 F30-V Feuerschutz-Verglasungswände</b>	453
F30-V Grundkonstruktion	453
Türtyp T30-1-40 gefälzt in F30-V	454
Türtyp T30-1-40 stumpf in F30-V	455
Türtyp T30-2-40 gefälzt in F30-V	456
Türtyp T30-2-40 stumpf in F30-V	457
Türtyp T30-1-65 in F30-V	458
Türtyp T30-2-65 in F30-V	459
Türtyp T30-1-RA68 in F30-V	460
Türtyp T30-2-RA68 in F30-V	461
Oberblenden RO in F30-V	462



# WESTAG Verglasungswände

## Grundsätzliches

### Grundsätzliches

Moderne Architektur stellt an die Konstruktion sowohl in technischer, aber auch in ästhetischer Hinsicht höchste Anforderungen. Auch im Rauch- und Brandschutzbereich wird der Einsatz von Glas immer stärker vorangetrieben, um die Transparenz im Bau nicht nur im Fassadenbereich zu erhalten.

Die Westag & Getalit AG hat auch für Massivholz-Glaskonstruktionen die richtige Lösung. Seit 1992 fertigen wir Glassprossenwände für den vorbeugenden Brandschutz und Rauchschutz. Wir waren gleichzeitig die ersten, die lamelliertes Fichtenholz für Glassprossenwände als F30-Konstruktion erfolgreich geprüft und zugelassen haben. Bis zu diesem Zeitpunkt bestand das Kernholz dieser Konstruktionen sehr häufig aus Tropenholz. Wir verarbeiten Laub- und Nadelhölzer ab einer Rohdichte von  $430 \text{ kg/m}^3$ .

### Funktionen

- ▶ F90-V Feuerschutz F90  
(nur als reine Verglasungswand ohne Tür)
- ▶ F30-V Feuerschutz F30
- ▶ RS-V Rauchschutz

### Zusatzfunktion

- ▶ SK37-V Schallschutz 42 dB,  $R_w'P$ , 37 dB  $R_w,R$
- ▶ SK32-V Schallschutz 37 dB,  $R_w'P$ , 32 dB  $R_w,R$   
(mit Einschränkungen, bitte anfragen)
- ▶ SK27-V Schallschutz 32 dB,  $R_w'P$ , 27 dB  $R_w,R$

### Oberflächen

Streichfähig:  
nach Wahl: Fichte/Kiefer/Meranti grundiert  
(Es erfolgt nach dem Grundieren kein werkseitiger Zwischenschliff)

Holzarten:  
Ahorn (kanadisch), Buche natur, Esche, Eiche natur, Fichte, Kiefer, Kirschbaum, Lärche, Nussbaum. Weitere Holzarten nach Rücksprache lieferbar.

Farbig lackiert:  
nach RAL (Farbregister 840-HR), Sonderfarben auf Anfrage.  
Farbtöne mit Metallic-Effect sind nicht lieferbar.

Getalit-Dekore:  
Gemäß Getalit-Türenkollektion (Uni-/Pro Uni-Dekore, Holzreproduktionen).



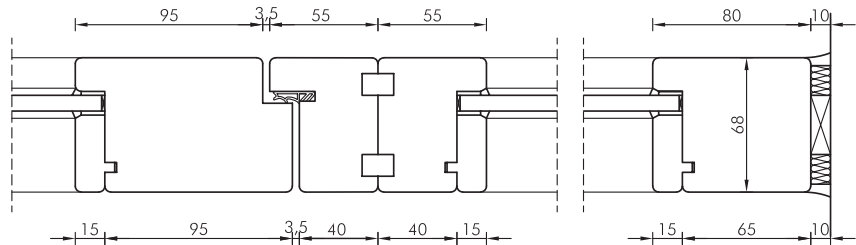
# WESTAG Verglasungswände

Grundsätzliches

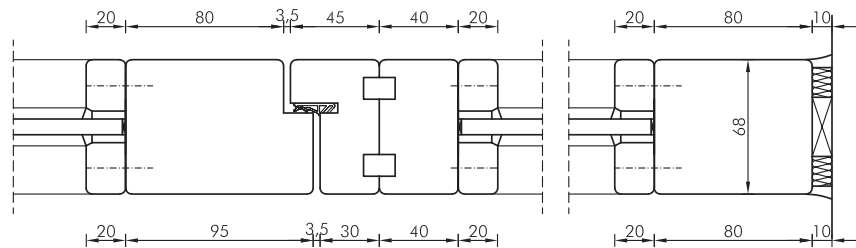


## Profilquerschnitte

Die Standardausführung wird mit einseitigen Glasleisten gefertigt. Diese werden gesteckt und gestiftet, die Verglasung erfolgt im Standard als Trockenverglasung:



Für Sonderkonstruktionen (z. B. Segmentbögen) ist auch eine Variante mit 2 verschraubten Glasleisten lieferbar:



## Lamellierung

Unter Lamellierung versteht man die schichtweise Verleimung hölzerner Lamellen (Bretter, Bohlen, Kanteln) zu größeren Elementen mit nahezu unbegrenzten Querschnitts- und Längenabmessungen. Hierdurch wird eine weitgehende Homogenisierung und damit ein verbessertes Stehvermögen des Materials erreicht. Natürliche Holzfehler können einfach herausgesägt und die weitgehend fehlerfreien Holzteile anschließend durch Keilzinkung wieder verbunden werden. Diese Maßnahme führt zu einer wesentlichen Verbesserung der Holzqualität. Für den Einsatz von lamellierten Holzquerschnitten sprechen demzufolge:

- ▶ Ökologische und ökonomische Aspekte
- ▶ Verbessertes Stehvermögen
- ▶ Astreine Holzoberflächen

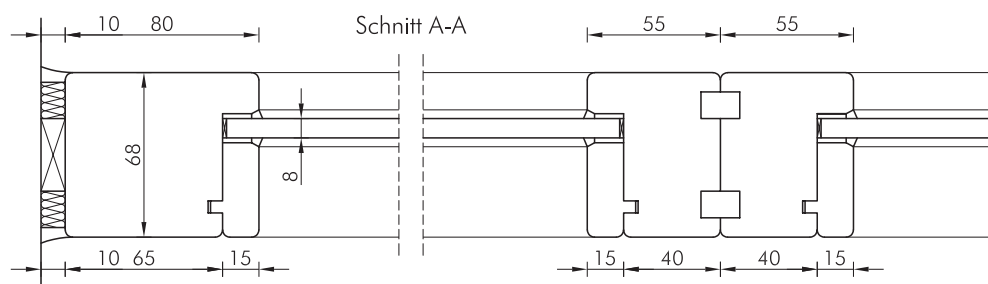
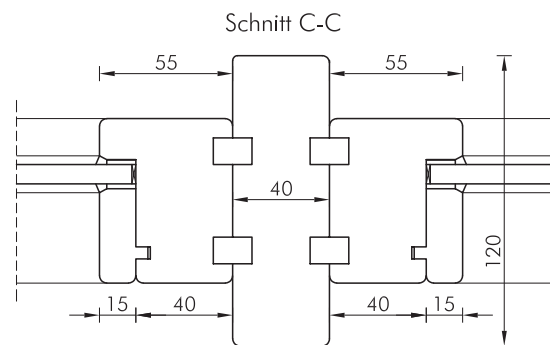
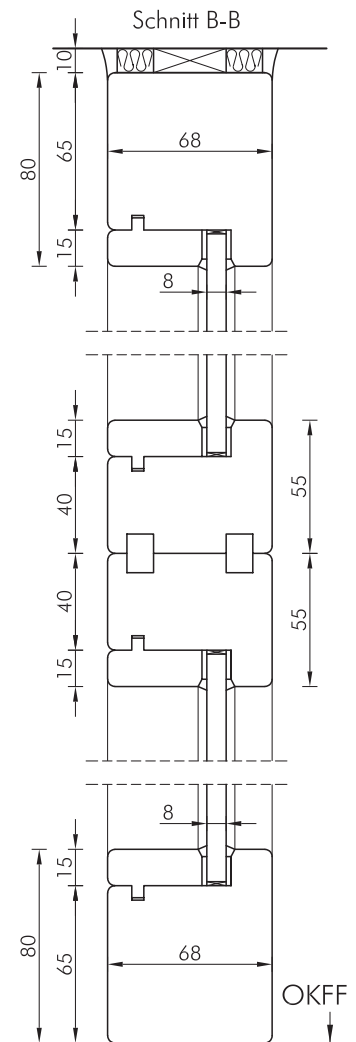
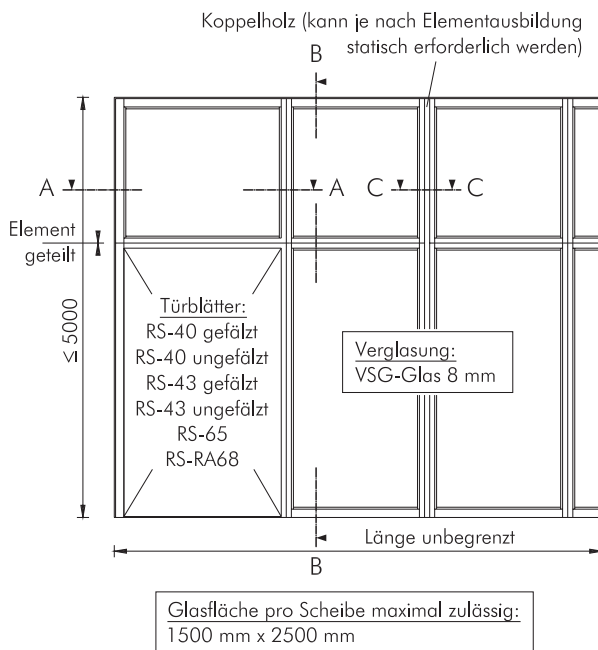
## Sonderkonstruktionen

Verglasungswände bieten eine Vielfalt von gestalterischen Möglichkeiten, z. B. sind Abschrägungen möglich oder auch Segmentbögen. Dies bezieht sich jedoch nur auf die Verglasungswand, die Ansicht der Tür muss aufgrund von Zulassungen/Prüfzeugnissen rechteckig sein. Waagerechte und senkrechte glasteilende oder aufgesetzte Sprossen sowie Füllungen sind auf Verglasungswand und Tür möglich. Angaben zu Sprossen, Eckausbildung, etc. siehe unter „Verglasungswände“ im Kapitel „Technische Details“.



# Produktdatenblatt: Typ RS-V

Rauchschutz-Verglasungswand



- Bauart:** Massivholz-Rahmenbauweise  
68 x 80 mm
- Holzart:** Ahorn, Buche, Eiche massiv, Meranti,  
weitere Holzarten auf Anfrage
- Oberfläche:** klar lackiert, streichfähig, RAL-lackiert,  
GETALIT-beschichtet
- Verglasung/  
Ausfuchung:** VSG, 8 mm / Kassetten-Füllung, 15 mm /  
Paneelfüllung (flächenbündig)
- Schallschutz als  
Zusatzfunktion:** 32 dB  $R_{w,P}$ , SK 27 nach DIN 4109  
37 dB  $R_{w,P}$ , SK 32 nach DIN 4109  
42 dB  $R_{w,P}$ , SK 37 nach DIN 4109
- Sprossen:** glasteilend oder aufgesetzt  
Angaben zu Sprossen, Eckausbildung, etc.  
siehe unter „Verglasungswände“ im Kapitel  
„Technische Details“.

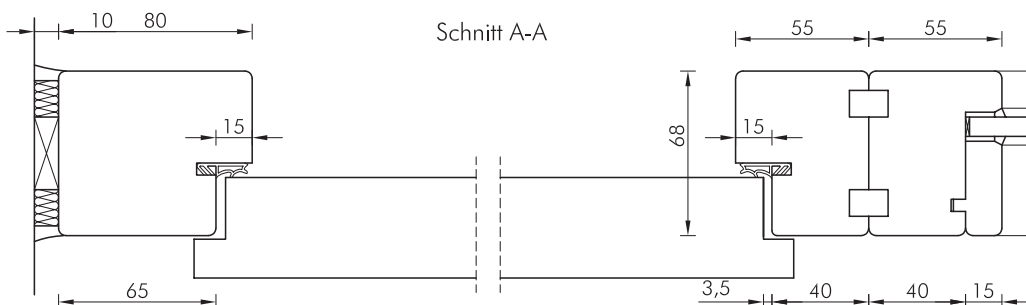
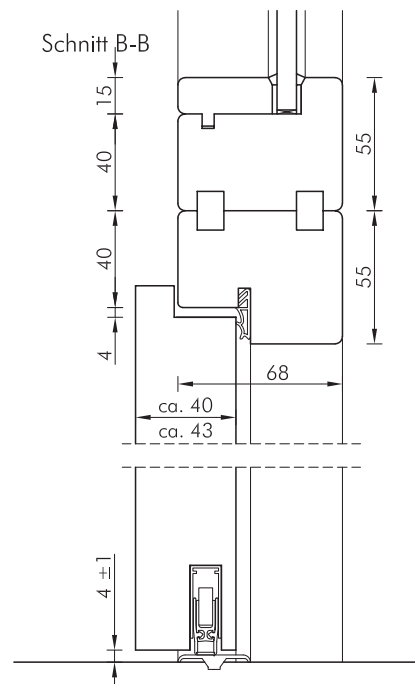
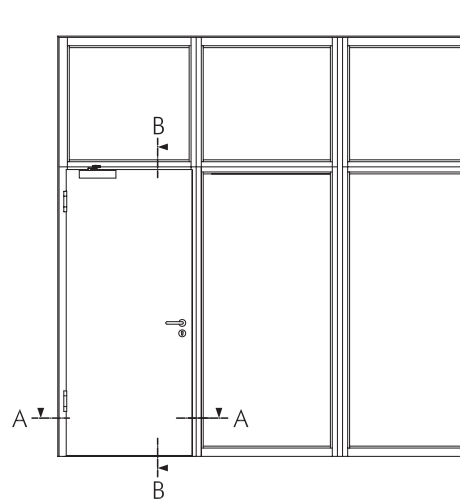


# Produktdatenblatt: Typ RS-1-40 gefälzt in RS-V

Rauchschutz-Türelement, 1-flügelig, in Verglasungswand RS-V

WESTAG-Rauchschutz-Türelement, nach DIN 18095

- Türblatt:** Türdicke ca. 40 mm, Spezialeinlage, Beanspruchungsgruppe S, Klimaklasse II, Verleimung DIN/EN 204
- Falz:** Normfalz 13 x 25,5 mm
- Kanten:** verdeckter Anleimer lackiert, hell/rot/ Beschichtung-GETAFORM/-Furnier/lackiert
- Oberfläche:** GETALITHPL/PORTALIT/DEKORIT/ WESTALIFE-Echtholz furnier/ WESTALACK
- Schloss:** PZ, nach DIN 18250, Dornmaß 65 mm, Wechsel, 9 mm Nuss, Stulp silberfarbig
- Drücker:** FS-Garnitur, 9 mm Vierkant
- Bänder:** 2 Bänder Simons VX 7939/160 (3D), vernickelt, in 2 Bandaufnahmen VX 7601 (3D)
- Türschließer:** Obentürschließer als Scherenschließer nach DIN EN 1154/1155, Schließkraft einstellbar
- Bodendichtung:** automatisch absenkbar im Türblatt
- Anschluss:** an Massivholzrahmen der WESTAG-Rauchschutz-Verglasungswand RS-V
- Sonderleistungen (Option):**
- Tür mit Lichtausschnitt, mit Verglasung RS
  - Oberblende RO, Ausführung wie Türblatt, 3-seitig gefälzt, mit Gegenfalz unten, mit passender Kantenbeschichtung, Dichtung zwischen Oberblende/Tür



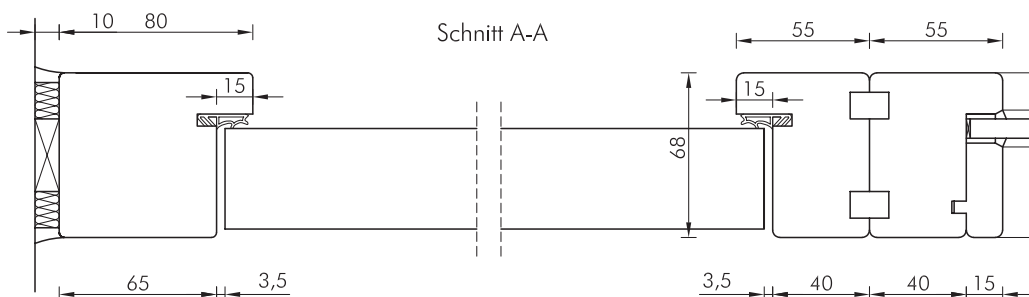
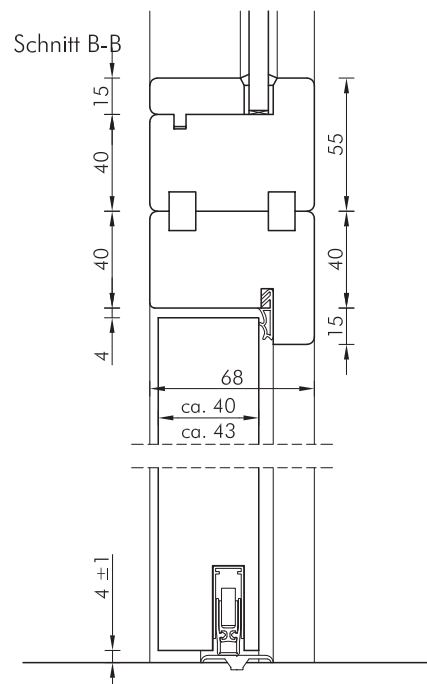
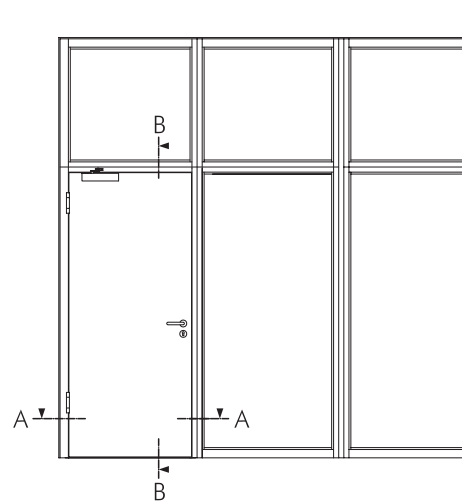
# Produktdatenblatt: Typ RS-1-40 ungefälzt in RS-V

Rauchschutz-Türelement, 1-flügelig, in Verglasungswand RS-V



WESTAG-Rauchschutz-Türelement, nach DIN 18095

- Türblatt:** Türdicke ca. 40 mm, Spezialeinlage, Beanspruchungsgruppe S, Klimaklasse II, Verleimung DIN/EN 204, ungefälzt
- Kanten:** verdeckter Anleimer lackiert, hell/rot/ Beschichtung-GETAFORM/-Furnier/lackiert
- Oberfläche:** GETALITHPL/PORTALIT/DEKORIT/ WESTALIFE-Echtholz furnier/WESTALACK
- Schloss:** PZ, nach DIN 18250, Dornmaß 65 mm, Wechsel, 9 mm Nuss, Stulp silberfarbig
- Drücker:** FS-Garnitur, 9 mm Vierkant
- Bänder:** 2 Bänder Simons VX 7729/160 (3D), ver-nickelt, in 2 Bandaufnahmen VX 7601(3D)
- Türschließer:** Obentürschließer als Scherenschließer nach DIN EN 1154/1155, Schließkraft einstellbar
- Bodendichtung:** automatisch absenkbar im Türblatt
- Anschluss:** an Massivholzrahmen der WESTAG-Rauchschutz-Verglasungswand RS-V
- Sonderleistungen (Option):**
- Tür mit Lichtausschnitt, mit Verglasung RS
  - Oberblende RO, Ausführung wie Türblatt, 3-seitig ungefälzt, mit Gegenfalz unten, mit passender Kantenbeschichtung, Dichtung zwischen Oberblende/Tür





# Produktdatenblatt: Typ RS-2-40 gefälzt in RS-V

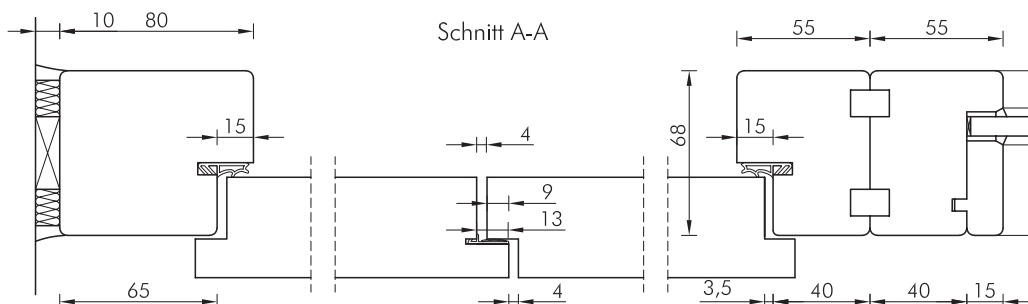
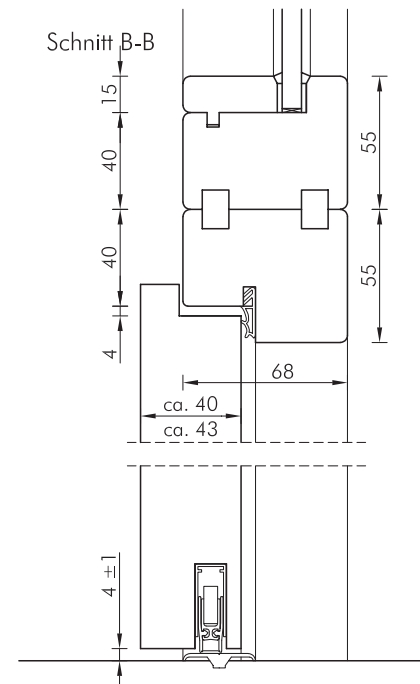
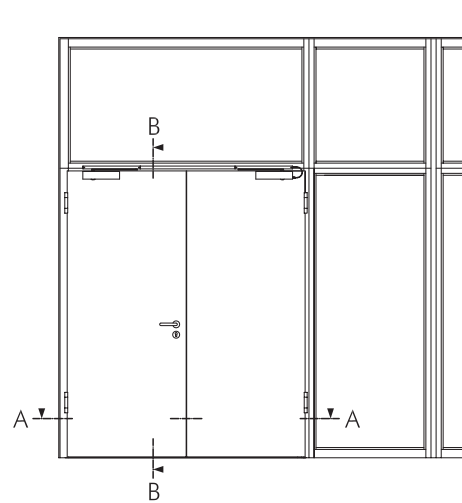
Rauchschutz-Türelement, 2-flügelig, in Verglasungswand RS-V

WESTAG-Rauchschutz-Türelement, nach DIN 18095

- Türblatt:** Gehflügel, Türdicke ca. 40 mm, Spezialeinlage, Beanspruchungsgruppe S, Klimaklasse II, Verleimung DIN/EN 204
- Falz:** Normfalz 13 x 25,5 mm
- Kanten:** verdeckter Anleimer lackiert, hell/rot/ Beschichtung-GETAFORM/-Furnier/lackiert
- Standflügel:** Aufbau wie Gehflügel, jedoch mit Gegenfalz
- Oberfläche:** GETALITHPL/PORTALIT/DEKORIT/ WESTALIFE-Echtholz furnier/WESTALACK
- Schloss:** Gehflügel: PZ, nach DIN 18250, Dornmaß 65 mm, Wechsel, 9 mm Nuss, Stulp silberfarbig
- Standflügel:** Falztreibriegel, Schaltschloss
- Drücker:** FS-Garnitur, 9 mm Vierkant
- Bänder:** 2 Bänder Simons VX 7939/160 (3D), vernickelt, in 2 Bandaufnahmen VX 7601 (3D), je Türflügel
- Türschließer:** Obentürschließer als Gleitschienenschließer nach DIN EN 1154/1155, Schließkraft einstellbar, mit Schließfolgeregelung
- Bodendichtung:** automatisch absenkbar im Geh-/Standflügel
- Anschluss:** an Massivholzrahmen der WESTAG-Rauchschutz-Verglasungswand RS-V

**Sonderleistungen (Option):**

- Tür mit Lichtausschnitt, mit Verglasung RS
- Oberblende RO, Ausführung wie Türblatt, 3-seitig gefälzt, mit Gegenfalz unten, mit passender Kantenbeschichtung, Dichtung zwischen Oberblende/Tür



# Produktdatenblatt: Typ RS-2-40 ungefälzt in RS-V

Rauchschutz-Türelement, 2-flügelig, in Verglasungswand RS-V



WESTAG-Rauchschutz-Türelement, nach DIN 18095

**Türblatt:** Gehflügel, Türdicke ca. 40 mm, Spezialeinlage, Beanspruchungsgruppe S, Klimaklasse II, Verleimung DIN/EN 204, ungefälzt

**Kanten:** verdeckter Anleimer lackiert, hell/rot/ Beschichtung-GETAFORM/-Furnier/lackiert

**Standflügel:** Aufbau wie Gehflügel, jedoch mit Gegenfalz

**Oberfläche:** GETALIT-HPL/PORTALIT/DEKORIT/ WESTALIFE-Echtholz furnier/ WESTALACK

**Schloss:** Gehflügel: PZ, nach DIN 18250, Dornmaß 65 mm, Wechsel, 9 mm Nuss, Stulp silberfarbig

**Standflügel:** Falztreibriegel, Schaltschloss

**Drücker:** FS-Garnitur, 9 mm Vierkant

**Bänder:** 2 Bänder Simons VX 7729/160 (3D), vernickelt, in 2 Bandaufnahmen VX 7601 (3D), je Türflügel

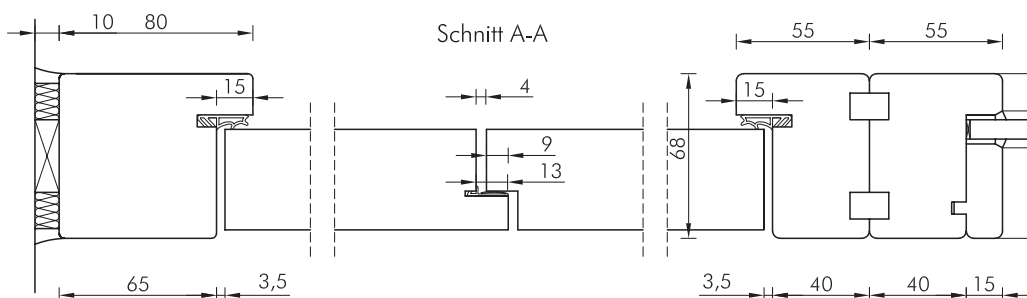
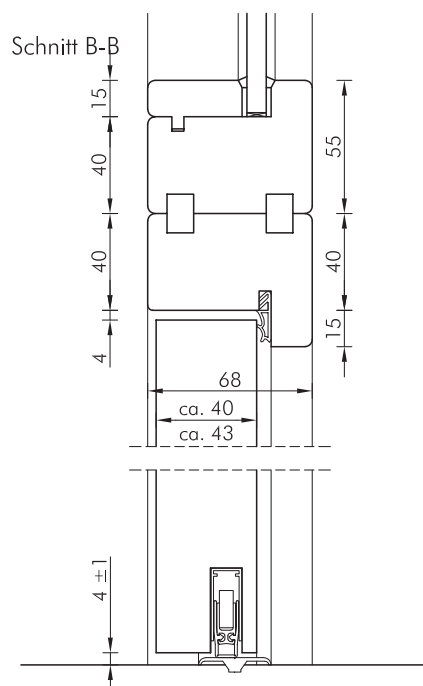
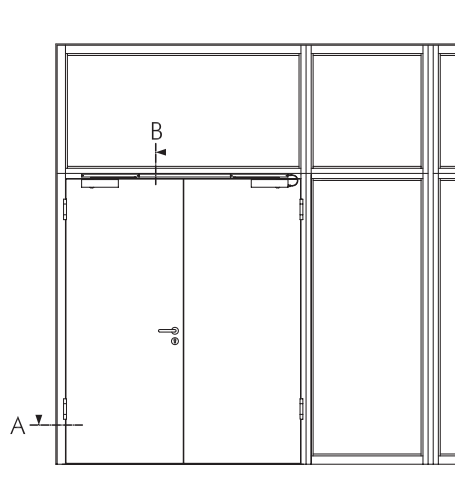
**Türschließer:** Obentürschließer als Gleitschienenschließer nach DIN EN 1154/1155, Schließkraft einstellbar, mit Schließfolgeregelung

**Bodendichtung:** automatisch absenkbar im Geh-/Standflügel

**Anschluss:** an Massivholzrahmen der WESTAG-Rauchschutz-Verglasungswand RS-V

**Sonderleistungen (Option):**

- Tür mit Lichtausschnitt, mit Verglasung RS
- Oberblende RO, Ausführung wie Türblatt, 3-seitig ungefälzt, mit Gegenfalz unten, mit passender Kantenbeschichtung, Dichtung zwischen Oberblende/Tür



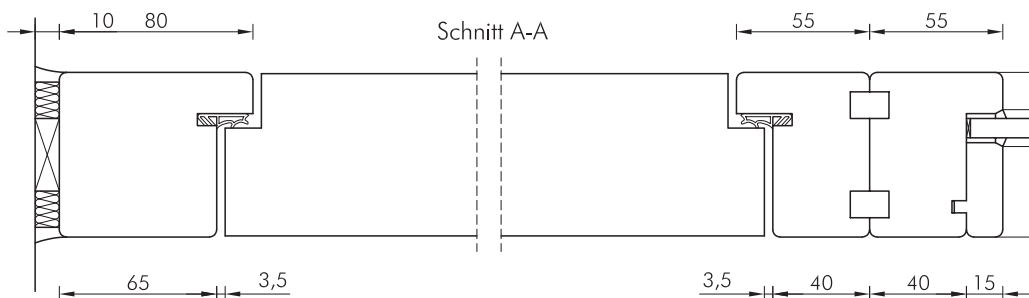
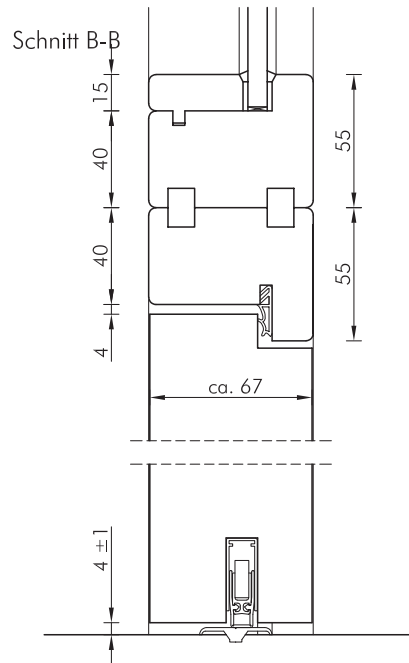
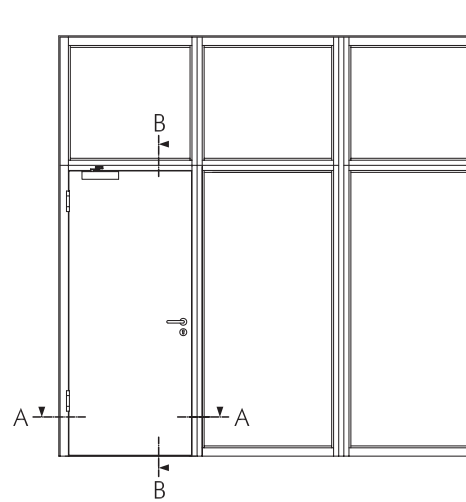


# Produktdatenblatt: Typ RS-1-65 in RS-V

Rauchschutz-Türelement, 1-flügelig, in Verglasungswand RS-V

WESTAG-Rauchschutz-Türelement, nach DIN 18095

- Türblatt:** Türdicke ca. 67 mm, Spezialeinlage, Beanspruchungsgruppe S, Klimaklasse II, Verleimung DIN/EN 204, Sonderfalz stumpf einschlagend
- Kanten:** Einleimerlackiert, hell/rot/Beschichtung-GETAFORM/-Furnier/lackiert
- Oberfläche:** GETALITHPL/PORTALIT/DEKORIT/WESTALIFE-Echtholz furnier/WESTALACK
- Schloss:** PZ, nach DIN 18250, Dornmaß 65 mm, Wechsel, 9 mm Nuss, Stulp silberfarbig
- Drücker:** FS-Garnitur, 9 mm Vierkant
- Bänder:** 2 Bänder Simons VX 7729/160 (3D), vernickelt, in 2 Bandaufnahmen VX 7601 (3D)
- Türschließer:** Obentürschließer als Scherenschließer nach DIN EN 1154/1155, Schließkraft einstellbar
- Bodendichtung:** automatisch absenkbar im Türblatt
- Anschluss:** an Massivholzrahmen der WESTAG-Rauchschutz-Verglasungswand RS-V
- Sonderleistungen (Option):**
  - Tür mit Lichtausschnitt, mit Verglasung RS
  - Oberblende RO, Ausführung wie Türblatt, 3-seitig Sonderfalz stumpf einschlagend, mit doppeltem Gegenfalz unten, mit passender Kantenbeschichtung, Dichtungen zwischen Oberblende/Tür





# Produktdatenblatt: Typ RS-2-65 in RS-V

Rauchschutz-Türelement, 2-flügelig, in Verglasungswand RS-V

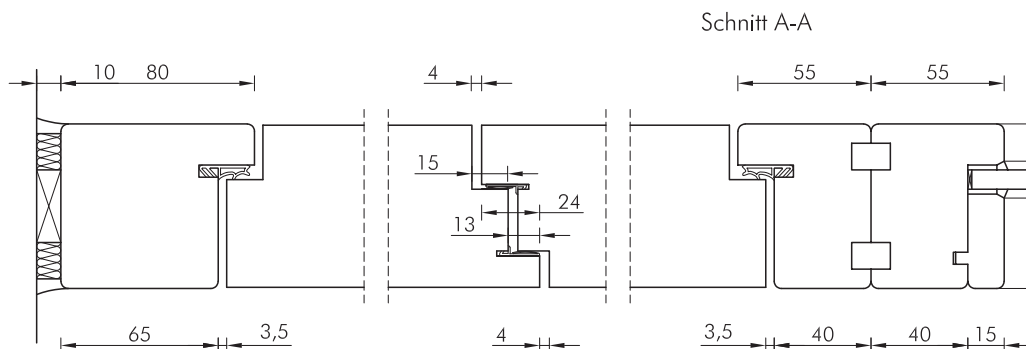
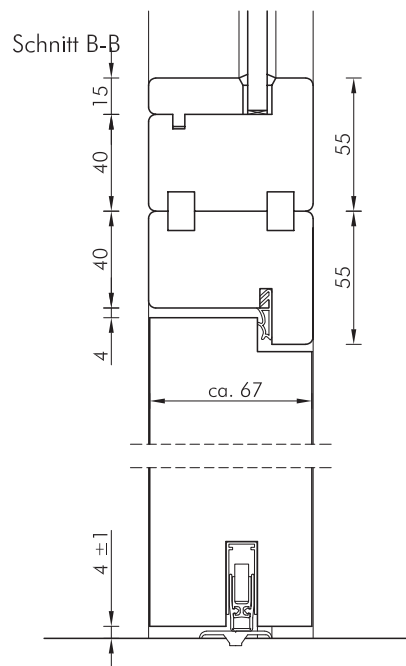
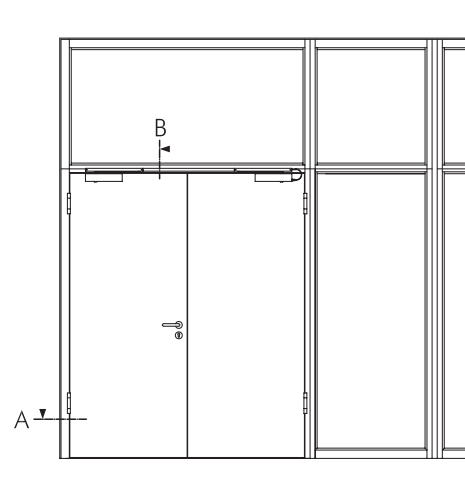


WESTAG-Feuerschutz-Türelement, nach DIN 18095

- Türblatt:** Gehflügel, Türdicke ca. 67 mm, Spezialeinlage, Beanspruchungsgruppe S, Klimaklasse II, Verleimung DIN/EN 204, Sonderfalz stumpf einschlagend
- Kanten:** Einleimer lackiert, hell/rot/Beschichtung-GETAFORM/-Furnier/lackiert
- Standflügel:** Aufbau wie Gehflügel, jedoch mit doppeltem Gegenfalz mittig, Falztreibriegel, Schaltschloss
- Oberfläche:** GETALIT-HPL/PORTALIT/DEKORIT/WESTALIFE-Echtholz furnier/WESTALACK
- Schloss:** Gehflügel: PZ, nach DIN 18250, Dornmaß 65 mm, Wechsel, 9 mm Nuss, Stulp silberfarbig
- Standflügel:** Falztreibriegel, Schaltschloss
- Drücker:** FS-Garnitur, 9 mm Vierkant
- Bänder:** 2 Bänder Simons VX 7729/160 (3D), vernickelt, in 2 Bandaufnahmen VX 7601 (3D) je Türflügel
- Türschließer:** Obentürschließer als Gleitschienenschließer nach DIN EN 1154/1155, Schließkraft einstellbar, mit Schließfolgeregelung
- Bodendichtung:** automatisch absenkbar im Geh-/Standflügel
- Anschluss:** an Massivholzrahmen der WESTAG-Rauchschutz-Verglasungswand RS-V

**Sonderleistungen (Option):**

- Tür mit Lichtausschnitt, mit Verglasung RS
- Oberblende RO, Ausführung wie Türblatt, 3-seitig mit Sonderfalz stumpf einschlagend, mit doppeltem Gegenfalz unten, mit passender Kantenbeschichtung, Dichtungen zwischen Oberblende/Tür





# Produktdatenblatt: Typ RS-1-RA68 in RS-V

Rauchschutz-Türelement, 1-flügelig, in Verglasungswand RS-V

WESTAG-Rauchschutz-Türelement, nach DIN 18095

**Tür:** Glasrahmentür aus lamelliertem Massivholz, Rahmenmaß B 95/T 68 mm, Verglasung F30 15 mm, Holzglasleisten, Falz 15 x 26,5 mm, stumpf einschlagend mit Sonderfalz

**Oberfläche:** verschiedene Holzarten, klar lackiert/nach RAL lackiert/Beschichtung mit GETALIT auf Anfrage

**Schloss:** PZ-Rohrrahmenschloss, nach DIN 18250, Dornmaß 45 mm, 9 mm Nuss

**Drücker:** FS-Garnitur, 9 mm Vierkant, Kunststoff weiß, U-Form, Ovalrosetten

**Bänder:** 2 Bänder Simons VX 7729/160 (3D), vernickelt, in 2 Bandaufnahmen VX 7601 (3D)

**Türschließer:** Obentürschließer als Scherenschließer nach DIN EN 1154/1155, Schließkraft einstellbar

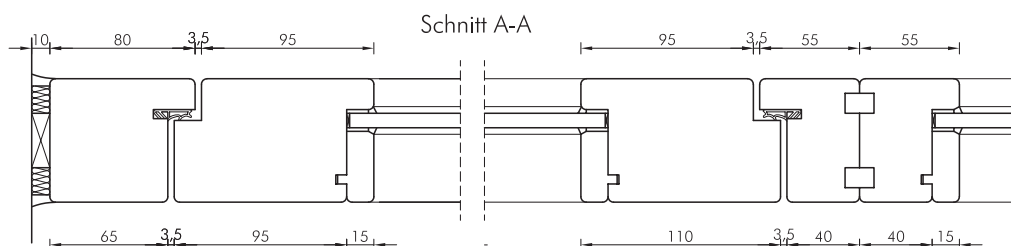
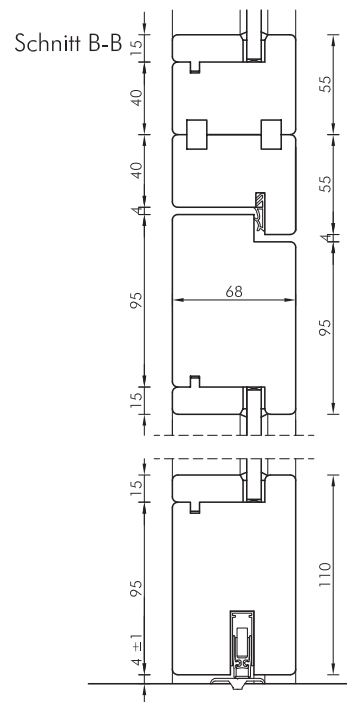
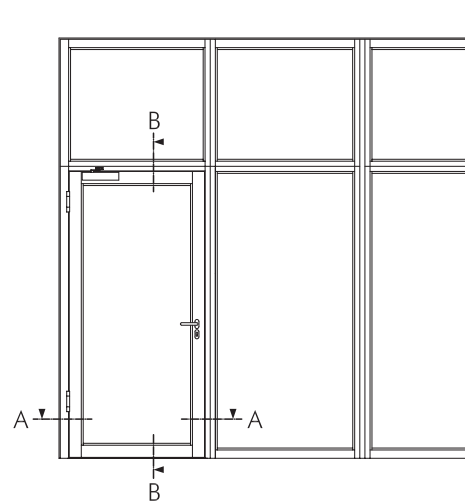
**Bodendichtung:** automatisch absenkbar in der Tür

**Anschluss:** an Massivholzrahmen der WESTAG-Rauchschutz-Verglasungswand RS-V

**Sonderleistungen (Option):**

**Türfüllung statt Verglasung:** furnierte Holzwerkstoffplatte, klar lackiert, ca. 13 mm dick mit Holzglasleisten oder flächenbündig ca. 68 mm dick

**Sprossen:** aufgesetzt (verklebt) oder füllungs-teilend



# Produktdatenblatt: Typ RS-2-RA68 in RS-V

Rauchschutz-Türelement, 2-flügelig, in Verglasungswand RS-V

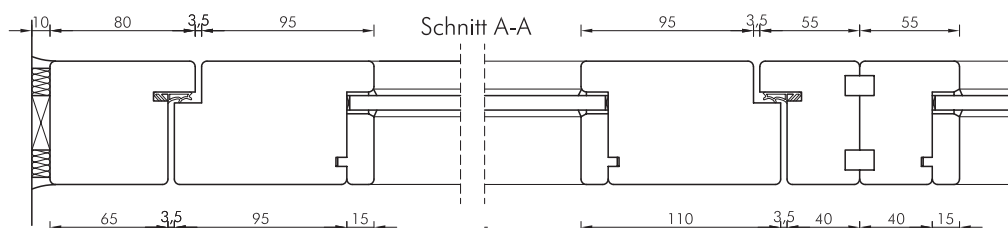
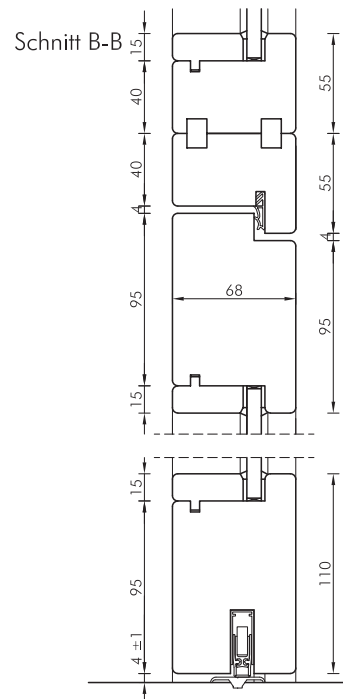
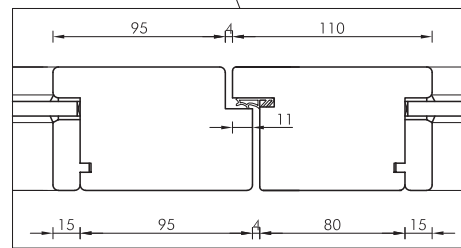
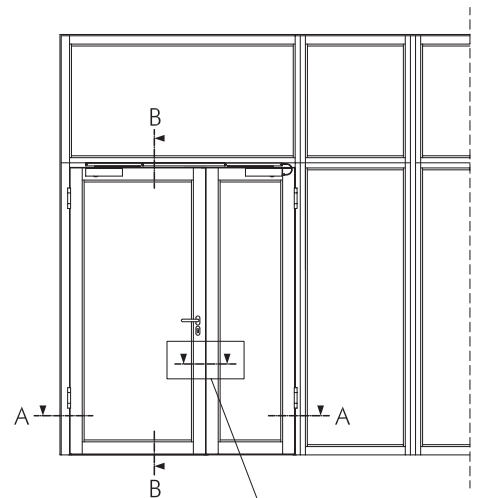


WESTAG-Rauchschutz-Türelement, nach DIN 18095

- Tür:** Gehflügel Glasrahmentür aus lamelliertem Massivholz, Rahmenmaß B 95/T 68 mm, Verglasung F30 15 mm, Holzglasleisten, Falz 15 x 26,5 mm, stumpf einschlagend mit Sonderfalz
- Oberfläche:** verschiedene Holzarten, klar lackiert/nach RAL lackiert/Beschichtung mit GETALIT auf Anfrage
- Standflügel:** Aufbau wie Gehflügel, jedoch mit Gegenfalz
- Schloss:** Gehflügel: PZ-Rohrrahmenschloss, nach DIN 18250, Dornmaß 45 mm, 9 mm Nuss
- Standflügel:** Falztreibriegel, Schaltschloss
- Drücker:** Gehflügel, FS-Garnitur, 9 mm Vierkant
- Bänder:** 2 Bänder Simons VX 7729/160 (3D), vernickelt, in 2 Bandaufnahmen VX 7601 (3D), je Flügel
- Türschließer:** Obentürschließer als Gleitschienenschließer nach DIN EN 1154/1155, Schließkraft einstellbar
- Bodendichtung:** automatisch absenkbar im Gehflügel/Standflügel
- Anschluss:** an Massivholzrahmen der WESTAG-Rauchschutz-Verglasungswand RS-V
- Sonderleistungen (Option):**

**Türfüllung statt Verglasung:** furnierte Holzwerkstoffplatte, klar lackiert, ca. 13 mm dick mit Holzglasleisten oder flächenbündig ca. 68 mm dick

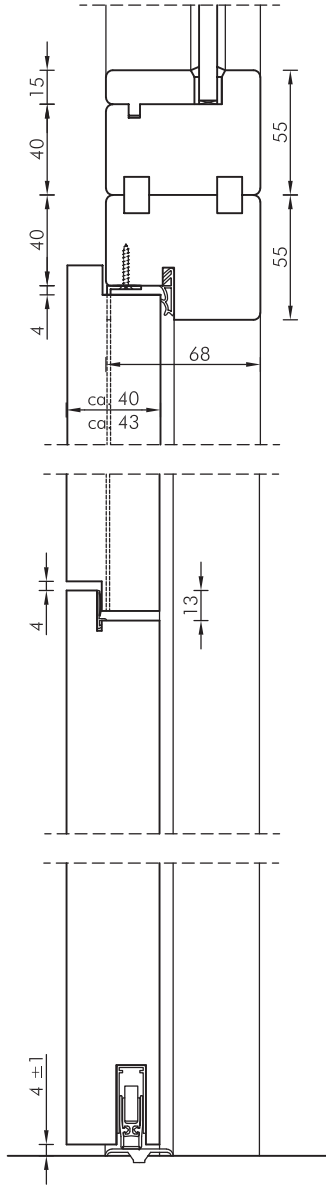
**Sprossen:** aufgesetzt (verklebt) oder füllungs-teilend



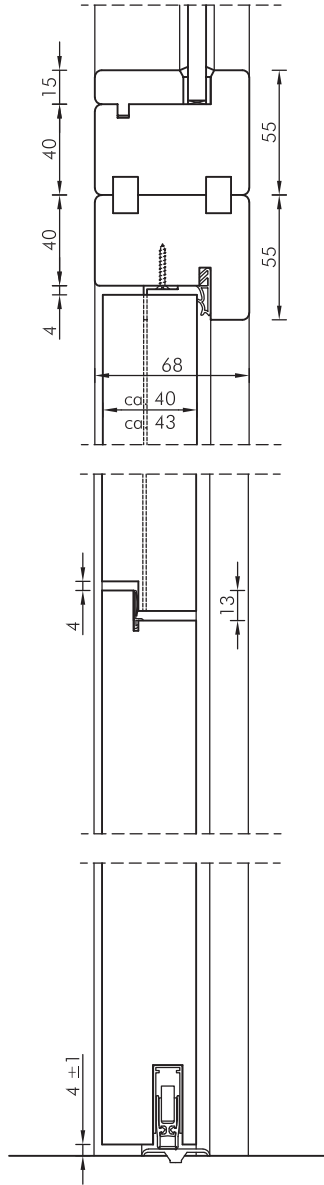


# Oberblenden RO in RS-V

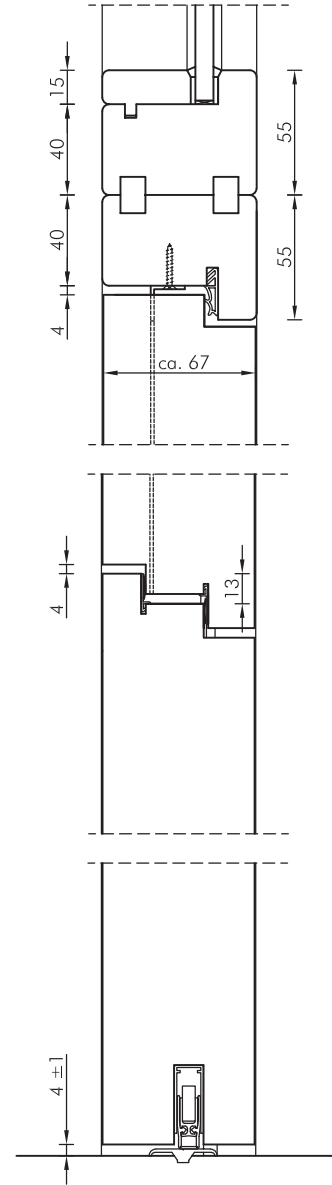
RS-40-RO / RS-43-RO  
gefälzt



RS-40-RO / RS-43-RO  
ungefälzt

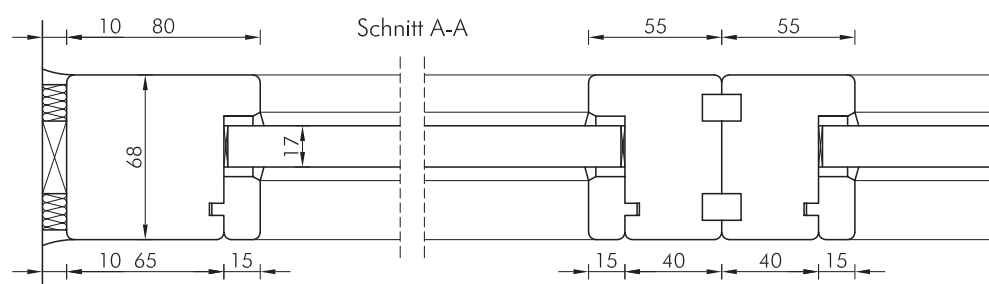
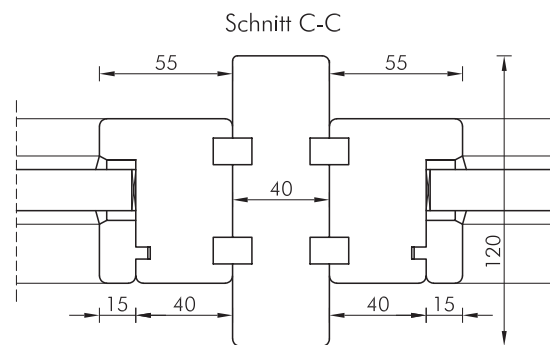
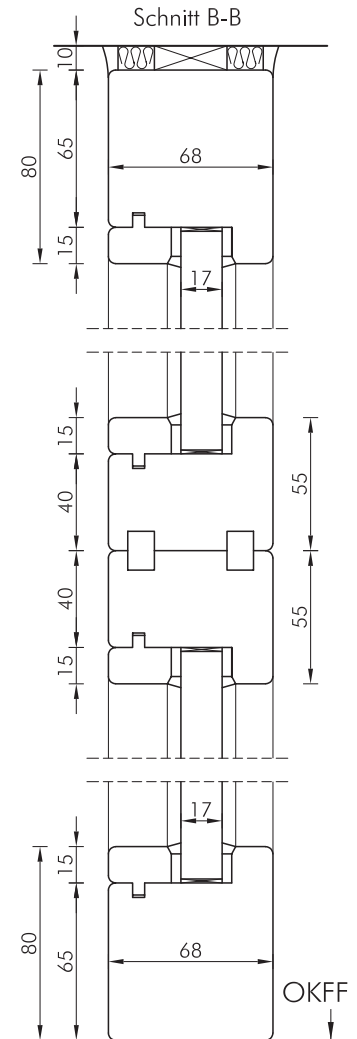
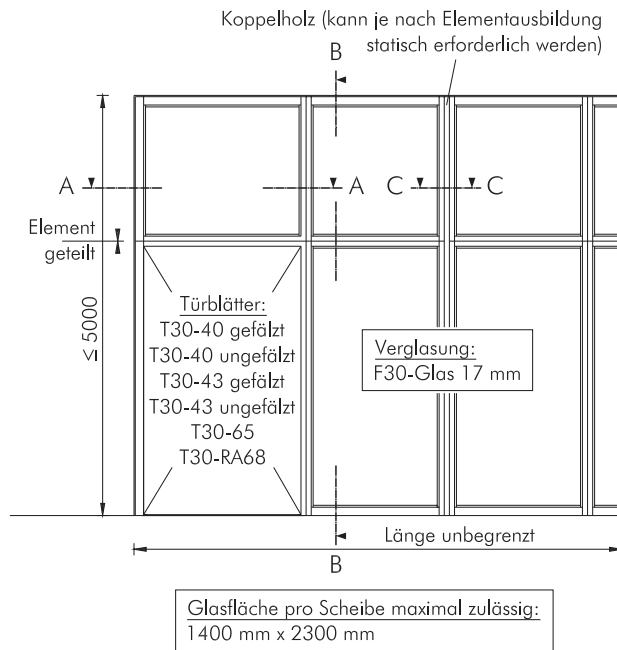


RS-65-RO



# Produktdatenblatt: Typ F30-V

Feuerschutz-Verglasungswand



- Bauart:** Massivholz-Rahmenbauweise  
68 x 80 mm
- Holzart:** Ahorn, Buche, Eiche massiv, Meranti,  
weitere Holzarten auf Anfrage
- Oberfläche:** klar lackiert/streichfähig/RAL-lackiert,  
GETALIT-beschichtet
- Verglasung/  
Ausfachung:** F30 Brandschutzglas, 15 mm/  
Kassetten-Füllung, 15 mm/  
Panneelfüllung (flächenbündig)
- Schallschutz als  
Zusatzfunktion:** 32 dB  $R_{w,P}$ , SK 27 nach DIN 4109  
37 dB  $R_{w,P}$ , SK 32 nach DIN 4109  
42 dB  $R_{w,P}$ , SK 37 nach DIN 4109
- Sprossen:** glasteilend oder aufgesetzt
- Angaben zu Sprossen, Eckausbildung, etc.  
siehe unter „Verglasungswände“ im Kapitel  
„Technische Details“

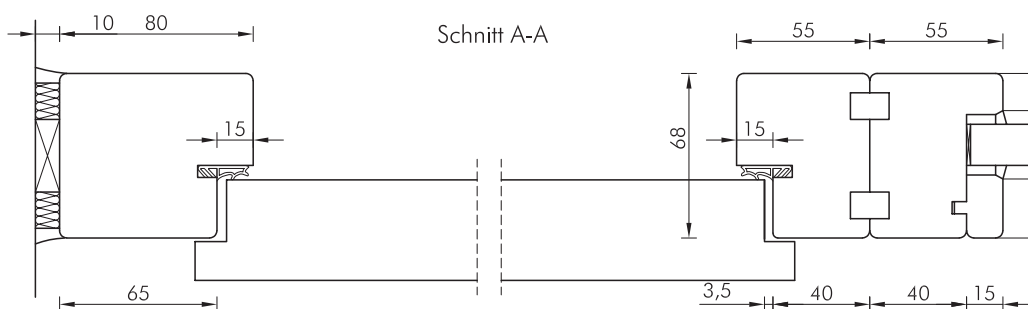
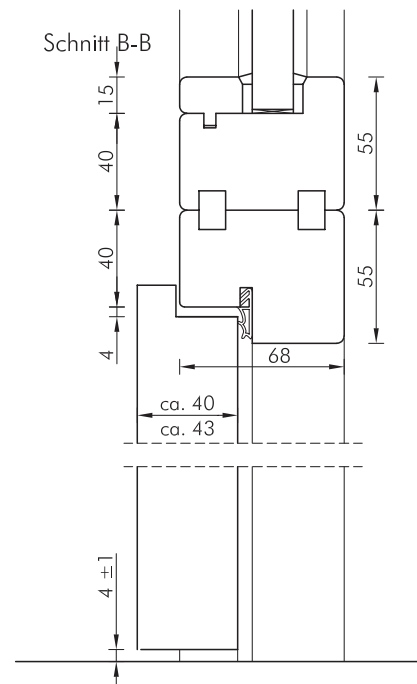
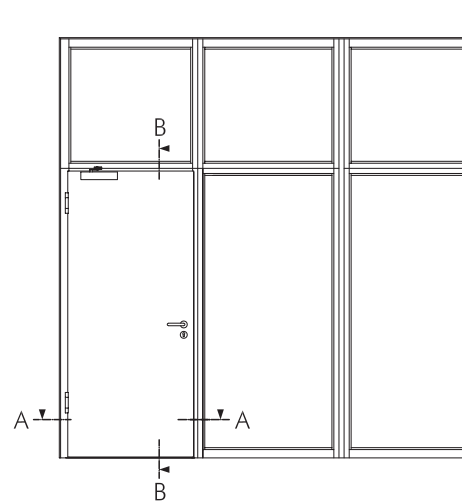


# Produktdatenblatt: Typ T30-1-40 gefälzt in F30-V

Feuerschutz-Türelement, 1-flügelig, in Verglasungswand F30-V

WESTAG-Feuerschutz-Türelement, nach DIN 4102

- Türblatt:** Türdicke ca. 40 mm, Spezialeinlage, Beanspruchungsgruppe S, Klimaklasse II, Verleimung DIN/EN 204
- Falz:** Normfalz 13 x 25,5 mm
- Kanten:** verdeckter Anleimer lackiert, hell/rot/ Beschichtung-GETAFORM/-Furnier/lackiert
- Oberfläche:** GETALITHPL/PORTALIT/DEKORIT/ WESTALIFE-Echtholz furnier/ WESTALACK
- Schloss:** PZ, nach DIN 18250, Dornmaß 65 mm, Wechsel, 9 mm Nuss, Stulp silberfarbig
- Drücker:** FS-Garnitur, 9 mm Vierkant
- Bänder:** 2 Bänder Simons VX 7939/160 (3D), ver-nickelt, in 2 Bandaufnahmen VX 7601 (3D)
- Türschließer:** Obentürschließer als Scherenschließer nach DIN EN 1154/1155, Schließkraft einstellbar
- Anschluss:** an Massivholzrahmen der WESTAG-Feuerschutz-Verglasungswand F30-V
- Sonderleistungen (Option):**
- Tür mit Lichtausschnitt, mit Verglasung F30
  - Oberblende RO, Ausführung wie Türblatt, 3-seitig gefälzt, mit Gegenfalz unten, mit passender Kantenbeschichtung, Dichtung zwischen Oberblende/Tür



# Produktdatenblatt: Typ T30-1-40 ungefälzt in F30-V

Feuerschutz-Türelement, 1-flügelig, in Verglasungswand F30-V

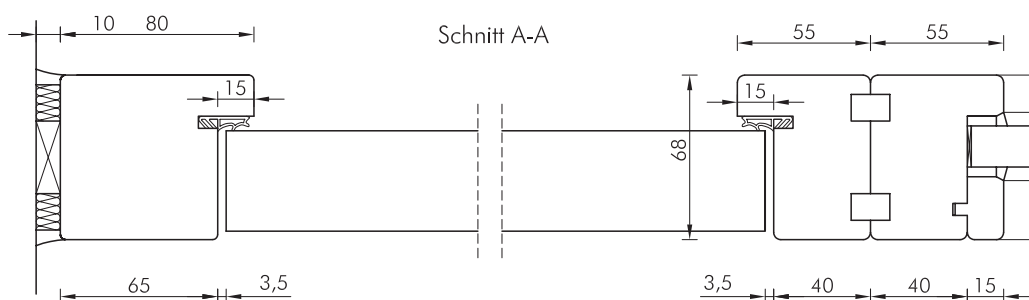
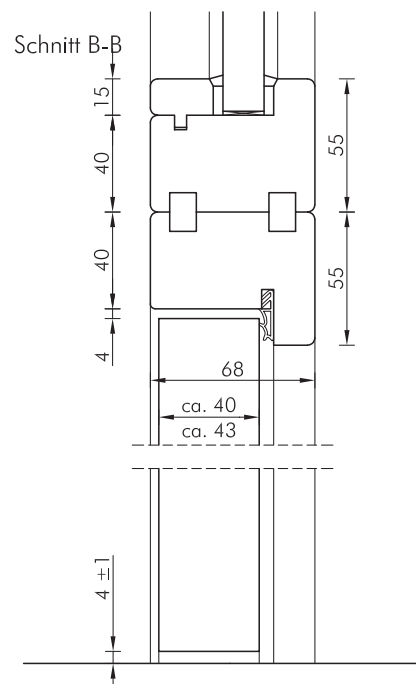
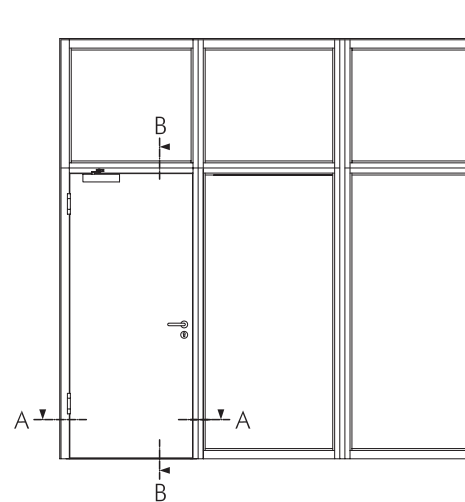


WESTAG-Feuerschutz-Türelement, nach DIN 4102

- Türblatt:** Türdicke ca. 40 mm, Spezialeinlage, Beanspruchungsgruppe S, Klimaklasse II, Verleimung DIN/EN 204, ungefälzt
- Kanten:** verdeckter Anleimer lackiert, hell/rot/ Beschichtung-GETAFORM/-Furnier/lackiert
- Oberfläche:** GETALITHPL/PORTALIT/DEKORIT/ WESTALIFE-Echtholz furnier/WESTALACK
- Schloss:** PZ, nach DIN 18250, Dornmaß 65 mm, Wechsel, 9 mm Nuss, Stulp silberfarbig
- Drücker:** FS-Garnitur, 9 mm Vierkant
- Bänder:** 2 Bänder Simons VX 7729/160 (3D), vernickelt, in 2 Bandaufnahmen VX 7601 (3D)
- Türschließer:** Obentürschließer als Scherenschließer nach DIN EN 1154/1155, Schließkraft einstellbar
- Anschluss:** an Massivholzrahmen der WESTAG-Feuerschutz-Verglasungswand F30-V

**Sonderleistungen (Option):**

- Tür mit Lichtausschnitt, mit Verglasung F30
- Oberblende RO, Ausführung wie Türblatt, 3-seitig ungefälzt, mit Gegenfalz unten, mit passender Kantenbeschichtung, Dichtung zwischen Oberblende/Tür





# Produktdatenblatt: Typ T30-2-40 gefälzt in F30-V

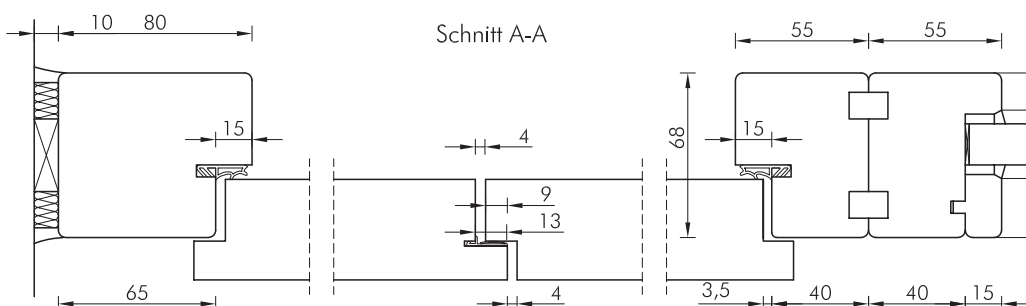
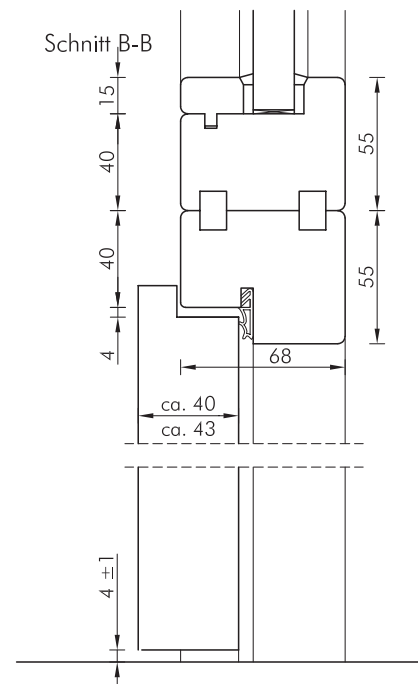
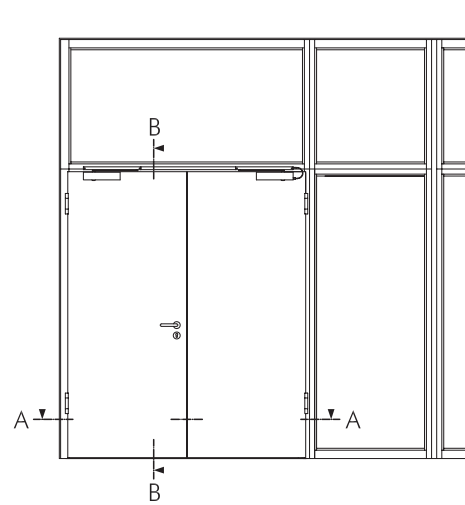
Feuerschutz-Türelement, 2-flügelig, in Verglasungswand F30-V

WESTAG-Feuerschutz-Türelement, nach DIN 4102

- Türblatt:** Gehflügel, Türdicke ca. 40 mm, Spezialeinlage, Beanspruchungsgruppe S, Klimaklasse II, Verleimung DIN/EN 204
- Falz:** Normfalz 13 x 25,5 mm
- Kanten:** verdeckter Anleimer lackiert, hell/rot/ Beschichtung-GETAFORM/-Furnier/lackiert
- Standflügel:** Aufbau wie Gehflügel, jedoch mit Gegenfalz
- Oberfläche:** GETALITHPL/PORTALIT/DEKORIT/ WESTALIFE-Echtholz furnier/WESTALACK
- Schloss:** Gehflügel: PZ, nach DIN 18250, Dornmaß 65 mm, Wechsel, 9 mm Nuss, Stulp silberfarbig
- Standflügel:** Falztreibriegel, Schaltschloss
- Drücker:** FS-Garnitur, 9 mm Vierkant
- Bänder:** 2 Bänder Simons VX 7939/160 (3D), vernickelt, in 2 Bandaufnahmen VX 7601 (3D), je Türflügel
- Türschließer:** Obentürschließer als Gleitschienenschließer nach DIN EN 1154/1155, Schließkraft einstellbar, mit Schließfolgeregelung
- Anschluss:** an Massivholzrahmen der WESTAG-Feuerschutz-Verglasungswand F30-V

**Sonderleistungen (Option):**

- Tür mit Lichtausschnitt, mit Verglasung F30
- Oberblende RO, Ausführung wie Türblatt, 3-seitig gefälzt, mit Gegenfalz unten, mit passender Kantenbeschichtung, Dichtung zwischen Oberblende/Tür





# Produktdatenblatt: Typ T30-2-40 ungefälzt in F30-V

Feuerschutz-Türelement, 2-flügelig, in Verglasungswand F30-V



WESTAG-Feuerschutz-Türelement, nach DIN 4102

**Türblatt:** Gehflügel, Türdicke ca. 40 mm, Spezialeinlage, Beanspruchungsgruppe S, Klimaklasse II, Verleimung DIN/EN 204, ungefälzt

**Kanten:** verdeckter Anleimer lackiert, hell/rot/ Beschichtung-GETAFORM/-Furnier/lackiert

**Standflügel:** Aufbau wie Gehflügel, jedoch mit Gegenfalz

**Oberfläche:** GETALIT-HPL/PORTALIT/DEKORIT/ WESTALIFE-Echtholz furnier/ WESTALACK

**Schloss:** Gehflügel: PZ, nach DIN 18250, Dornmaß 65 mm, Wechsel, 9 mm Nuss, Stulp silberfarbig

**Standflügel:** Falztreibriegel, Schaltschloss

**Drücker:** FS-Garnitur, 9 mm Vierkant

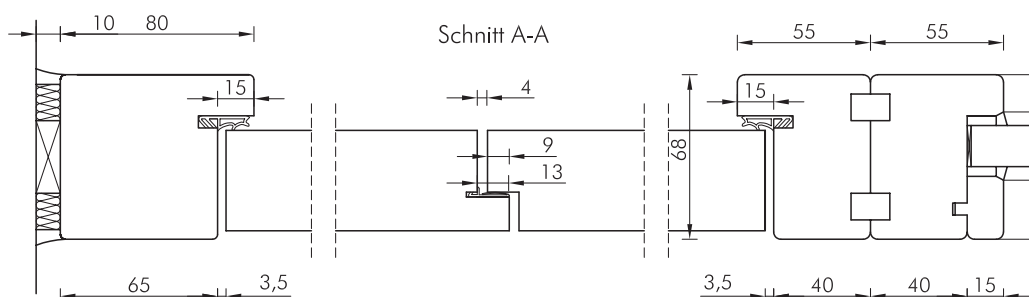
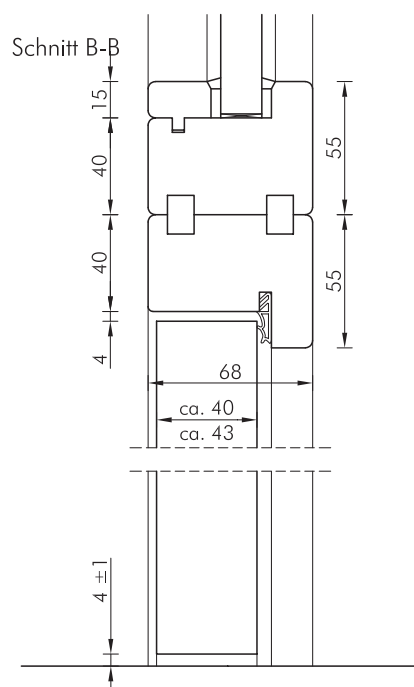
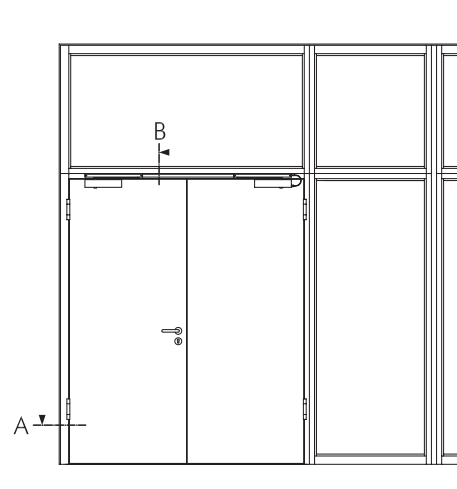
**Bänder:** 2 Bänder Simons VX 7729/160 (3D), vernickelt, in 2 Bandaufnahmen VX 7601 (3D), je Türflügel

**Türschließer:** Obentürschließer als Gleitschienenschließer nach DIN EN 1154/1155, Schließkraft einstellbar, mit Schließfolgeregelung

**Anschluss:** an Massivholzrahmen der WESTAG-Feuerschutz-Verglasungswand F30-V, Zargendichtung

**Sonderleistungen (Option):**

- Tür mit Lichtausschnitt, mit Verglasung F30
- Oberblende RO, Ausführung wie Türblatt, 3-seitig ungefälzt, mit Gegenfalz unten, mit passender Kantenbeschichtung, Dichtung zwischen Oberblende/Tür





# Produktdatenblatt: Typ T30-1-65 in F30-V

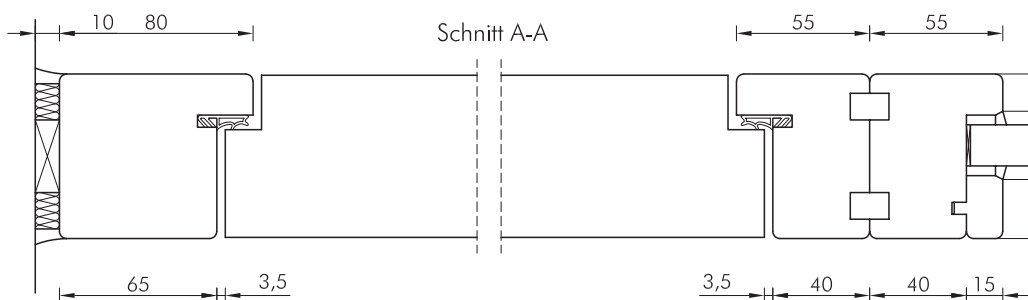
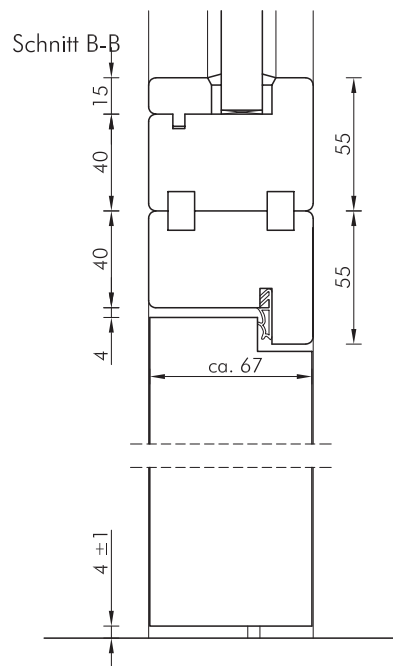
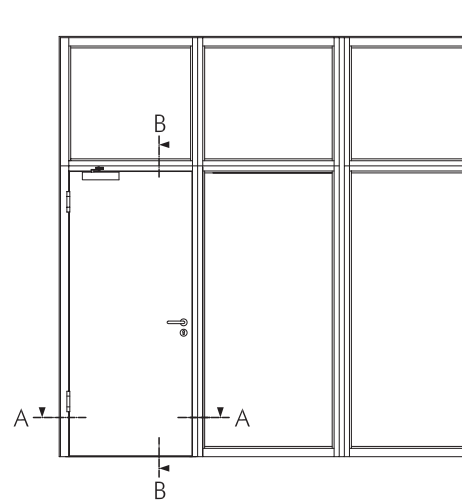
Feuerschutz-Türelement, 1-flügelig, in Verglasungswand F30-V

WESTAG-Feuerschutz-Türelement, nach DIN 4102

- Türblatt:** Türdicke ca. 67 mm, Spezialeinlage, Beanspruchungsgruppe S, Klimaklasse II, Verleimung DIN/EN 204, Sonderfalz stumpf einschlagend
- Kanten:** Einleimer-lackiert, hell/rot/ Beschichtung-GETAFORM/-Furnier/lackiert
- Oberfläche:** GETALITHPL/PORTALIT/DEKORIT/ WESTALIFE-Echtholz furnier/WESTALACK
- Schloss:** PZ, nach DIN 18250, Dornmaß 65 mm, Wechsel, 9 mm Nuss, Stulp silberfarbig
- Drücker:** FS-Garnitur, 9 mm Vierkant
- Bänder:** 2 Bänder Simons VX 7729/160 (3D), vernickelt, in 2 Bandaufnahmen VX 7601 (3D)
- Türschließer:** Obentürschließer als Scherenschließer nach DIN EN 1154/1155, Schließkraft einstellbar
- Anschluss:** an Massivholzrahmen der WESTAG-Feuerschutz-Verglasungswand F30-V

**Sonderleistungen (Option):**

- Tür mit Lichtausschnitt, mit Verglasung F30
- Oberblende RO, Ausführung wie Türblatt, 3-seitig Sonderfalz stumpf einschlagend, mit doppeltem Gegenfalz unten, mit passender Kantenbeschichtung, Dichtungen zwischen Oberblende/Tür



# Produktdatenblatt: Typ T30-2-65 in F30-V

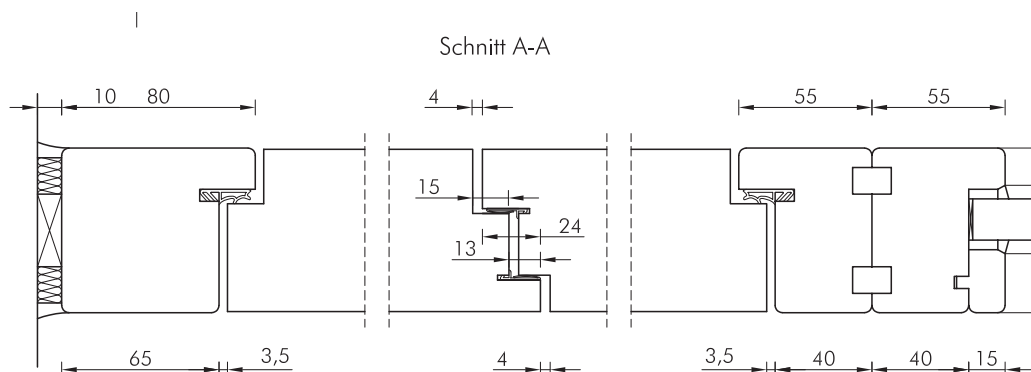
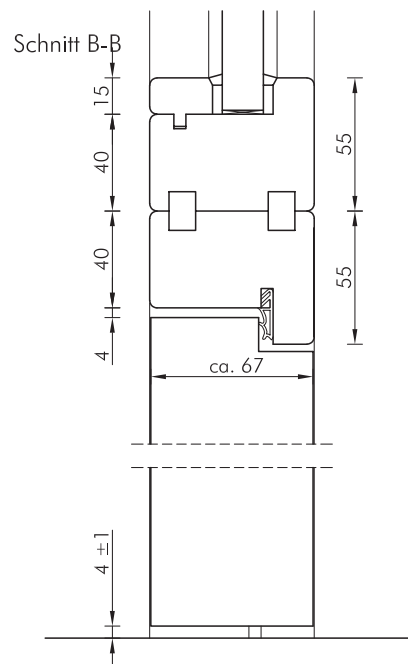
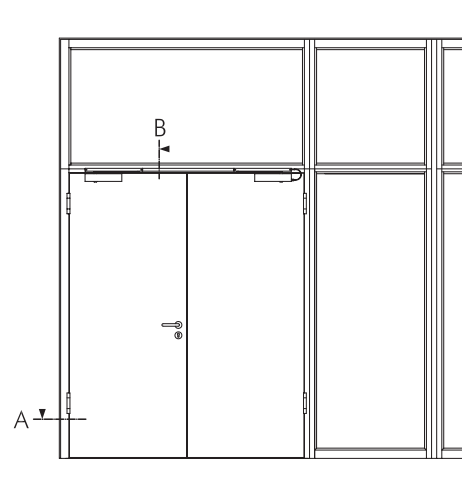
Feuerschutz-Türelement, 2-flügelig, in Verglasungswand F30-V



WESTAG-Feuerschutz-Türelement, nach DIN 4102

- Türblatt:** Gehflügel, Türdicke ca. 67 mm, Spezialeinlage, Beanspruchungsgruppe S, Klimaklasse II, Verleimung DIN/EN 204, Sonderfalz stumpf einschlagend
- Kanten:** Einleimer lackiert, hell/rot/ Beschichtung-GETAFORM/-Furnier/lackiert
- Standflügel:** Aufbau wie Gehflügel, jedoch mit doppeltem Gegenfalz mittig
- Oberfläche:** GETALIT-HPL/PORTALIT/DEKORIT/ WESTALIFE-Echtholz furnier/WESTALACK
- Schloss:** Gehflügel: PZ, nach DIN 18250, Dornmaß 65 mm, Wechsel, 9 mm Nuss, Stulp silberfarbig
- Standflügel:** Falztreibriegel, Schaltschloss
- Drücker:** FS-Garnitur, 9 mm Vierkant
- Bänder:** 2 Bänder Simons VX 7729/160 (3D), vernickelt, in 2 Bandaufnahmen VX 7601 (3D) je Türflügel
- Türschließer:** Obentürschließer als Gleitschienenschließer nach DIN EN 1154/1155, Schließkraft einstellbar, mit Schließfolgeregelung
- Anschluss:** an Massivholzrahmen der WESTAG-Feuerschutz-Verglasungswand F30-V
- Sonderleistungen (Option):**

- Tür mit Lichtausschnitt, mit Verglasung F30
- Oberblende RO, Ausführung wie Türblatt, 3-seitig mit Sonderfalz stumpf einschlagend, mit doppeltem Gegenfalz unten, mit passender Kantenbeschichtung, Dichtungen zwischen Oberblende/Tür





# Produktdatenblatt: Typ T30-1-RA68 in F30-V

Feuerschutz-Türelement, 1-flügelig, in Verglasungswand F30-V

WESTAG-Feuerschutz-Türelement, nach DIN 4102

**Tür:** Glasrahmentür aus lamelliertem Massivholz, Rahmenmaß B 95/T 68 mm, Verglasung F30 15 mm, Holzglasleisten, Falz 13 x 26,5 mm, stumpf einschlagend mit Sonderfalz

**Oberfläche:** verschiedene Holzarten, klar lackiert/nach RAL lackiert/Beschichtung mit GETALIT auf Anfrage

**Schloss:** PZ-Rohrrahmenschloss, nach DIN 18250, Dornmaß 45 mm, 9 mm Nuss

**Drücker:** FS-Garnitur, 9 mm Vierkant

**Bänder:** 2 Bänder Simons VX 7729/160 (3D), vernickelt, in 2 Bandaufnahmen VX 7601 (3D)

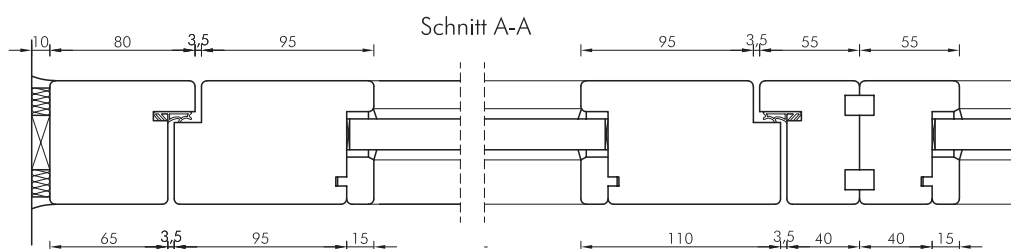
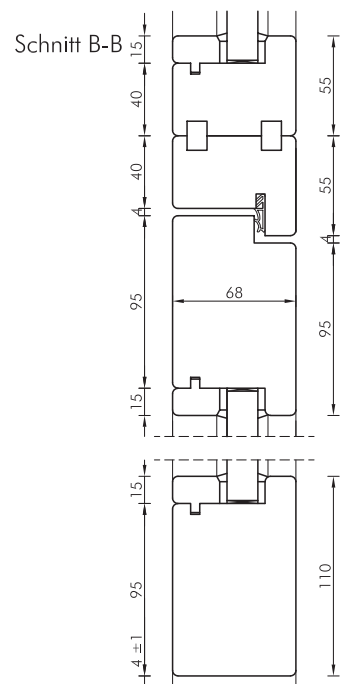
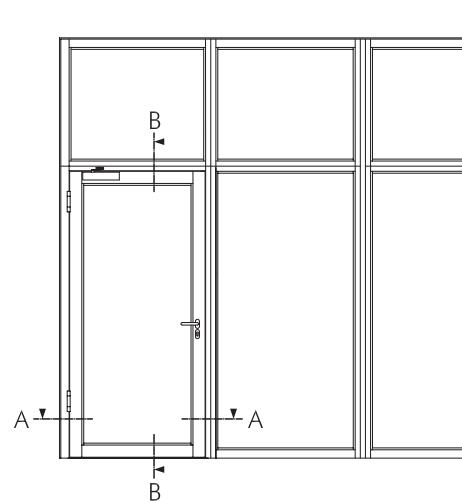
**Türschließer:** Obentürschließer als Scherenschließer nach DIN EN 1154/1155, Schließkraft einstellbar

**Anschluss:** an Massivholzrahmen der WESTAG-Feuerschutz-Verglasungswand F30-V

**Sonderleistungen (Option):**

**Türfüllung statt Verglasung:** furnierte Holzwerkstoffplatte, klar lackiert, ca. 13 mm dick mit Holzglasleisten oder flächenbündig ca. 68 mm dick

**Sprossen:** aufgesetzt (verklebt) oder füllungs-teilend



# Produktdatenblatt: Typ T30-2-RA68 in F30-V

Feuerschutz-Türelement, 2-flügelig, in Verglasungswand F30-V

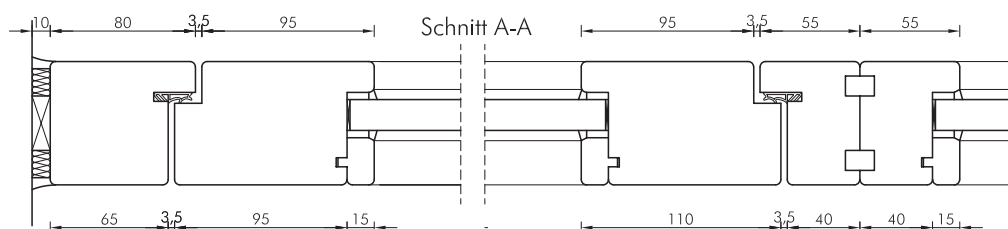
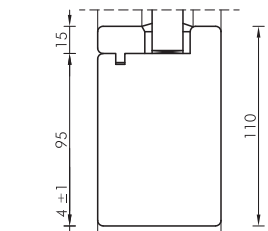
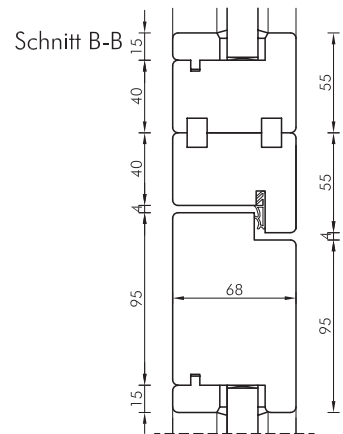
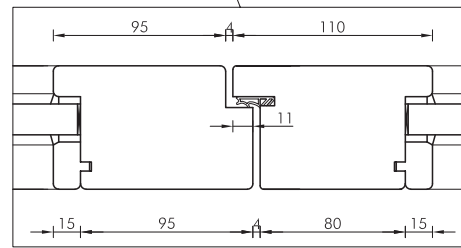
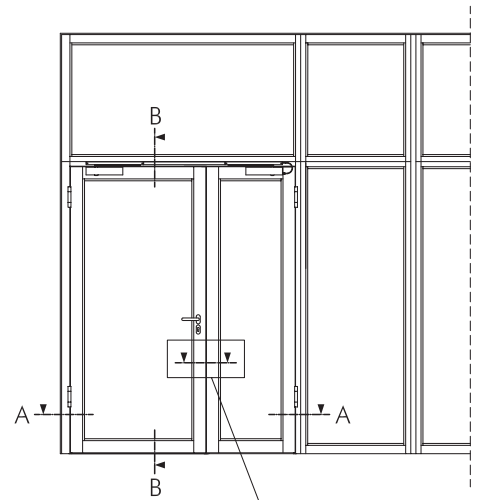


WESTAG-Feuerschutz-Türelement, nach DIN 4102

- Tür:** Gehflügel Glasrahmentür aus lamelliertem Massivholz, Rahmenmaß B 95/T 68 mm, Verglasung F30 15 mm, Holzglasleisten, Falz 15 x 26,5 mm, stumpf einschlagend mit Sonderfalz
- Oberfläche:** verschiedene Holzarten, klar lackiert/nach RAL lackiert/Beschichtung mit GETALIT auf Anfrage
- Standflügel:** Aufbau wie Gehflügel, jedoch mit Gegenfalz
- Schloss:** Gehflügel: PZ-Rohrrahmenschloss, nach DIN 18250, Dornmaß 45 mm, 9 mm Nuss
- Standflügel:** Falztreibriegel, Schaltschloss
- Drücker:** Gehflügel, FS-Garnitur, 9 mm Vierkant
- Bänder:** 2 Bänder Simons VX 7729/160 (3D), vernickelt, in 2 Bandaufnahmen VX 7601 (3D), je Flügel
- Türschließer:** Obentürschließer als Gleitschienenschließer nach DIN EN 1154/1155, Schließkraft einstellbar
- Anschluss:** an Massivholzrahmen der WESTAG-Feuerschutz-Verglasungswand F30-V
- Sonderleistungen (Option):**

**Türfüllung statt Verglasung:** furnierte Holzwerkstoffplatte, klar lackiert, ca. 13 mm dick mit Holzglasleisten oder flächenbündig ca. 68 mm dick

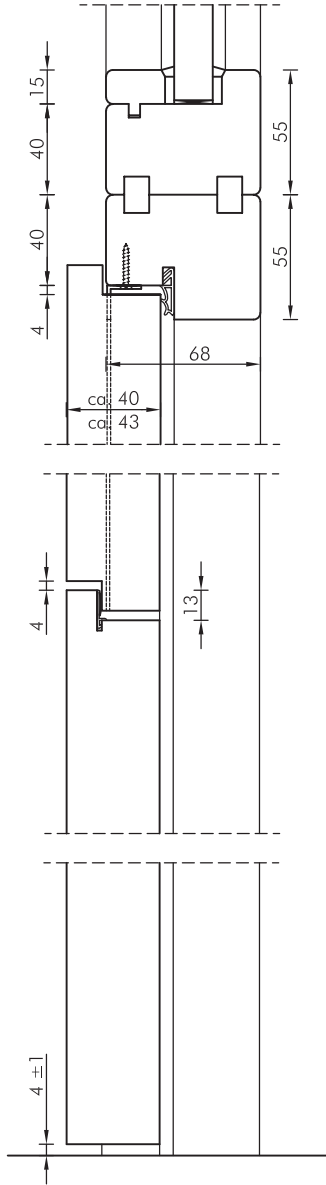
**Sprossen:** aufgesetzt (verklebt) oder füllungs-teilend



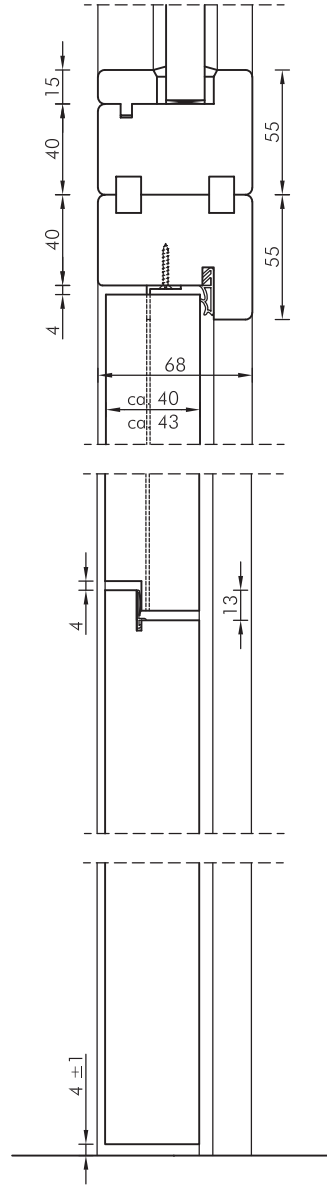


# Oberblenden RO in F30-V

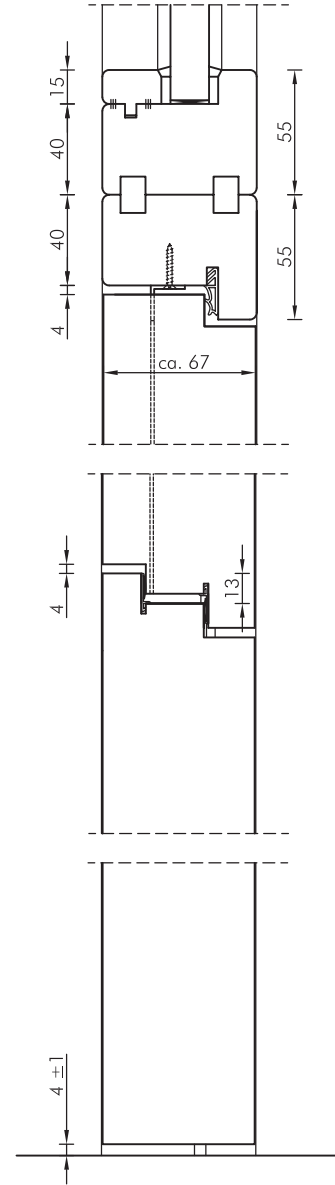
T30-40-RO / T30-43-RO  
gefälzt



T30-40-RO / T30-43-RO  
ungefälzt

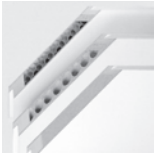


T30-65-RO



## 5 Türen, Zargen und Beschläge im Detail

<b>5.1</b>	<b>Türblätter</b>	463
	Grundsätzliches, Fachbezeichnungen	464
<b>5.1.1</b>	<b>Kantenausführungen</b>	466
	Kantenbeschichtung, rund	466
	Kantenbeschichtung, eckig	467
	Einleimer	468
	verdeckte Anleimer	469
	unverdeckte Anleimer DUOLINE	470
	PU-Kante	472
<b>5.1.2</b>	<b>Türblatt-Falzmaße</b>	473
	Türtypen 40 und 43	473
	Türtypen 65, Schallschutz 43 und 65	474
<b>5.1.3</b>	<b>Lichtausschnitte</b>	475
	Übersicht Lichtausschnitte	475
	Verglasungsberechnung	476
	LA-DIN	476
	LA-1	477
	LA-1D	477
	LA-40	478
	LA-100	478
	LA-KR	479
	LA-16-16-28	480
	LA-18-215	480
	LA-28	481
	LA-Strahlenschutz	482
	LA-1104	483
	LA-1000/1201/2000/2001	484
	LA-1202/2002	484
	LA-1204/2004	485
	LA-Sondermaß	486
	LA-Sonderform	487
	Friesbreiten	488
<b>5.1.4</b>	<b>Glasleisten</b>	489
	Kunststoffglasleiste KS80	489
	Massivholzglasleisten	490
	Glasleisten für LA-KR	491
<b>5.1.5</b>	<b>Sprossenrahmen</b>	492
	Sprossenrahmen für LA-DIN	493
	Sprossenrahmen für LA-1	494

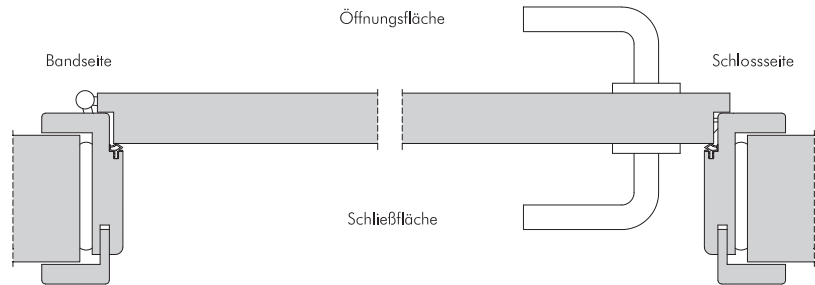


# WESTAG Türblätter

Grundsätzliches, Fachbezeichnungen

## Bezeichnungen

Zur Beschreibung von Drehflügeltüren sind folgende Begriffe gebräuchlich:

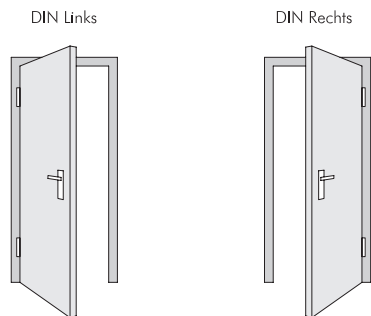


## Anschlagsrichtung

Ein sehr wichtiges Beschreibungsmerkmal von Türelementen ist die Anschlagsrichtung nach DIN 107. Bei Blickrichtung auf die Öffnungsfläche der Tür gilt:

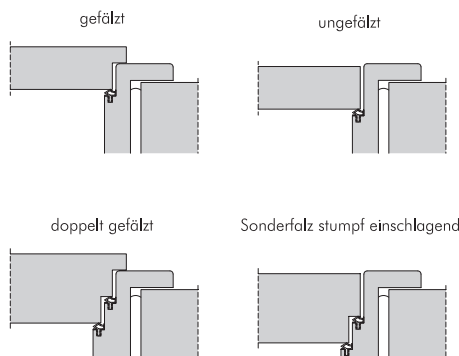
DIN Links (abgekürzt DIN L) = Drehachse (Bänder) links

DIN Rechts (abgekürzt DIN R) = Drehachse (Bänder) rechts



## Falzausbildung

WESTAG-Türblätter werden entsprechend der Falzausbildung wie folgt bezeichnet:





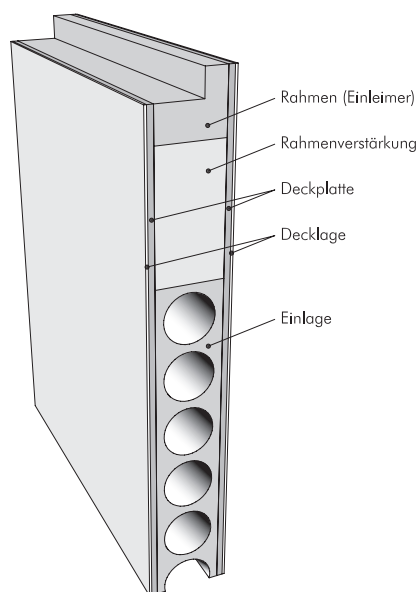
# WESTAG Türblätter

## Grundsätzliches, Fachbezeichnungen



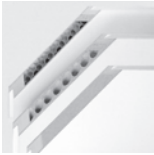
### Türblattaufbau

Bei einem Türblatt nach DIN 68706 handelt es sich um ein glattes Sperrtürblatt, das im Wesentlichen aus dem Rahmen, der Einlage, den Deckplatten und den abschließenden Decklagen besteht. Hinzu kann noch eine Rahmenverstärkung kommen. Glatte Sperrtüren mit aufgesetzten Zierleisten und/oder mit Lichtausschnitt entsprechen ebenfalls der DIN 68706.



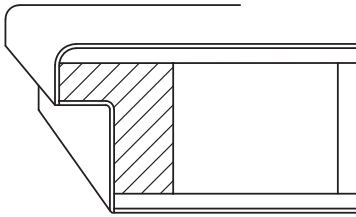
### Spezialtüren

Spezialtüren mit besonderen Anforderungen hinsichtlich Rauchschutz, Feuerschutz, Schalldämmung, etc. haben entsprechend ihrer Funktion einen anderen Türblattaufbau.



# WESTAG Kantenausführungen

Kantenbeschichtung, rund

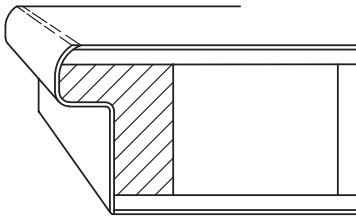


## Rundkante RK-P (Postforming) – gefälzte Türen

**DEKORIT:** Kante/Fläche im Dekor der aktuellen Kollektion  
**PORTALIT:** Kante/Fläche im Dekor der aktuellen Kollektion  
**GETALIT:** Kante/Fläche im Dekor der aktuellen Kollektion  
nur 0,8 mm Dicke

Lieferbarkeit siehe nachfolgende Tabelle.

Kantenrundung nur links, rechts und oben (siehe Zeichnung).



## Rundkante RK-S (Segmentbogen) – Türtypen 40/43 mit Normfalz

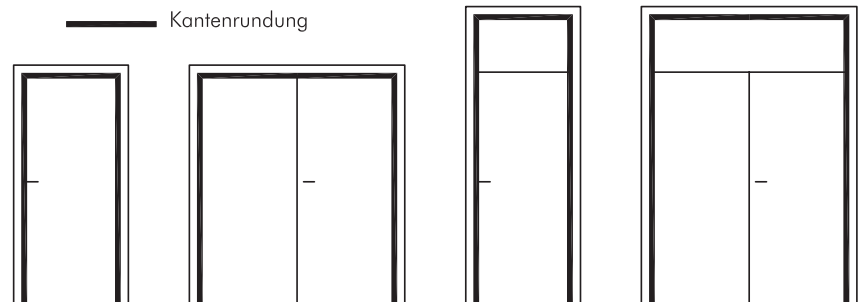
**WESTALIFE:** Furnierkante passend zur Türoberfläche

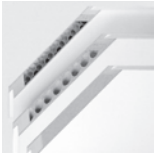
**WESTALACK:** Lack passend zur Türoberfläche

Lieferbarkeit siehe nachfolgende Tabelle.

Kantenrundung nur links, rechts und oben (siehe Zeichnung).

### Kantenrundung

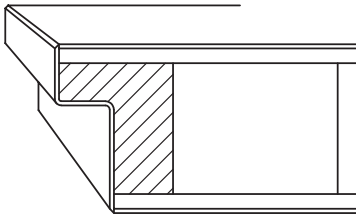




## WESTAG Kantenausführungen

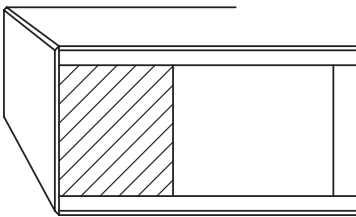
Kantenbeschichtung, eckig

Soll das Innere bzw. der Ein-/Anleimer eines Türblatts nicht sichtbar sein, wird die Türkante beschichtet. In der Regel ist diese Beschichtung dekorgleich zur Türfläche bzw. im gleichen Lackton ausgeführt. WESTALIFE-Türblattkanten werden ebenfalls beschichtet, hier kommt jedoch Furnier zum Einsatz, das analog zur Türfläche klar lackiert wird.



### Kunststoff-, Getaform-, Furnierkante – gefälzte Türen

- DEKORIT: Kunststoffkante im Dekor der aktuellen Kollektion
- PORTALIT: Getaformkante im Dekor der aktuellen Kollektion
- GETALIT: Getaformkante im Dekor der aktuellen Kollektion
- WESTALIFE: Furnierkante passend zur Türoberfläche
- WESTALACK: Lack passend zur Türoberfläche



### Kunststoff-, Getaform-, Furnierkante – ungefälzte Türen

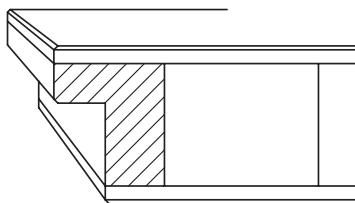
- DEKORIT: Kunststoffkante im Dekor der aktuellen Kollektion
- PORTALIT: Getaformkante im Dekor der aktuellen Kollektion
- GETALIT: Getaformkante im Dekor der aktuellen Kollektion
- WESTALIFE: Furnierkante passend zur Türoberfläche
- WESTALACK: Lack passend zur Türoberfläche

# WESTAG Kantenausführungen

Einleimer



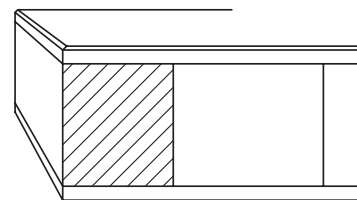
gefälzt (Normfalz)



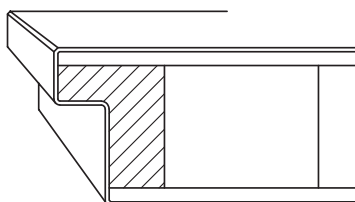
Holzeinleimer sichtbar

**verfügbar für:** alle Türen  
(nicht PORTALIT, DEKORIT,  
Nassraumtüren, T30-40)  
**Türdicken:** ca. 40 – 43 mm  
**Material:** Abura, Hartholz (hell oder  
rot), Buche, Eiche, Esche, Ahorn

ungefälzt



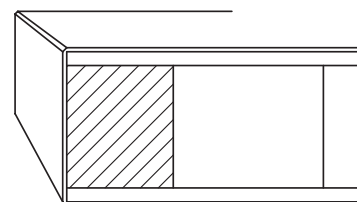
gefälzt (Normfalz)



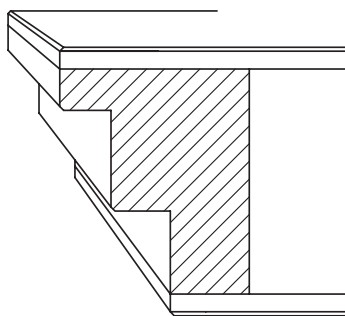
Holzeinleimer mit  
Kantenbeschichtung

**verfügbar für:** alle Türen  
**Türdicken:** ca. 40 – 43 mm  
**Material:** diverse

ungefälzt



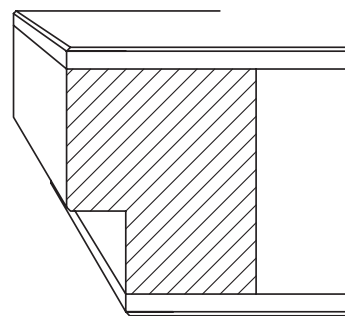
doppelt gefälzt

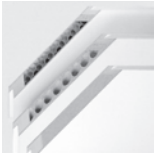


Holzeinleimer sichtbar

**verfügbar für:** alle Türen  
(nicht PORTALIT, DEKORIT)  
**Türdicken:** ca. 67 mm  
**Material:** Abura, Hartholz (hell oder  
rot), Buche, Eiche, Esche, Ahorn

Sonderfalz stumpf einschlagend

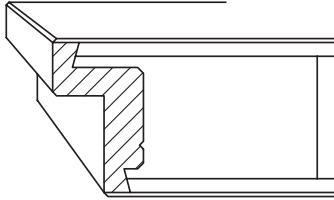




# WESTAG Kantenausführungen

verdeckte Anleimer

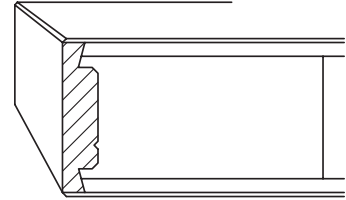
gefälzt (Normfalz)



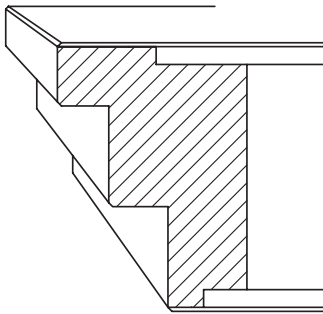
Holzleimer verdeckt

**verfügbar für:** alle Türen  
(nicht PORTALIT, DEKORIT)  
**Türdicken:** ca. 40 – 43 mm  
**Material:** Abura, Hartholz (hell oder rot), Buche, Eiche, Esche, Ahorn

ungefälzt



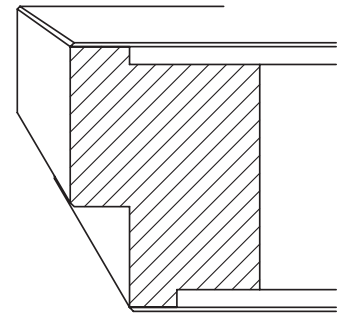
doppelt gefälzt



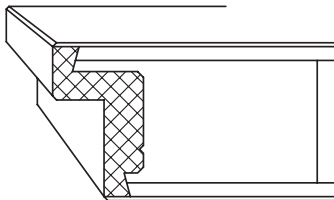
Holzleimer verdeckt

**verfügbar für:** alle Türen  
(nicht PORTALIT, DEKORIT)  
**Türdicken:** ca. 67 mm  
**Material:** Abura, Hartholz (hell oder rot), Buche, Eiche, Esche, Ahorn

Sonderfalz stumpf einschlagend



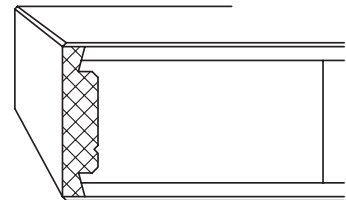
gefälzt (Normfalz)



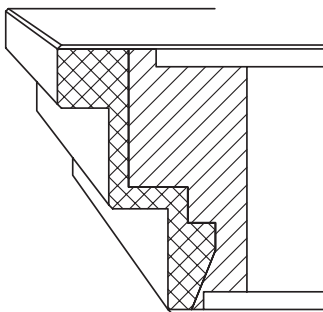
Kunststoffleimer verdeckt

**verfügbar für:** alle Türen  
(nicht PORTALIT, DEKORIT,  
Feuerschutz, Rauchschutz,  
Einbruchhemmung)  
**Türdicken:** ca. 40 – 43 mm  
**Material:** Vollkunststoff nachhobelbar

ungefälzt



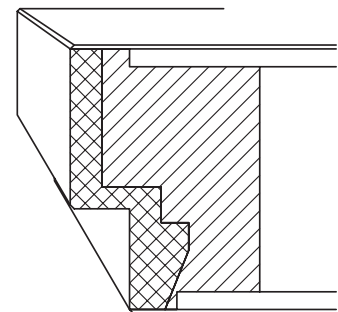
doppelt gefälzt



Kunststoffleimer verdeckt

**verfügbar für:** alle Türen  
(nicht PORTALIT, DEKORIT,  
Feuerschutz, Rauchschutz,  
Einbruchhemmung)  
**Türdicken:** ca. 67 mm  
**Material:** Vollkunststoff nachhobelbar

Sonderfalz stumpf einschlagend

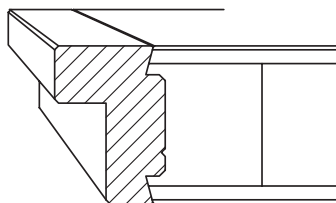


# WESTAG Kantenausführungen

unverdeckte Anleimer – DUOLINE



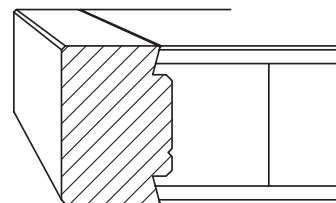
gefälzt (Normfalz)



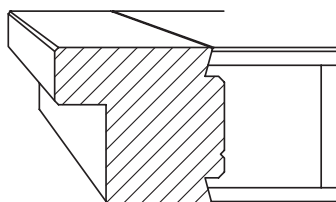
DUOLINE 25 Anleimer unverdeckt

**verfügbar für:** GETALIT-Türen  
**Türdicken:** ca. 40 – 43 mm  
**Material:** Massivholz

ungefälzt



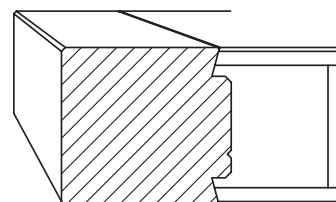
gefälzt (Normfalz)



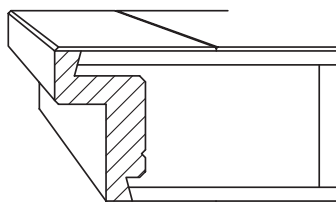
DUOLINE 40 Anleimer unverdeckt

**verfügbar für:** GETALIT-Türen  
**Türdicken:** ca. 40 – 43 mm  
**Material:** Massivholz

ungefälzt



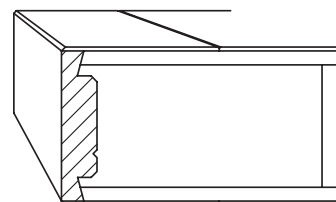
gefälzt (Normfalz)



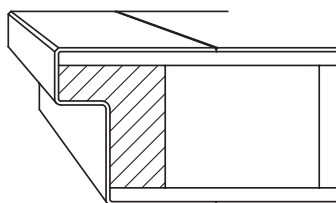
DUOLINE 40 Furnier-Anleimer

**verfügbar für:** GETALIT-Türen  
**Türdicken:** ca. 40 – 43 mm  
**Material:** verdeckter Anleimer aus Massivholz mit Furnierabsetzung in den Türflächen (Optik wie Anleimer unverdeckt)

ungefälzt



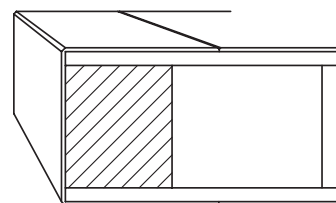
gefälzt (Normfalz)



DUOLINE 40 Furnier-Furnierkante

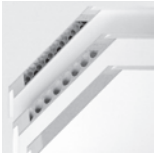
**verfügbar für:** GETALIT-Türen  
**Türdicken:** ca. 40 – 43 mm  
**Material:** Einleimer aus Massivholz, Sichtkanten furniert, Furnierabsetzung in den Türflächen (Optik wie Anleimer unverdeckt)

ungefälzt



DUOLINE 40 Dekor

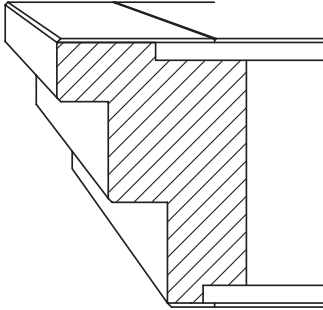
in gleicher Ausführung mit GETALIT und GETAFORM statt Furnier



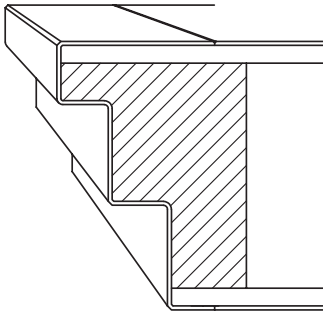
# WESTAG Kantenausführungen

unverdeckte Anleimer DUOLINE

doppelt gefälzt



doppelt gefälzt



## DUOLINE 40 Furnier-Anleimer

verfügbar für: GETALIT-Türen  
Türdicken: ca. 67 mm  
Material: verdeckter Anleimer aus Massivholz mit Furnierabsetzung in den Türflächen (Optik wie Anleimer unverdeckt)

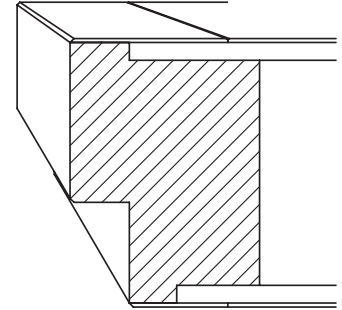
## DUOLINE 40 Furnier-Furnierkante

verfügbar für: GETALIT-Türen  
Türdicken: ca. 67 mm  
Material: Einleimer aus Massivholz, Sichtkanten furniert, Furnierabsetzung in den Türflächen (Optik wie Anleimer unverdeckt)

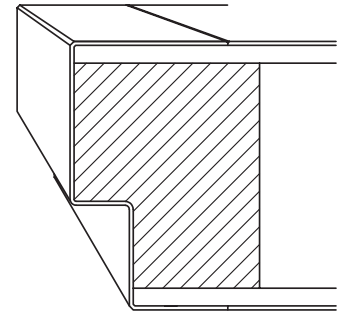
## DUOLINE 40 Dekor

in gleicher Ausführung mit GETALIT und GETAFORM statt Furnier

Sonderfalz stumpf einschlagend

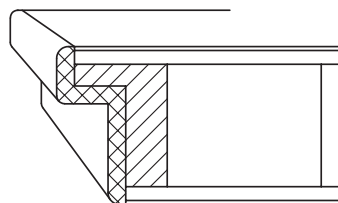


Sonderfalz stumpf einschlagend



# WESTAG Kantenausführungen

PU-Kante

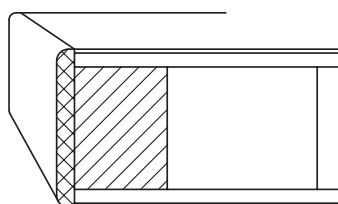


## gefälzt (Normfalz)

verfügbar für: GETALIT (stückzahlabhängig)

Türdicken: ca. 40 – 43 mm

Material: Polyurethan, in allen RAL-Farben

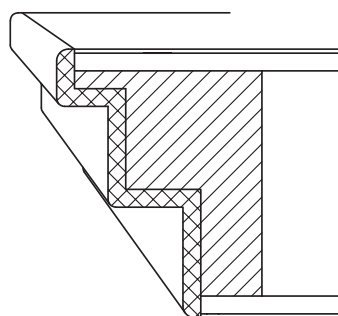


## ungefälzt

verfügbar für: GETALIT (stückzahlabhängig)

Türdicken: ca. 40 – 43 mm

Material: Polyurethan, in allen RAL-Farben

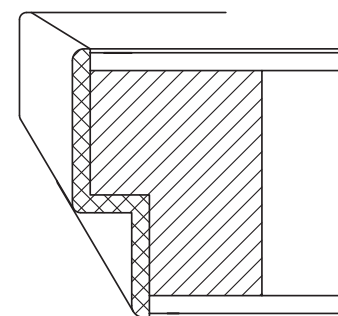


## doppelt gefälzt

verfügbar für: GETALIT (stückzahlabhängig)

Türdicken: ca. 67 mm

Material: Polyurethan, in allen RAL-Farben



## stumpf einschlagend mit Sonderfalz

verfügbar für: GETALIT (stückzahlabhängig)

Türdicken: ca. 67 mm

Material: Polyurethan, in allen RAL-Farben



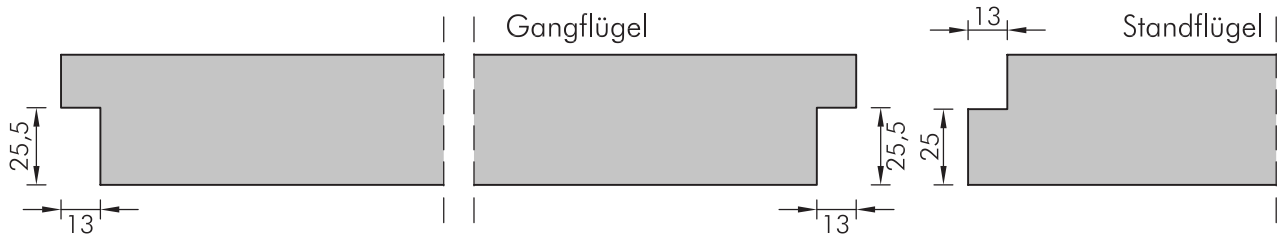


# Türblatt-Falzmaße

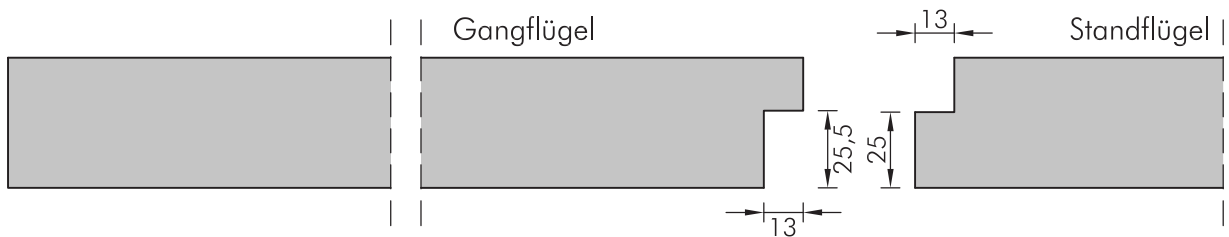
Türtypen 40, Türtypen 43

Türblätter mit Sonderfalzmaßen objektbezogen auf Anfrage möglich

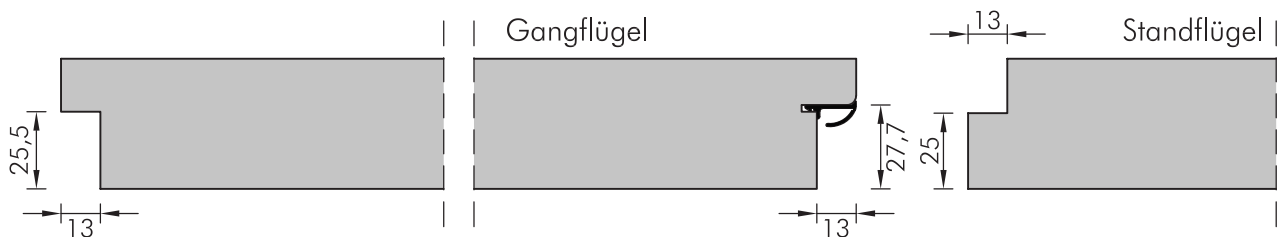
Standardtürtypen 40 mit Normfalz, Mittenüberschlag ohne Dichtung



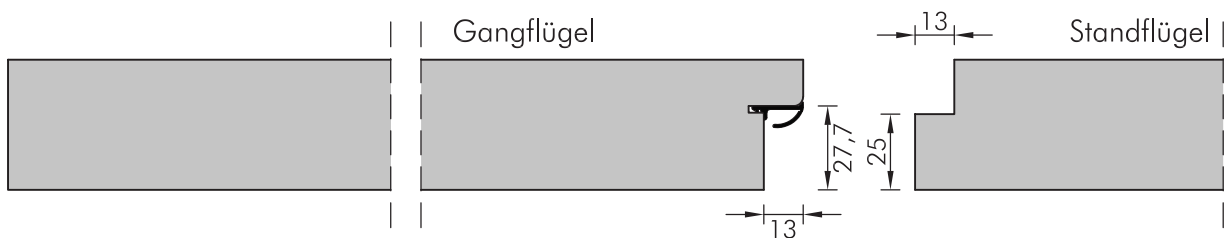
Standardtürtypen 40 ungefälzt, Mittenüberschlag ohne Dichtung



Funktionstürtypen 40/43 mit Normfalz, Mittenüberschlag mit Falzlippendichtung



Funktionstürtypen 40/43 ungefälzt, Mittenüberschlag mit Falzlippendichtung

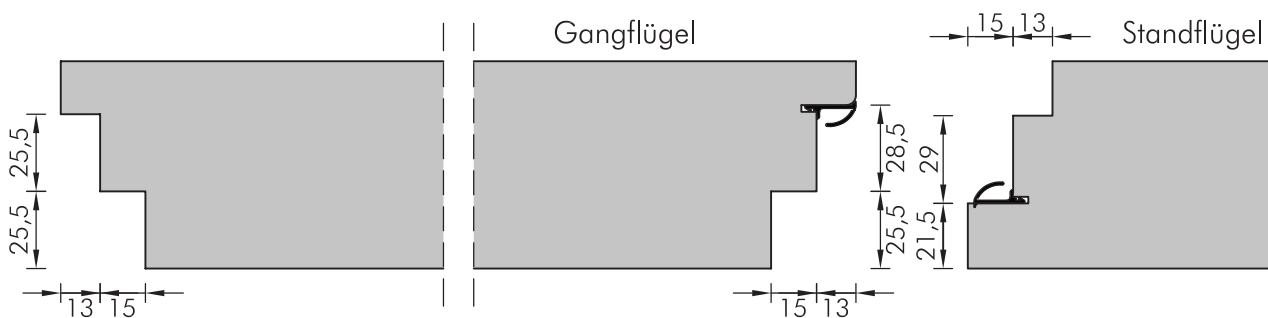


# Türblatt-Falzmaße

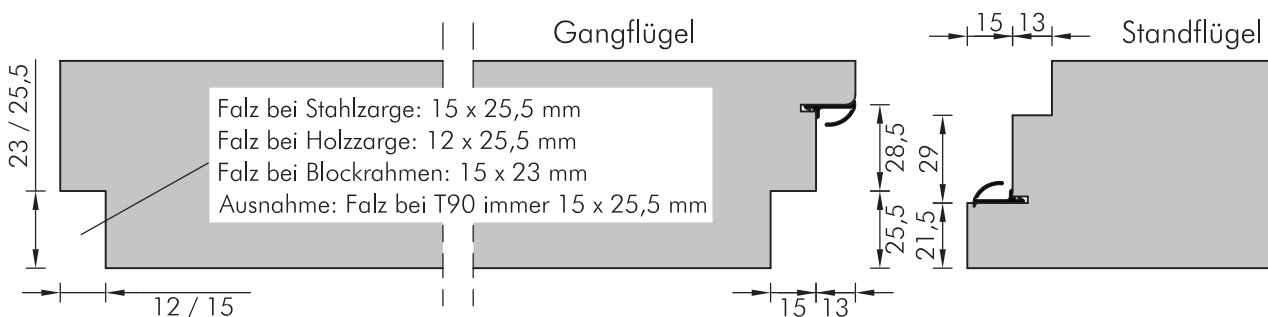
Türtypen 65, Schallschutztürtypen 43 und 65  
 Türblätter mit Sonderfalzmaßen objektbezogen auf Anfrage möglich



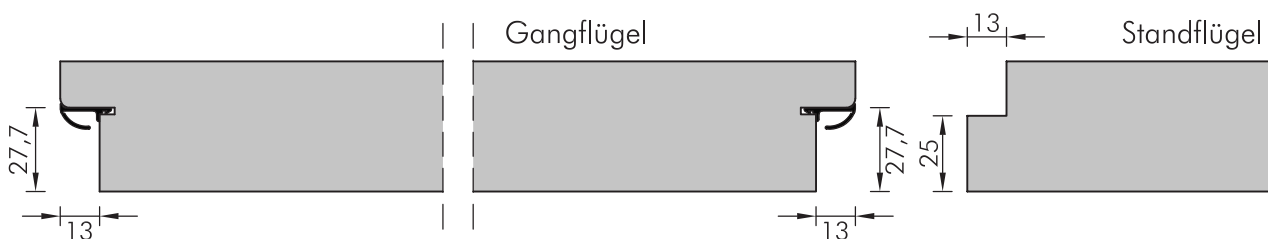
Funktionstürtypen 65 mit Doppelfalz, Mittenüberschlag mit Falzlippendichtung



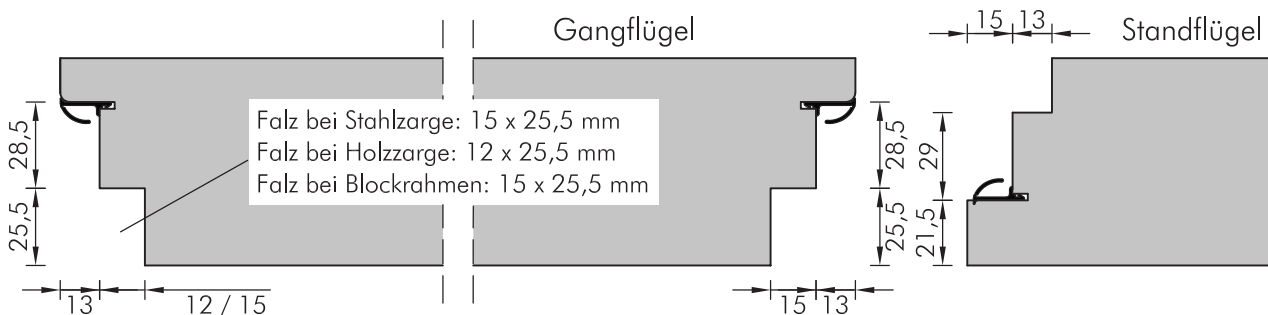
Funktionstürtypen 65 stumpf einschlagend mit Sonderfalz, Mittenüberschlag mit Falzlippendichtung

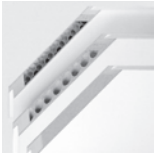


Türtyp SK32-2-40; SK37-1-43; SK37-2-43 mit Normfalz, Türfalz und Mittenüberschlag mit Falzlippendichtungen



Türtyp SK37-2-65 mit Doppelfalz, Türfalz und Mittenüberschlag mit Falzlippendichtungen

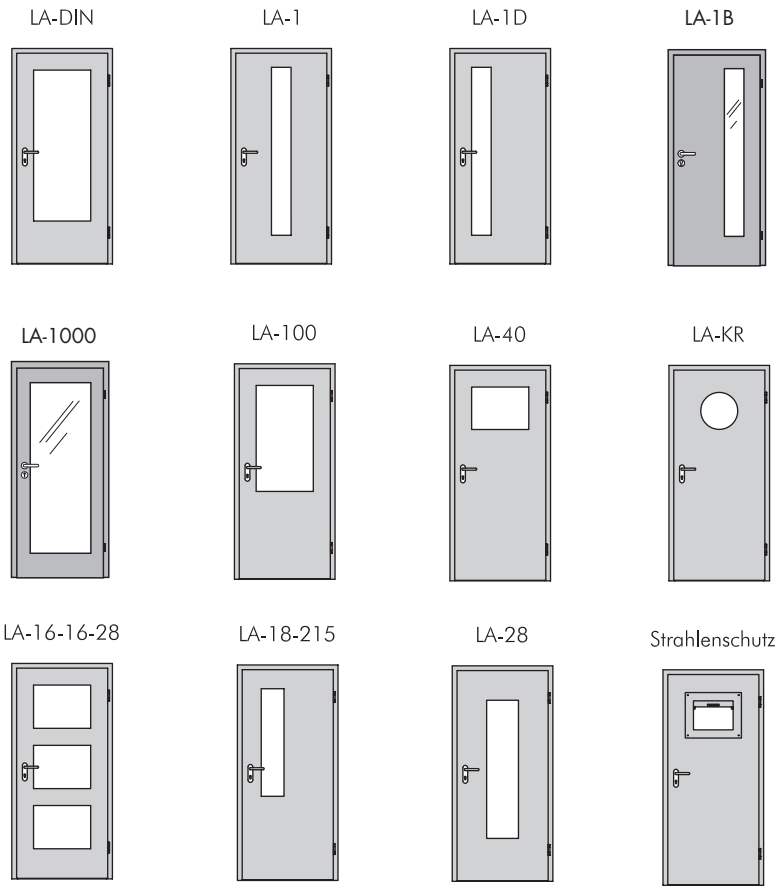




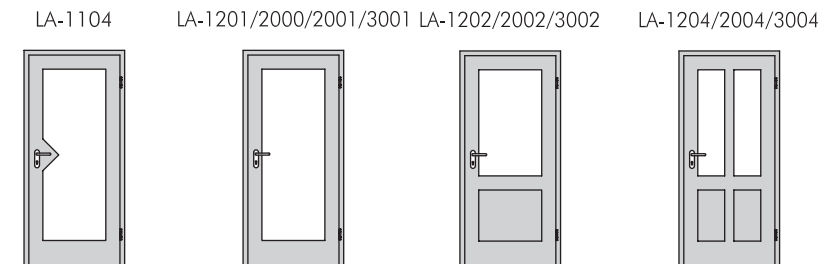
# Lichtausschnitte

## Übersicht Lichtausschnitte

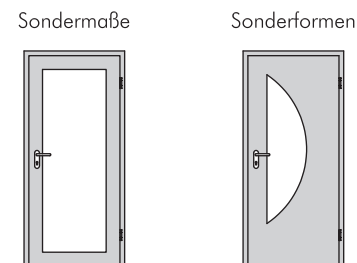
### Funktionstüren



### Stiltüren



### Sondertüren



# Lichtausschnitte

Verglasung, Lichtausschnitt LA-DIN



## Vermaßung

Vermaßt ist bei allen nachfolgend dargestellten Lichtausschnitten der Ausschnitt ohne Glasleisten auf der Bandseite.

## Berechnung

Die Verglasung berechnet sich wie folgt:

### ► Alle Feuerschutzgläser:

Scheibenbreite = Lichtausschnittbreite abzüglich 6 mm  
Scheibenhöhe = Lichtausschnitthöhe abzüglich 6 mm

### ► Alle anderen Gläser:

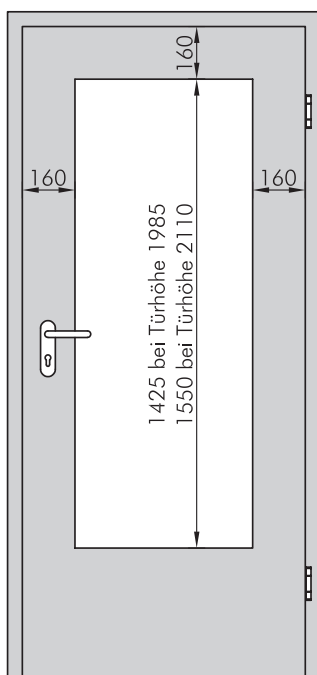
Scheibenbreite = Lichtausschnittbreite abzüglich 5 mm  
Scheibenhöhe = Lichtausschnitthöhe abzüglich 5 mm

## Ausstattung

Die Lichtausschnitte LA-DIN, LA-1 und LA-1D können optional mit Sprossenrahmen ausgestattet werden.

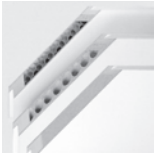
Nachfolgend finden Sie alle Lichtausschnitte mit ihren jeweils kombinierbaren Türtypen.

LA-DIN



LA-DIN in Türtyp	Türdicke			Glas	Glasleisten
	40	43	65		
Standardtür DEKORIT	●			Option	Serie
Standardtür PORTALIT	●			Option	Serie
Standardtür GETALIT	●			Option	Option
Standardtür WESTALIFE, WESTALACK	●			Option	Option <sup>1)</sup>
Wohnungsabschlusstür WAT	auf Anfrage				
Schiebetür SI/SV	●	●	●	Option	Option <sup>2)</sup>
Schiebetür SFK					
Feuerschutz T30	●	●	●	Serie	Serie
Feuerschutz T90			●		
Rauchschutz RS	●	●	●	Serie	Serie
Einbruchhemmung WK2		●			
Einbruchhemmung WK3					
Schalldämmung SK27	●		●	Serie	Serie
Schalldämmung SK32		●	●	Serie	Serie
Schalldämmung SK37		●	●	Serie	Serie
Nassraum NR	●			Option	Option
Feuchtraum FR	●			Option	Option
Durchschusshemmung SH					
Strahlenschutz ST					
		56	69		
Haustürrohling Portal-S		●	●	Nein	Nein

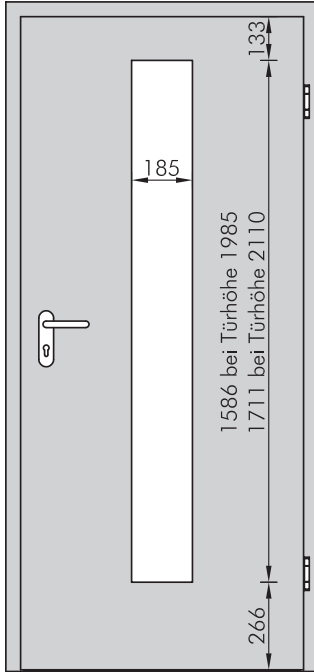
<sup>1)</sup> Serie nur bei WESTALACK Weißlack <sup>2)</sup> Serie bei DEKORIT/PORTALIT



# Lichtausschnitte

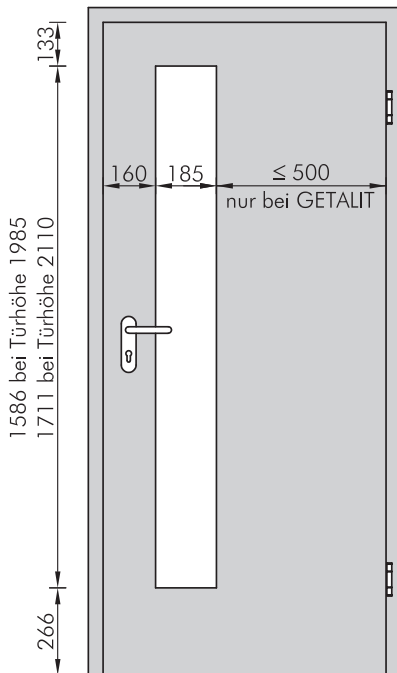
Lichtausschnitte, LA-1, LA-1D

LA-1



LA-1 in Türtyp	Türdicke			Glas	Glasleisten
	40	43	65		
Standardtür DEKORIT					
Standardtür PORTALIT	●			Option	Serie
Standardtür GETALIT	●			Option	Option
Standardtür WESTALIFE, WESTALACK	●			Option	Option <sup>1)</sup>
Wohnungsabschlusstür WAT	auf Anfrage				
Schiebetür SI/SV	●			Option	Option <sup>2)</sup>
Schiebetür SFK					
Feuerschutz T30	●	●	●	Serie	Serie
Feuerschutz T90					
Rauchschutz RS	●	●	●	Serie	Serie
Einbruchhemmung WK2					
Einbruchhemmung WK3					
Schalldämmung SK27	auf Anfrage				
Schalldämmung SK32	auf Anfrage				
Schalldämmung SK37	auf Anfrage				
Nassraum NR	●			Option	Option
Feuchtraum FR	●			Option	Option
Durchschusshemmung SH					
Strahlenschutz ST					
		56	69		
Haustürrohling Portal-S					

LA-1D\*



\*LA-1B entsprechend an der Bandseite

LA-1D in Türtyp	Türdicke			Glas	Glasleisten
	40	43	65		
Standardtür DEKORIT	●			Option	Serie
Standardtür PORTALIT	●			Option	Serie
Standardtür GETALIT	●			Option	Option
Standardtür WESTALIFE, WESTALACK	●			Option	Option <sup>1)</sup>
Wohnungsabschlusstür WAT	auf Anfrage				
Schiebetür SI/SV	●			Option	Option <sup>2)</sup>
Schiebetür SFK					
Feuerschutz T30	●	●	●	Serie	Serie
Feuerschutz T90					
Rauchschutz RS	●	●	●	Serie	Serie
Einbruchhemmung WK2					
Einbruchhemmung WK3					
Schalldämmung SK27	auf Anfrage				
Schalldämmung SK32	auf Anfrage				
Schalldämmung SK37	auf Anfrage				
Nassraum NR	●			Option	Option
Feuchtraum FR					
Durchschusshemmung SH					
Strahlenschutz ST					
		56	69		
Haustürrohling Portal-S					

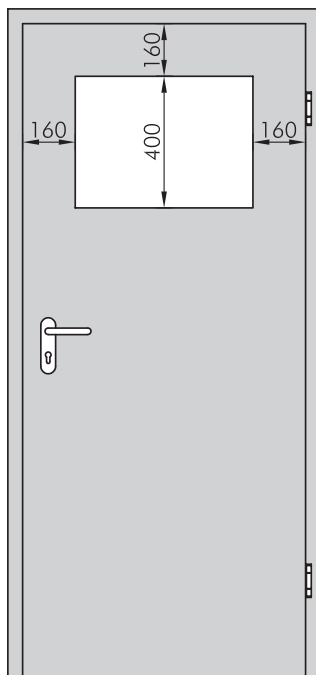
<sup>1)</sup> Serie nur bei WESTALACK Weißlack <sup>2)</sup> Serie bei DEKORIT/PORTALIT

# Lichtausschnitte

Verglasung, Lichtausschnitt LA-40, LA-100

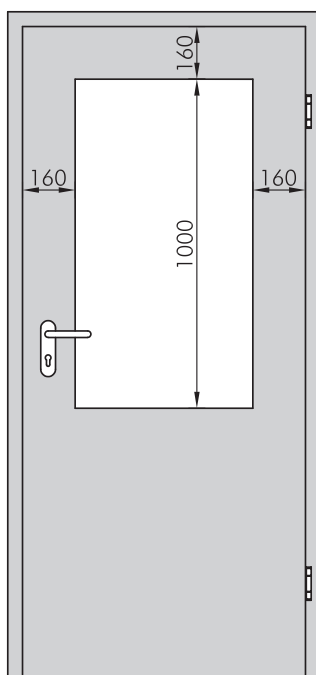


LA-40



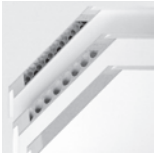
LA-40 in Türtyp	Türdicke			Glas	Glas- leisten
	40	43	65		
Standardtür DEKORIT					
Standardtür PORTALIT					
Standardtür GETALIT	●			Option	Option
Standardtür WESTALIFE, WESTALACK	●			Option	Option <sup>1)</sup>
Wohnungsabschlusstür WAT	auf Anfrage				
Schiebetür SI/SV	●			Option	Option <sup>2)</sup>
Schiebetür SFK					
Feuerschutz T30	●	●	●	Serie	Serie
Feuerschutz T90					
Rauchschutz RS	●	●	●	Serie	Serie
Einbruchhemmung WK2		●			
Einbruchhemmung WK3					
Schalldämmung SK27	auf Anfrage				
Schalldämmung SK32	auf Anfrage				
Schalldämmung SK37	auf Anfrage				
Nassraum NR	●			Option	Option
Feuchtraum FR	●			Option	Option
Durchschusshemmung SH		●		Nein	Nein
Strahlenschutz ST					
		55	70		
Haustürrohling Portal-S		●	●	Nein	Nein

LA-100



LA-100 in Türtyp	Türdicke			Glas	Glas- leisten
	40	43	65		
Standardtür DEKORIT	●			Option	Serie
Standardtür PORTALIT	●			Option	Serie
Standardtür GETALIT	●			Option	Option
Standardtür WESTALIFE, WESTALACK	●			Option	Option <sup>1)</sup>
Wohnungsabschlusstür WAT	auf Anfrage				
Schiebetür SI/SV	●			Option	Option <sup>2)</sup>
Schiebetür SFK					
Feuerschutz T30	●	●	●	Serie	Serie
Feuerschutz T90					
Rauchschutz RS	●	●	●	Serie	Serie
Einbruchhemmung WK2		●		Serie	Serie
Einbruchhemmung WK3					
Schalldämmung SK27	●		●	Serie	Serie
Schalldämmung SK32		●	●	Serie	Serie
Schalldämmung SK37		●	●	Serie	Serie
Nassraum NR	●			Option	Option
Feuchtraum FR	●				
Durchschusshemmung SH					
Strahlenschutz ST					
		55	69		
Haustürrohling Portal-S		●	●		

<sup>1)</sup> Serie nur bei WESTALACK Weißlack <sup>2)</sup> Serie bei DEKORIT/PORTALIT



# Lichtausschnitte

Lichtausschnitte, LA-KR

## Vermaßung

Vermaßt ist der Lichtausschnitt ohne Glasleisten.

## Berechnung

Die Verglasung berechnet sich wie folgt:

### ► Alle Feuerschutzgläser:

Scheibendurchmesser = Lichtausschnittdurchmesser abzüglich 6 mm

### ► Alle anderen Gläser:

Scheibendurchmesser = Lichtausschnittdurchmesser abzüglich 5 mm

Für die Durchmesser 350, 400, 500 und 650 mm sind Massivholzglasleisten in Buche optional lieferbar, die Durchmesser 350, 400 und 500 mm können optional mit Edelstahl- oder Aluminiumdeckleiste ausgestattet werden (liegt zusätzlich auf der Massivholzleiste auf).

## Ausstattung

Der LA-KR ist mit folgenden Türbreiten kombinierbar:

Ø 350 mm: 610 mm – 1235 mm Türbreite

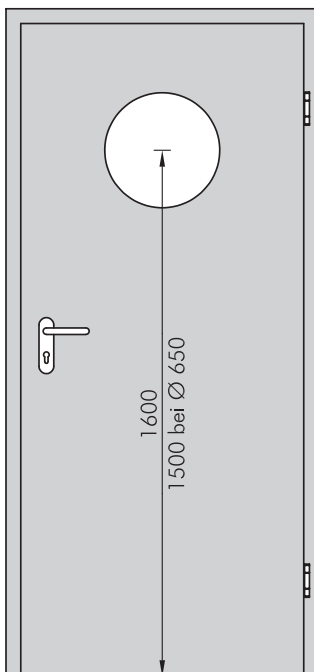
Ø 400 mm: 735 mm – 1235 mm Türbreite

Ø 500 mm: 860 mm – 1235 mm Türbreite

Ø 650 mm: 985 mm – 1235 mm Türbreite

Der LA-KR ist mit folgenden Türtypen kombinierbar:

LA-KR



LA-KR in Türtyp	Türdicke			Glas	Glasleisten
	40	43	65		
Standardtür DEKORIT					
Standardtür PORTALIT					
Standardtür GETALIT	●			Option	Option
Standardtür WESTALIFE, WESTALACK	●			Option	Option <sup>1)</sup>
Wohnungsabschlusstür WAT	auf Anfrage				
Schiebetür SI/SV	●			Option	Option <sup>2)</sup>
Schiebetür SFK					
Feuerschutz T30	●	●	●	Serie	Serie
Feuerschutz T90			●	Serie	Serie
Rauchschutz RS	●	●	●	Serie	Serie
Einbruchhemmung WK2		●			
Einbruchhemmung WK3					
Schalldämmung SK27	auf Anfrage				
Schalldämmung SK32	auf Anfrage				
Schalldämmung SK37	auf Anfrage				
Nassraum NR	●			Option	Option
Feuchtraum FR	●			Option	Option
Durchschusshemmung SH		●		Nein	Nein
Strahlenschutz ST					
		56	69		
Haustürrohling Portal-S		●	●	Nein	Nein

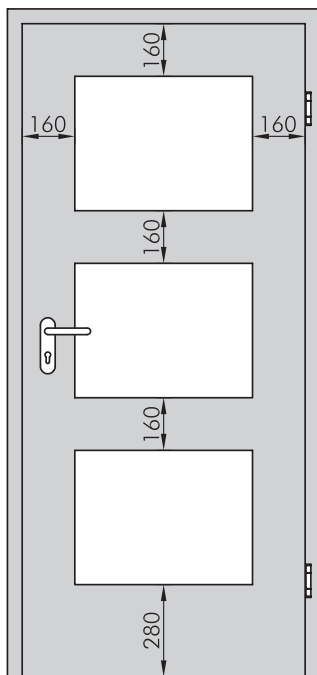
<sup>1)</sup> Serie nur bei WESTALACK Weißlack <sup>2)</sup> Serie bei DEKORIT/PORTALIT

# Lichtausschnitte

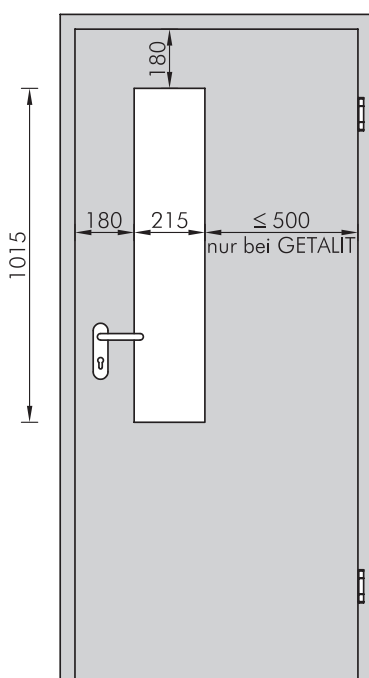
Lichtausschnitte, LA-16-16-28, LA-18-21,5



LA-16-16-28



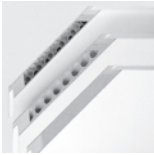
LA-18-21,5



LA-16-16-28 in Türtyp	Türdicke			Glas	Glas- leisten
	40	43	65		
Standardtür DEKORIT					
Standardtür PORTALIT					
Standardtür GETALIT	●	●	●	Option	Option
Standardtür WESTALIFE, WESTALACK	●	●	●	Option	Option
Wohnungsabschlusstür WAT					
Schiebetür SI/SV	●			Option	Option <sup>1)</sup>
Schiebetür SFK					
Feuerschutz T30	●	●	●	Serie	Serie
Feuerschutz T90					
Rauchschutz RS	●	●	●	Serie	Serie
Einbruchhemmung WK2					
Einbruchhemmung WK3					
Schalldämmung SK27					
Schalldämmung SK32					
Schalldämmung SK37					
Nassraum NR	●			Option	Option
Feuchtraum FR	●			Option	Option
Durchschusshemmung SH					
Strahlenschutz ST					
		56	69		
Haustürrohling Portal-S		●	●	Nein	Nein

LA-18-21,5 in Türtyp	Türdicke			Glas	Glas- leisten
	40	43	65		
Standardtür DEKORIT					
Standardtür PORTALIT					
Standardtür GETALIT	●			Option	Option
Standardtür WESTALIFE, WESTALACK	●			Option	Option
Wohnungsabschlusstür WAT					
Schiebetür SI/SV	●			Option	Option <sup>1)</sup>
Schiebetür SFK					
Feuerschutz T30	●	●	●	Serie	Serie
Feuerschutz T90			●	Serie	Serie
Rauchschutz RS	●	●	●	Serie	Serie
Einbruchhemmung WK2		●			
Einbruchhemmung WK3					
Schalldämmung SK27					
Schalldämmung SK32					
Schalldämmung SK37					
Nassraum NR	●			Option	Option
Feuchtraum FR	●			Option	Option
Durchschusshemmung SH		●		Nein	Nein
Strahlenschutz ST					
		56	69		
Haustürrohling Portal-S		●	●	Nein	Nein

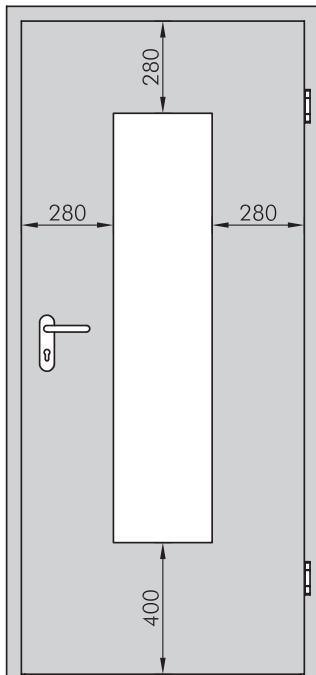




# Lichtausschnitte

Lichtausschnitte LA-28

LA-28

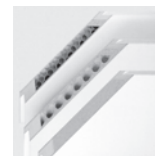


LA-28 in Türtyp	Türdicke			Glas	Glas- leisten
	40	43	65		
Standardtür DEKORIT					
Standardtür PORTALIT					
Standardtür GETALIT	●			Option	Option
Standardtür WESTALIFE, WESTLACK	●			Option	Option
Wohnungsabschlusstür WAT					
Schiebetür SI/SV	●	●	●	Option	Option <sup>1)</sup>
Schiebetür SFK					
Feuerschutz T30	●	●	●	Serie	Serie
Feuerschutz T90			●	Serie	Serie
Rauchschutz RS	●	●	●	Serie	Serie
Einbruchhemmung WK2		●			
Einbruchhemmung WK3					
Schalldämmung SK27					
Schalldämmung SK32					
Schalldämmung SK37					
Nassraum NR	●			Option	Option
Feuchtraum FR	●			Option	Option
Durchschusshemmung SH					
Strahlenschutz ST					
		56	69		
Haustürrohling Portal-S		●	●	Nein	Nein

<sup>1)</sup> Serie bei DEKORIT/PORTALIT

# Lichtausschnitte

Lichtausschnitte – Strahlenschutz



## Ausstattung

Die Lichtausschnitte LA-ST-40, LA-ST-30 und LA-ST-40-30 sind in zwei Varianten lieferbar, jeweils in den Bleigleichwerten 1,0 mm und 1,5 mm (höhere Bleigleichwerte bis 3 mm müssen angefragt werden).

1. Mit Glasleisten (mit Blei ausgelegt) und eingesetztem Strahlenschutzglas. Die Verglasung berechnet sich wie folgt:

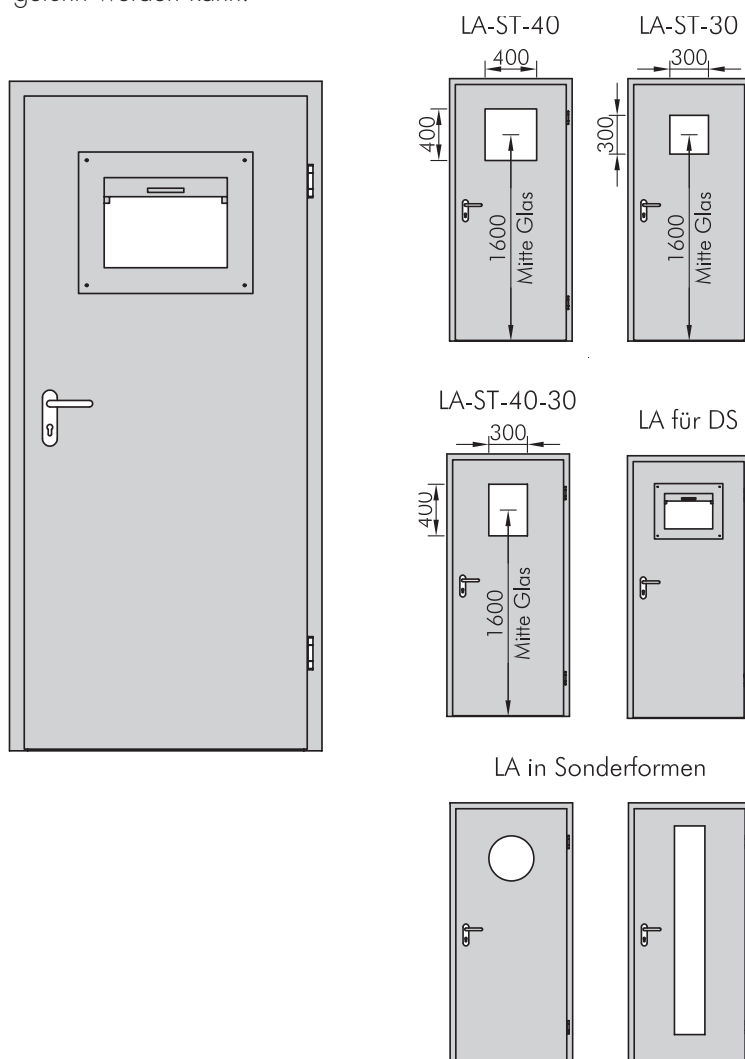
Scheibenbreite = Lichtausschnittbreite abzüglich 5 mm

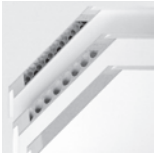
Scheibenhöhe = Lichtausschnittauschnitthöhe abzüglich 5 mm

2. Mit vorgesetztem Strahlenschutzglas auf Abstandshaltern für Sprechkontakt (Schnittkanten des LA mit DEKOFORM, GETAFORM bzw. Furnierkante ausgelegt!) Die Scheibengröße entspricht der Variante 1 mit eingesetztem Glas, der Lichtausschnitt wird in Höhe und Breite jeweils 100 mm kleiner als das Scheibenmaß.

Weitere Lichtausschnitte in Sonderformen sind möglich, Lieferung dann ausschließlich ohne Strahlenschutzglas.

Auf Anfrage ist eine Fräsung für ein Diagnostik-Sprechfenster DS realisierbar, die in Absprache mit dem Hersteller (z. B. Mavig GmbH, München) durchgeführt werden kann.





# Lichtausschnitte

Lichtausschnitte – LA-1104

## Vermaßung

Vermaßt ist der Lichtausschnitt ohne Glasleisten.

## Berechnung

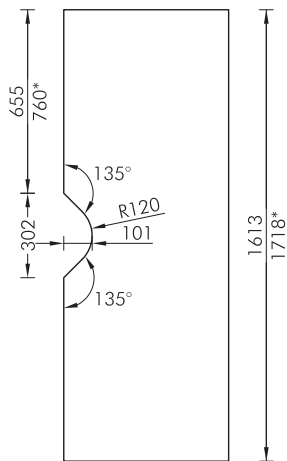
Die Verglasung berechnet sich wie folgt:

Scheibenbreite = Lichtausschnittbreite abzüglich 5 mm

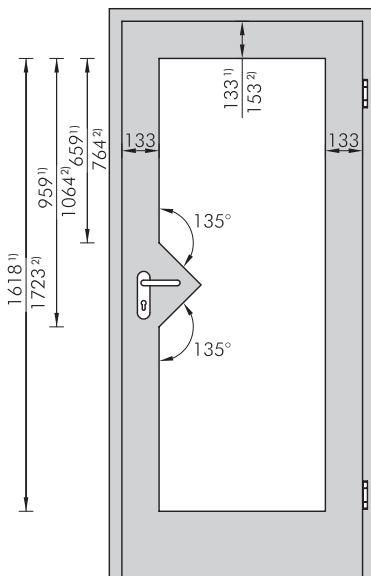
Scheibenhöhe = Lichtausschnitthöhe abzüglich 5 mm

Die mitgelieferte Scheibe ist an der Spitze des Dreiecks entsprechend der Zeichnung gerundet, um eine „Sollbruchstelle“ zu vermeiden.

Lässt der Kunde die Scheibe selbst fertigen, sollte diese ebenfalls so ausgeführt werden.



LA-1104



<sup>1)</sup> Türblatthöhe 1985 mm,

<sup>2)</sup> Türblatthöhe 2110 mm

LA-1104 in Türtyp	Türdicke			Glas	Glas- leisten
	40	43	65		
Standardtür DEKORIT					
Standardtür PORTALIT	●			Option	Serie
Standardtür GETALIT	●			Option	Option
Standardtür WESTALIFE/WESTALACK	●			Option	Option <sup>1)</sup>
Wohnungsabschlusstür WAT	●			Option	Serie
Schiebetür SI/SV	●			Option	Option <sup>2)</sup>
Schiebetür SFK					
Feuerschutz T30					
Feuerschutz T90					
Rauchschutz RS					
Einbruchhemmung WK2					
Einbruchhemmung WK3					
Schalldämmung SK27	●		●	Serie	Serie
Schalldämmung SK32		●	●	Serie	Serie
Schalldämmung SK37		●	●	Serie	Serie
Nassraum NR	●			Option	Option
Feuchtraum FR	●			Option	Option
Durchschusshemmung SH					
Strahlenschutz ST					
		56	69		
Haustürrohling Portal-S					

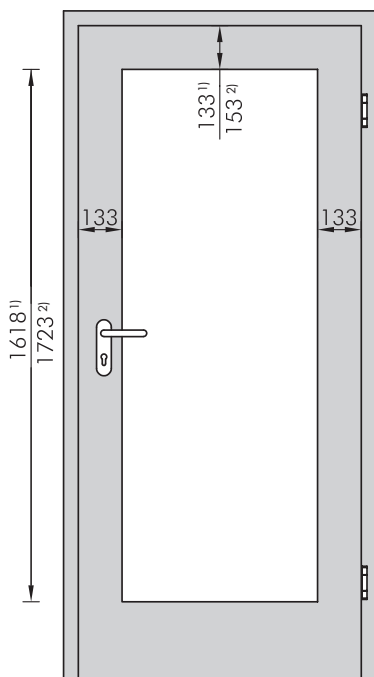
<sup>1)</sup> Serie nur bei WESTALACK Weißlack <sup>2)</sup> Serie bei DEKORIT/PORTALIT

## Lichtausschnitte

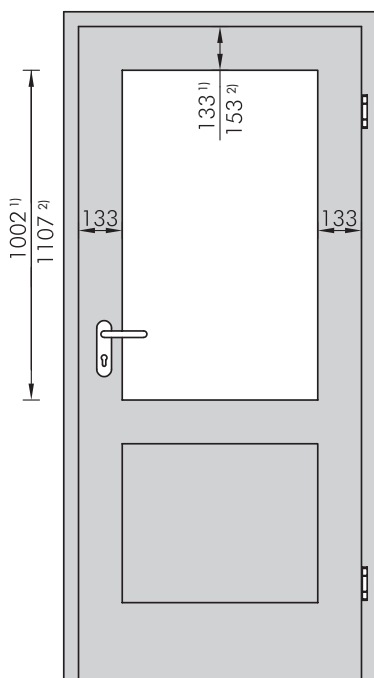
Lichtausschnitte, LA-1000/1201/2000/2001, LA-1202/2002



LA-1000/1201/2000/2001



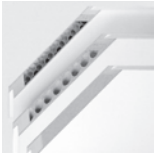
LA-1202/2002

<sup>1)</sup> Türblatthöhe 1985 mm,<sup>2)</sup> Türblatthöhe 2110 mm

LA-1201/2000/2001 in Türtyp	Türdicke			Glas	Glas-leisten
	40	43	65		
Standardtür DEKORIT					
Standardtür PORTALIT	●			Option	Serie
Standardtür GETALIT	●			Option	Option
Standardtür WESTALIFE, WESTALACK	●			Option	Option <sup>1)</sup>
Wohnungsabschlusstür WAT	●			Option	Serie
Schiebetür SI/SV	●			Option	Option <sup>2)</sup>
Schiebetür SFK					
Feuerschutz T30					
Feuerschutz T90					
Rauchschutz RS					
Einbruchhemmung WK2					
Einbruchhemmung WK3					
Schalldämmung SK27	●		●	Serie	Serie
Schalldämmung SK32		●	●	Serie	Serie
Schalldämmung SK37		●	●	Serie	Serie
Nassraum NR	●			Option	Option
Feuchtraum FR	●			Option	Option
Durchschusshemmung SH					
Strahlenschutz ST					
		56	69		
Haustürrohling Portal-S					

LA-1202/2002 in Türtyp	Türdicke			Glas	Glas-leisten
	40	43	65		
Standardtür DEKORIT					
Standardtür PORTALIT	●			Option	Serie
Standardtür GETALIT	●			Option	Option
Standardtür WESTALIFE, WESTALACK	●			Option	Option <sup>1)</sup>
Wohnungsabschlusstür WAT					
Schiebetür SI/SV	●			Option	Option <sup>2)</sup>
Schiebetür SFK					
Feuerschutz T30					
Feuerschutz T90					
Rauchschutz RS					
Einbruchhemmung WK2					
Einbruchhemmung WK3					
Schalldämmung SK27					
Schalldämmung SK32					
Schalldämmung SK37					
Nassraum NR	●			Option	Option
Feuchtraum FR	●			Option	Option
Durchschusshemmung SH					
Strahlenschutz ST					
		56	69		
Haustürrohling Portal-S					

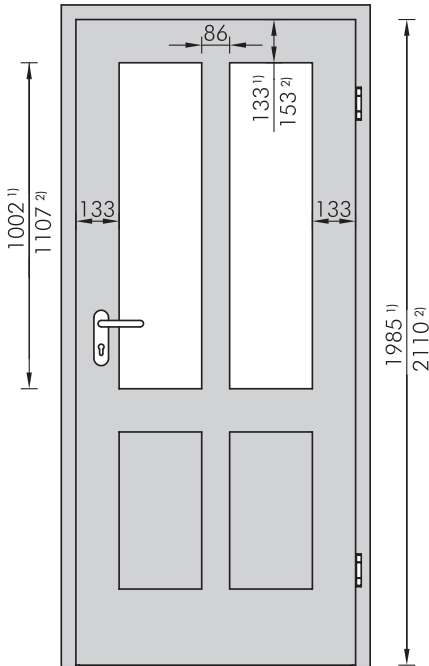
<sup>1)</sup> Serie nur bei WESTALACK Weißlack <sup>2)</sup> Serie bei DEKORIT/PORTALIT



# Lichtausschnitte

Lichtausschnitte, LA-1204/2004

LA-1204/2004



<sup>1)</sup> Türblatthöhe 1985 mm,

<sup>2)</sup> Türblatthöhe 2110 mm

LA-1204/2004 in Türtyp	Türdicke			Glas	Glasleisten
	40	43	65		
Standardtür DEKORIT					
Standardtür PORTALIT	●			Option	Serie
Standardtür GETALIT	●			Option	Option
Standardtür WESTALIFE, WESTALACK	●			Option	Option <sup>1)</sup>
Wohnungsabschlusstür WAT					
Schiebetür SI/SV	●			Option	Option <sup>2)</sup>
Schiebetür SFK					
Feuerschutz T30					
Feuerschutz T90					
Rauchschutz RS					
Einbruchhemmung WK2					
Einbruchhemmung WK3					
Schalldämmung SK27					
Schalldämmung SK32					
Schalldämmung SK37					
Nassraum NR	●			Option	Option
Feuchtraum FR	●			Option	Option
Durchschusshemmung SH					
Strahlenschutz ST					
		56	69		
Haustürrohling Portal-S					

<sup>1)</sup> Serie nur bei WESTALACK Weißlack <sup>2)</sup> Serie bei DEKORIT/PORTALIT

# Lichtausschnitte

Lichtausschnitte – Sondermaß



## Berechnung

Wird ein Lichtausschnitt in Sonderabmessung gewünscht, so sind die zulässigen Mindestfriesbreiten zu beachten (siehe Folgeseite).

Die Verglasung berechnet sich wie folgt:

### ► Alle Feuerschutzgläser:

Scheibenbreite = Lichtausschnittbreite abzüglich 6 mm

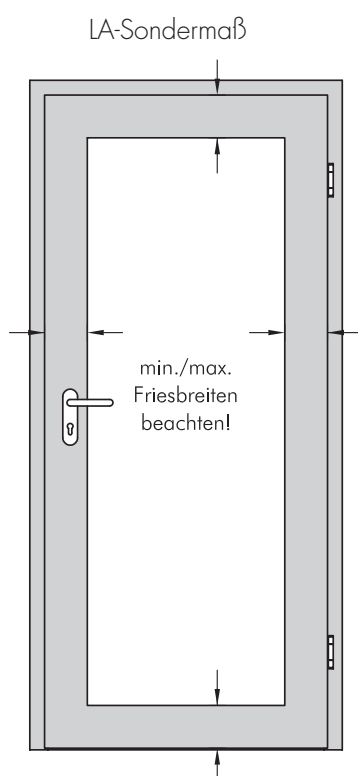
Scheibenhöhe = Lichtausschnitthöhe abzüglich 6 mm

### ► Alle anderen Gläser:

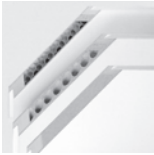
Scheibenbreite = Lichtausschnittbreite abzüglich 5 mm

Scheibenhöhe = Lichtausschnitthöhe abzüglich 5 mm

Der LA in Sonderabmessung ist mit folgenden Türtypen kombinierbar:



LA-Sondermaß in Türtyp	Türdicke			Glas	Glas-leisten
	40	43	65		
Standardtür DEKORIT					
Standardtür PORTALIT					
Standardtür GETALIT	●			Option	Option
Standardtür WESTALIFE, WESALACK	●			Option	Option
Wohnungsabschlusstür WAT					
Schiebetür SI/SV	●			Option	Option
Schiebetür SFK					
Feuerschutz T30	●	●	●	Serie	Serie
Feuerschutz T90			●	Serie	Serie
Rauchschutz RS	●	●	●	Serie	Serie
Einbruchhemmung WK2		●			
Einbruchhemmung WK3					
Schalldämmung SK27					
Schalldämmung SK32					
Schalldämmung SK37					
Nassraum NR	●			Option	Option
Feuchtraum FR	●			Option	Option
Durchschusshemmung SH					
Strahlenschutz ST		●	●	Option	Serie
		56	69		
Haustürrohling Portal-S		●	●	Nein	Nein



# Lichtausschnitte

Lichtausschnitte – Sonderform

## Berechnung

Wird ein Lichtausschnitt in Sonderform gewünscht, so sind die zulässigen Mindestfriesbreiten bereits beim Entwurf des LA zu beachten (siehe Folge-seite). Zur Erstellung eines solchen Lichtausschnitts ist eine vollständig vermaßte Zeichnung seitens des Kunden zwingend erforderlich. Diese kann uns in Papierform, besser aber noch als Datei im Format DWG oder DXF per Diskette oder e-mail zugesendet werden.

Die Verglasung berechnet sich wie folgt:

► **Alle Feuerschutzgläser:**

Scheibenbreite = Lichtausschnittbreite abzüglich 6 mm

Scheibenhöhe = Lichtausschnitthöhe abzüglich 6 mm

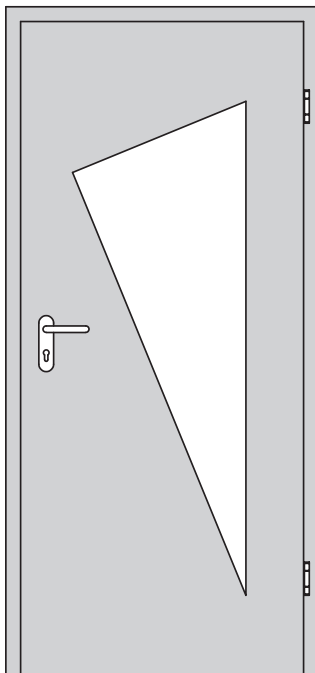
► **Alle anderen Gläser:**

Scheibenbreite = Lichtausschnittbreite abzüglich 5 mm

Scheibenhöhe = Lichtausschnitthöhe abzüglich 5 mm

Der LA in Sonderform ist mit folgenden Türtypen kombinierbar:

LA-Sonderform



LA-Sonderform in Türtyp	Türdicke			Glas	Glas-leisten
	40	43	65		
Standardtür DEKORIT					
Standardtür PORTALIT					
Standardtür GETALIT	●			Option	Option
Standardtür WESTALIFE, WESALACK	●			Option	Option
Wohnungsabschlusstür WAT					
Schiebetür SI/SV	●			Option	Option
Schiebetür SFK					
Feuerschutz T30	●	●	●	Serie	Serie
Feuerschutz T90			●	Serie	Serie
Rauchschutz RS	●	●	●	Serie	Serie
Einbruchhemmung WK2		●			
Einbruchhemmung WK3					
Schalldämmung SK27					
Schalldämmung SK32					
Schalldämmung SK37					
Nassraum NR	●			Option	Option
Feuchtraum FR	●			Option	Option
Durchschusshemmung SH					
Strahlenschutz ST		●	●	Option	Serie
		56	69		
Haustürrohling Portal-S		●	●	Nein	Nein

# Lichtausschnitte

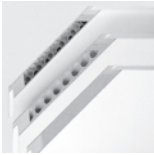
## Lichtausschnitte – Friesbreiten



Die zulässigen Friesbreiten bei Lichtausschnitten betragen: maximal mögliche Friesbreiten: alle GETALIT-Oberflächen = 500 mm, alle anderen Oberflächen = keine Begrenzung; minimal mögliche Friesbreiten: siehe Tabelle

WESTAG-Türtyp	Mindestfriesbreiten furnierte und GETALIT-Oberflächen	
	bis Türblattmaß 2110 x 985 mm	über Türblattmaß 2110 x 985 mm
Standardinnentür		
Spezialwabeneinlage WAB-40	135 mm	160 mm
Röhrenspanplatteneinlage ROE-40	135 mm	160 mm
Vollspanplatteneinlage VSP-40	135 mm	160 mm
Feuerschutz		
T30-40	135 mm	3-seitig 160 mm, unten 250 mm
T30-43	135 mm	160 mm
T30-65	135 mm	3-seitig 160 mm, unten 250 mm
T90-65	3-seitig 160 mm, unten 250 mm	auf Anfrage
Rauchschutz		
RS-40	135 mm	160 mm
RS-43	135 mm	160 mm
RS-65	135 mm	160 mm
Einbruchhemmung		
WK2-40	–	–
WK2-43	3-seitig 160 mm, unten 400 mm	3-seitig 160 mm, unten 400 mm
WK3-65	–	–
Schalldämmung		
SK27-40	135 mm	160 mm
SK32-40	135 mm	160 mm
SK37-43	135 mm	160 mm
SK37-65	135 mm	160 mm
SK37-71	135 mm	160 mm
Nassraum NR-40	3-seitig 160 mm, unten 400 mm	3-seitig 160 mm, unten 400 mm
Feuchtraum		
Röhrenspanplatteneinlage ROE-40	3-seitig 160 mm, unten 550 mm	3-seitig 160 mm, unten 550 mm
Vollspanplatteneinlage VSP-40	3-seitig 160 mm, unten 550 mm	3-seitig 160 mm, unten 550 mm
Durchschusshemmung SH-44	auf Anfrage	auf Anfrage
Strahlenschutz		
ST-40 Bleigleichwert 1,0 mm	3-seitig 160 mm, unten 400 mm	3-seitig 160 mm, unten 400 mm
ST-40 Bleigleichwert 1,5 mm	3-seitig 160 mm, unten 400 mm	3-seitig 160 mm, unten 400 mm
ST-40 Bleigleichwert 2,0 mm	3-seitig 160 mm, unten 400 mm	3-seitig 160 mm, unten 400 mm
Haustürrohling		
Portal-S-56	145 mm	145 mm
Portal-S-69	145 mm	145 mm



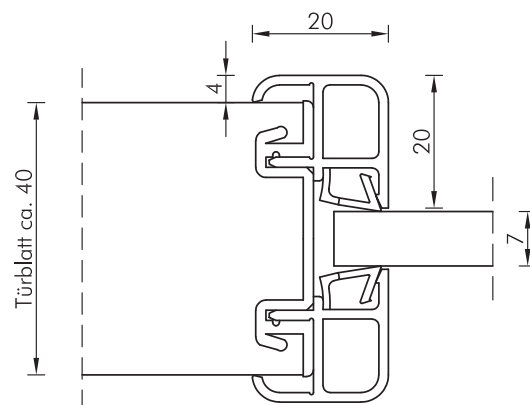
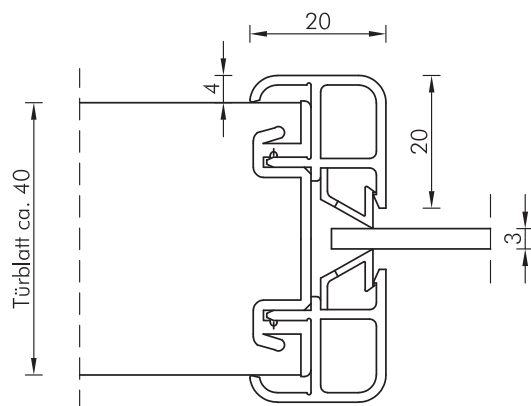


## WESTAG Glasleisten

Kunststoffglasleiste KS80

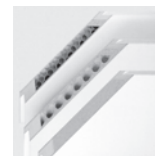
Die Glasleiste KS 80 wird im Bereich der Standardtüren eingesetzt. Es wird ein Kunststoffträger in den Lichtausschnitt eingebracht, in den die eigentliche Glasleiste im Clipverfahren eingeschoben wird. Die Glasleiste ist mit einer beweglichen Kunststofflippe ausgestattet, so dass bei einer Türblattstärke von ca. 40 mm Gläser von 3 mm bis 7 mm Dicke eingesetzt werden können. Die Türblattstärke kann maximal 42 mm betragen. Die kleinstmögliche Lichtausschnitt-Abmessung beträgt 150 x 500 mm, bei Lichtausschnitten mit kleineren Maßen müssen Massivholz-Glasleisten verwendet werden. Die Glasleiste ist in verschiedenen Ausführungen erhältlich:

DEKORIT	dekorgleich ummantelt in allen DEKORIT-Dekoren
PORTALIT	dekorgleich ummantelt in allen PORTALIT-Dekoren
GETALIT	dekorgleich ummantelt, eingeschränkte Dekorauswahl
WESTALIFE	furnierummantelt in Ahorn kanadisch, Buche und Eiche natur
WESTALACK	ummantelt mit Lackfolie weiß ähnlich RAL 9010
Alle Marken	ummantelt in Edelstahl-Optik



# WESTAG Glasleisten

Massivholzglasleisten

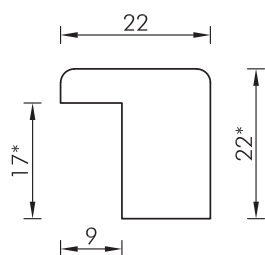


Die Massivholzglasleisten kommen bei Standardtüren zum Einsatz, wenn keine KS 80 in gleicher Oberfläche wie das Türblatt zur Verfügung steht oder wenn es sich um Stiltüren handelt. Funktionstüren werden ebenfalls mit Massivholzleisten ausgestattet.

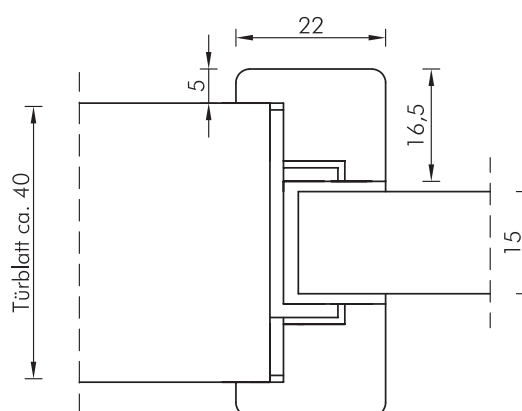
- Typ 80 erforderlich bei Verglasungen ab 8 mm Dicke, Türblattstärken ab 43 mm, Funktionstüren (bei Brandschutztüren Montage mittels verdeckter Metallwinkel)
- Typ 90 Stiltüren der Marken PORTALIT (ummantelt), WESTALIFE, WESTALACK
- Typ 20 Stiltüren der Marken WESTALIFE, WESTALACK

Die flächenbündige Glasleiste kann bei GETALIT-Türen ab 43 mm Türblattstärke eingesetzt werden, bei Funktionstüren stückzahlabhängig auf Anfrage.

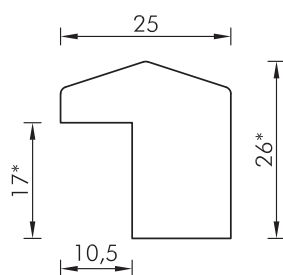
Typ 80



Einbaubeispiel Typ 80 in T30-40

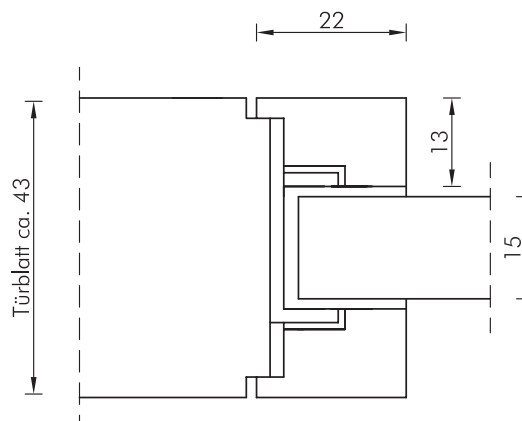


Typ 90

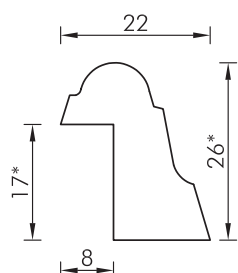


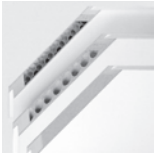
\* = Maß abhängig von der Glasdicke

Flächenbündige Glasleiste in T30-43



Typ 20

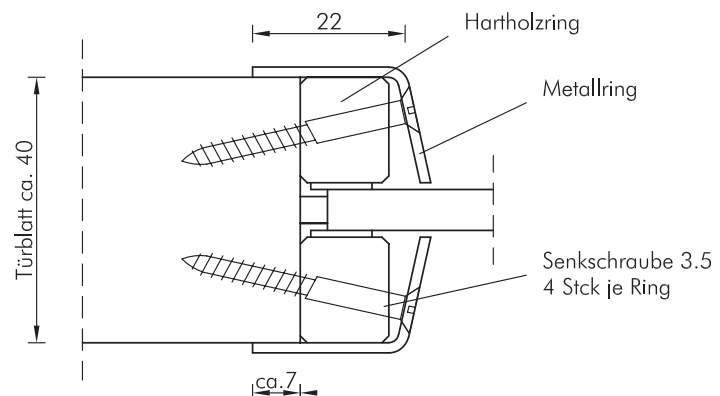
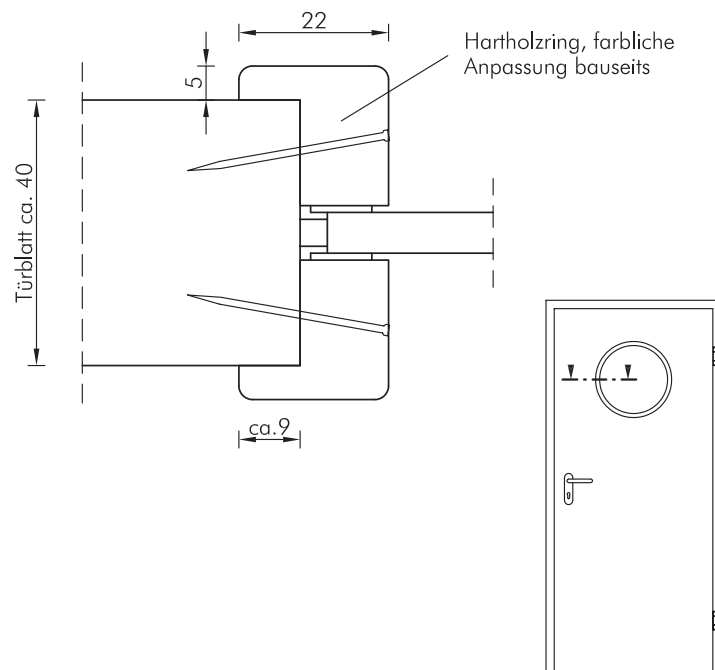




## WESTAG Glasleisten

Glasleisten für Lichtausschnitt kreisrund LA-KR

Kreisrunde Lichtausschnitte LA-KR können mit zwei verschiedenen Glasleistentypen ausgestattet werden. Die Ausführung in gleicher Optik wie die KS 80 bzw. Typ 80 Glasleisten ist in Ahorn, Buche, Eiche oder Rotholz bzw. in weiß (ähnlich RAL 9010) oder hellgrau (ähnlich RAL 7035) erhältlich. Die Ausführung mit zusätzlichem Metallring als Abdeckung ist in den Durchmessern 350, 400 und 500 mm in Edelstahl oder Aluminium erhältlich. Beide Typen können in Standardtüren und Funktionstüren eingesetzt werden.



# WESTAG Sprossenrahmen

Für Lichtausschnitte LA-DIN und LA-1 und LA-1D



WESTAG-Sprossenrahmen sind für Standardtüren mit Röhren- oder Vollspaneinlage in Türblattstärke ca. 40 mm und Glasdicke 4 mm erhältlich. Der Profilquerschnitt entspricht optisch der Glasleiste Typ 80.

Ausführungen:

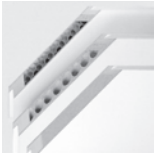
- DEKORIT: dekorgleich ummantelt (eingeschränkte Dekorauswahl, Lieferbarkeit anfragen)
- PORTALIT: dekorgleich ummantelt (eingeschränkte Dekorauswahl, Lieferbarkeit anfragen)
- WESTALIFE: Massivholz Buche, Ahorn, Eiche natur und schwarz zur Türfläche passend
- WESTALACK: Lack weiß (ähnlich RAL 9010) und schwarz

Alle Sprossenrahmen sind in folgenden Varianten erhältlich:

- ohne Verglasung, Sprossenrahmen lose beigelegt
- incl. Verglasung (Westag-Verglasungskollektion), fertig montiert

Die Sprossenrahmen LA-DIN Typ-6, -7, -8, -9, -10 und LA-1 Typ 1.4 sind auch in einer Ausführung mit anspruchsvoll gestalteten Farb-Designgläsern erhältlich.

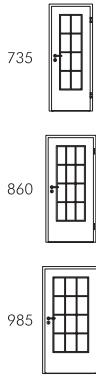
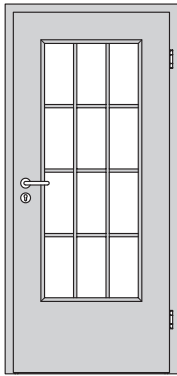
Sprossenrahmen für Funktionstüren und Türen mit abweichender Blattdicke/Glasdicke auf Anfrage.



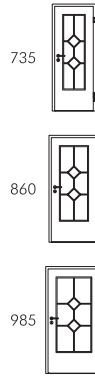
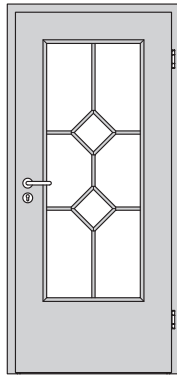
# WESTAG Sprossenrahmen

Lichtausschnitte LA-DIN

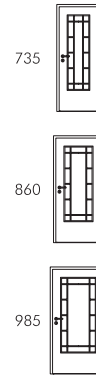
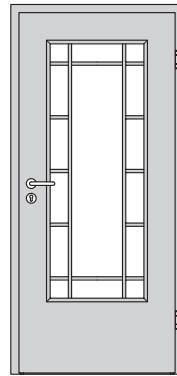
LA-DIN Typ 1



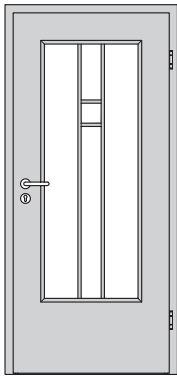
LA-DIN Typ 2



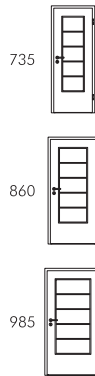
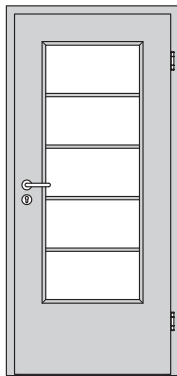
LA-DIN Typ 3



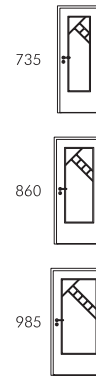
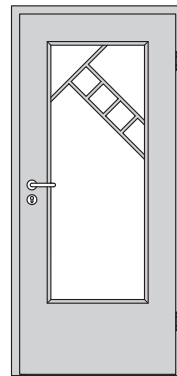
LA-DIN Typ 4



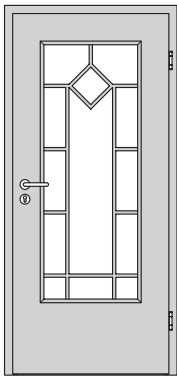
LA-DIN Typ 5



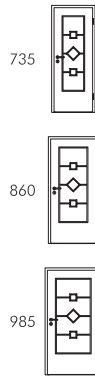
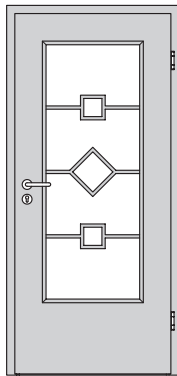
LA-DIN Typ 6



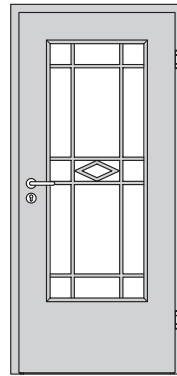
LA-DIN Typ 7



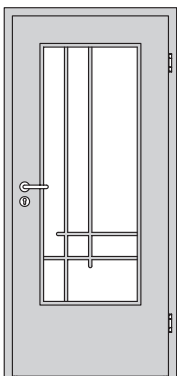
LA-DIN Typ 8



LA-DIN Typ 9



LA-DIN Typ 10

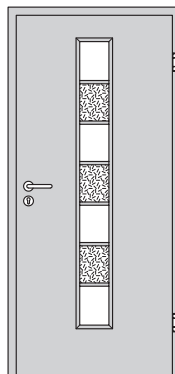


# WESTAG Sprossenrahmen

Lichtausschnitte LA-1 und LA-1D



LA-1 Typ 1.1



735



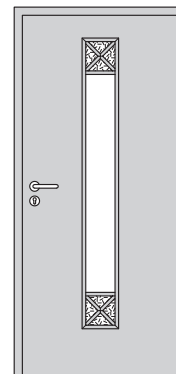
860



985



LA-1 Typ 1.2



735



860

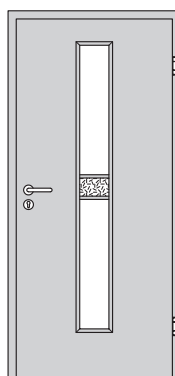


985

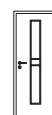


 Glas saliniert  
(wahlweise)

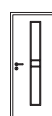
LA-1 Typ 1.3



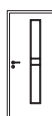
735



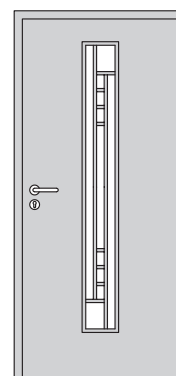
860



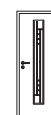
985



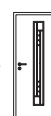
LA-1 Typ 1.3



735



860

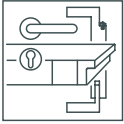


985



## 5 Türen, Zargen und Beschläge im Detail

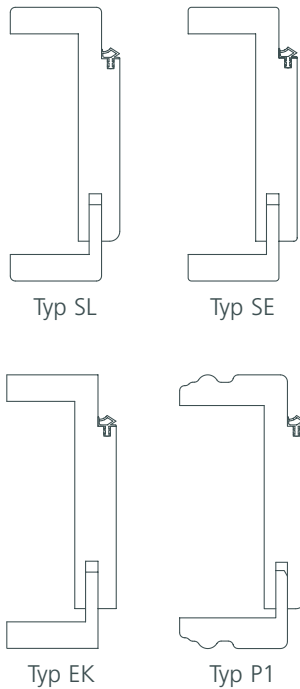
<b>5.2</b>	<b>Holzumfassungszargen</b>	495
	Grundsätzliches	496
	Fachbezeichnungen	497
	Wanddicken und Wanddickenverstellung	498
	Wandbefestigung und Montage	499
<b>5.2.1</b>	<b>Typenübersicht</b>	500
	Typen SL, SE, EK und P1 für Türblätter 40/43	500
	Typen SL, SE, EK und P1 für Türblätter 65/71	502
	Durchgangszargen	504
	Zargenausgleichsstücke	505
<b>5.2.2</b>	<b>Holzsteckzargen</b>	506



## Holzumfassungszargen

Grundsätzliches

### Holzumfassungszargen HZ



Zu den anspruchvollsten und vielseitig einzusetzenden Zargensystemen gehört die Holzumfassungszarge, sie ist in den üblichen Wanddicken lieferbar, Sonderwanddicken sind in Einzelfällen möglich. Ein stufenloser Wanddickenausgleich ist Bestandteil der Konstruktion, damit kann über ein Nut- und Federsystem die Zargentiefe der Wanddicke angepasst werden.

Generell ist die Holzumfassungszarge für alle Wandtypen geeignet. Es können Zargen bis 590 mm Wanddicke in einem Stück gefertigt werden. Größere Dicken sind mittels Zargenausgleichsstücken möglich, diese werden über Nutungen mit einer losen Feder 3-seitig mit der Holzumfassungszarge verbunden.

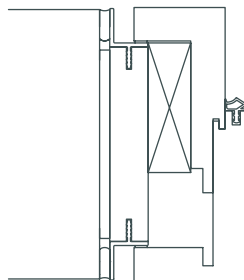
Die Holzumfassungszarge wird in vier Ausführungen geliefert:

- Typ SL Bekleidungen gerundet, Futterplatte gerundet  
Oberflächen DekoRit, Portalit, GetaLit, WestaLack
- Typ SE Bekleidungen mit geringem Radius, Futterplatte mit geringem Radius  
Oberflächen Portalit, GetaLit, WestaLack
- Typ EK Bekleidungen eckig, Futterplatte eckig  
Oberflächen GetaLit, WestaLife
- Typ P1 Bekleidungen profiliert, Futterplatte gerundet  
Oberfläche WestaLack klassik weiß ähnl. RAL 9010

Die Breite der Bekleidungen beträgt bei den Typen SL, SE und EK im Standard 55 mm, gegen Aufpreis sind Bekleidungsbreiten von 50, 65, 70, 80, 90 und 100 mm möglich. Der Typ P1 hat eine feste Bekleidungsbreite von 65 mm. Die Dicke der Futterplatte beträgt bei allen Typen 25 mm. Ein farblich angepasstes, werkseitig fertig eingezogenes Dämpfungsprofil ist Standard, bei Funktionstüren wird ein Dichtungsprofil eingezogen. Schließblech und Bandkonstruktion sind dem jeweiligen Verwendungszweck angepasst.

Im Gegensatz zu Stahlzargen werden Holzumfassungszargen in der Höhe auf Oberkante Fertigfußboden (OFF) maßlich abgestimmt, also ohne Bodeneinstand geliefert.

### Holzsteckzarge

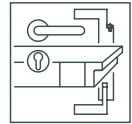


Dabei handelt es sich um eine reine Holzzarge für den Objektbereich. Diese Zarge ist für den flächenbündigen Einbau gedacht und wird auf einer Blindzarge mit Aluminium-Winkelprofilen montiert. Sie wird speziell auf die Wanddicke vor Ort abgestimmt.

Da bei diesem Zargentyp die Wandöffnungen größer als beim Einsatz von Holzumfassungszargen gewählt werden müssen, ist diese Zargenkonstruktion bereits in einem sehr frühen Planungsstadium von zu erstellenden Gebäuden zu berücksichtigen und erfordert eine sorgfältige Abstimmung auf die örtliche Bausituation. Als Oberflächen stehen zur Auswahl:

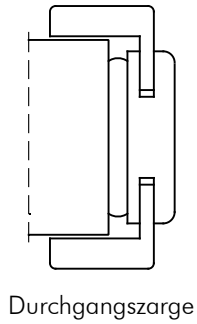
- GetaLit
- WestaLack
- WestaLife



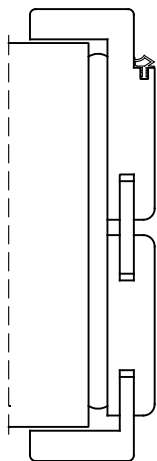


## Fachbegriffe HZ

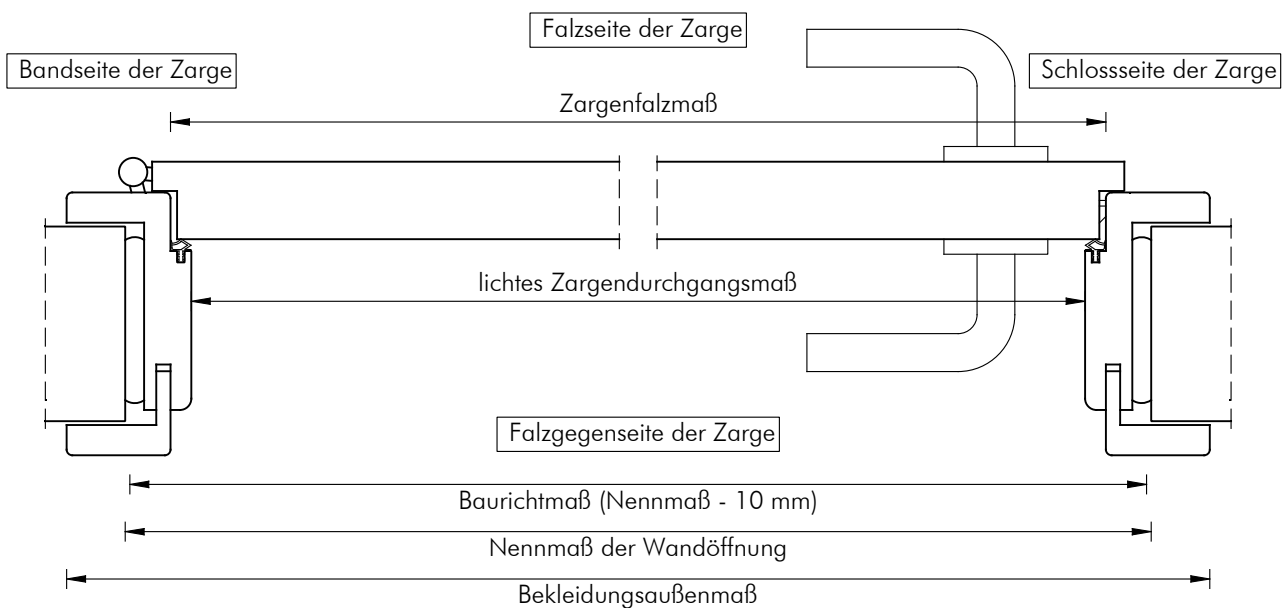
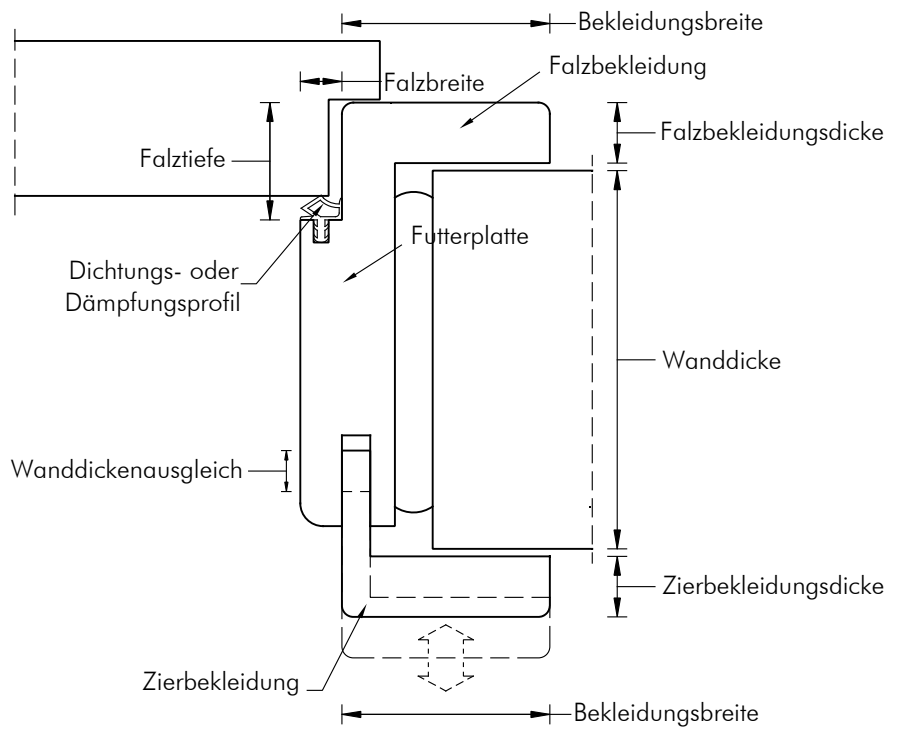
zur Bezeichnung der Bauteile von Holzumfassungszargen werden folgende branchenüblichen Begriffe verwendet:

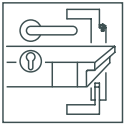


Durchgangszarge



Holzumfassungszarge mit Zargenausgleichsstück

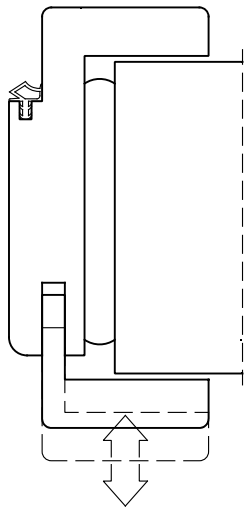




## Holzumfassungszargen

Wanddicken und Wanddickenverstellung

### Wanddickenverstellung



lieferbare Wanddicken (mm)	gefälzt Verstellbereich (mm)		stumpf einschlagend Verstellbereich (mm)	
	minimal	maximal	minimal	maximal
65	65	75	–	–
70	70	80	–	–
80	80	96	80	90
100	100	116	100	116
125	121	141	121	141
145	141	161	141	161
165	161	181	161	181
185	181	201	181	201
205	201	221	201	221
225	221	241	221	241
240	236	256	236	256
270	266	286	266	286
290	286	306	286	306
310	306	326	306	326
330	326	346	326	346
350	346	366	346	366
370	366	386	366	386
390	386	406	386	406
410	406	426	406	426
430	426	446	426	446
450	446	466	446	466
470	466	486	466	486
490	486	506	486	506
510	506	526	506	526
530	526	546	526	546
550	546	566	546	566
570	566	586	566	586
590	586	606	586	606

Größere Wanddicken als 590 mm können mit Zargenausgleichsstücken abgedeckt werden. Für Sonderbekleidungsbreiten können sich Abweichungen bei den Verstellbereichen ergeben.

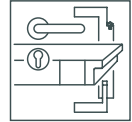
### Wanddicken-Abweichungen

#### Holzumfassungszargen

- Für Typ EK und Typ P1 beträgt die minimale Wanddicke für gefälzte Türen 70 mm und für stumpf einschlagende Türen 100 mm. Für stumpf einschlagende Türen mit VX- und Tectus-Bandaufnahmen beträgt die minimale Wanddicke immer 100 mm.
- Bei Doppelfalztüren ergibt sich eine minimale Wanddicke von 125 mm; bei Türen mit Sonderfalz, stumpf einschlagend von 145 mm.

#### Durchgangszargen

- Die maximale Wanddicke für Durchgangszargen beträgt 550 mm.



### Holzumfassungszargen HZ

Die Falzbekleidung wird in die Maueröffnung eingeschoben, ausgerichtet, gespreizt und mit Schaum fixiert. Bei Türgewichten über 40 kg oder wenn bauaufsichtliche Zulassung oder Prüfbericht dies vorschreiben, wird die Zarge mechanisch durch Verschraubung fixiert. Danach wird die Zierbekleidung eingeschoben.

#### Wohnraumbtüren und Objektüren ohne weitere Funktion

- Massivwand: mit 2-Komponenten PU-Schaum an 3 Punkte je Seite teileingeschäumt
- Leichtbauwand: mit 2-Komponenten PU-Schaum an 3 Punkte je Seite teileingeschäumt

#### Wohnungsabschlusstüren, schalldämmend

- Massivwand: mit 2-Komponenten PU-Schaum teileingeschäumt, Mineralwollfüllung
- Leichtbauwand: mit 2-Komponenten PU-Schaum teileingeschäumt, Mineralwollfüllung

#### Feuerschutz-Türelemente/Rauchschutz-Türelemente

- Massivwand: Falzverschraubung (druckfest mit Unterlegholz in Dübeln verschraubt), Mineralwoll- und/oder B1-Montageschaumfüllung
- Leichtbauwand: Falzverschraubung (druckfest mit Unterlegholz mit Ständerprofil verschraubt), Mineralwoll- und/oder B1-Montageschaumfüllung

#### Einbruchhemmende Türelemente

- Massivwand: mit Unterlegholz druckfest in Dübeln verschraubt, Schaum-/Mineralwollfüllung

#### Schalldämmende Türelemente

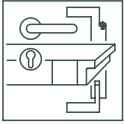
- Massivwand: mit 2-Komponenten PU-Schaum teileingeschäumt, Mineralwollfüllung, bei schweren Türen mit Unterlegholz druckfest verschraubt, Mineralwollfüllung
- Leichtbauwand: mit 2-Komponenten PU-Schaum teileingeschäumt, Mineralwollfüllung, bei schweren Türen mit Unterlegholz druckfest am Ständerprofil verschraubt, mit M-Gewindeschrauben und Unterlegscheiben

### Holzsteckzargen

Die Blindzarge wird in der Wandöffnung verschraubt, dann das erste Zargenteil eingeschoben, druckfest hinterlegt und mit der Blindzarge verschraubt. Danach wird das zweite Zargenteil eingeschoben und mit dem Ersten verschraubt.

- Massivwand: Verschraubung grundsätzlich druckfest mit Unterlegholz in der Leibung.
- Leichtbauwand: Verschraubung grundsätzlich druckfest mit Unterlegholz mit M-Gewindeschrauben und Unterlegscheiben am Ständerprofil.

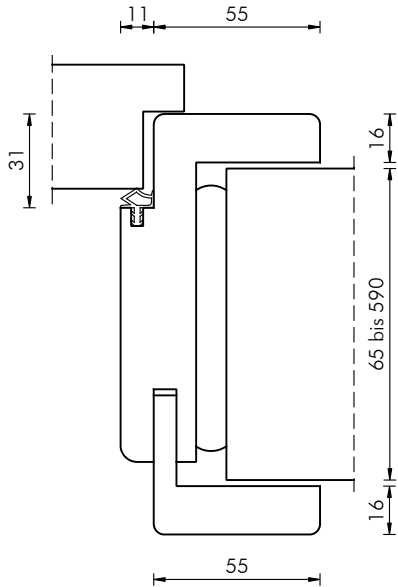
Diese Kurzübersicht ersetzt nicht die spezifische Montageanleitung, die jedem Element bei der Auslieferung beiliegt.



## Holzumfassungszargen

Typen SL und SE für Türblätter 40/43

für Türblatt gefälzt  
Bekleidungen und Futterplatte gerundet  
DekoRit, PortLit, GetaLit, WestaLack



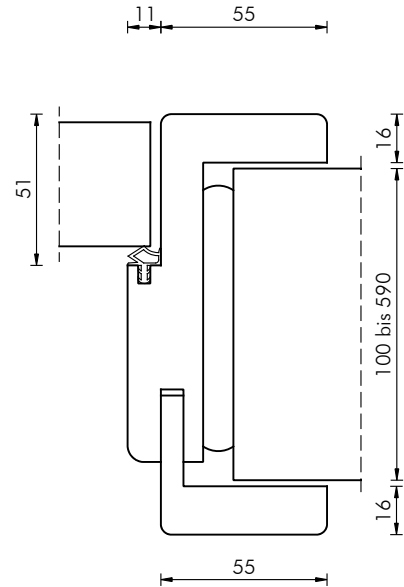
## Typ SL

für Türblatt stumpf einschlagend

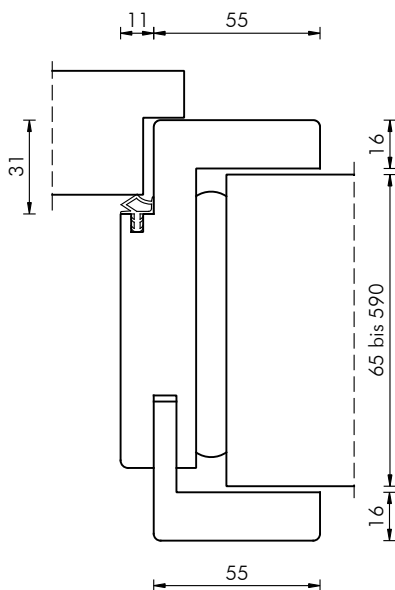
Bekleidungen und Futterplatte gerundet  
DekoRit, PortLit, GetaLit, WestaLack

	T30(EI30)	
	RS(S200)	
	RC2	
	SK27	
	SK32	
	SK37	

auch als Feuchtraumzarge (bis Wanddicke 330)



für Türblatt gefälzt  
Bekleidungen und Futterplatte mit geringem Radius  
PortLit, GetaLit, WestaLack



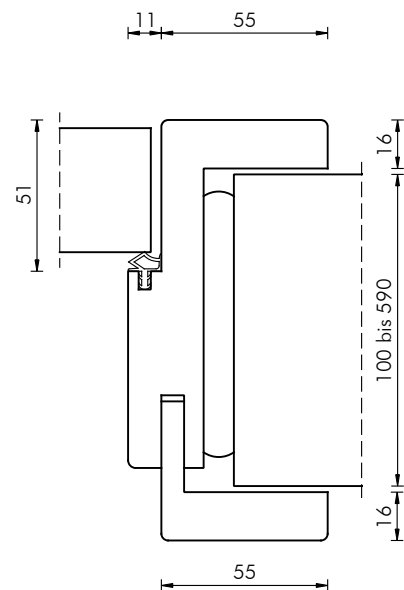
## Typ SE

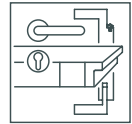
für Türblatt stumpf einschlagend

Bekleidungen und Futterplatte mit geringem Radius  
PortLit, GetaLit, WestaLack

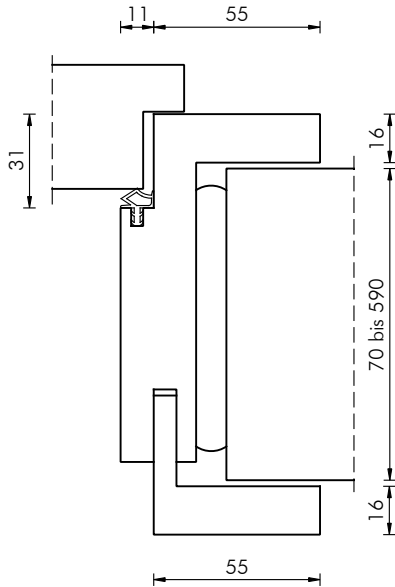
	T30(EI30)	
	RS(S200)	
	RC2	
	SK27	
	SK32	
	SK37	

auch als Feuchtraumzarge (bis Wanddicke 330)





für Türblatt gefälzt  
Bekleidungen und Futterplatte eckig  
GetaLit, WestaLife

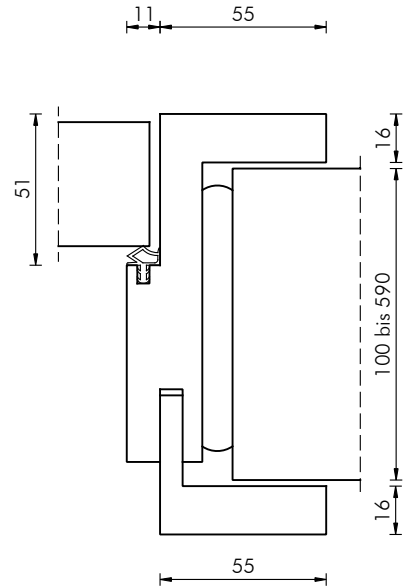


## Typ EK

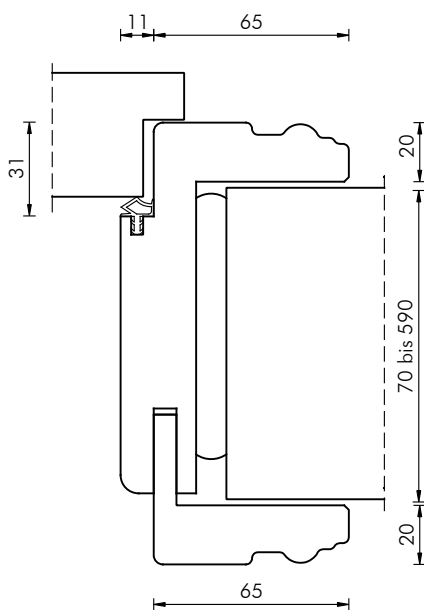
für Türblatt stumpf einschlagend  
Bekleidungen und Futterplatte eckig  
GetaLit, WestaLife

	T30(EI30)		RS(S200)
	RC2		SK27
	SK32		SK37

auch als Feuchtraumzarge (bis Wanddicke 330)



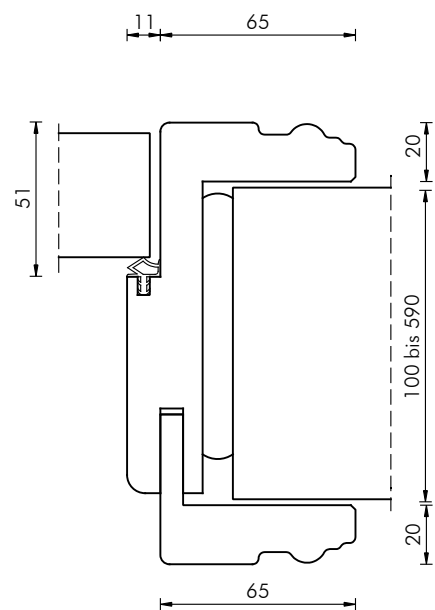
für Türblatt gefälzt  
Bekleidungen profiliert und Futterplatte gerundet  
WestaLack

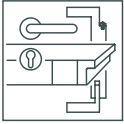


## Typ P1

für Türblatt stumpf einschlagend  
Bekleidungen profiliert und Futterplatte gerundet  
WestaLack

	T30(EI30)		RS(S200)
	RC2		SK27
	SK32		SK37



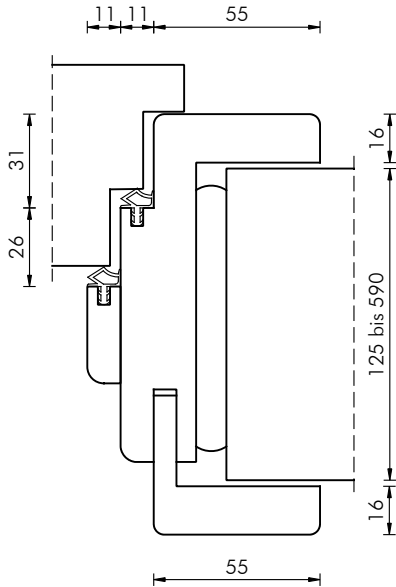


## Holzumfassungszargen

Typen SL und SE für Türblätter 65/71

für Türblatt mit Doppelfalz

Bekleidungen und Futterplatte gerundet  
DekoRit, PortLit, GetaLit, WestaLack

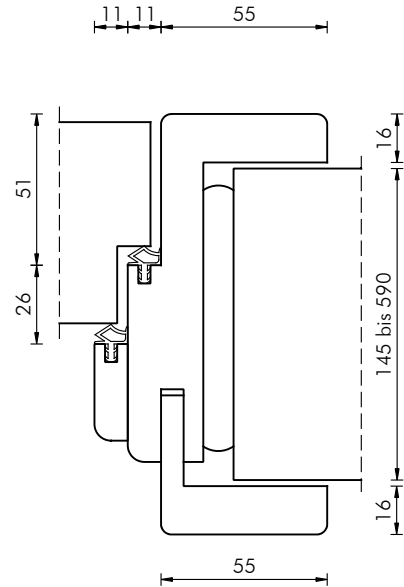


## Typ SL

für Türblatt stumpf einschlagend  
mit Sonderfalz

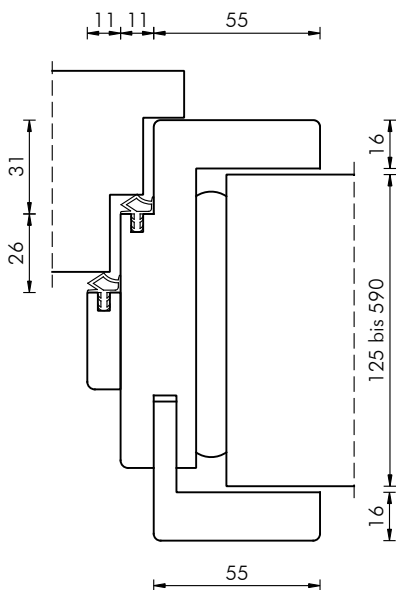
Bekleidungen und Futterplatte gerundet  
DekoRit, PortLit, GetaLit, WestaLack

●	T30(EI30)	●
	T90(EI90)	
●	RS(S200)	●
●	RC2	●
●	WK3	●
●	RC3	●
●	SK27	●
●	SK32	●
●	SK37	●



für Türblatt mit Doppelfalz

Bekleidungen und Futterplatte mit geringem Radius  
PortLit, GetaLit, WestaLack

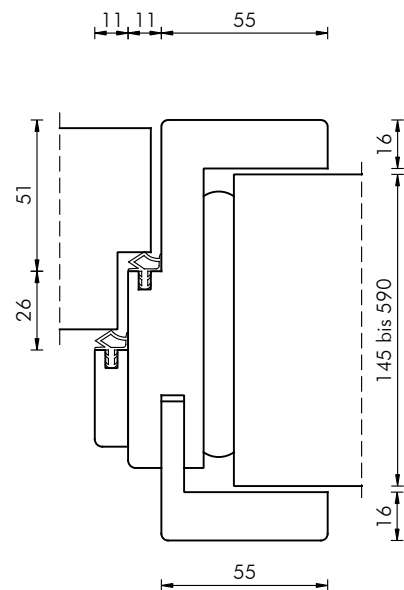


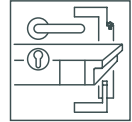
## Typ SE

für Türblatt stumpf einschlagend  
mit Sonderfalz

Bekleidungen und Futterplatte mit geringem Radius  
PortLit, GetaLit, WestaLack

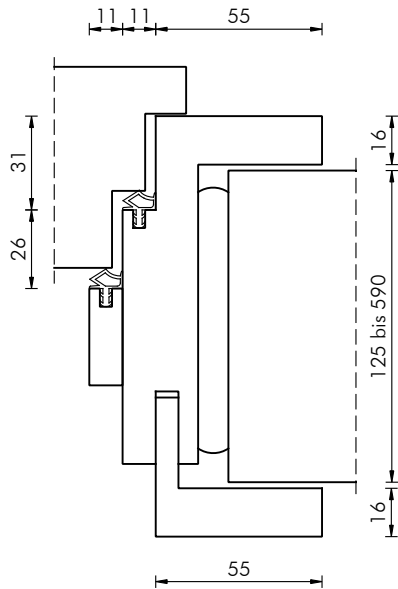
●	T30(EI30)	●
	T90(EI90)	
●	RS(S200)	●
●	RC2	●
●	WK3	●
●	RC3	●
●	SK27	●
●	SK32	●
●	SK37	●





## für Türblatt mit Doppelfalz

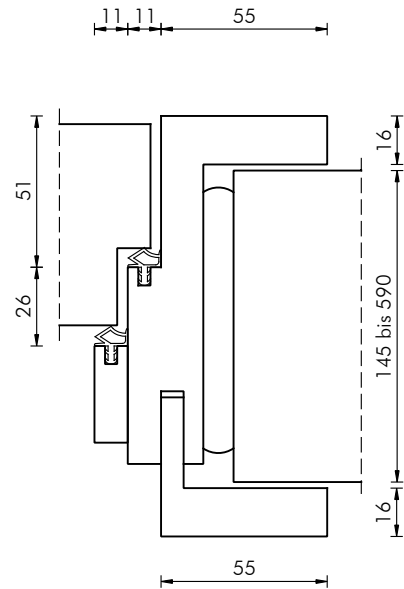
Bekleidungen und Futterplatte eckig  
GetaLit, WestaLife



# Typ EK

## für Türblatt stumpf einschlagend

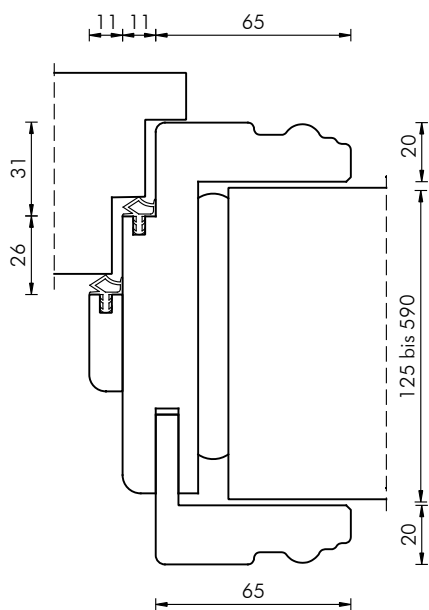
mit Sonderfalz  
Bekleidungen und Futterplatte eckig  
GetaLit, WestaLife



	T30(EI30)	
	T90(EI90)	
	RS(S200)	
	RC2	
	WK3	
	RC3	
	SK27	
	SK32	
	SK37	

## für Türblatt mit Doppelfalz

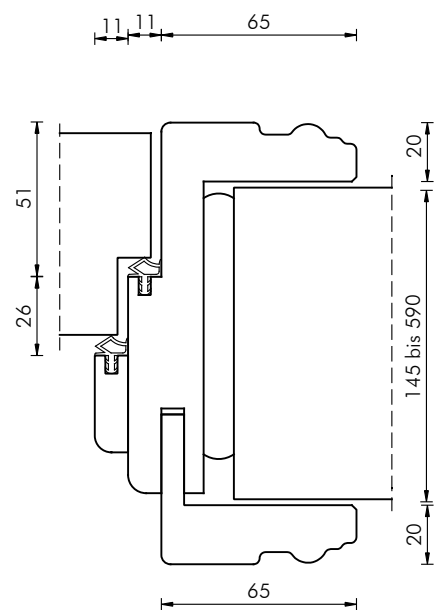
Bekleidungen profiliert und Futterplatte gerundet  
WestaLack



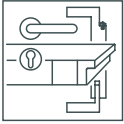
# Typ P1

## für Türblatt stumpf einschlagend

mit Sonderfalz  
Bekleidungen profiliert und Futterplatte gerundet  
WestaLack



	T30(EI30)	
	T90(EI90)	
	RS(S200)	
	RC2	
	WK3	
	RC3	
	SK27	
	SK32	
	SK37	

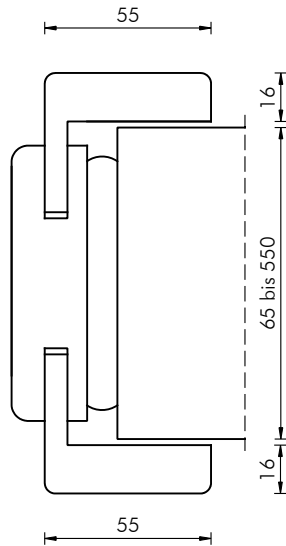


## Durchgangszargen

Typenübersicht

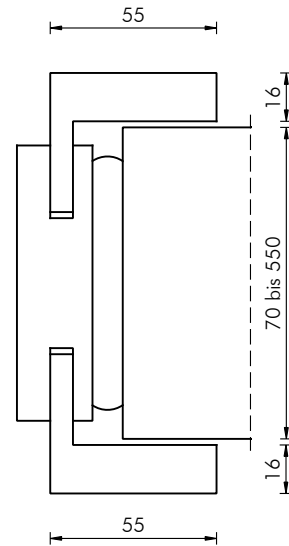
### Durchgangszarge Typ SL

Bekleidungen und Futterplatte gerundet  
DekoRit, PortLit, GetaLit, WestaLack



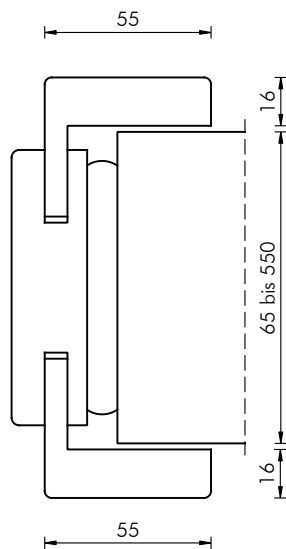
### Durchgangszarge Typ EK

Bekleidungen und Futterplatte eckig  
GetaLit, WestaLife



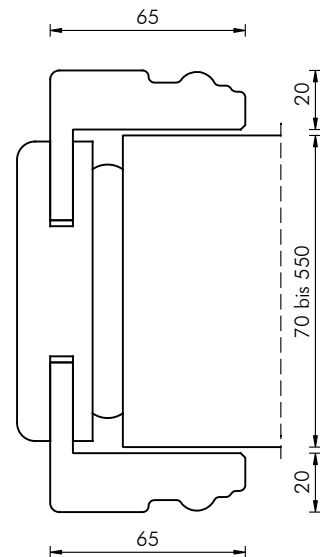
### Durchgangszarge Typ SE

Bekleidungen und Futterplatte mit geringem Radius  
PortLit, GetaLit, WestaLack

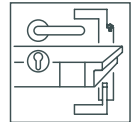


### Durchgangszarge Typ EK

Bekleidungen profiliert und Futterplatte gerundet  
WestaLack



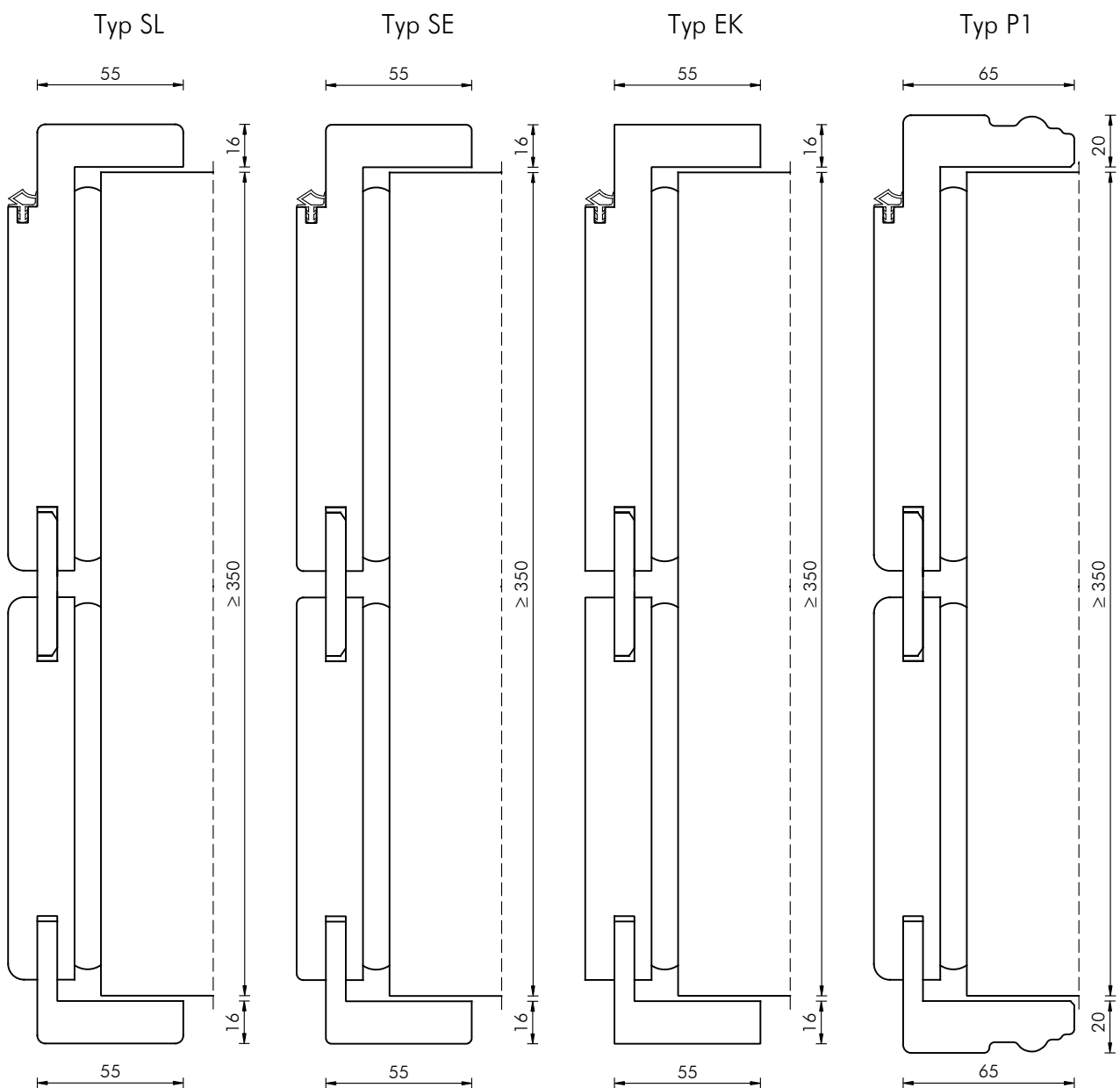


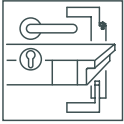


## Zargenausgleichsstücke

Reicht die maximale Wandstärke von 590 mm der Standardholzumfassungszargen nicht aus, können Zargenausgleichsstücke verwendet werden. Zargenausgleichsstücke sind in den gleichen Oberflächen und Typen wie die Holzumfassungszargen lieferbar. Es sind Ausführungen für Türblätter mit Normfalz, stumpf einschlagend, Doppelfalz und stumpf einschlagend mit Sonderfalz lieferbar.

Die Kombination von Holzzargen mit Zargenausgleichsstücken ist auch bei Funktionstüren Feuerschutz, Rauchschutz, Schallschutz und Einbruchhemmung möglich bzw. zulässig.





## Holzsteckzargen

### Typenübersicht

#### Holzsteckzarge

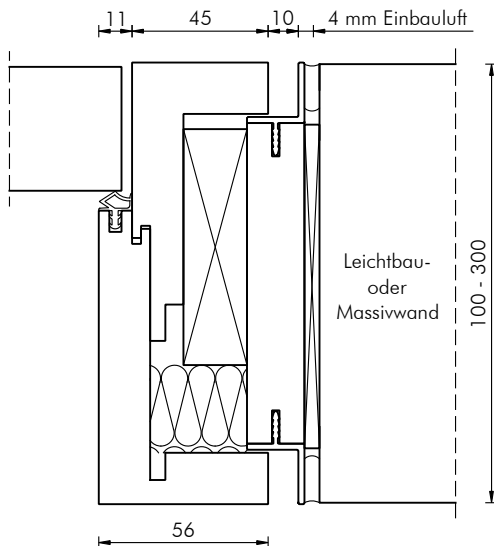
Bei der Holzsteckzarge handelt es sich um eine Konstruktion, bei der Türblatt, Zarge und Wand flächenbündig sind. Die eigentliche Zarge wird dabei auf einer Blindzarge mit Aluminium-Winkelprofilen montiert.

Der Einsatz dieser Zargen muss schon in der Planungsphase eines Gebäudes berücksichtigt werden, da aufgrund des im Vergleich zu Standardzargen erheblich geringeren lichten Durchgangs größere Wandöffnungen geplant werden müssen. Auch Bauleitung und ausführende Gewerke sind gefordert, denn Holzsteckzargen bedingen sehr maßhaltige Wandöffnungen mit rechtwinkligen, geraden Leibungen und Stürzen und einen exakten Einbau.

Holzsteckzargen sind 1-flügelig, 2-flügelig und auch mit Oberblende lieferbar. Bei Einsatz von VX-Bändern sind auch Funktiontüren wie in der untenstehenden Grafik angegeben möglich. Mit verdeckt liegenden Tectus-Bänder ist Schallschutz SK27 und SK32 möglich, Feuer- und Rauchschutz sowie Einbruchhemmung jedoch nicht.

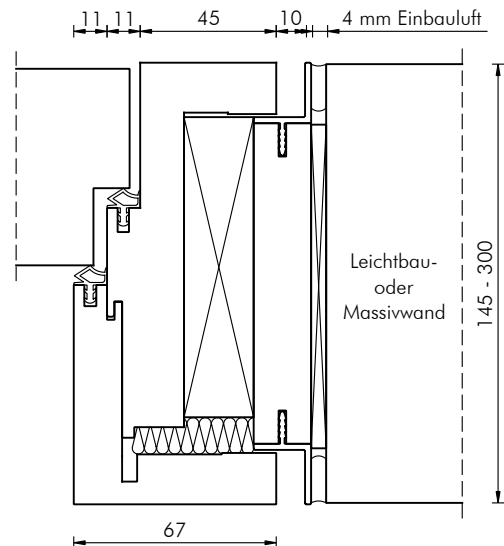
#### Holzsteckzarge

mit Blindzarge und Schattennut für  
Türblatt stumpf einschlagend  
GetaLit, WestaLack, WestaLife



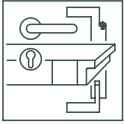
#### Holzsteckzarge

mit Blindzarge und Schattennut für  
Türblatt stumpf einschlagend mit Sonderfalz  
GetaLit, WestaLack, WestaLife



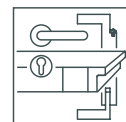
●	T30(EI30)	●
	T90(EI90)	
●	RS(S200)	●
●	RC2	●
	WK3	
	RC3	
●	SK27	●
●	SK32	●
	SK37	●





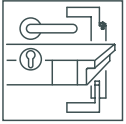
## 5 Türen, Zargen und Beschläge im Detail

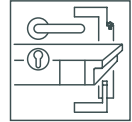
<b>5.4</b>	<b>Stahlzargen</b>	508
	Grundsätzliches	511
	Wandbefestigung/Montage	514
<b>5.4.1</b>	<b>Stahlzargen Massivwand SZ-M</b>	516
	M1 Umfassungszarge (Normzarge)	516
	M2 Eckzarge SZ-E	516
	M3 Zarge mit Sonderspiegel	517
	M4 Schattennutzzarge	517
	M5 Schattennutzzarge mit Spiegelverbreiterung	518
	M6 Zarge einseitig mit Schattennut und Spiegelverbr.	518
	M7 Zierfalzzarge	519
	M8 Zarge mit schräger Laibung	519
	M9 Zarge für Schweißanker montage	520
	M10 Dehnungsfugenzarge	520
	M11 Rundformzarge A	521
	M12 Rundformzarge B	521
	M13 Rundformzarge C	522
	M14 Rundspiegelzarge A	522
	M15 Rundspiegelzarge B	523
	M18 Rundspiegelzarge E	523
	M19 2-teilige Zarge zum nachträglichen Einbau	524
	M20 Sporthallenzarge	524
	M21 2-teilige Renovierungszarge	525
	M22 2-teilige Zarge mit Wanddickenausgleich	525
	M24 2-teilige Eckzarge SZ-E zum nachträglichen Einbau	526
	M25 Eckzarge SZ-E mit einfachem Schraubanker	526
	M26 Eckzarge SZ-E mit doppeltem Schraubanker	527
	M27 Zarge mit Leibungsverschraubung	527
	M28 Zarge 2-teilig für nachträglichen wandbündigen Einbau	528
	M29 Durchgangszarge	528



## 5 Türen, Zargen und Beschläge im Detail

<b>5.4.2</b>	<b>Stahlzargen Leichtbauwand SZ-L</b>	529
	L1 Umfassungszarge (Normzarge)	529
	L2 Umfassungszarge mit Sonderspiegel	529
	L3 Schattennutzzarge mit Spiegelverbreiterung	530
	L4 Zarge einseitig mit Schattennut und Spiegelverbreiterung	530
	L5 Zierfalzzarge	531
	L6 Zarge mit schräger Laibung	531
	L7 Blockzarge (Zargenspiegel wandbündig)	532
	L8 Rundformzarge A	532
	L9 Rundformzarge B	533
	L10 Rundformzarge C	533
	L11 Rundspiegelzarge A	534
	L12 Rundspiegelzarge B	534
	L13 Rundspiegelzarge C	535
	L16 2-teilige Zarge zum nachträglichen Einbau	535
	L18 Durchgangszarge	536
	SZ-L T90(EI90) wandbündig eingebaut	537
<b>5.4.3</b>	<b>Stahlzargen mit Oberlicht RKG</b>	538





### Einsatzbereiche

Zur Beurteilung des Einsatzes von Türzargen ist festzuhalten, dass in sehr stark strapazierten Bereichen besonders robuste Zargen eingesetzt werden sollten. Die Stahlzarge ist dafür besonders geeignet. Beispiele sind öffentliche Gebäude, wie Schulen oder Krankenhäuser, und andere öffentlich stark frequentierten Bereiche, die einer rauheren Behandlung standhalten müssen.

### Aufbau

Die Stahlzarge besteht aus Stahlblech. Die Oberfläche ist im Standard verzinkt und schutzgrundiert. Ihre Materialdicke beträgt 1,5 mm, in Fällen besonders starker Belastung kann optional 2 mm geliefert werden. Es gibt sie auch in Edelstahl V2A und V4A für den besonderen Einsatz (Großküchen, Schwimmbäder, etc.), die Materialstärke ist dann immer 1,5 mm.

Die Maulweitenkante beträgt im Standard bei Massivwänden 10 mm, bei Leichtbauwänden 15 mm. Sie kann bis zu 25 mm Tiefe angefertigt werden, auf Anfrage auch tiefer.

Im Standard ist auf der Falzseite der Spiegel 35 mm breit, an der Falzgegenseite bei Massivwänden 30 mm, bei Leichtbauwänden 50 mm. Sie können bis auf falzseitig 65 mm / falzgegenseitig 80 mm verbreitert werden, auf Anfrage auch breiter. Werden Stahlzargen für Massivwände mit Bodeneinstand benötigt, beträgt dieser im Standard 30 mm. Stahlzargen für Leichtbauwände haben in der Regel keinen Bodeneinstand.

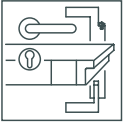
### Einsatzmöglichkeit

Die Zarge wird vor Verlegung des Estrichs ausgerichtet und eingemörtelt. Auf Wunsch oder bei besonderen Erfordernissen kann auf den Bodeneinstand auch bei Massivwänden verzichtet werden. Diese Zargen stehen dann auf OFF. Ein Dichtungsprofil sorgt für einen weichen Anschlag beim Schließen der Tür. Die Falzbreite beträgt 15 mm. Die Maulweite MW der Stahlzarge ist identisch mit der Wanddicke des Mauerwerks einschließlich Putz.

Bei WESTAG-Elementstahlzargen sind die Gehrungen verschweißt und plangearbeitet, so dass bei der Oberflächenbehandlung keine zusätzlichen Spachtelarbeiten notwendig sind.

### Vielfältigkeit

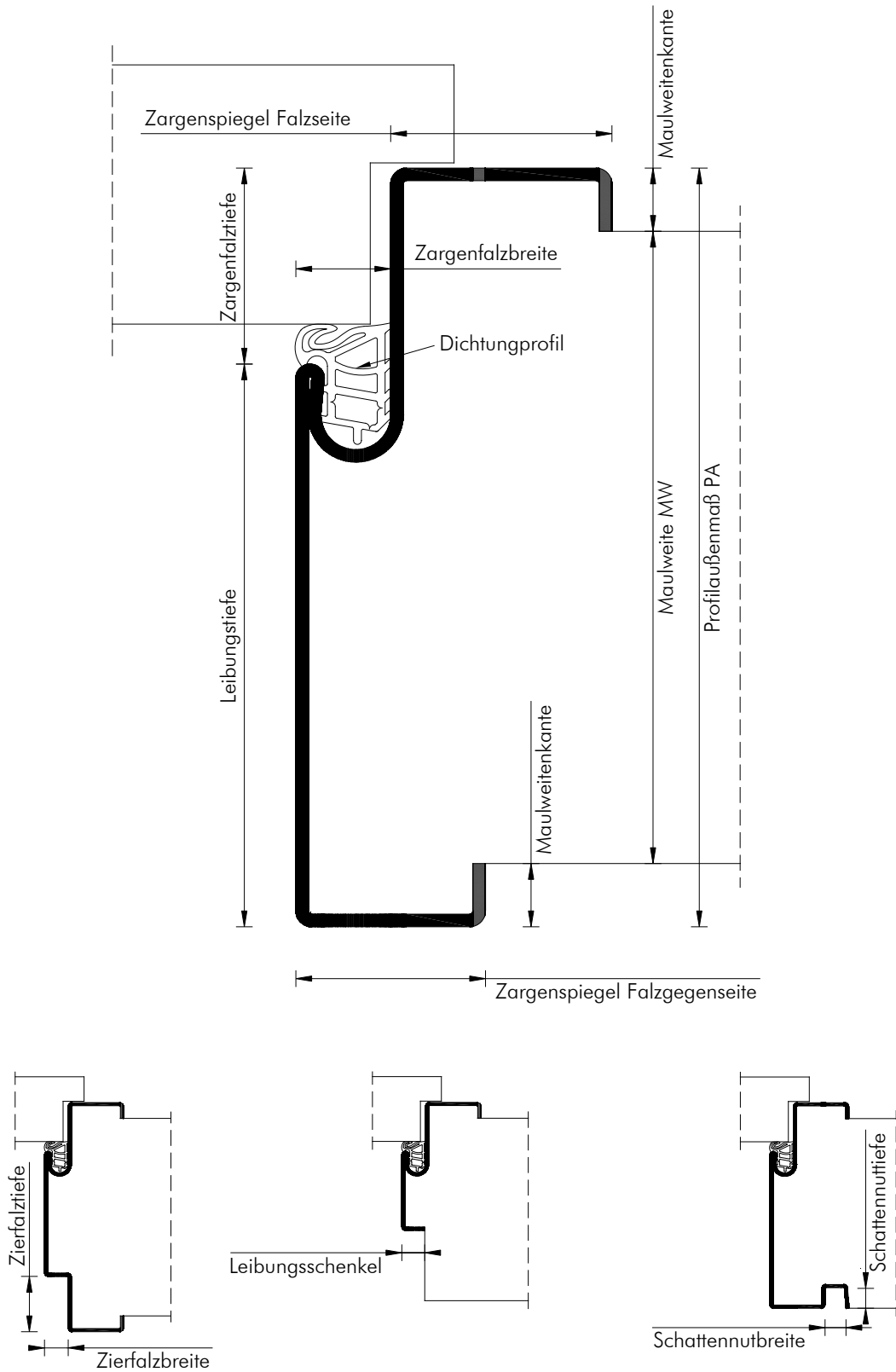
Stahlzargen sind in vielfältigen Ausprägungen lieferbar, z.B. mit Rundspiegel, abgeschrägt oder mit Schattennut. Diese von der Standardzarge abweichenden Formen lassen im Einklang mit dem zugehörigen Türblatt viel gestalterischen Spielraum bei gleichzeitiger Erfüllung der am Bau geltenden Vorschriften und Normen.



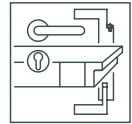
# Stahlzargen

Fachbezeichnungen

**Fachbegriffe** } Zur Bezeichnung von Stahlzargen werden folgende Fachbegriffe verwendet:

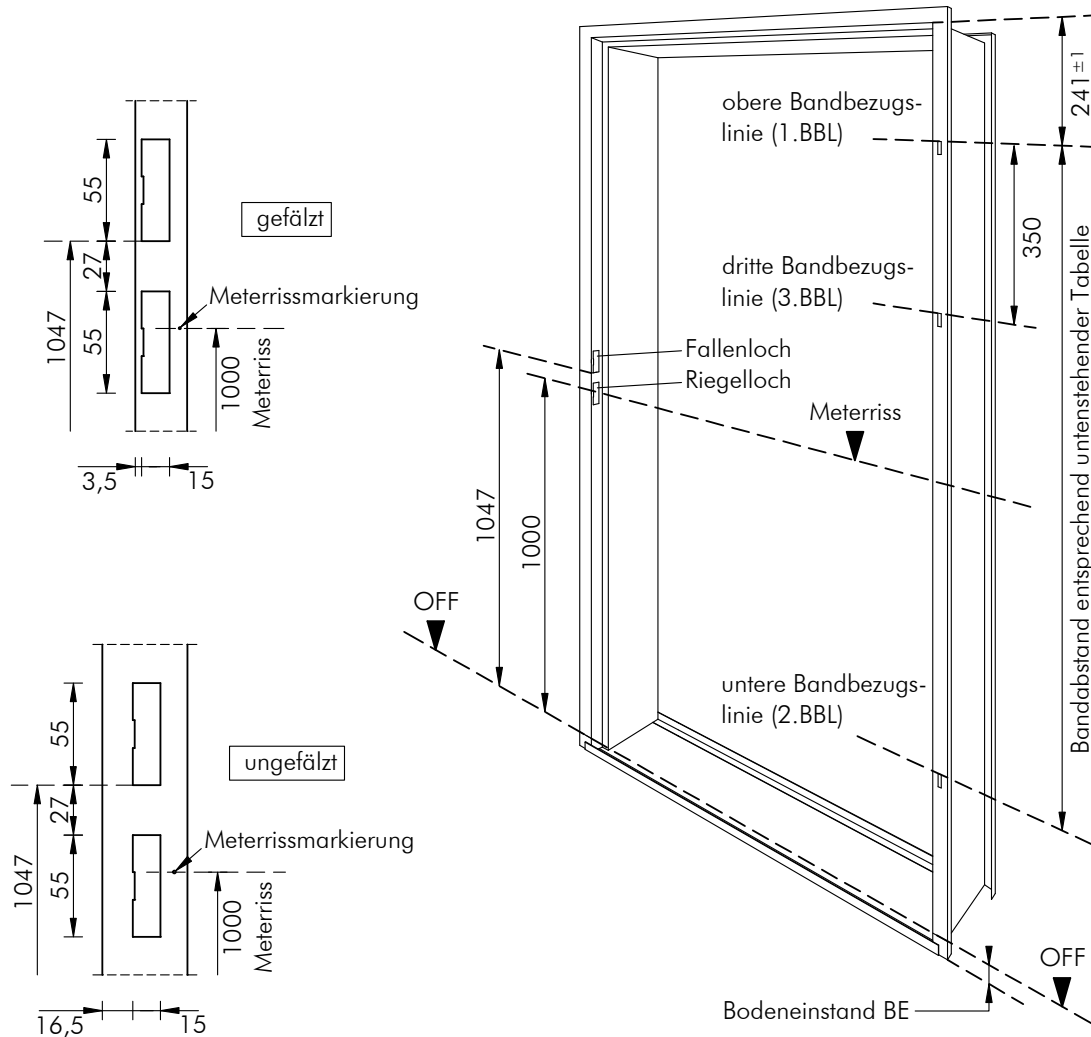






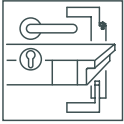
### Maßangaben

Damit Türblatt und Zarge zusammenpassen, werden die Bandbezugslinien und Drückerhöhe bzw. Schlosssitz beider Bauteile aufeinander abgestimmt. Der Abstand von der Zargenfalzkante oben zur oberen Bandbezugslinie beträgt immer 241 mm, der Abstand von oberer zu unterer Bandbezugslinie variiert. Ein drittes Band wird immer mit 350 mm Abstand von der oberen Bandbezugslinie gefertigt, sofern nicht anders abgesprochen.



Maßbezüge von Türblattmaßen nach DIN 18101 zu Bandbezugslinien nach DIN 18268

Türblatt-Höhenmaße gefälzt (mm)			Türblatt-Höhenmaße stumpf (mm)			Bandabstand
von	Elementmaß (DIN-Maß)	bis	von	Elementmaß (DIN-Maß)	bis	zwischen oberer und unterer Bandbezugslinie
1548	<b>1610</b>	1672	1535	<b>1597</b>	1659	1060
1673	<b>1735</b>	1797	1660	<b>1722</b>	1784	1185
1798	<b>1860</b>	1922	1785	<b>1847</b>	1909	1310
1923	<b>1985</b>	2047	1910	<b>1972</b>	2034	1435
2048	<b>2110</b>	2172	2035	<b>2097</b>	2159	1435
2173	<b>2235</b>	2297	2160	<b>2222</b>	2284	1685
2298	<b>2360</b>	2422	2285	<b>2347</b>	2409	1810
2423	<b>2485</b>	2547	2410	<b>2472</b>	2534	1935
2548	<b>2610</b>	2672	2535	<b>2597</b>	2659	2060
2673	<b>2735</b>	2797	2660	<b>2722</b>	2784	2185



## Stahlzargen

Wandbefestigung/Montage

### Standardbefestigungen

Nachfolgend werden die Standardbefestigungen von Stahlzargen beschrieben. Sonderkonstruktionen können gleichwertige oder andere Ankerbefestigungen notwendig machen. Absprachen zur Abstimmung von Stahlzargentyp und Wandtyp sind im Vorfeld erforderlich.

#### **Anschluss von Stahlzargen an Massivmauerwerk/Beton**

### Einteilige Stahlzarge

Unter Berücksichtigung des Meterrisses bei Bodeneinstand wird die Stahlzarge senkrecht und waagrecht ausgerichtet. Bei Betonwänden wird die Leibung in der Regel mit einer Flex in Höhe der Anker aufgeschnitten und die Anker eingeschoben, zur Befestigung im Mauerwerk werden die Maueranker (Steinanker) in eine geöffnete Mörtelfuge eingeschoben. Anschließend wird vollflächig eingemörtelt. Dies gilt insbesondere für den Bereich der Feuerschutz- und Rauchschutz-Türelemente, hier wird eine vollständige Einmörtelung längs und quer gefordert, sie ist Bestandteil der amtlichen Zulassung.

### Zweiteilige Stahlzarge

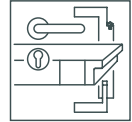
Für den nachträglichen Einbau ist eine zweiteilige Stahlzarge sinnvoll. Dabei wird in der Regel auf den Bodeneinstand verzichtet, da sonst der Estrich aufgestemmt werden müsste. Am Falzteil der Zarge sind Schraubanker verschweißt. Nach dem Ausrichten werden die Schraubanker in der Leibung mit Dübeln verschraubt. Die Gegenzarge wird dann in die Falznut geschoben. Beide Zargenteile werden in der Nut des Falzes durch Blechschrauben miteinander verschraubt. Die abschließend eingezogene Dichtung verdeckt die Schraubköpfe. Eine vollflächige, umlaufende Einmörtelung längs und quer ist Bedingung der amtlichen Zulassungen für T90-Elemente. Alternativ zur vollständigen Hintermörtelung ist es bei T30- und RS-Türelementen zulässig, den Abstand zwischen Zarge und Wand vollvolumig mit Mineralwolle A1 nach DIN 4102-1 oder Montageschaum (Würth PURlogic Fast Sabesto 2K (B2) bzw. Novoferm 1K-Brandschutz-Pistolenschaum (B1)), Schaumfugenbreite max. 30 mm, auszufüllen.

### Dreiteilige Stahlzarge

Um dem Montageunternehmen in besonderen Fällen schnell behilflich zu sein, haben viele Händler den Service dieses Zargentyps. Die Standfläche ist äußerst klein, dies ermöglicht eine platzsparende Lagerung, die Lieferung erfolgt wie bei Holzzargen im Paket. Die Vormontage erfolgt über eine Gehrungseckverbindung durch eine Eckverschraubung der 3 Zargenteile miteinander. Eine entsprechende Befestigung durch Vermörtelung im Mauerwerk erfolgt wie oben bereits beschrieben.

### Schweißankermontage

Bei Stahlzargen, deren Spiegel mit der Wandebene bündig liegen soll oder die zwischen durchlaufenden Wänden gesetzt werden müssen, kann eine Schweißankermontage die sinnvolle Lösung sein. Dabei werden vor Ort Dübelplatten auf die Wand gedübelt, die Anker der Stahlzarge werden dann damit verschweißt. Es ist darauf zu achten, dass der Luftspalt so groß gewählt wird, dass eine Verschweißung der Anker an die Dübelplatte problemlos möglich ist, Empfehlung ca. 20 mm. Bei der Befestigung von Feuer- und Rauchschutz-Stahlzargen ist auf zugelassene Dübel zu achten.



### Anschluss von Stahlzargen an Leichtbauwand-Metallständerwerk

Die Leichtbauwand mit GKF-Platten hat in der Regel ein U-Ständerprofil, mit dem die Anker der Stahlzarge verschraubt werden. Stahlzargen für Leichtbauwände werden ohne Bodeneinstand geliefert. Im Standard haben diese Stahlzargen auf der Falzgegenseite eine Spiegelverbreiterung, so dass Breite und Höhe der Zarge, gemessen an den Spiegelkanten, auf Falzseite und Falzgegenseite gleich sind.

Beispiel: Spiegel 35/50 mm bei Normzarge für gefälzte Türen bzw. Spiegel 35/65 mm bei Doppelfalz zarge. Bei schweren Türen sollten entsprechend dem eingesetzten Trennwandsystem ausreichend dimensionierte U-Ständerprofile gewählt werden, die ein Schwingen bzw. Vibrationen der Wand verhindern. Entsprechende Absprachen mit dem Trennwandbauer sind notwendig.

#### Einteilige Stahlzarge

Die einteilige Stahlzarge hat Hutanker an den Längsseiten, diese werden nach waagerechter und senkrechter Ausrichtung mit dem Ständerprofil der Wand verschraubt. Die Beplankung bzw. Schließung der Wand erfolgt erst danach, verbleibende Hohlräume sind bei T30-Feuerschutz-, Rauchschutz- und Schallschutz-Türelementen vor der Beplankung mit Brandschutz-Mineralwolle auszustopfen. Dabei ist darauf zu achten, dass die abschließende Beplankung beidseitig in das Spiegelprofil hinter die Maulweitenkante eingeschoben wird. T90-Feuerschutz-Türelemente müssen auch bei Leichtbauwänden voll hintermörtelt werden.

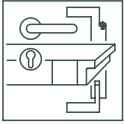
#### Zweiteilige Stahlzarge

Diese ist im Prinzip aufgebaut, wie bereits oben im Massivmauerwerk beschrieben. Nach dem Ausrichten wird die Zarge mit den Schraubankern am Ständerprofil verschraubt. Vor Einschub der Gegenzarge in die Falznut wird mit Mineralwolle hinterstopft (T30/RS/Schallschutzelemente). T90-Feuerschutz-Türelemente müssen voll hintermörtelt werden.

#### Dreiteilige Stahlzarge

Hier gilt das bereits unter Massivmauerwerk Beschriebene, die Vorgehensweise ist gleich.

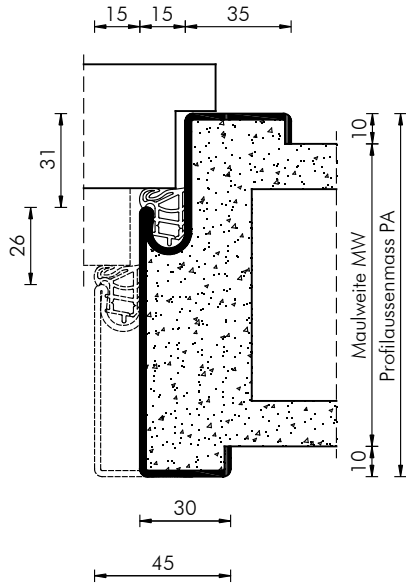
Bei allen Türelementen, insbesondere den Feuer- und Rauchschutz-Türelementen sowie den weiteren Funktionselementen, sind die entsprechenden beiliegenden Montageanleitungen unbedingt zu beachten.



# Stahlzargen

Typenübersicht Stahlzargen Massivwand SZ-M

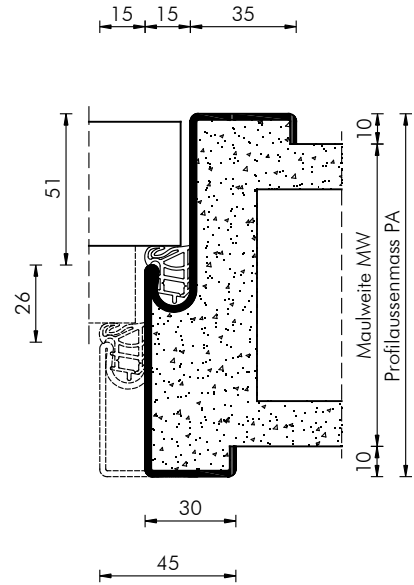
Umfassungszarge (Normzarge)  
für Türblatt mit Falz/Doppelfalz



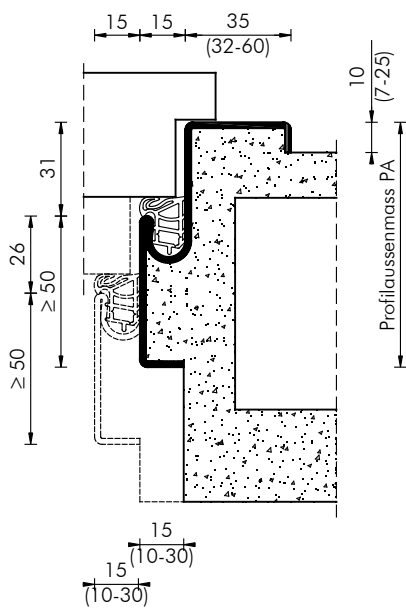
## M1

●	●	T30(EI30)	●
	●	T90(EI90)	●
●	●	RS(S200)	●
●	●	RC2	●
	●	WK3	●
	●	RC3	●
●	●	SK27	●
●	●	SK32	●
●	●	SK37	●

Umfassungszarge (Normzarge)  
für Türblatt stumpf/Sonderfalz stumpf einschlagend



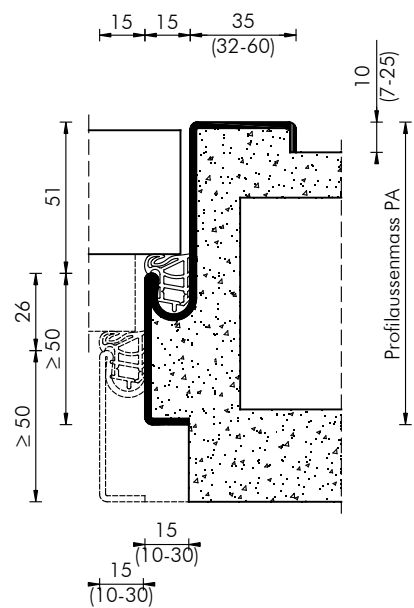
Eckzarge SZ-E  
für Türblatt mit Falz/Doppelfalz

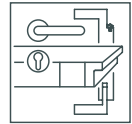


## M2

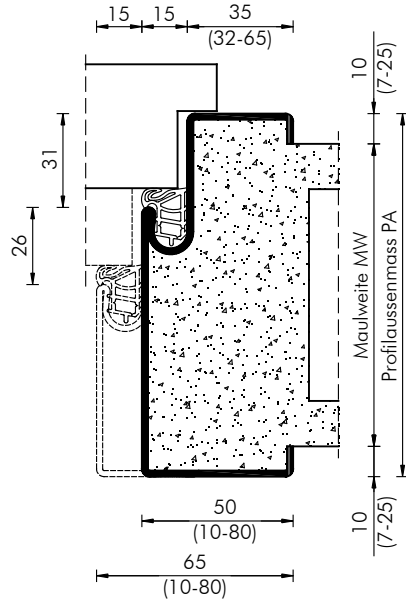
●	●	T30(EI30)	●
	●	T90(EI90)	●
●	●	RS(S200)	●
●	●	RC2	●
	●	WK3	●
	●	RC3	●
●	●	SK27	●
●	●	SK32	●
●	●	SK37	●

Eckzarge SZ-E  
für Türblatt stumpf/Sonderfalz stumpf einschlagend





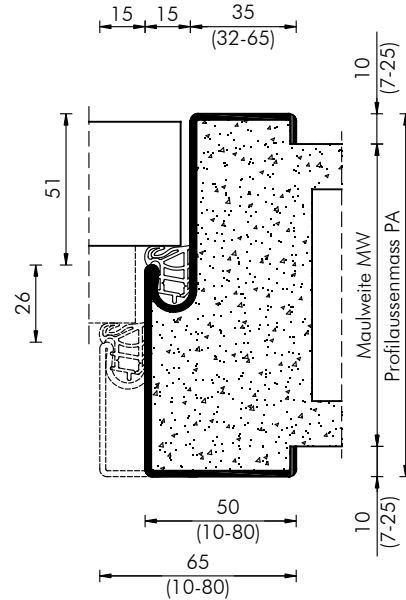
**Zarge mit Sonderspiegel**  
für Türblatt mit Falz/Doppelfalz



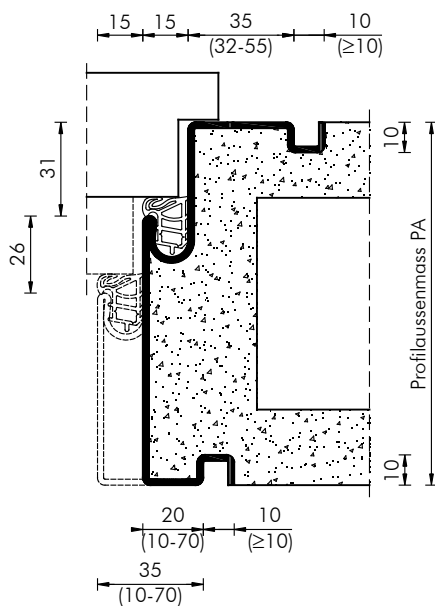
### M3

●	●	T30(EI30)	●
	●	T90(EI90)	●
●	●	RS(S200)	●
●	●	RC2	●
	●	WK3	●
	●	RC3	●
●	●	SK27	●
●	●	SK32	●
●	●	SK37	●

**Zarge mit Sonderspiegel**  
für Türblatt stumpf/Sonderfalz stumpf einschlagend



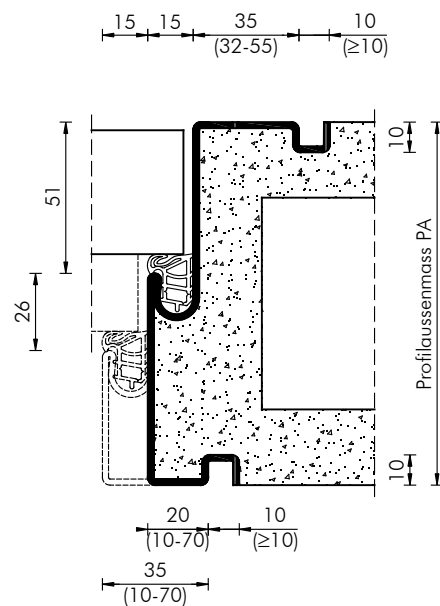
**Schattennutzarge**  
für Türblatt mit Falz/Doppelfalz

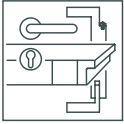


### M4

●	●	T30(EI30)	●
	●	T90(EI90)	●
●	●	RS(S200)	●
●	●	RC2	●
	●	WK3	●
	●	RC3	●
●	●	SK27	●
●	●	SK32	●
●	●	SK37	●

**Schattennutzarge**  
für Türblatt stumpf/Sonderfalz stumpf einschlagend

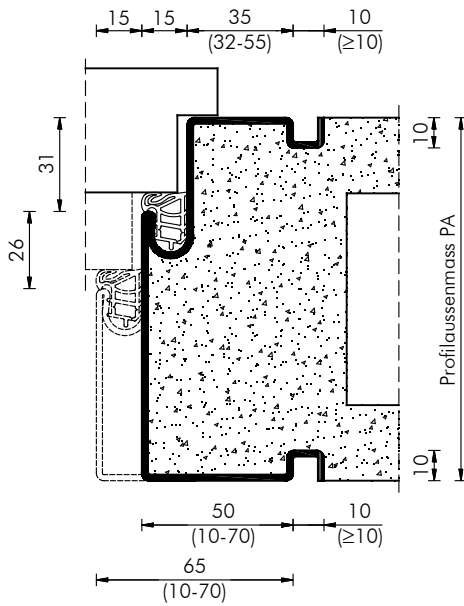




## Stahlzargen

Typenübersicht Stahlzargen Massivwand SZ-M

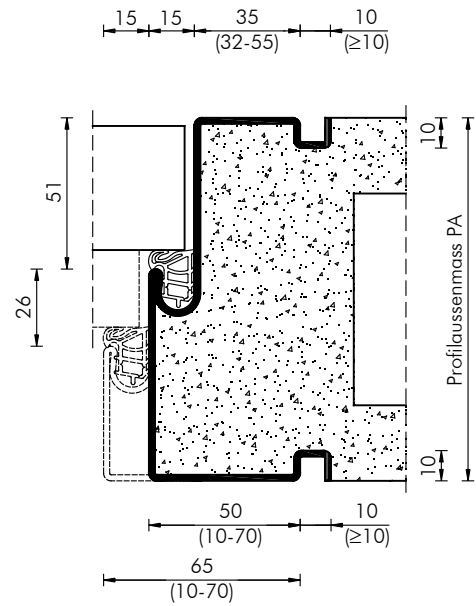
Schattennutzarge mit Spiegelverbreiterung für Türblatt mit Falz/Doppelfalz



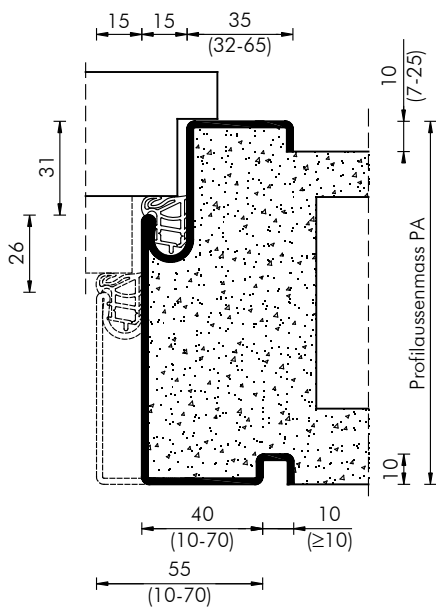
## M5

●	●	T30(EI30)	●
	●	T90(EI90)	●
●	●	RS(S200)	●
●	●	RC2	●
	●	WK3	
	●	RC3	●
●	●	SK27	●
●	●	SK32	●
●	●	SK37	●

Schattennutzarge mit Spiegelverbreiterung für Türblatt stumpf/Sonderfalz stumpf einschlagend



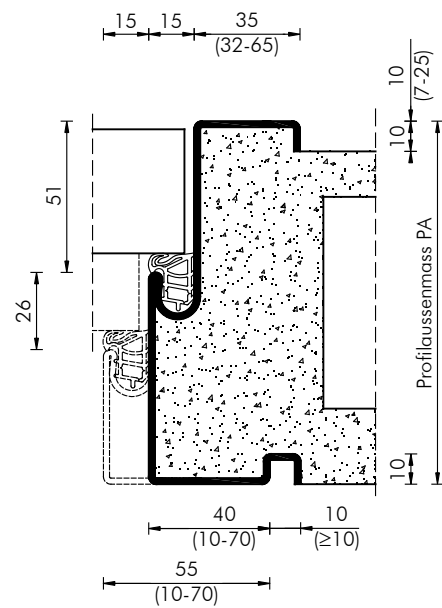
Zarge einseitig mit Schattennut und Spiegelverbreiterung für Türblatt mit Falz/Doppelfalz



## M6

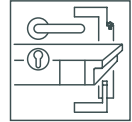
●	●	T30(EI30)	●
	●	T90(EI90)	●
●	●	RS(S200)	●
●	●	RC2	●
	●	WK3	
	●	RC3	●
●	●	SK27	●
●	●	SK32	●
●	●	SK37	●

Zarge einseitig mit Schattennut und Spiegelverbreiterung für Türblatt stumpf/Sonderfalz stumpf einschlagend

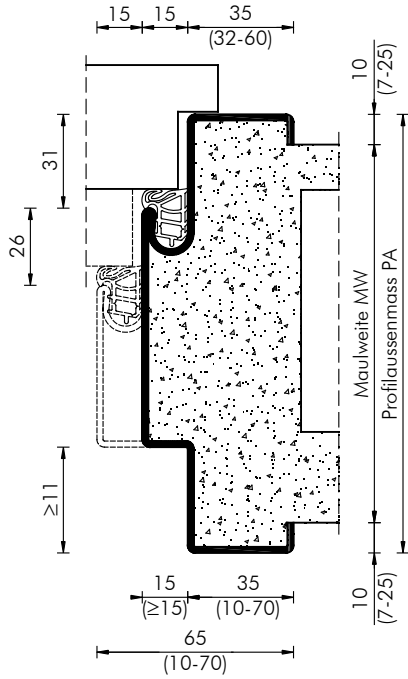


# Stahlzargen

## Typenübersicht Stahlzargen Massivwand SZ-M



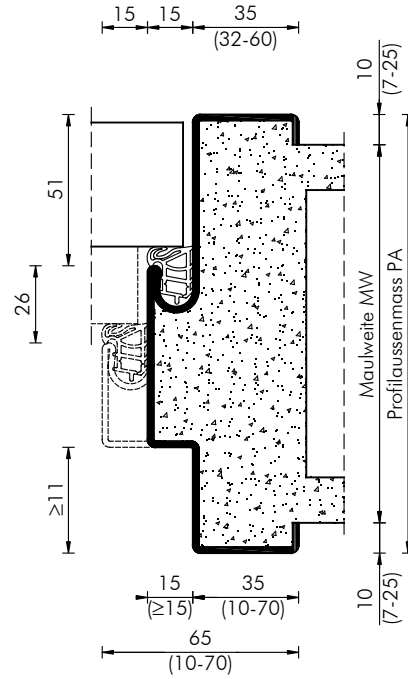
**Zierfalzzarge**  
für Türblatt mit Falz/Doppelfalz



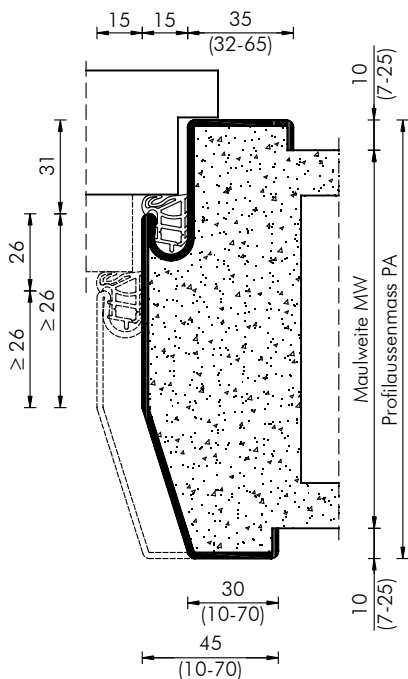
# M7

●	●	T30(EI30)	●
	●	T90(EI90)	●
●	●	RS(S200)	●
●	●	RC2	●
	●	WK3	●
	●	RC3	●
●	●	SK27	●
●	●	SK32	●
●	●	SK37	●

**Zierfalz zarge**  
für Türblatt stumpf/Sonderfalz stumpf einschlagend



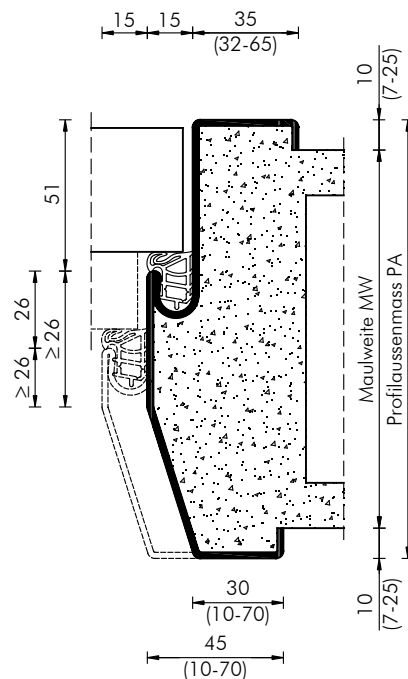
**Zarge mit schräger Leibung**  
für Türblatt mit Falz/Doppelfalz

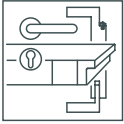


# M8

●	●	T30(EI30)	●
	●	T90(EI90)	●
●	●	RS(S200)	●
●	●	RC2	●
	●	WK3	●
	●	RC3	●
●	●	SK27	●
●	●	SK32	●
●	●	SK37	●

**Zarge mit schräger Leibung**  
für Türblatt stumpf/Sonderfalz stumpf einschlagend



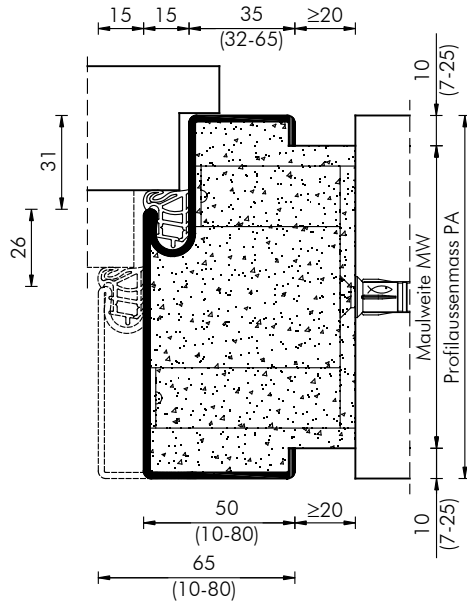


## Stahlzargen

Typenübersicht Stahlzargen Massivwand SZ-M

### Zarge für Schweißankermontage

Anker und Halteplatte werden vor Ort verschweißt für Türblatt mit Falz/Doppelfalz

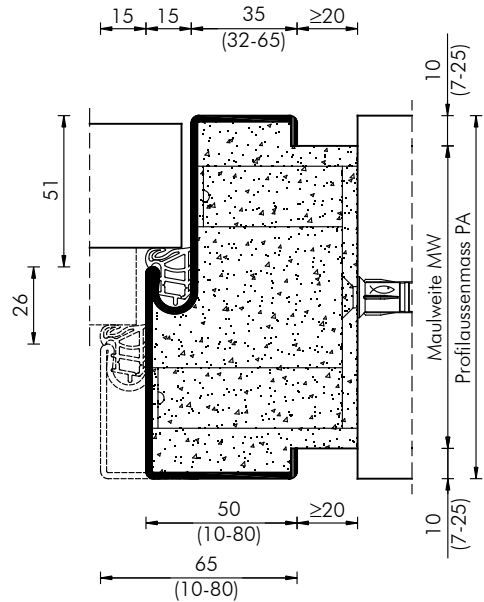


## M9

Türblatt mit Falz/Doppelfalz		Türblatt stumpf/Sonderfalz stumpf einschlagend	
●	●	●	●
●	●	●	●
●	●	●	●
●	●	●	●
●	●	●	●
●	●	●	●
●	●	●	●
●	●	●	●
●	●	●	●
●	●	●	●

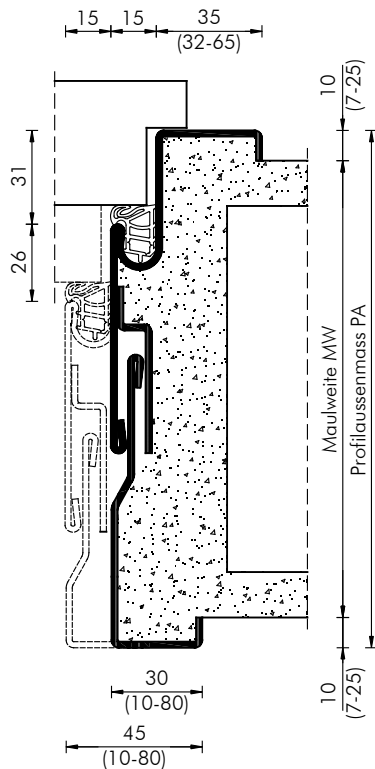
### Zarge für Schweißankermontage

Anker und Halteplatte werden vor Ort verschweißt für Türblatt stumpf/Sonderfalz stumpf einschlagend



### Dehnungsfugenzarge

für Türblatt mit Falz/Doppelfalz

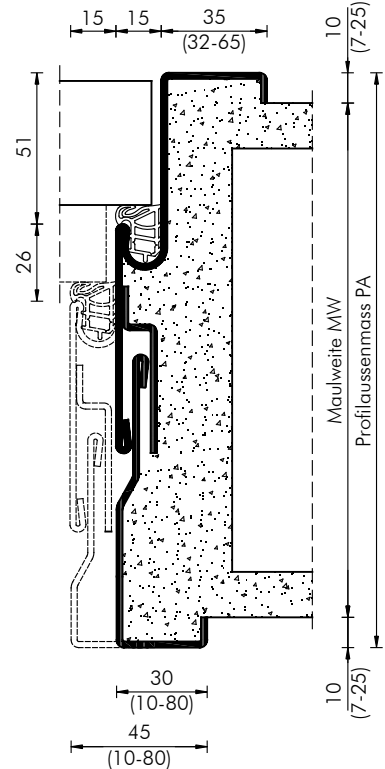


## M10

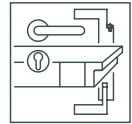
Türblatt mit Falz/Doppelfalz		Türblatt stumpf/Sonderfalz stumpf einschlagend	
●	●	●	●
●	●	●	●
●	●	●	●
●	●	●	●
●	●	●	●
●	●	●	●
●	●	●	●
●	●	●	●
●	●	●	●
●	●	●	●

### Dehnungsfugenzarge

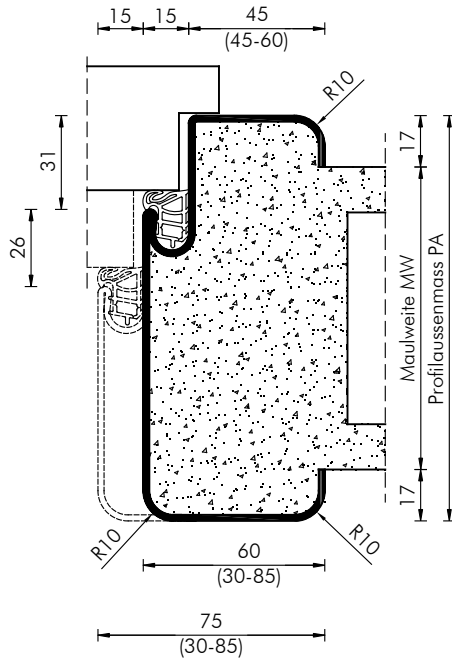
für Türblatt stumpf/Sonderfalz stumpf einschlagend







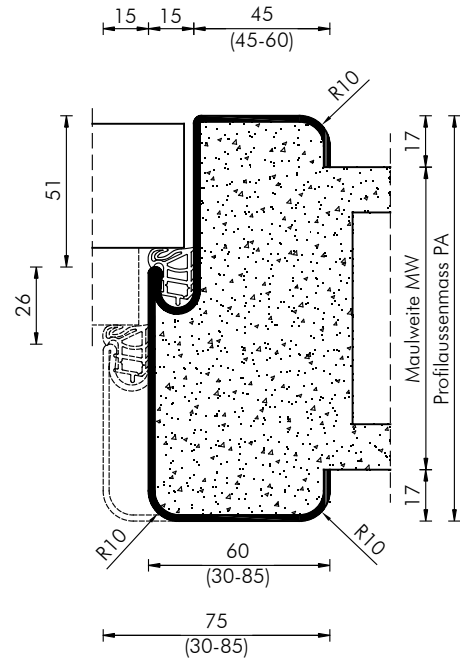
**Rundformzarge A**  
für Türblatt mit Falz/Doppelfalz



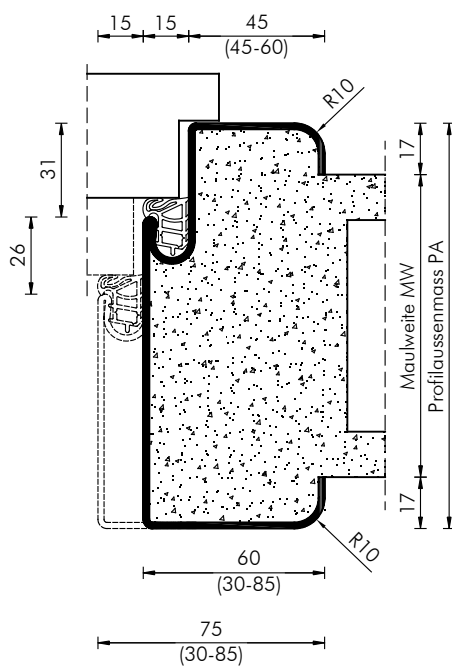
# M11

●	●	T30(EI30)	●
	●	T90(EI90)	●
●	●	RS(S200)	●
●	●	RC2	●
●	●	WK3	●
●	●	RC3	●
●	●	SK27	●
●	●	SK32	●
●	●	SK37	●

**Rundformzarge A**  
für Türblatt stumpf/Sonderfalz stumpf einschlagend



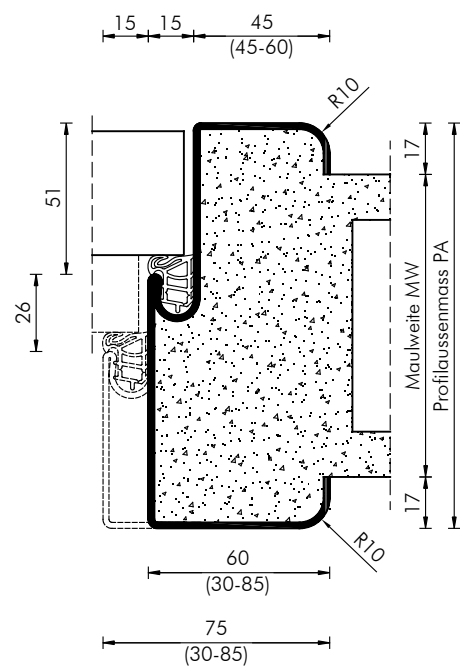
**Rundformzarge B**  
für Türblatt mit Falz/Doppelfalz

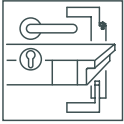


# M12

●	●	T30(EI30)	●
	●	T90(EI90)	●
●	●	RS(S200)	●
●	●	RC2	●
	●	WK3	●
●	●	RC3	●
●	●	SK27	●
●	●	SK32	●
●	●	SK37	●

**Rundformzarge B**  
für Türblatt stumpf/Sonderfalz stumpf einschlagend

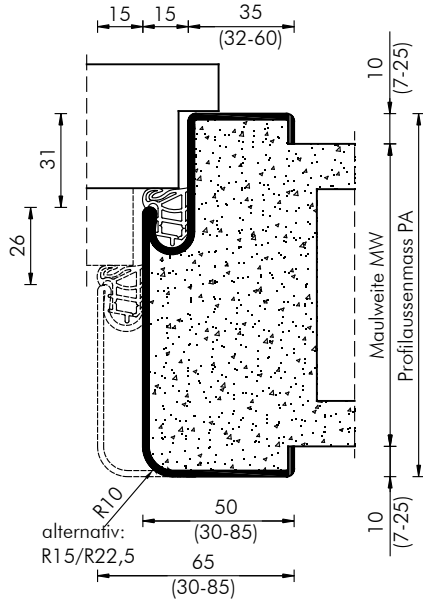




## Stahlzargen

Typenübersicht Stahlzargen Massivwand SZ-M

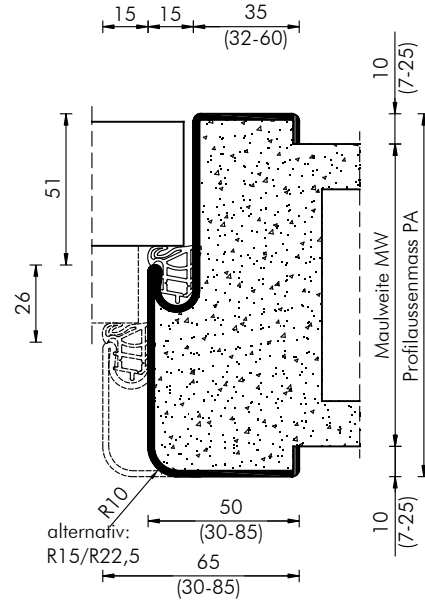
Rundformzarge C  
für Türblatt mit Falz/Doppelfalz



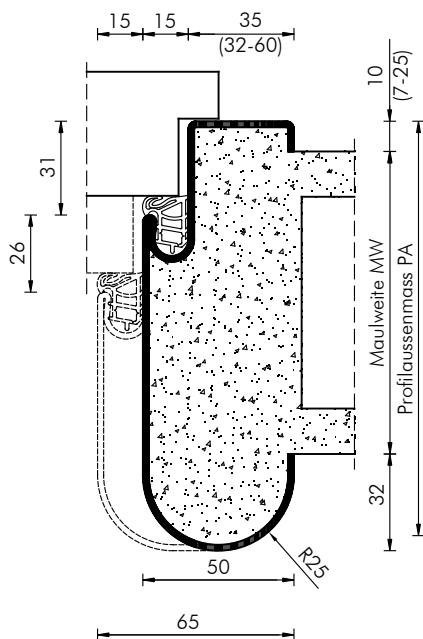
## M13

●	●	T30(EI30)	●
	●	T90(EI90)	●
●	●	RS(S200)	●
●	●	RC2	●
	●	WK3	●
	●	RC3	●
●	●	SK27	●
●	●	SK32	●
●	●	SK37	●

Rundformzarge C  
für Türblatt stumpf/Sonderfalz stumpf einschlagend



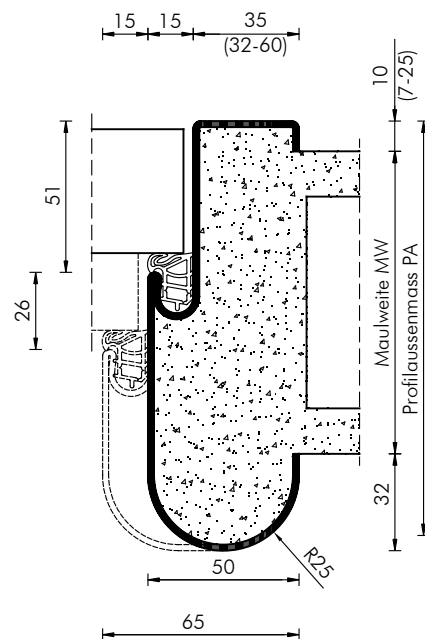
Rundspiegelzarge A  
für Türblatt mit Falz/Doppelfalz

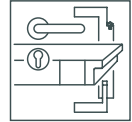


## M14

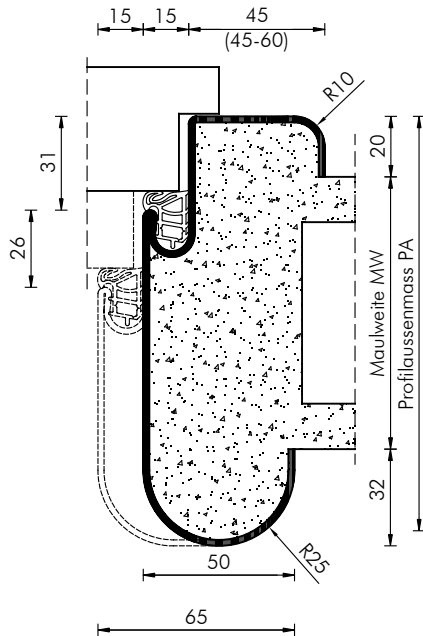
●	●	T30(EI30)	●
	●	T90(EI90)	●
●	●	RS(S200)	●
●	●	RC2	●
	●	WK3	●
	●	RC3	●
●	●	SK27	●
●	●	SK32	●
●	●	SK37	●

Rundspiegelzarge A  
für Türblatt stumpf/Sonderfalz stumpf einschlagend





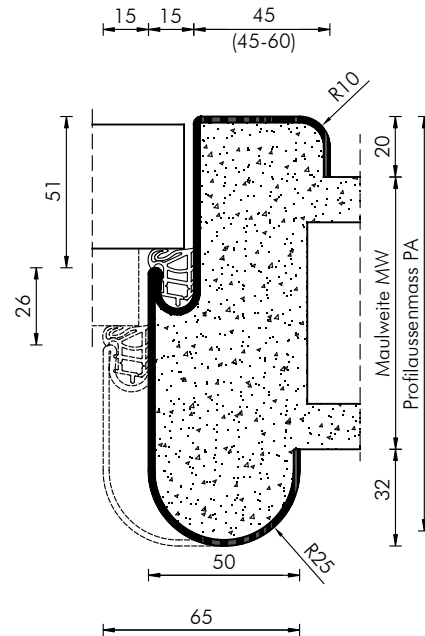
**Rundspiegelzarge B**  
für Türblatt mit Falz/Doppelfalz



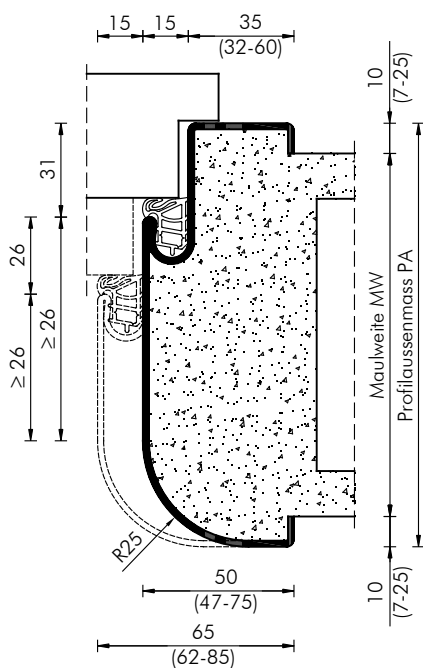
# M15

●	●	T30(EI30)	●
	●	T90(EI90)	●
●	●	RS(S200)	●
●	●	RC2	●
	●	WK3	●
	●	RC3	●
●	●	SK27	●
●	●	SK32	●
●	●	SK37	●

**Rundspiegelzarge B**  
für Türblatt stumpf/Sonderfalz stumpf einschlagend



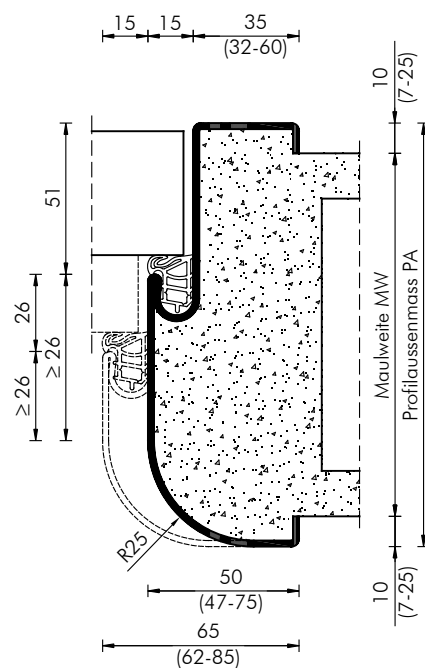
**Rundspiegelzarge E**  
für Türblatt mit Falz/Doppelfalz

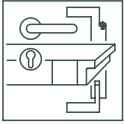


# M18

●	●	T30(EI30)	●
	●	T90(EI90)	●
●	●	RS(S200)	●
●	●	RC2	●
	●	WK3	●
	●	RC3	●
●	●	SK27	●
●	●	SK32	●
●	●	SK37	●

**Rundspiegelzarge E**  
für Türblatt stumpf/Sonderfalz stumpf einschlagend





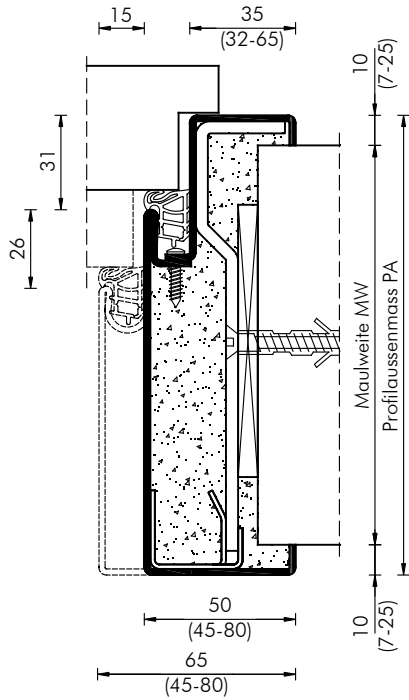
## Stahlzargen

Typenübersicht Stahlzargen Massivwand SZ-M

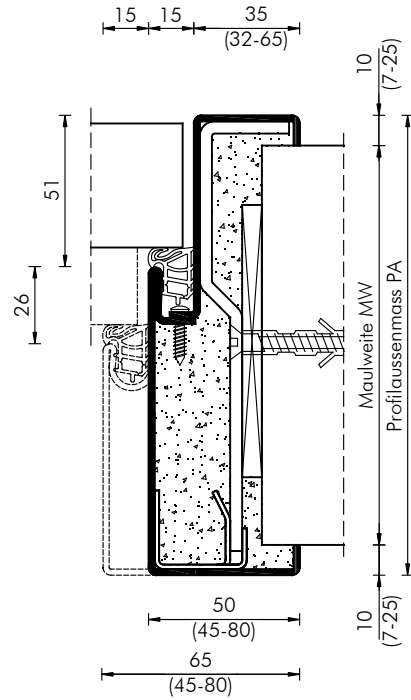
2-teilige Zarge zum nachträglichen Einbau für Türblatt mit Falz/Doppelfalz

# M19

2-teilige Zarge zum nachträglichen Einbau für Türblatt stumpf/Sonderfalz stumpf einschlagend



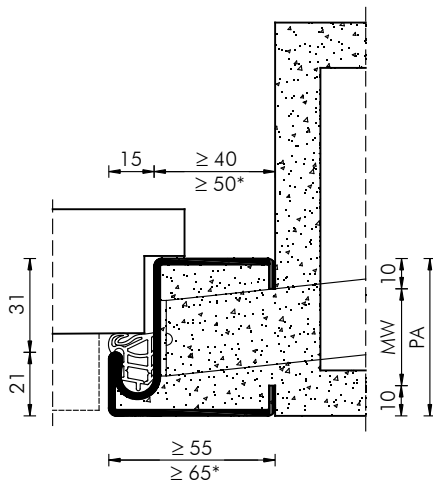
	T30(EI30)	
	T90(EI90)	
	RS(S200)	
	RC2	
	WK3	
	RC3	
	SK27	
	SK32	
	SK37	



Sporthallengarge für Türblatt mit Falz/Doppelfalz

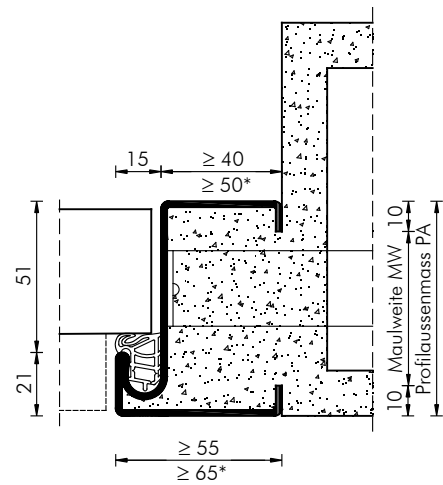
# M20

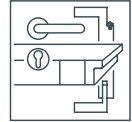
Sporthallengarge für Türblatt stumpf/Sonderfalz stumpf einschlagend



	T30(EI30)	
	T90(EI90)	
	RS(S200)	
	RC2	
	WK3	
	RC3	
	SK27	
	SK32	
	SK37	

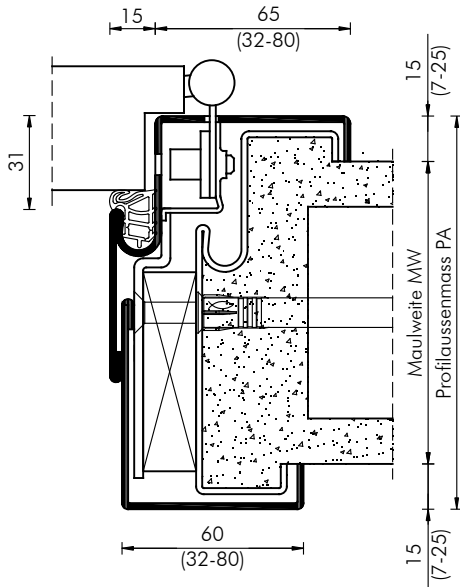
\* Mindestspiegelbreiten 50/65 bei Verwendung von Gleitschienenschließern





### 2-teilige Renovierungszarge Einbau über vorhandene hintermörtelte Stahlzarge

## M21



1)	T30
	T90
1)	RS
1)	WK1
1)	WK2
	WK3
2)	SK27
2)	SK32
	SK37

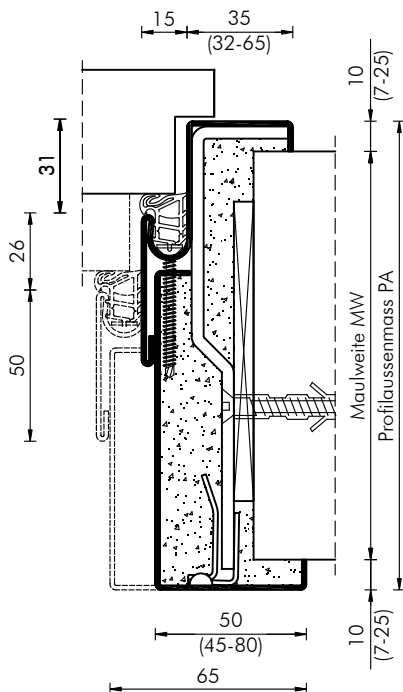
1) nur mit vollständiger Hintermörtelung zulässig

2) nur mit vollständiger Hintermörtelung oder vollständiger Hinterstopfung mit Mineralwolle zulässig

### 2-teilige Zarge mit Wanddickenausgleich für Türblatt mit Falz/Doppelfalz

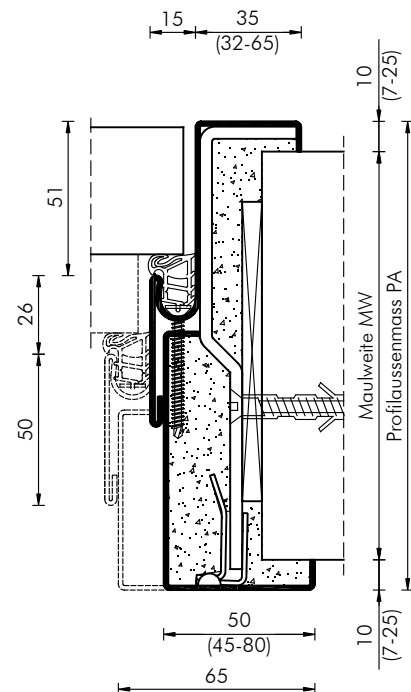
## M22

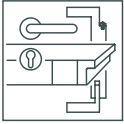
### 2-teilige Zarge mit Wanddickenausgleich für Türblatt stumpf/Sonderfalz stumpf einschlagend



●	T30(EI30)	●
●	T90(EI90)	●
●	RS(S200)	●
●	RC2	●
●	WK3	●
●	RC3	●
●	SK27	●
●	SK32	●
●	SK37	●

Verstellbereich  
-4 mm/+16 mm

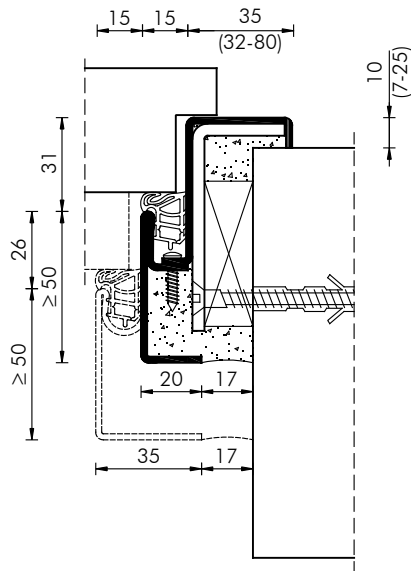




## Stahlzargen

Typenübersicht Stahlzargen Massivwand SZ-M

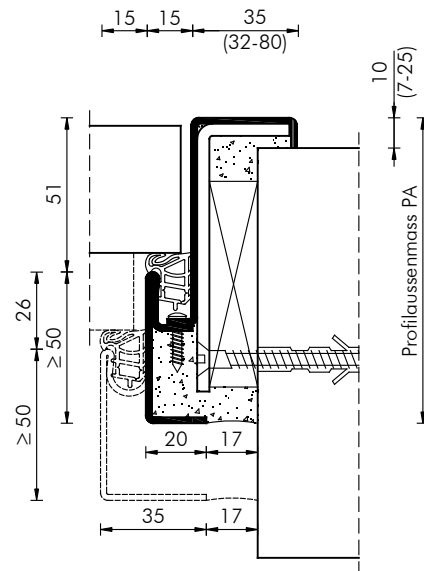
2-teilige Eckzarge SZ-E zum nachträglichen Einbau für Türblatt mit Falz/Doppelfalz



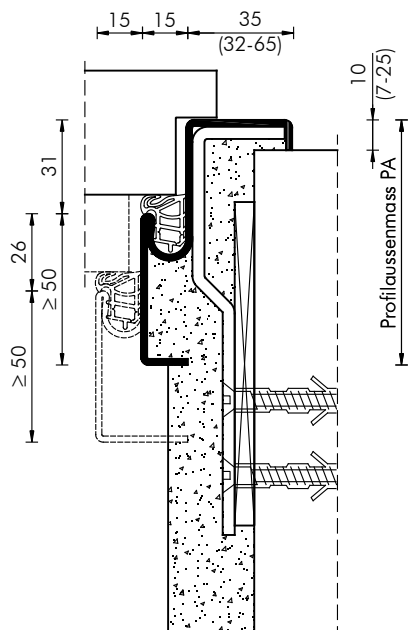
## M24

●	●	T30(EI30)	●
	●	T90(EI90)	●
●	●	RS(S200)	●
●	●	RC2	●
●	●	WK3	●
●	●	RC3	●
●	●	SK27	●
●	●	SK32	●
●	●	SK37	●

2-teilige Eckzarge SZ-E zum nachträglichen Einbau für Türblatt stumpf/Sonderfalz stumpf einschlagend



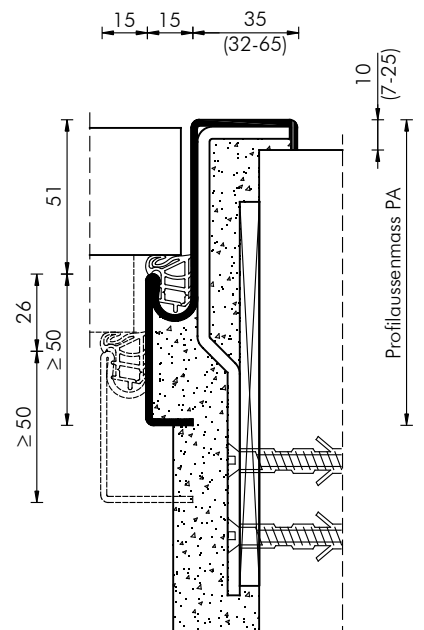
Eckzarge SZ-E mit einfachem Schraubanker für Türblatt mit Falz/Doppelfalz

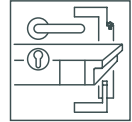


## M25

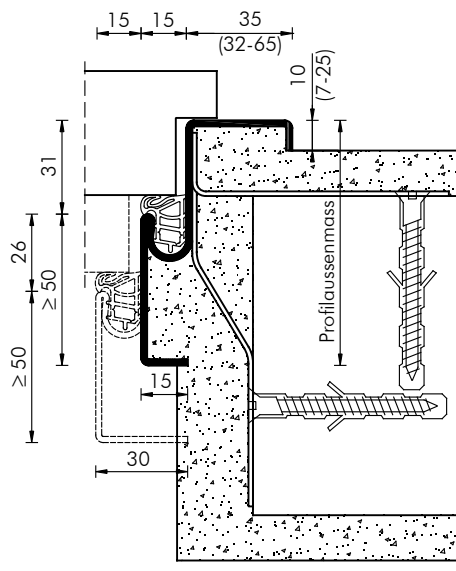
●	●	T30(EI30)	●
	●	T90(EI90)	●
●	●	RS(S200)	●
		RC2	
		WK3	
		RC3	
●	●	SK27	●
●	●	SK32	●
●	●	SK37	●

Eckzarge SZ-E mit einfachem Schraubanker für Türblatt stumpf/Sonderfalz stumpf einschlagend





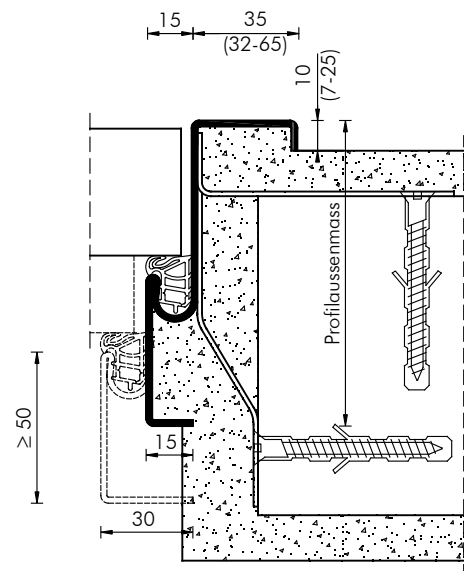
Eckzarge SZ-E mit doppeltem Schraubanker für Türblatt mit Falz/Doppelfalz



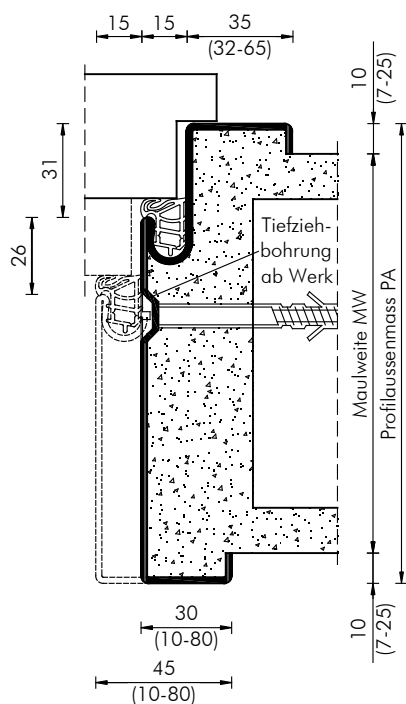
### M26

●	●	T30(EI30)	●
		T90(EI90)	
●	●	RS(S200)	●
		RC2	
		WK3	
		RC3	
●	●	SK27	●
●	●	SK32	●
●	●	SK37	●

Eckzarge SZ-E mit doppeltem Schraubanker für Türblatt stumpf/Sonderfalz stumpf einschlagend



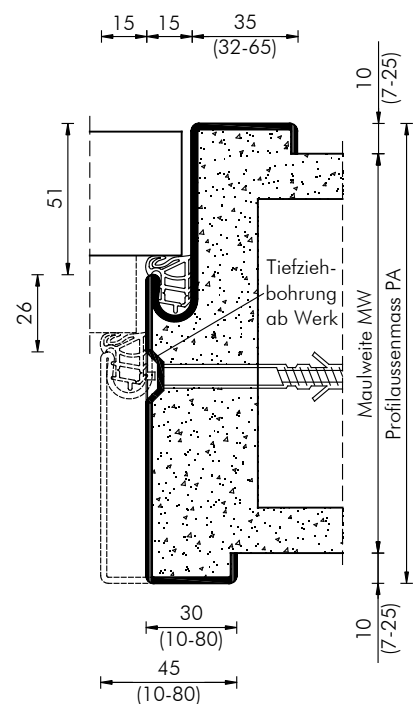
Zarge mit Leibungsverschraubung für Türblatt mit Falz/Doppelfalz

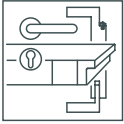


### M27

●	●	T30(EI30)	●
		T90(EI90)	
●	●	RS(S200)	●
		RC2	
		WK3	
		RC3	
●	●	SK27	●
●	●	SK32	●
●	●	SK37	●

Zarge mit Leibungsverschraubung für Türblatt stumpf/Sonderfalz stumpf einschlagend

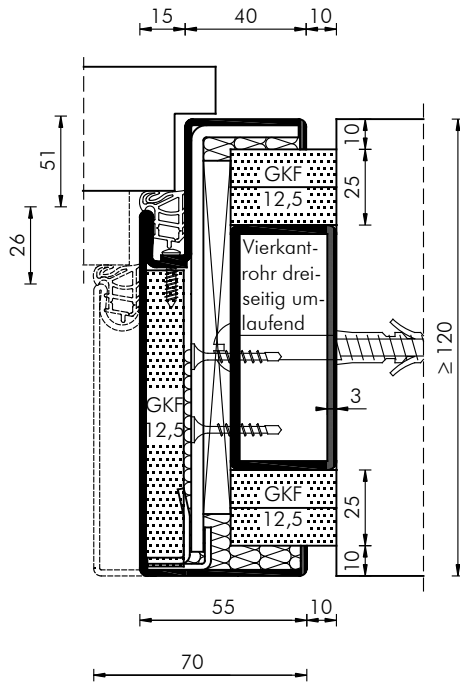




## Stahlzargen

Typenübersicht Stahlzargen Massivwand SZ-M

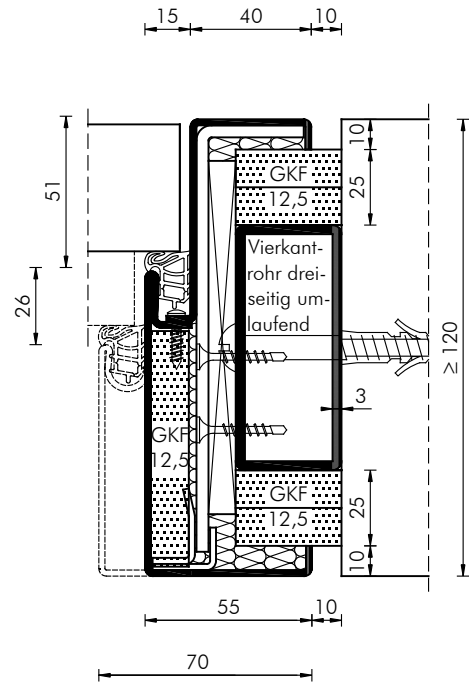
Zarge 2-teilig für nachträglichen wandbündigen Einbau für Türblatt mit Falz/Doppelfalz



### M28

	T30(EI30)		T90(EI90)
	RS(S200)		RC2
	WK3		RC3
	SK27		SK32
	SK37		SK37

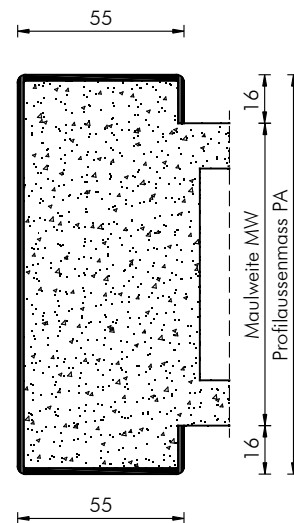
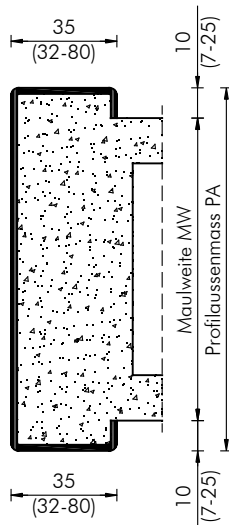
Zarge 2-teilig für nachträglichen wandbündigen Einbau für Türblatt stumpf/Sonderfalz stumpf einschlagend



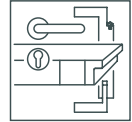
Durchgangszarge

### M29

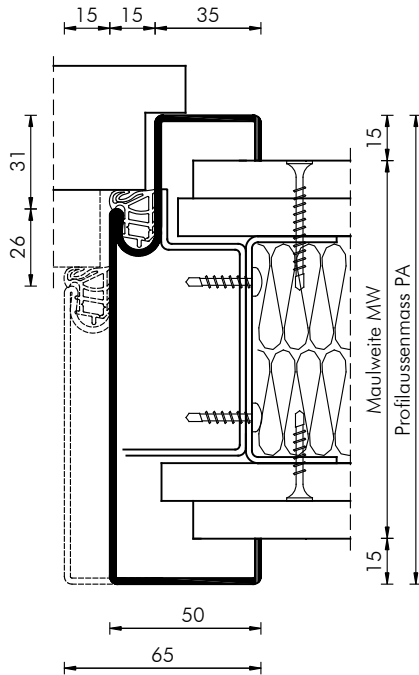
Durchgangszarge für Schiebetür passend für Schiebetür vor der Wand laufend System 40/80







**Umfassungszarge (Normzarge)**  
für Türblatt mit Falz/Doppelfalz



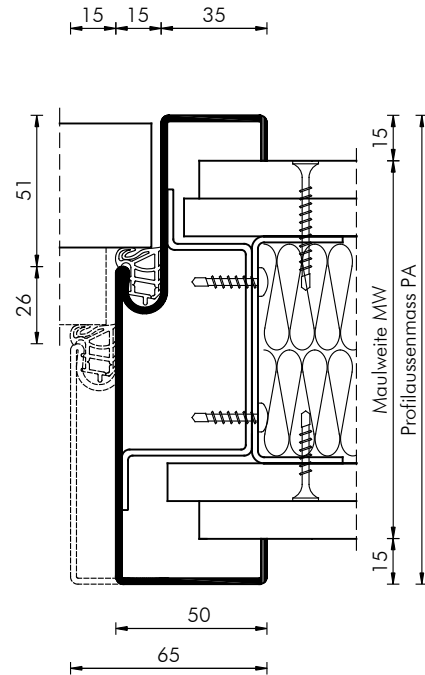
**L1**

●	●	●				●	●	●
●	●	●				●	●	●
●	●	●				●	●	●

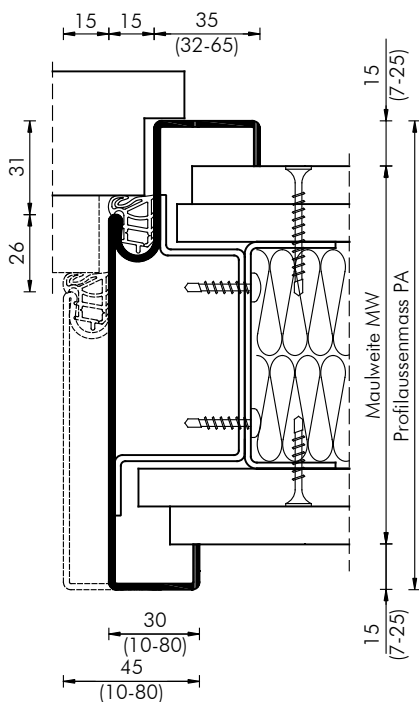
T90 nur mit vollständiger Hintermörtelung zulässig

SK27, SK32, SK37 nur mit vollständiger Hinterstopfung mit Mineralwolle zulässig

**Umfassungszarge (Normzarge)**  
für Türblatt stumpf/Sonderfalz stumpfeinschlagend



**Umfassungszarge mit Sonderspiegel**  
für Türblatt mit Falz/Doppelfalz



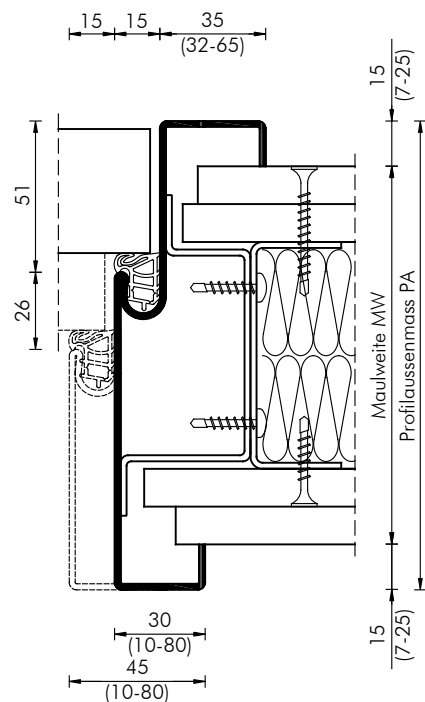
**L2**

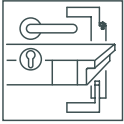
●	●	●				●	●	●
●	●	●				●	●	●
●	●	●				●	●	●

T90 nur mit vollständiger Hintermörtelung zulässig

SK27, SK32, SK37 nur mit vollständiger Hinterstopfung mit Mineralwolle zulässig

**Umfassungszarge mit Sonderspiegel**  
für Türblatt stumpf/Sonderfalz stumpfeinschlagend

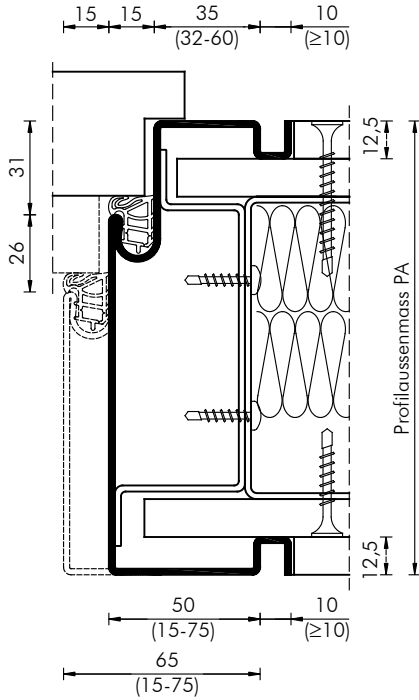




# Stahlzargen

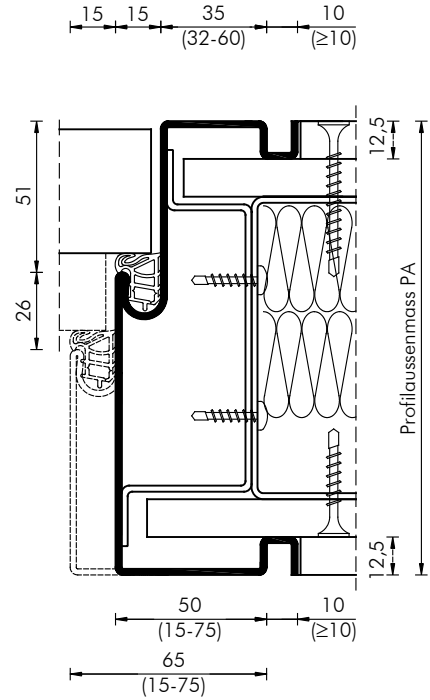
Typenübersicht Stahlzargen Leichtbauwand SZ-L

Schattennutzarge mit Spiegelverbreiterung  
für Türblatt mit Falz/Doppelfalz



L3

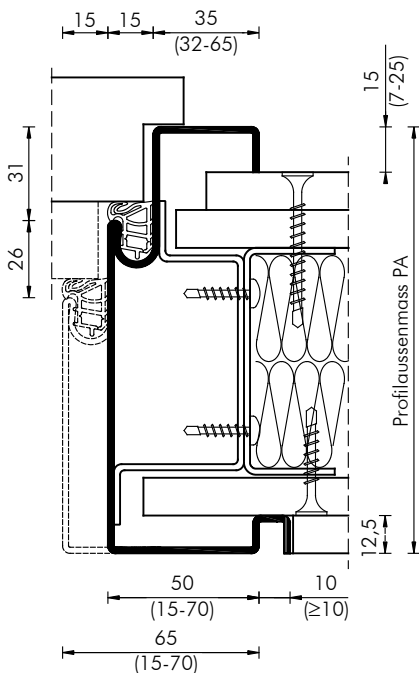
Schattennutzarge mit Spiegelverbreiterung  
für Türblatt stumpf/Sonderfalz stumpfeinschlagend



●	●	T30(EI30)	●
		T90(EI90)	
●	●	RS(S200)	●
		RC2	
		WK3	
		RC3	
●	●	SK27	●
●	●	SK32	●
●	●	SK37	●

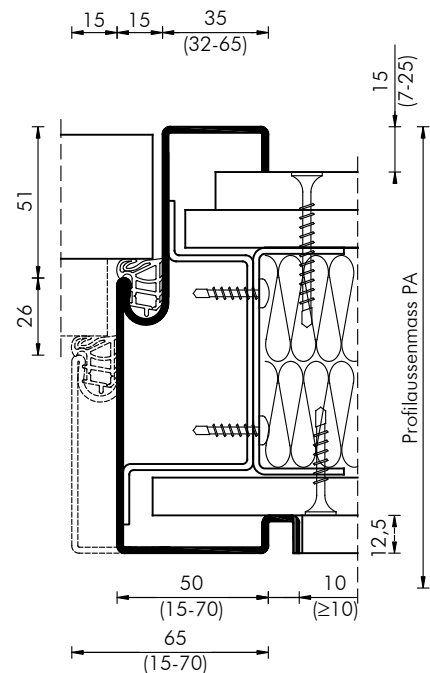
SK27, SK32,  
SK37 nur mit  
vollständiger  
Hinterstopfung  
mit Mineralwolle  
zulässig

Zarge einseitig mit Schattennut  
und Spiegelverbreiterung  
für Türblatt mit Falz/Doppelfalz



L4

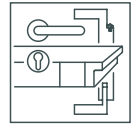
Zarge einseitig mit Schattennut und  
Spiegelverbreiterung  
für Türblatt stumpf/Sonderfalz stumpfeinschlagend



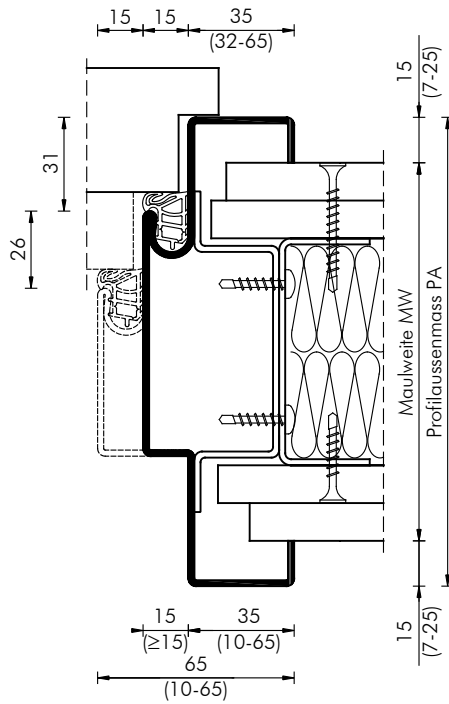
●	●	T30(EI30)	●
		T90(EI90)	
●	●	RS(S200)	●
		RC2	
		WK3	
		RC3	
●	●	SK27	●
●	●	SK32	●
●	●	SK37	●

T90 nur mit  
vollständiger  
Hintermörtelung  
zulässig

SK27, SK32,  
SK37 nur mit  
vollständiger  
Hinterstopfung  
mit Mineralwolle  
zulässig



**Zierfalzzarge**  
für Türblatt mit Falz/Doppelfalz



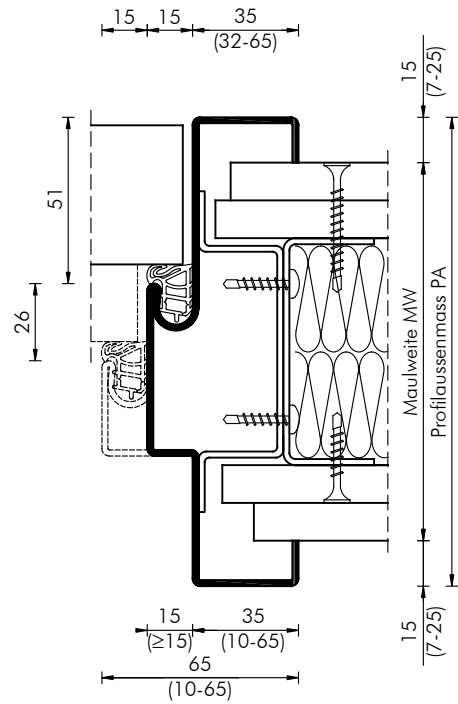
# L5

●	●	●
●	●	●
●	●	●
●	●	●
●	●	●
●	●	●
●	●	●

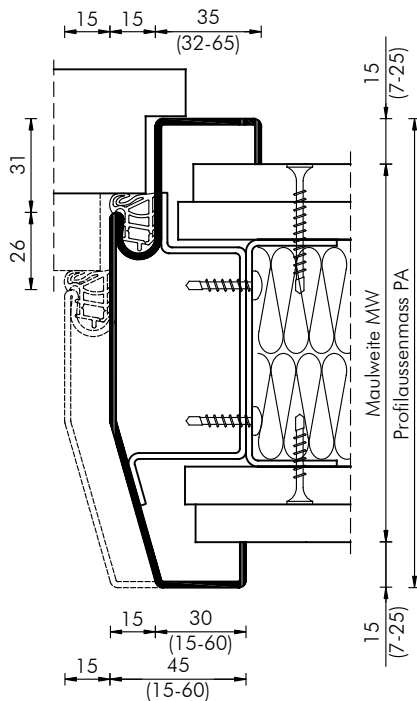
T90 nur mit vollständiger Hintermörtelung zulässig

SK27, SK32, SK37 nur mit vollständiger Hinterstopfung mit Mineralwolle zulässig

**Zierfalzzarge**  
für Türblatt stumpf/Sonderfalz stumpfeinschlagend



**Zarge mit schräger Leibung**  
für Türblatt mit Falz/Doppelfalz



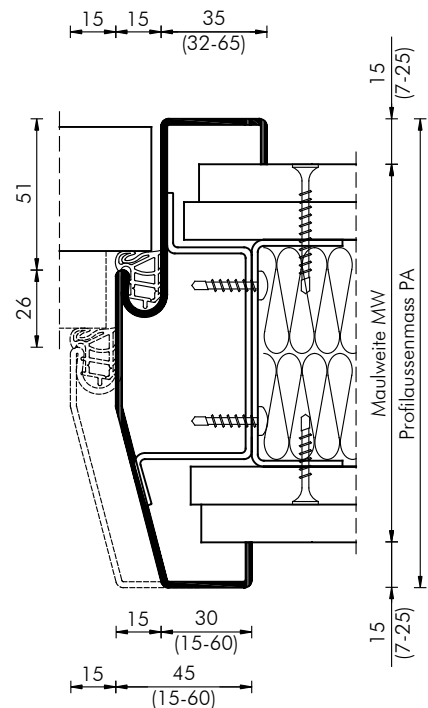
# L6

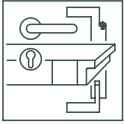
●	●	●
●	●	●
●	●	●
●	●	●
●	●	●
●	●	●

T90 nur mit vollständiger Hintermörtelung zulässig

SK27, SK32, SK37 nur mit vollständiger Hinterstopfung mit Mineralwolle zulässig

**Zarge mit schräger Leibung**  
für Türblatt stumpf/Sonderfalz stumpfeinschlagend



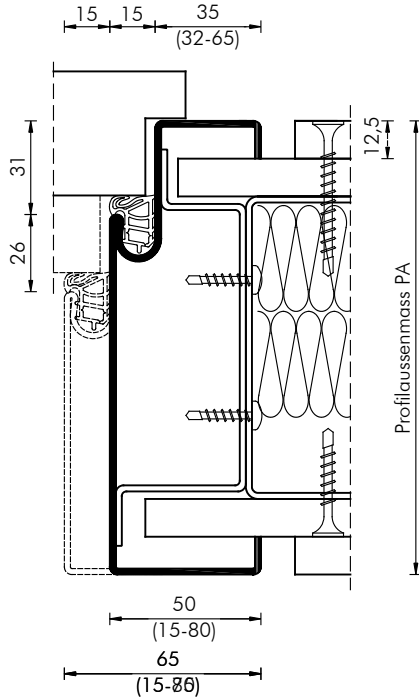


# Stahlzargen

Typenübersicht Stahlzargen Leichtbauwand SZ-L

## Blockzarge (Zargenspiegel wandbündig)

Maulweitenkante = Dicke Gipskarton  
für Türblatt mit Falz/Doppelfalz



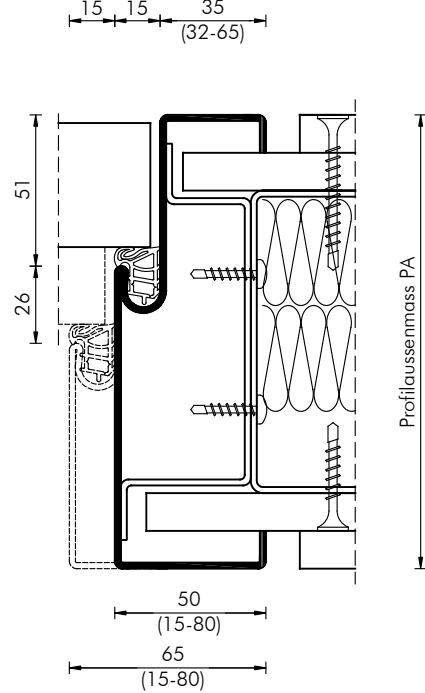
### L7

●	●	T30(EI30)	●	●
		T90(EI90)		
●	●	RS(S200)	●	●
		RC2		
		WK3		
		RC3		
●	●	SK27	●	●
●	●	SK32	●	●
●	●	SK37	●	●

SK27, SK32, SK37 nur mit vollständiger Hinterstopfung mit Mineralwolle zulässig

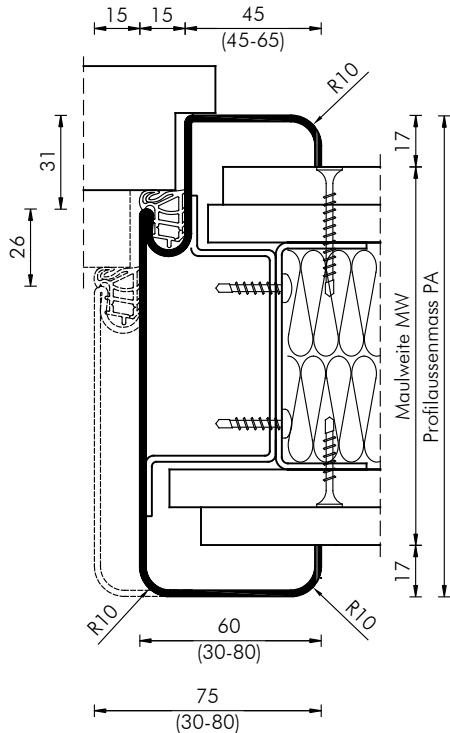
## Blockzarge (Zargenspiegel wandbündig)

Maulweitenkante = Dicke Gipskarton  
für Türblatt stumpf/Sonderfalz stumpfeinschlagend



## Rundformzarge A

für Türblatt mit Falz/Doppelfalz



### L8

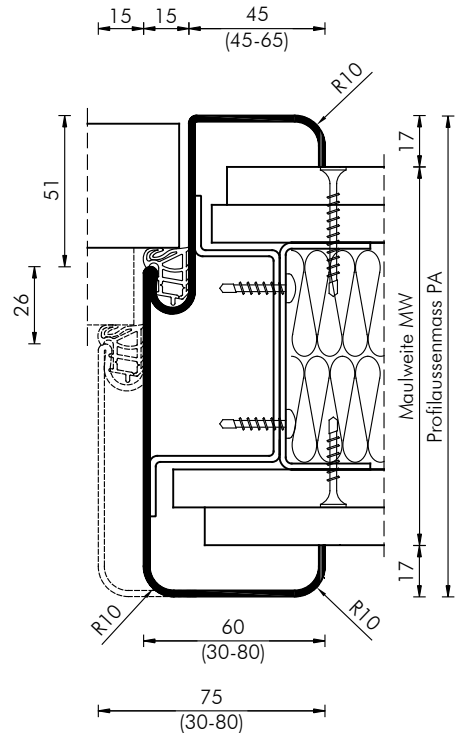
●	●	T30(EI30)	●	●
		T90(EI90)		
●	●	RS(S200)	●	●
		RC2		
		WK3		
		RC3		
●	●	SK27	●	●
●	●	SK32	●	●
●	●	SK37	●	●

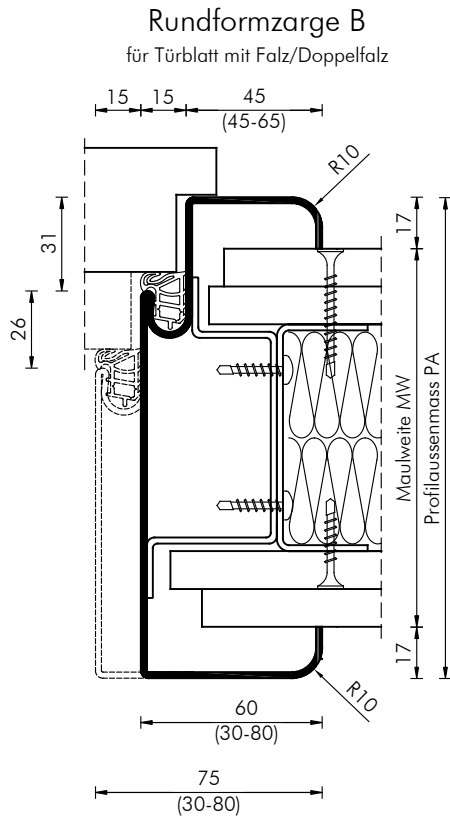
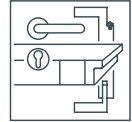
T90 nur mit vollständiger Hintermörtelung zulässig

SK27, SK32, SK37 nur mit vollständiger Hinterstopfung mit Mineralwolle zulässig

## Rundformzarge A

für Türblatt stumpf/Sonderfalz stumpfeinschlagend



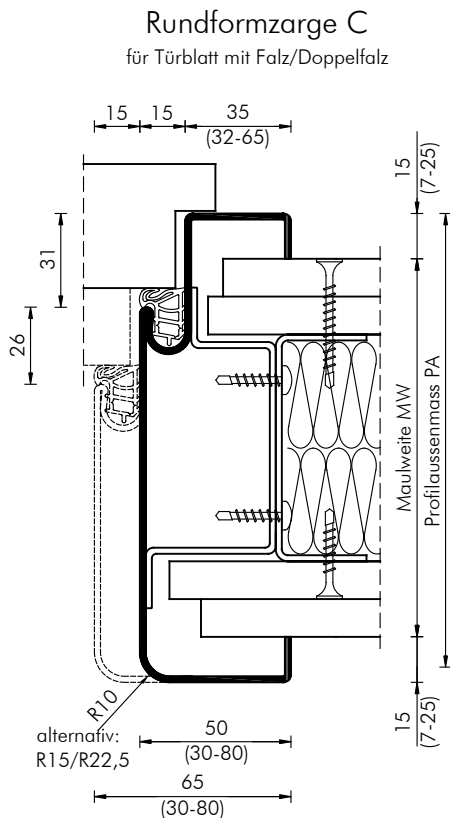
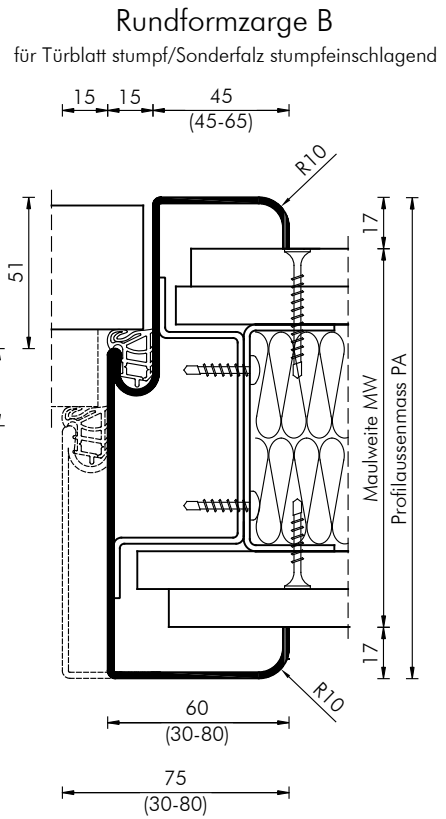


### L9

<input checked="" type="checkbox"/>	<input checked="" type="checkbox"/>	<input checked="" type="checkbox"/>
<input checked="" type="checkbox"/>	<input checked="" type="checkbox"/>	<input checked="" type="checkbox"/>
<input checked="" type="checkbox"/>	<input checked="" type="checkbox"/>	<input checked="" type="checkbox"/>
<input type="checkbox"/>	<input type="checkbox"/>	<input type="checkbox"/>
<input type="checkbox"/>	<input type="checkbox"/>	<input type="checkbox"/>
<input type="checkbox"/>	<input type="checkbox"/>	<input type="checkbox"/>
<input checked="" type="checkbox"/>	<input checked="" type="checkbox"/>	<input checked="" type="checkbox"/>
<input checked="" type="checkbox"/>	<input checked="" type="checkbox"/>	<input checked="" type="checkbox"/>
<input checked="" type="checkbox"/>	<input checked="" type="checkbox"/>	<input checked="" type="checkbox"/>

T90 nur mit vollständiger Hintermörtelung zulässig

SK27, SK32, SK37 nur mit vollständiger Hinterstopfung mit Mineralwolle zulässig

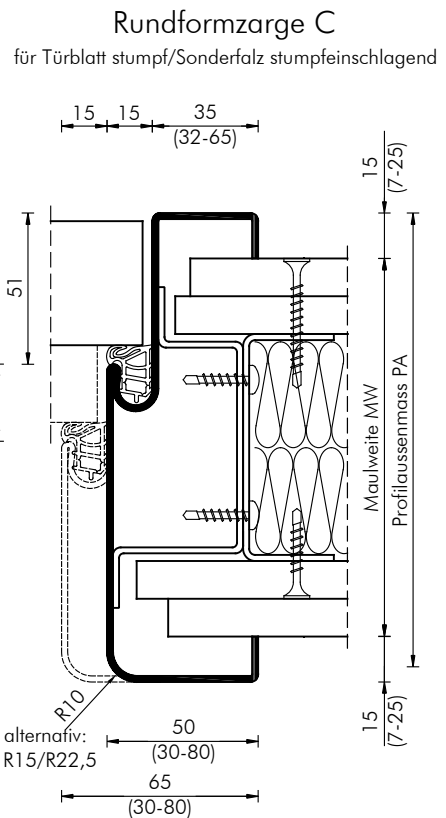


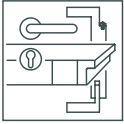
### L10

<input checked="" type="checkbox"/>	<input checked="" type="checkbox"/>	<input checked="" type="checkbox"/>
<input checked="" type="checkbox"/>	<input checked="" type="checkbox"/>	<input checked="" type="checkbox"/>
<input checked="" type="checkbox"/>	<input checked="" type="checkbox"/>	<input checked="" type="checkbox"/>
<input type="checkbox"/>	<input type="checkbox"/>	<input type="checkbox"/>
<input type="checkbox"/>	<input type="checkbox"/>	<input type="checkbox"/>
<input type="checkbox"/>	<input type="checkbox"/>	<input type="checkbox"/>
<input checked="" type="checkbox"/>	<input checked="" type="checkbox"/>	<input checked="" type="checkbox"/>
<input checked="" type="checkbox"/>	<input checked="" type="checkbox"/>	<input checked="" type="checkbox"/>
<input checked="" type="checkbox"/>	<input checked="" type="checkbox"/>	<input checked="" type="checkbox"/>

T90 nur mit vollständiger Hintermörtelung zulässig

SK27, SK32, SK37 nur mit vollständiger Hinterstopfung mit Mineralwolle zulässig

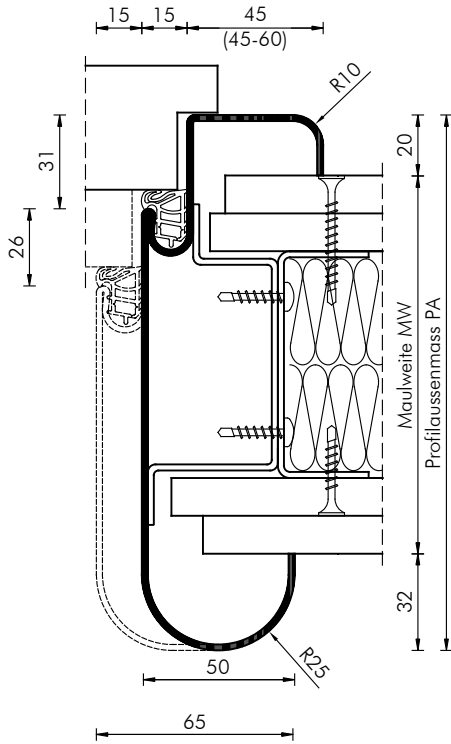




# Stahlzargen

Typenübersicht Stahlzargen Leichtbauwand SZ-L

**Rundspiegelzarge A**  
für Türblatt mit Falz/Doppelfalz



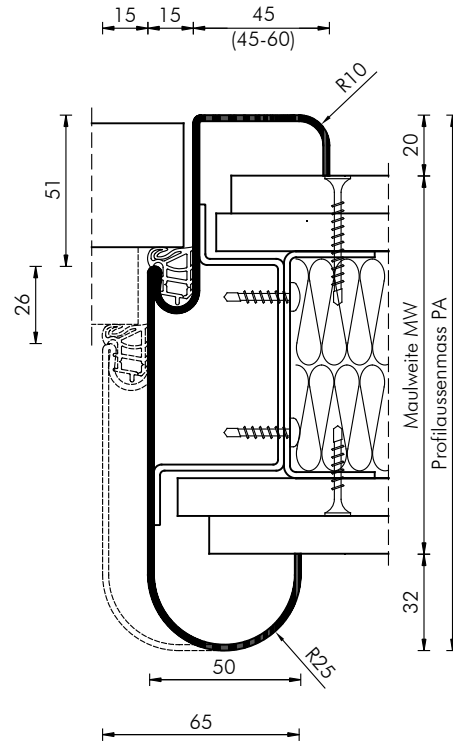
**L11**

●	●	●
●	●	●
●	●	●
●	●	●
●	●	●
●	●	●
●	●	●

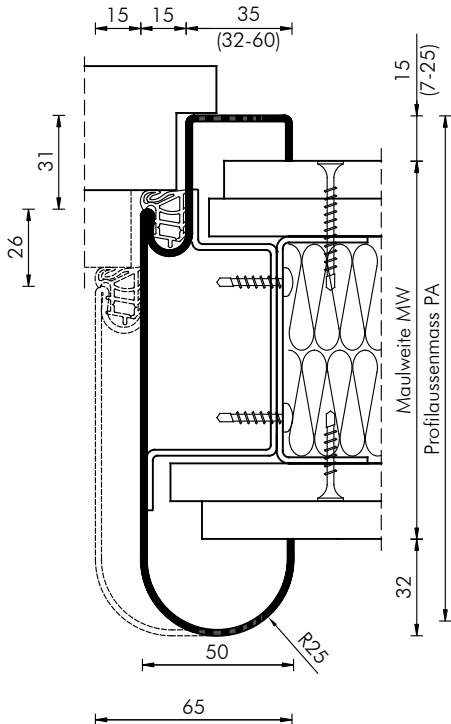
T90 nur mit vollständiger Hintermörtelung zulässig

SK27, SK32, SK37 nur mit vollständiger Hinterstopfung mit Mineralwolle zulässig

**Rundspiegelzarge A**  
für Türblatt stumpf/Sonderfalz stumpfeinschlagend



**Rundspiegelzarge B**  
für Türblatt mit Falz/Doppelfalz



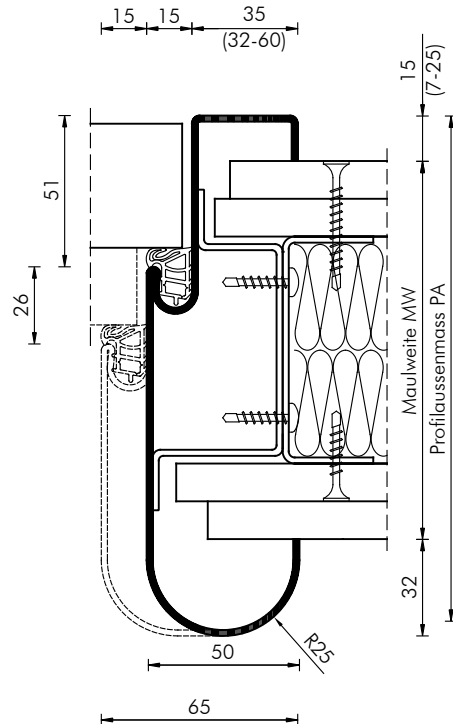
**L12**

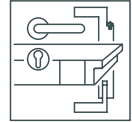
●	●	●
●	●	●
●	●	●
●	●	●
●	●	●
●	●	●
●	●	●

T90 nur mit vollständiger Hintermörtelung zulässig

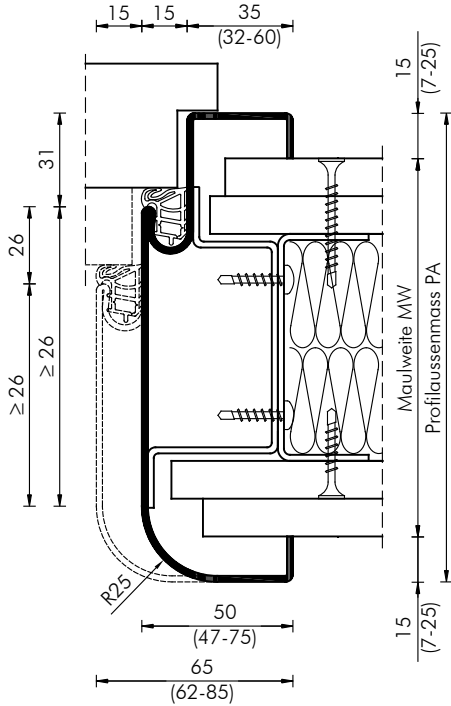
SK27, SK32, SK37 nur mit vollständiger Hinterstopfung mit Mineralwolle zulässig

**Rundspiegelzarge B**  
für Türblatt stumpf/Sonderfalz stumpfeinschlagend





**Rundspiegelzarge C**  
für Türblatt mit Falz/Doppelfalz



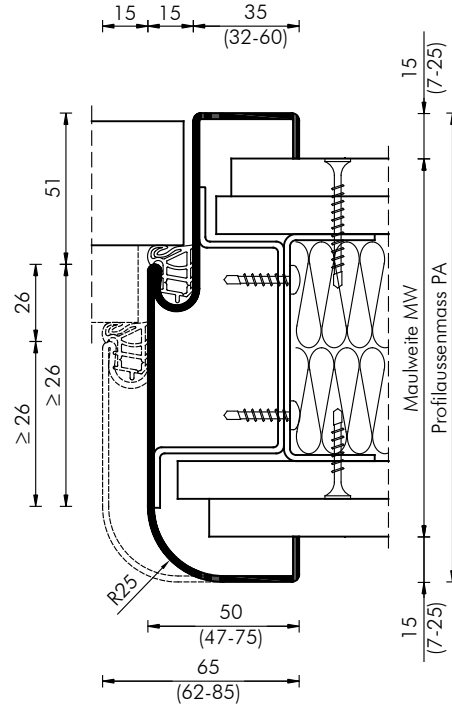
# L13

	T30(EI30)	
	T90(EI90)	
	RS(S200)	
	RC2	
	WK3	
	RC3	
	SK27	
	SK32	
	SK37	

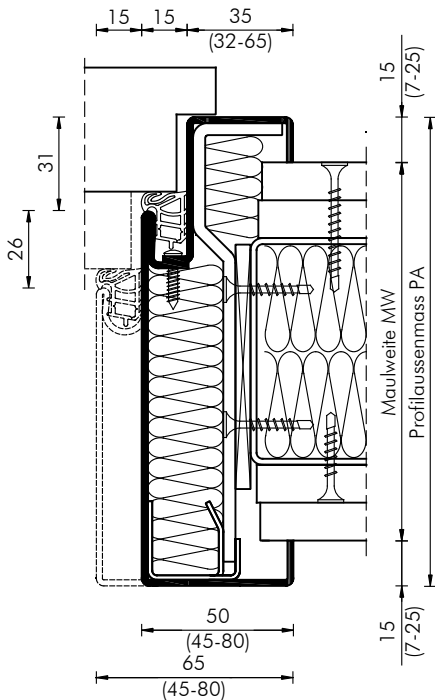
T90 nur mit vollständiger Hintermörtelung zulässig

SK27, SK32, SK37 nur mit vollständiger Hinterstopfung mit Mineralwolle zulässig

**Rundspiegelzarge C**  
für Türblatt stumpf/Sonderfalz stumpfeinschlagend



**2-teilige Zarge zum nachträglichen Einbau**  
für Türblatt mit Falz/Doppelfalz



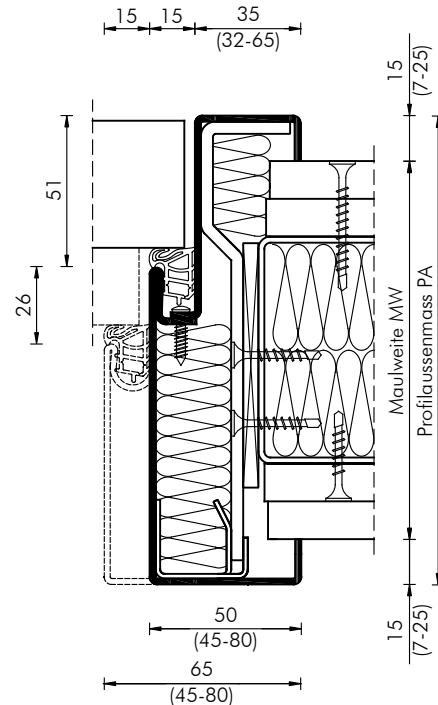
# L16

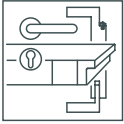
	T30(EI30)	
	T90(EI90)	
	RS(S200)	
	RC2	
	WK3	
	RC3	
	SK27	
	SK32	
	SK37	

T90 nur mit vollständiger Hintermörtelung zulässig

SK27, SK32, SK37 nur mit vollständiger Hinterstopfung mit Mineralwolle zulässig

**2-teilige Zarge zum nachträglichen Einbau**  
für Türblatt stumpf/Sonderfalz stumpfeinschlagend

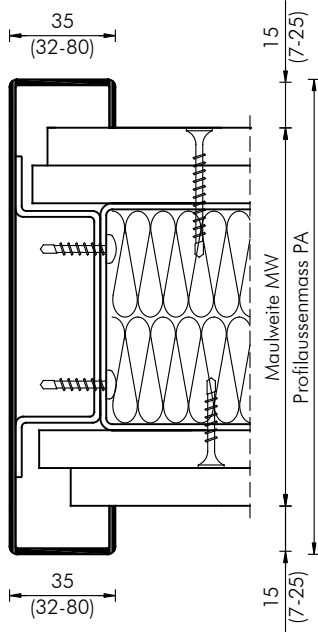




## Stahlzargen

Typenübersicht Stahlzargen Leichtbauwand SZ-L

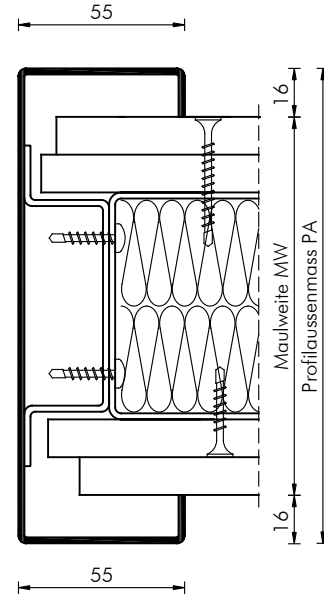
Durchgangszarge



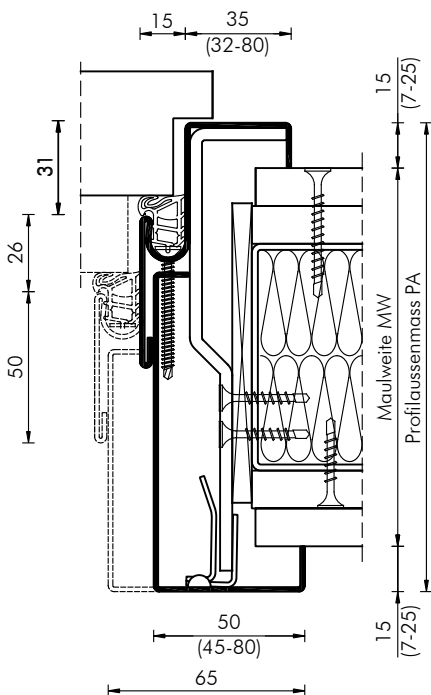
# L18

Durchgangszarge für Schiebetür

passend für Schiebetür vor der Wand laufend  
System 40/80



2-teilige Zarge mit Wanddickenausgleich  
für Türblatt mit Falz/Doppelfalz



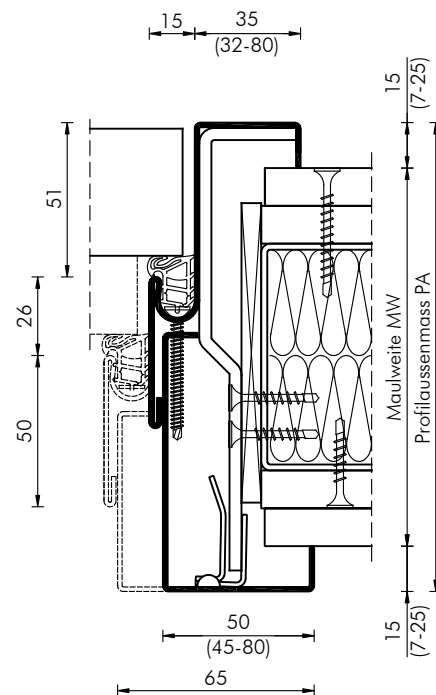
2-teilige Zarge mit Wanddickenausgleich  
für Türblatt stumpf/Sonderfalz stumpf einschlagend

# L19

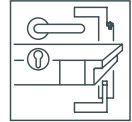
●	●	T30(EI30)	●
●	●	T90(EI90)	●
●	●	RS(S200)	●
		RC2	
		WK3	
		RC3	
●	●	SK27	●
●	●	SK32	●
●	●	SK37	●

T90 nur mit vollständiger Hintermörtelung zulässig

SK27, SK32, SK37 nur mit vollständiger Hinterstopfung mit Mineralwolle zulässig

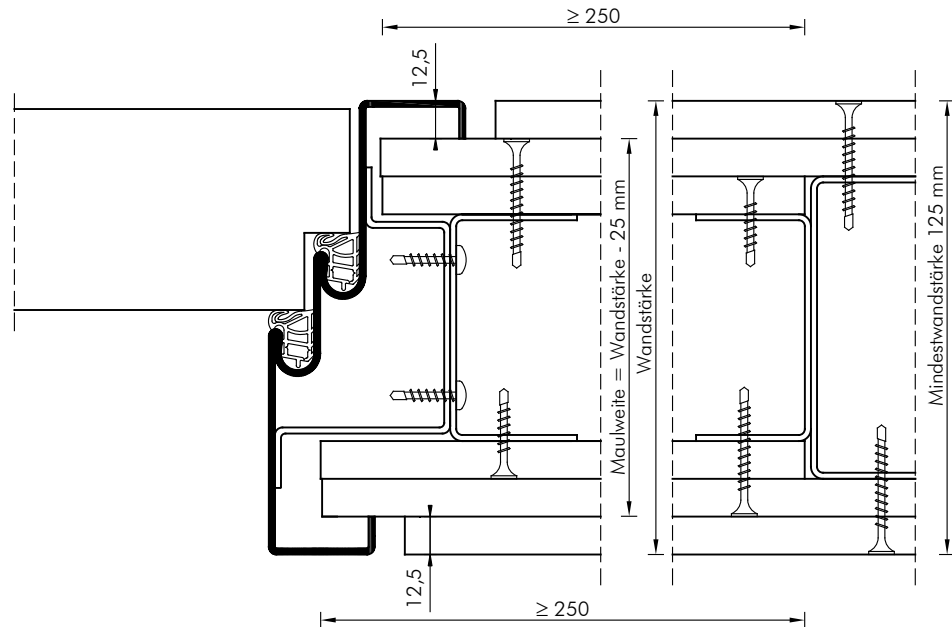






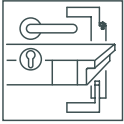
### Stahlzarge T90(EI90) wandbündig eingebaut

T90(EI90)-Stahlzargen sind zulassungsbedingt wandumfassend auszuführen. Soll die Zarge aus optischen Gründen wandbündig eingebaut werden, gibt es die nachfolgend dargestellte Lösungsmöglichkeit:



Da das zu umfassende Brandschutzwandstück doppelt beplankt sein muss, wird die Wand mit Versatz ausgeführt. Die Breite der Beplankung im Versatzbereich muss mindestens 250 mm betragen, die Wanddicke darf 125 mm nicht unterschreiten. Das Maß der Maulweitenkante muss der Dicke der äußeren Beplankung entsprechen, in der Regel also 12,5 mm. Die gezeigte Lösung ist sowohl mit einteiligen als auch zweiteiligen Stahlzargen zulässig.

Die Dimensionierung der UA-Profile und Hinterfüllung müssen zulassungs- bzw. prüfzeugniskonform entsprechend dem Tür- bzw. Wandtyp erfolgen.

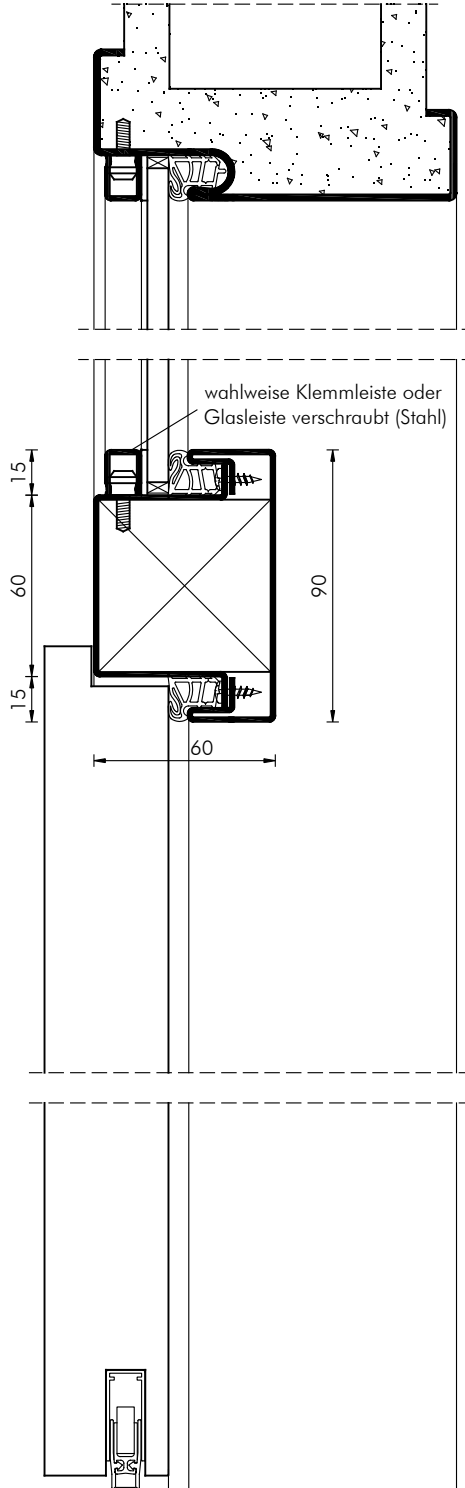


## Stahlzargen

Typenübersicht Stahlzargen mit Oberlicht RKG-SZ

### Türblatt mit Einfachfalz

RS(S200) Glas 6 - 8 mm, T30(EI30) Glas 15 - 17 mm

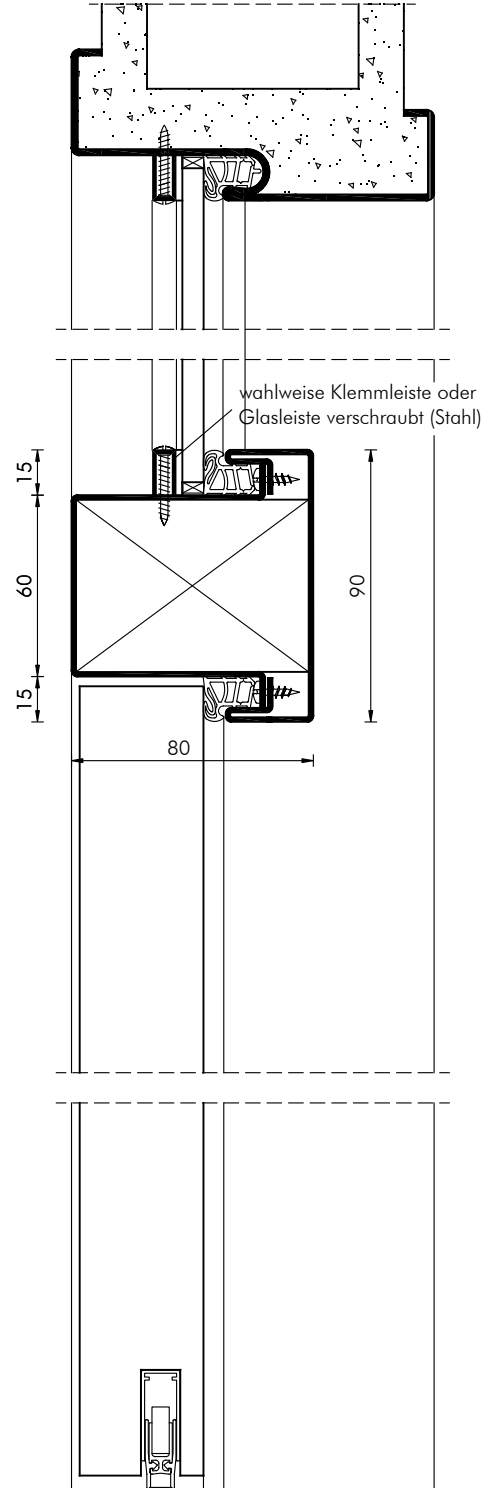


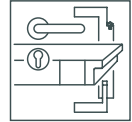
	Massivwände	
	T30(EI30)	
	T90(EI90)	
	RS(S200)	
	RC2	
	WK3	
	RC3	
	SK27	
	SK32	
	SK37	
nur mit vollständiger Hintermörtelung zulässig		

	Leichtbauwände	
	T30(EI30)	
	T90(EI90)	
	RS(S200)	
	RC2	
	WK3	
	RC3	
	SK27	
	SK32	
	SK37	
SK27, SK32, SK37 nur mit vollständiger Hinterstopfung mit Mineralwolle zulässig		

### Türblatt stumpf

RS(S200) Glas 6 - 8 mm, T30(EI30) Glas 15 - 17 mm



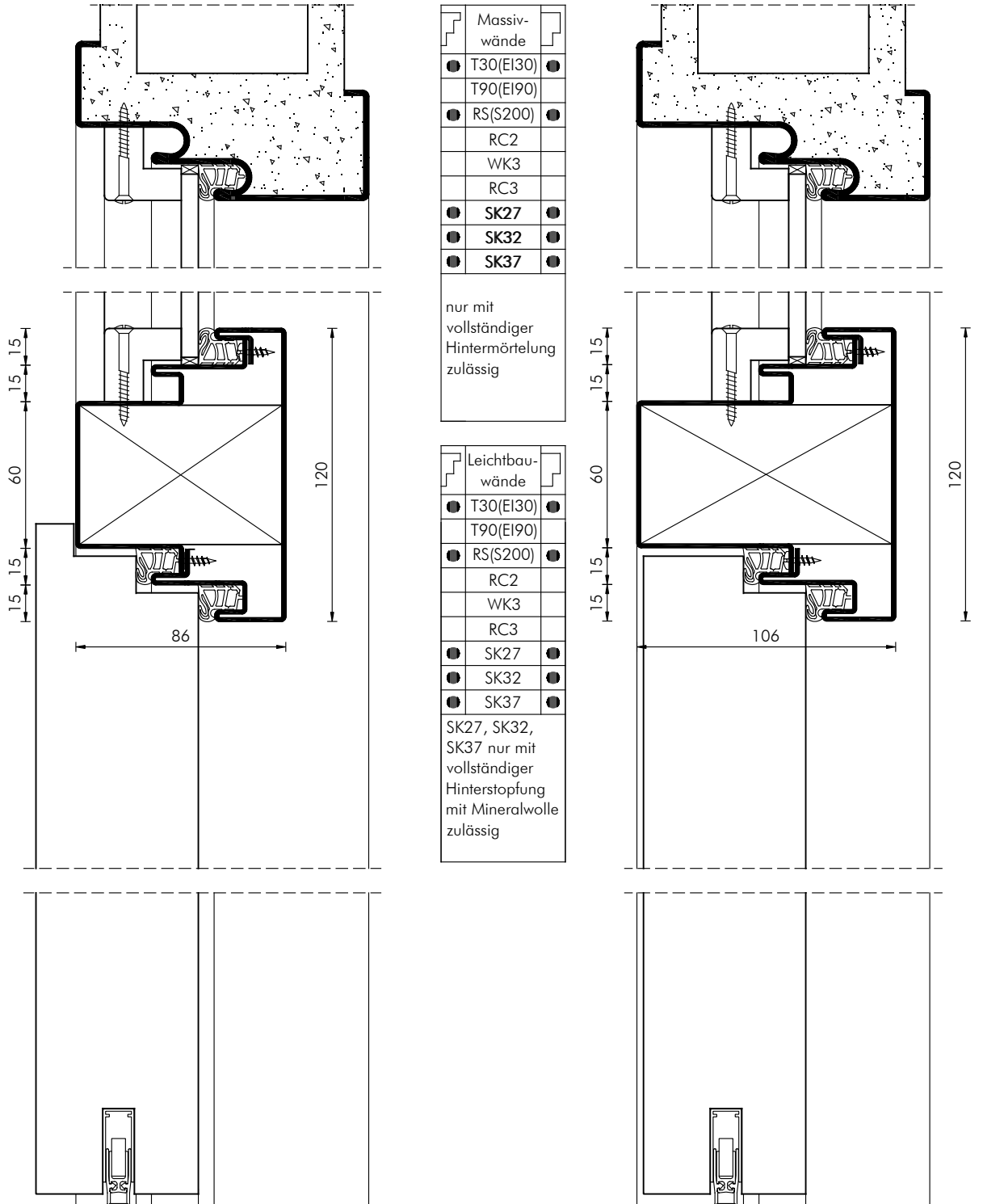


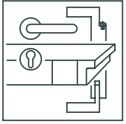
### Türblatt mit Doppelfalz

RS(S200) Glas 6 - 8 mm, T30(EI30) Glas 15 - 17 mm

### Türblatt mit Sonderfalz, stumpfeinschlagend

RS(S200) Glas 6 - 8 mm, T30(EI30) Glas 15 - 17 mm





## 5 Türen, Zargen und Beschläge im Detail

<b>5.4</b>	<b>Blockrahmen</b>	541
	Grundsätzliches	542
	Wandbefestigung	544
<b>5.4.1</b>	<b>Montagearten</b>	545
	BR68 in Stockrahmenmontage	545
	BR45 in Blendrahmenmontage	546
<b>5.4.2</b>	<b>Typenübersicht</b>	547
	BR68, BR78/55, BR75, BR95 als Stockrahmen montiert	547
	BR45, BR68, BR75, BR95 als Blendrahmen montiert	548
	BR45, BR68 als Renovierungselemente	549



# Blockrahmen

Grundsätzliches

## Blockrahmen BR aus Massivholz

Türelemente mit Blockrahmen bieten eine völlig andere Optik als Holzumfassungszargen, aus diesem Grund werden sie von Architekten und Bauherren vorwiegend im Objektbereich gern eingesetzt.

Blockrahmen bestehen im Standard aus Massivholz (lamelliert, 3-schichtig verleimt) mit dem Profilquerschnitt 80 x 68 mm (B x T). Im Gegensatz zur Holzumfassungszarge werden Blockrahmen fertig verleimt incl. vormontierter Spezialdichtung, Schließblech und Beschlägen montagefertig ausgeliefert. Blockrahmen können mit unterschiedlichen Türen kombiniert werden:

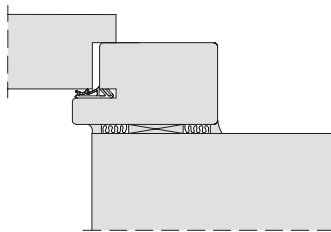
- \* Sperrtürlätter (Falz, Doppelfalz, ungefälzt, Sonderfalz stumpfeinschlagend)
- \* Massivholz-Rahmentüren (flächenbündig in zargengleicher Optik)

Der Begriff „Blockrahmen“ ist nicht nach DIN definiert, daher werden Zargen in dieser Bauweise je nach Region unterschiedlich bezeichnet (Blockzarge, Stockrahmen, Stockzarge, Blendrahmen...). Der Unterschied liegt im Wesentlichen in der Montageart und ist im Haus WESTAG wie folgt festgelegt:

## Blendrahmenmontage

Der Blockrahmen wird vor der Wandöffnung montiert:

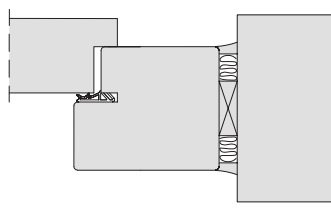
Standardquerschnitt 80 x 45 mm (B x T),  
der lichte Durchgang wird in Höhe ca. 10 mm und Breite ca. 20 mm kleiner als die lichte Wandöffnung



## Stockrahmenmontage

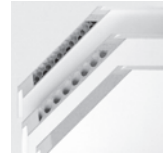
Der Blockrahmen wird in der Wandöffnung montiert:

Standardquerschnitt 80 x 68 mm (B x T),  
der lichte Durchgang wird in Höhe ca. 78 mm und Breite ca. 156 mm kleiner als die lichte Wandöffnung



# Blockrahmen

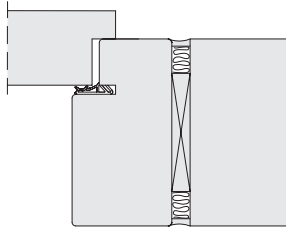
Grundsätzliches



## Blockzargenmontage

Der Blockrahmen wird in der Wandöffnung montiert:

Querschnitt wird der Wanddicke angepasst



## Oberflächen

Blockrahmen sind in folgenden Oberflächen lieferbar:

- ▶ Massivholz streichfähig
- ▶ WESTALACK farbig lackiert nach RAL-Farbkarte
- ▶ WESTALACK Weißlackfolie
- ▶ DEKORIT- bzw. PORTALIT-Ummantelung (Dekore auf Anfrage)
- ▶ GETALIT-HPL-Kunststoff (Belegung aller Sichtseiten)
- ▶ passend zu WESTALIFE-Echtholz furnier

## Blockrahmen BR78/55

aus Holzwerkstoff (Stockrahmen)

Bei diesem Zargentyp handelt es sich um einen preisgünstigen Blockrahmen aus Holzwerkstoff. Der Querschnitt ist immer 55 x 78 mm (B x T), daher kann er ausschließlich als Stockrahmen montiert werden. Der Blockrahmen BR78/55 erfüllt lediglich Standardanforderungen (kein Feuerschutz, Rauchschutz etc.)

Blockrahmen BR78/55 sind in folgenden Oberflächen lieferbar:

- ▶ WESTALACK Weißlackfolie
- ▶ DEKORIT- bzw. PORTALIT-Ummantelung (Dekore auf Anfrage)
- ▶ passend zu WESTALIFE-Echtholz furnier



# Blockrahmen

Wandbefestigung

## Blockzargen-/ Stockrahmenmontage

Der Blockrahmen wird druckfest hinterlegt und durch den Zargenfalz mit der Wand verschraubt. Bei Mauerwerkswänden sollten dafür Dübel mind. S10 R100 verwendet werden. Bei Leichtbauwänden erfolgt eine Vorbohrung, danach wird der Blockrahmen mit dem Ständerprofil verschraubt. Abschließend wird der verbliebene Zwischenraum zwischen Wand und Blockrahmen mit Mineralwolle ausgefüllt und die Fuge mit Silikon versiegelt.

## Blendrahmenmontage

Hier gibt es zwei Möglichkeiten:

### 1. Mit Befestigungswinkeln

Befestigungswinkel werden mit der Wand verschraubt, der Blockrahmen wird dann auf die Winkel geschoben und durch den Falz mit den Winkeln verschraubt.

### 2. Dübeldurchsteckmontage

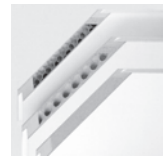
Der Blockrahmen wird direkt mit der Wand verschraubt. Der Rahmen wird an den Befestigungspunkten durchbohrt und mit Dübeln mind. S10 R100 und passenden Schrauben befestigt.

Abschließend wird der verbliebene Zwischenraum zwischen Wand und Blockrahmen mit Mineralwolle ausgefüllt und die Fuge mit Silikon versiegelt.



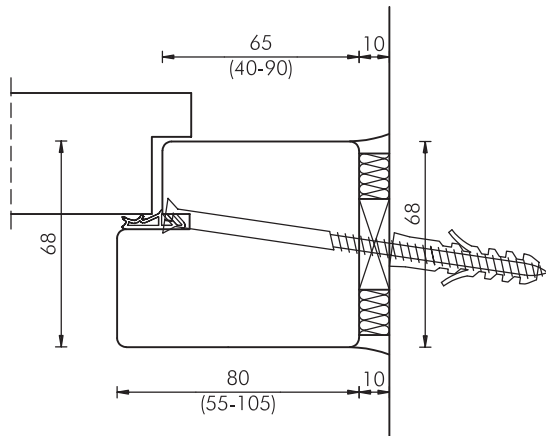
# Blockrahmen

BR68- Stockrahmenmontage



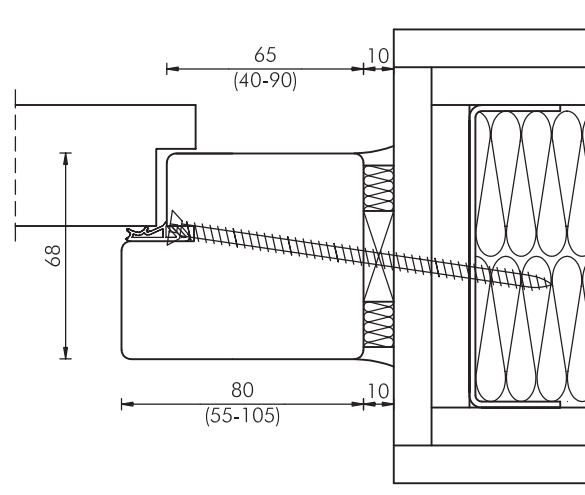
## Stockrahmenmontage Mauerwerk

(Montage in der Leibung)



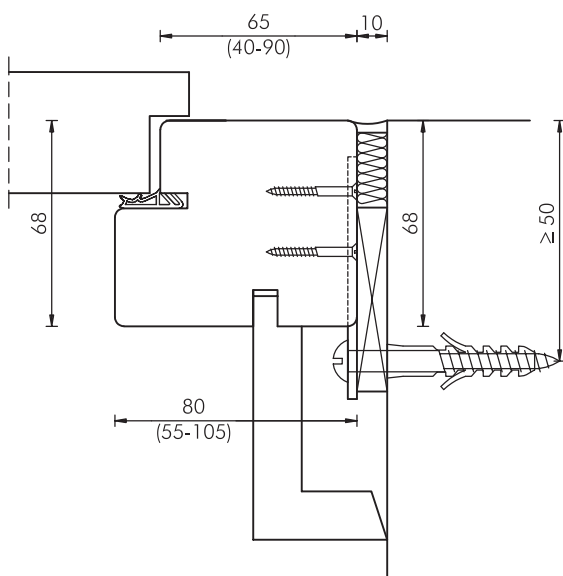
## Stockrahmenmontage Leichtbauwand

(Montage in der Leibung)



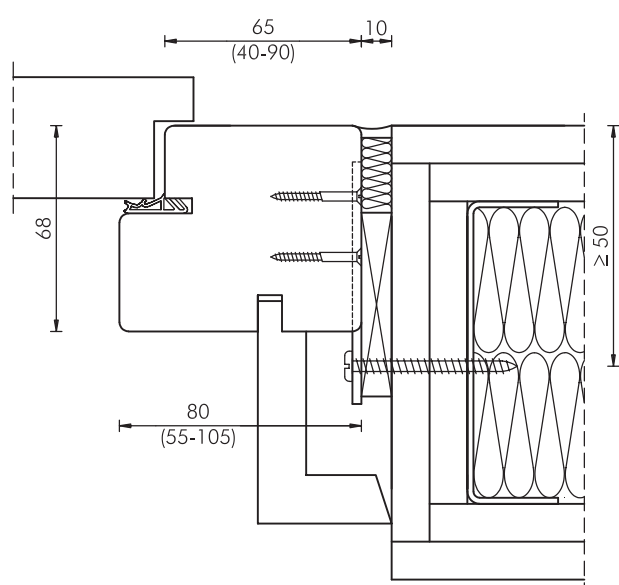
## Stockrahmenmontage Mauerwerk

(Montage in der Leibung, wandbündig mit Laibungsverkleidung)



## Stockrahmenmontage Leichtbauwand

(Montage in der Leibung, wandbündig mit Laibungsverkleidung)



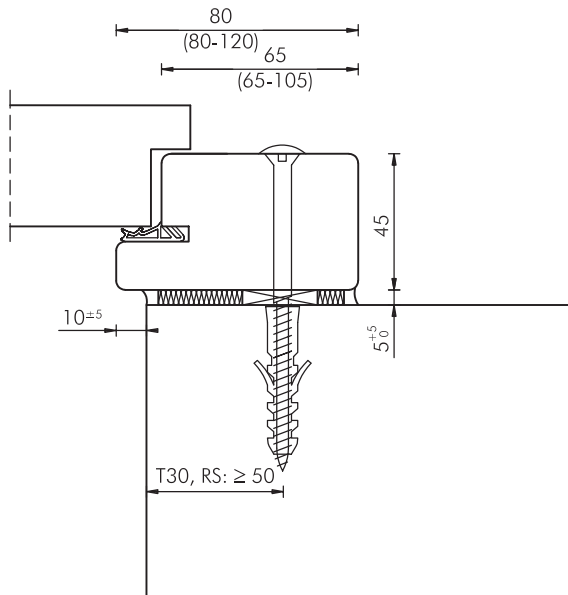


# Blockrahmen

## BR45-Blendrahmenmontage

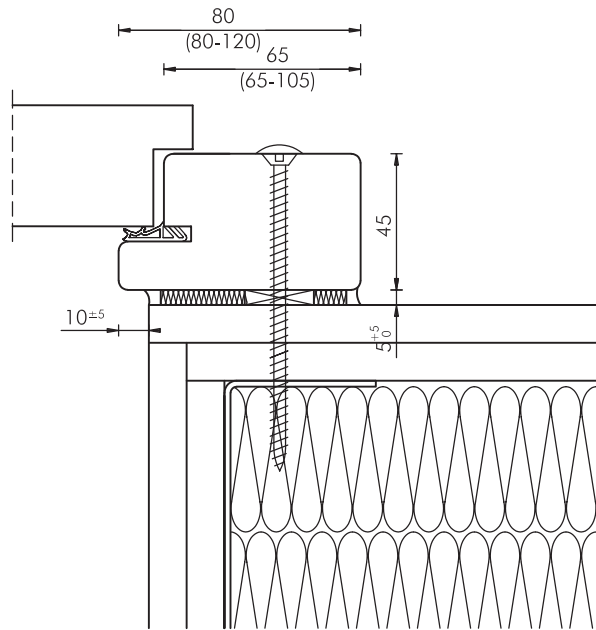
### Blendrahmenmontage Mauerwerk

(Montage auf der Wand)



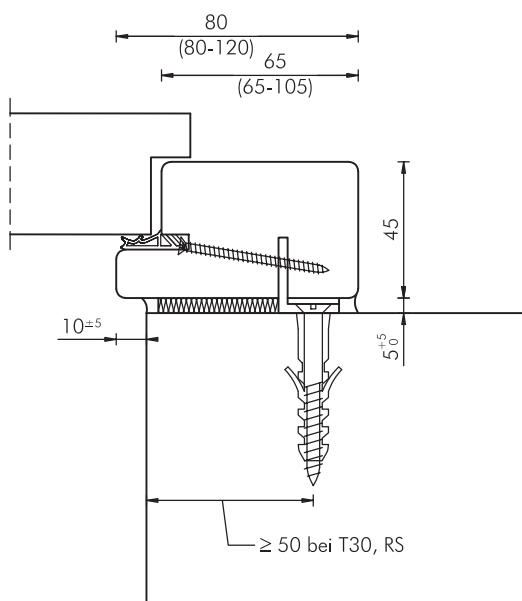
### Blendrahmenmontage Leichtbauwand

(Montage auf der Wand)



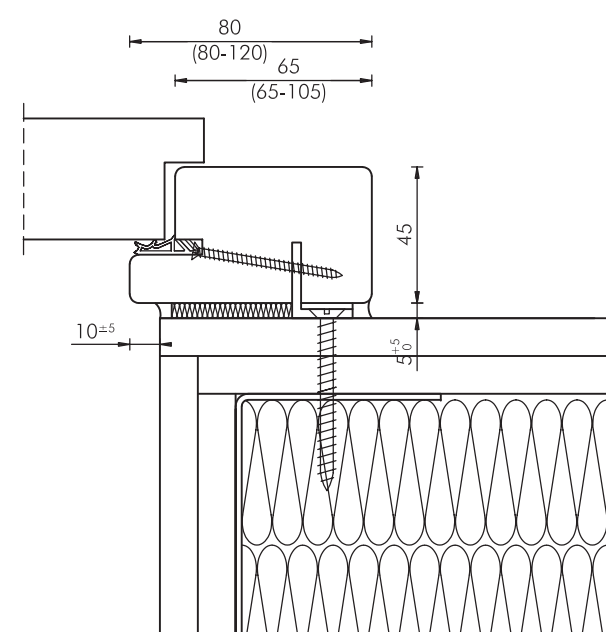
### Blendrahmenmontage Mauerwerk

(verdeckte Montage auf der Wand)



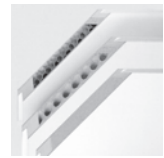
### Blendrahmenmontage Leichtbauwand

(verdeckte Montage auf der Wand)



# Blockrahmen

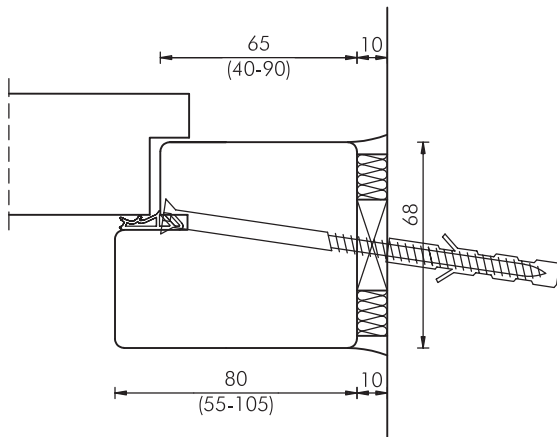
## Typenübersicht Stockrahmen



Blockrahmen

### Blockrahmen BR68

für Türblatt mit Normfalz

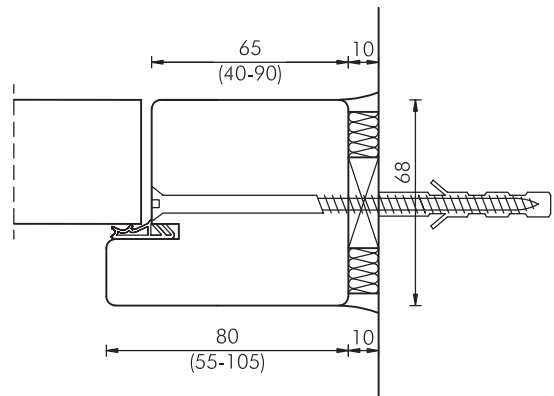


●	T30	●
	T90	
●	RS	●
●	WK1	●
●	WK2	●
	WK3	
●	SK27	●
●	SK32	●
1)	SK37	

1) als SK37-43 mit Falzlippendichtung

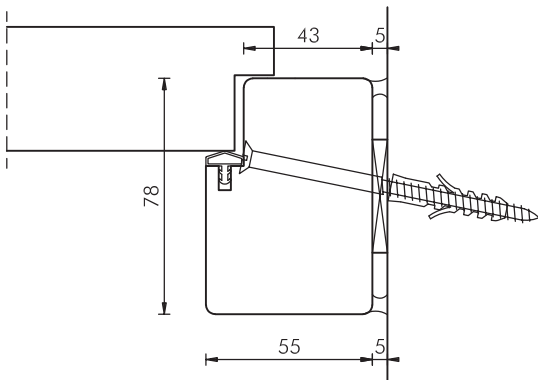
### Blockrahmen BR68

für Türblatt ungefälzt



### Blockrahmen BR78/55

für Standardinnentüren mit Normfalz  
(nicht für Funktionstüren geeignet)

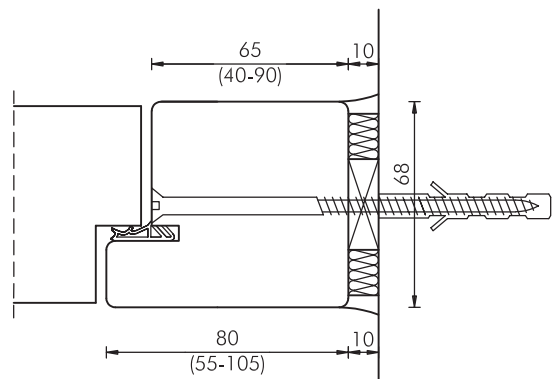


●	T30	●
	T90	1)
●	RS	●
●	WK1	●
●	WK2	●
	WK3	
●	SK27	●
●	SK32	●
	SK37	

1) als BR76 mit Blockrahmendicke  $\geq 76$  mm, Blockrahmenbreite 80-120 mm

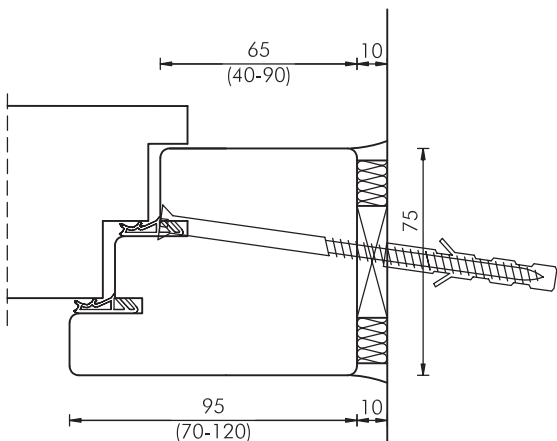
### Blockrahmen BR68

für Türblatt mit Sonderfalz stumpf einschlagend



### Blockrahmen BR75

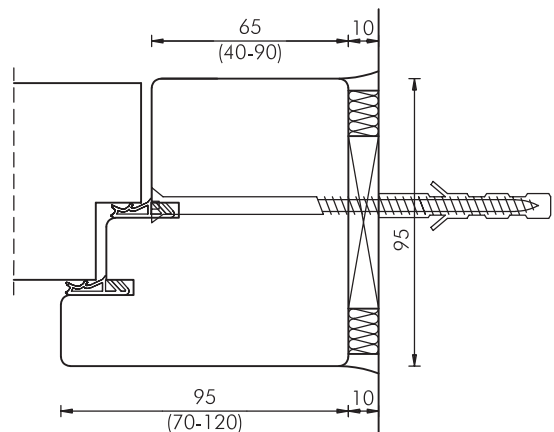
für Türblatt mit Doppelfalz

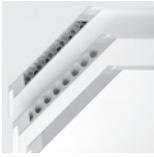


●	T30	●
	T90	
●	RS	●
●	WK1	●
●	WK2	●
	WK3	
●	SK27	●
●	SK32	●
●	SK37	●

### Blockrahmen BR95

für Türblatt mit Sonderfalz stumpf einschlagend



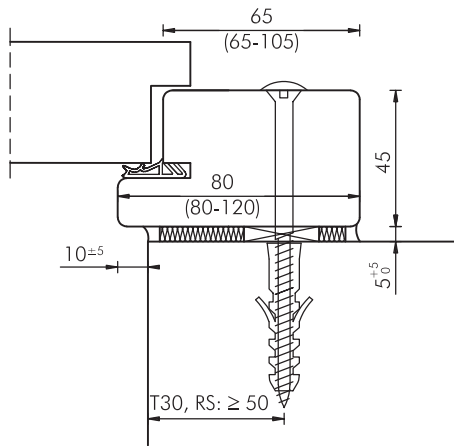


# Blockrahmen

## Typenübersicht Blendrahmen

### Blockrahmen BR45

für Türblatt mit Normfalz

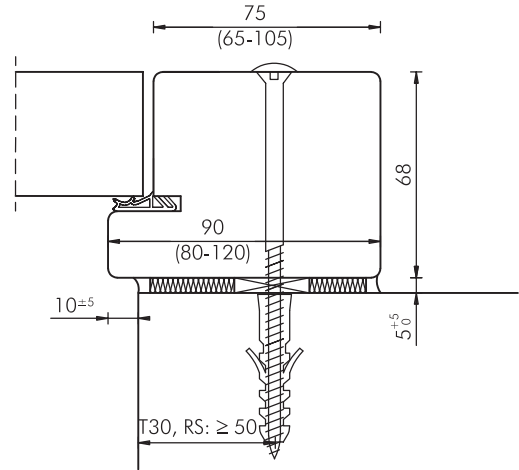


●	T30	●
	T90	
●	RS	●
●	WK1	●
●	WK2	●
	WK3	
●	SK27	●
●	SK32	●
1)	SK37	

1) als SK37-43 mit Falzlippendichtung

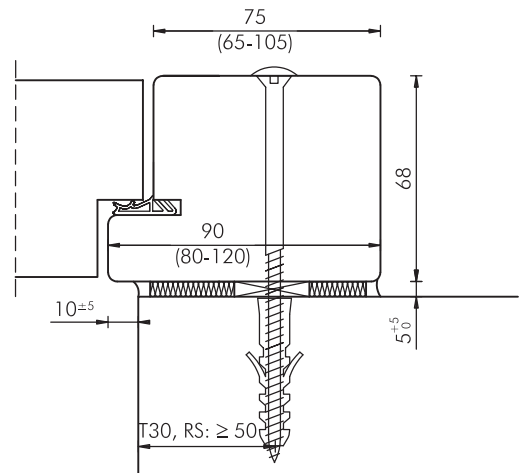
### Blockrahmen BR68

für Türblatt ungefälzt



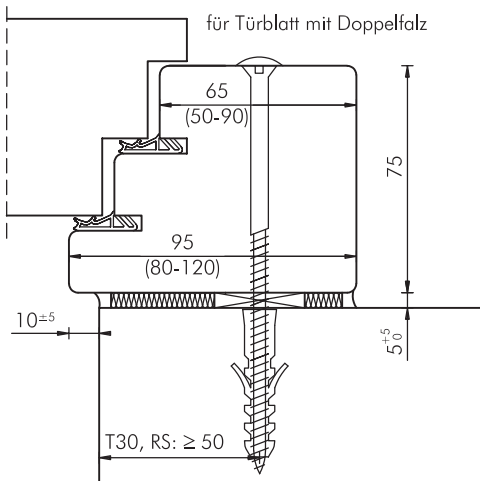
### Blockrahmen BR68

für Türblatt mit Sonderfalz stumpf einschlagend



### Blockrahmen BR75

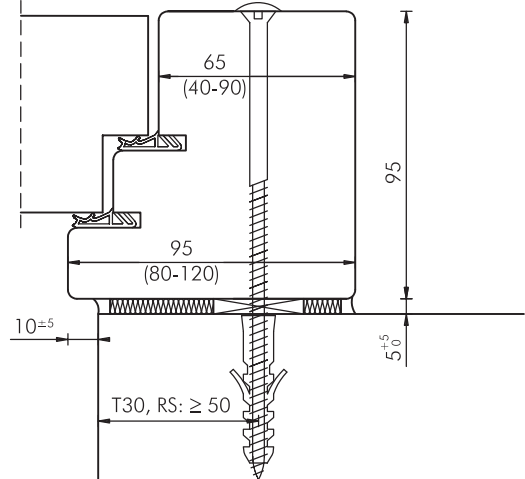
für Türblatt mit Doppelfalz



●	T30	●
	T90	
●	RS	●
●	WK1	●
●	WK2	●
	WK3	
●	SK27	●
●	SK32	●
●	SK37	●

### Blockrahmen BR95

für Türblatt mit Sonderfalz stumpf einschlagend



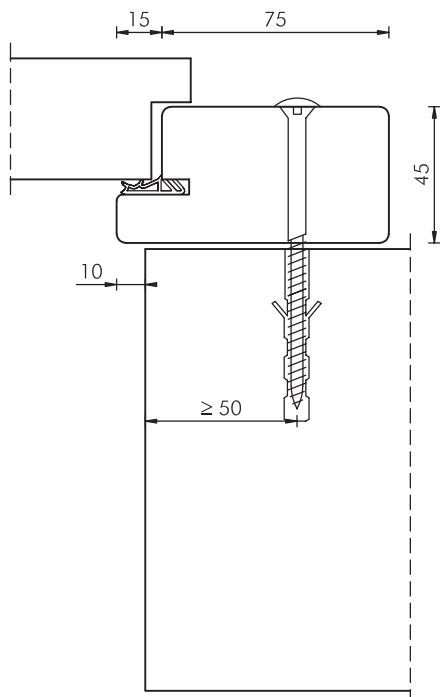
# Blockrahmen

Renovierungselemente



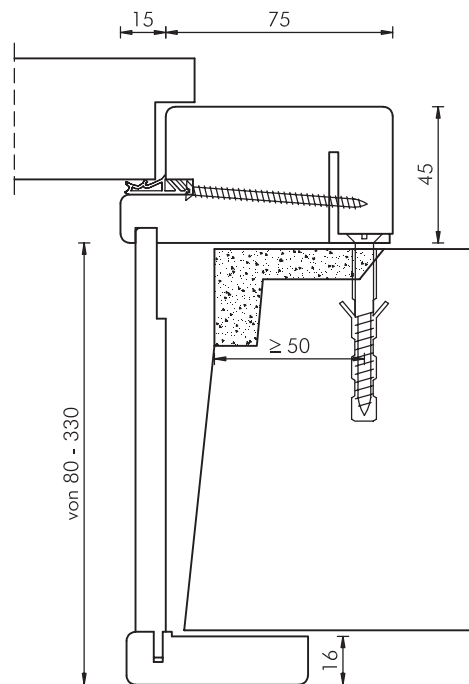
## Blockrahmen BR45

Wohnungsabschlußtür WAT  
Blendrahmenmontage



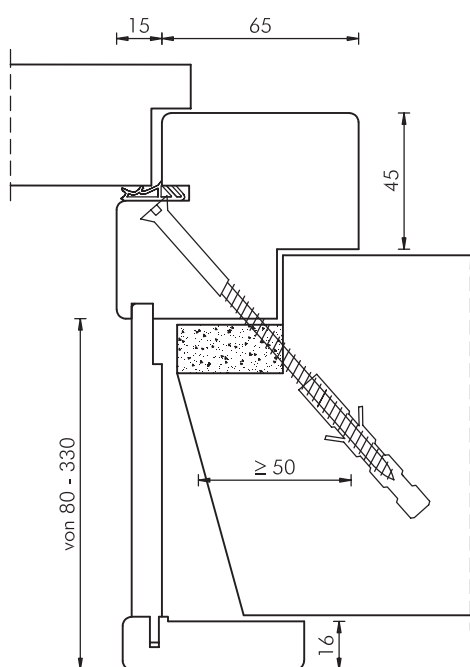
## Blockrahmen BR45

Wohnungsabschlußtür WAT  
Blendrahmenmontage mit Leibungsverkleidung



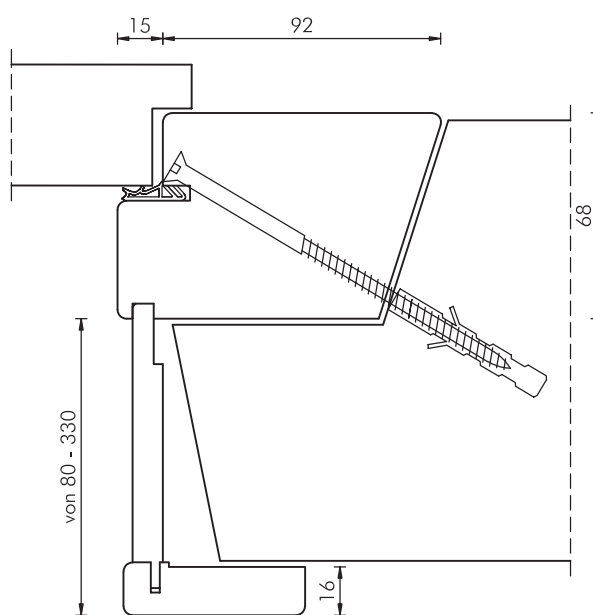
## Blockrahmen BR68

Wohnungsabschlußtür WAT  
Blendrahmenmontage mit Leibungsverkleidung



## Blockrahmen BR68

Wohnungsabschlußtür WAT  
Blendrahmenmontage mit Leibungsverkleidung



Blockrahmen



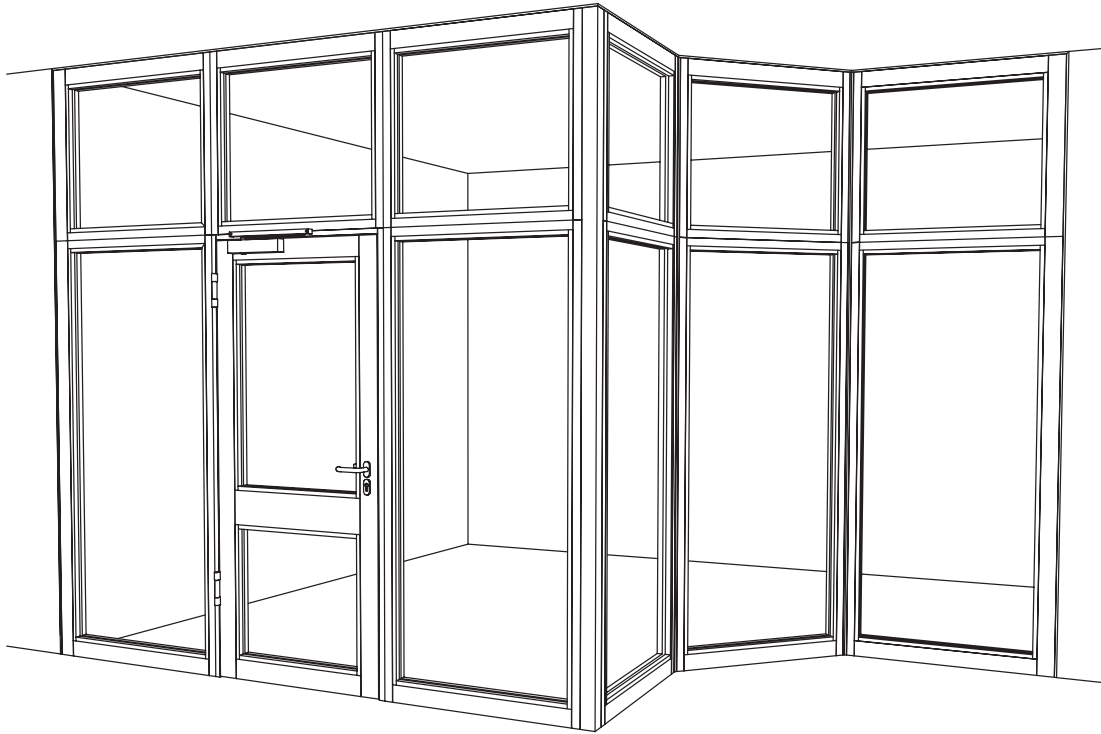
## 5 Türen, Zargen und Beschläge im Detail

<b>5.5</b>	<b>Verglasungswände</b>	551
	Eckausbildung	552
	Verglasungen/Füllungen Feuerschutz	553
	Verglasungen/Füllungen Rauchschutz	555
	Sprossen/Glasleisten	557
	Wandanschlussleisten	559

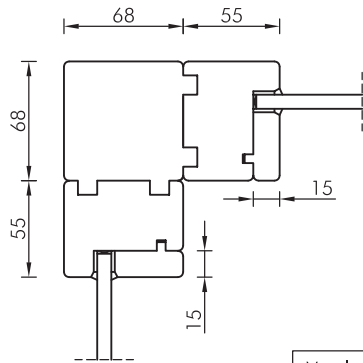


# Verglasungswände

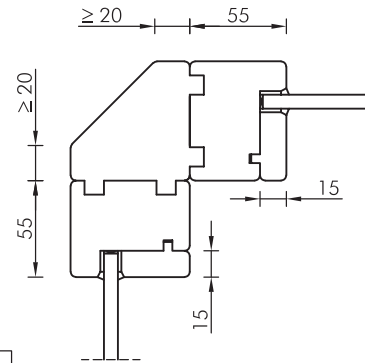
Eckausbildung



Ecke 90°

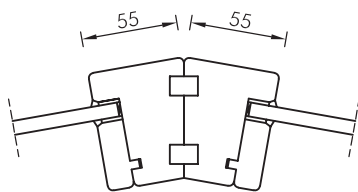


Ecke 90° abgeschrägt

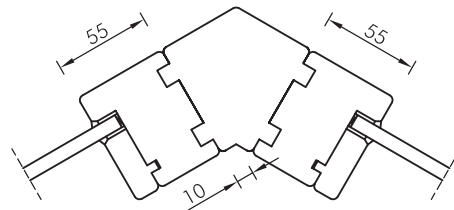


Verglasung:  
RS-V: VSG 8 mm  
F30-V: F30 17 mm

Ecke > 135°



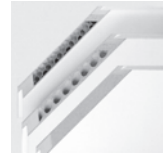
Ecke > 90° ≤ 135°





# Verglasungswände

Feuerschutz-Verglasungen / Feuerschutz-Füllungen



## Einsatzmöglichkeiten

In WESTAG-Glassprossenwände und Rahmentüren können sowohl Gläser als auch Füllungen eingesetzt werden.

## Brandschutz- verglasungen

Der Einsatz von Glas im Brandschutz war lange Zeit unmöglich, da Glas bei ungleichmäßiger Erwärmung bricht. Seit 1977 ist dieses Problem gelöst. Man hat mit der Schaffung von F-Verglasungen feuerwiderstandsfähige Gläser geschaffen.

## F-Verglasungen

F-Verglasungen sind nach DIN 4102 Teil 13 dazu geeignet, in senkrechter, geneigter oder waagerechter Anordnung, entsprechend ihrer Feuerschutzklasse, die Ausbreitung von Feuer und Rauch sowie den Wärmedurchtritt von Wärmestrahlung zu verhindern.

Sie erfüllen als Bestandteil von Brandschutzbauteilen die Anforderungen nach DIN 4102 für die Feuerwiderstandsklassen F30 bzw. F90.

Pyrostop F30 besteht aus mehreren Glasscheiben und dazwischen eingelagerten Silikatschichten. Im Brandfall zerspringt die dem Feuer zugekehrte Glasseite und die Brandschutzschichten schäumen auf.

Das Aufschäumen erfolgt erst dann, wenn die Temperatur in der feuerseitigen Brandschutzschicht ca. 120° C erreicht hat. Bis zu diesem Augenblick bleibt die Scheibe transparent.

F30/F90 Gläser sind Sicherheitsgläser im Sinne der DIN 18361.

- ▶ Pendelschlagversuche nach DIN 52337
- ▶ Kugelfallversuche nach DIN 52337
- ▶ Ballwurfsicherheit nach DIN 18032 Teil 3

## G-Verglasungen

G-Verglasungen unterscheiden sich gegenüber F-Verglasungen hinsichtlich des Wärmedurchgangs, welcher zu einer Ausbreitung des Feuers führen kann. Selbst wenn ein Flammendurchtritt verhindert wird, G-Verglasungen sind in Feuerschutztüren nicht zulässig. Im Bereich der Festverglasungen gilt in einigen Bundesländern, dass G-Verglasungen ab einer Höhe von über 1800 mm eingesetzt werden dürfen. Dies gilt nicht für Verglasungen, welche mit T30/T90 Türen kombiniert werden.

Wichtig: In Feuerschutztüren muss grundsätzlich F-Glas (T30 → F30 / T90 → F90) eingesetzt werden. Der Einsatz von T30-Türen ist ausschließlich in Verglasungswände mit F30-Verglasung zugelassen. Der Einsatz von T90-Türen ist ausschließlich in Verglasungswände mit F90-Verglasung zugelassen. Tür und Verglasungswand werden brandschutztechnisch als ein Feuerschutzelement betrachtet.



# Verglasungswände

Feuerschutz-Verglasungen / Feuerschutz-Füllungen

## Feuerschutz-Füllungen

Feuerschutz-Füllungen gibt es als Kassetten- und als Paneelfüllung. Die Kassettenfüllung wird wie eine Glasscheibe mit beidseitig verschraubten Glasleisten montiert. Die Paneelfüllung ist beidseitig flächenbündig. Sie wird mit einer Schattenfuge montiert.

### Feuerschutz-Verglasungen und -Füllungen

Typ ca.	Dicke mm	Lichtdurch- lässigkeit in %	Gewicht kg/m <sup>2</sup>	max./min. Maße mm x mm	Seitenver- hältnis/max.	Schalldämm- wert dB	K-Wert (DIN) W/m <sup>2</sup> K	K-Wert (Innen) W/m <sup>2</sup> K
Pyrostop								
F30-10	15	85	37	1400 x 2300 200 x 100	1:10	37 Rw, P; SK32	5,2	3,5
F30-12 Ornament 504	16	80	40	1400 x 2300 200 x 100	1:10	37 Rw, P; SK 32	5,2	3,5
F30-17	32	74	59	1400 x 2300 200 x 200	1:10	42 Rw, P; SK 37	3,0	2,5
F90-101	37	85	86	1400 x 2300 200 x 100	1:10	42 Rw, P; SK 37	4,4	3,2
Promat								
F30 Typ 1-0	17	85	40	1400 x 2300 100 x 100	1:10	37 Rw, P; SK 32	5,2	3,5
F90 Typ 1-0	37	80	83	1400 x 2300 100 x 100	1:10	42 Rw, P; SK 37	4,9	3,4
Typ ca.	Dicke mm	Lichtdurch- lässigkeit in %	Gewicht kg/m <sup>2</sup>	max./min. Maße mm x mm	Seitenver- hältnis/max.	Schalldämm- wert dB	K-Wert (DIN) W/m <sup>2</sup> K	–
Kassettenfüllung	15	–	15	1050 x 1800	–	32 Rw, P; SK27	–	–
Paneelfüllung	68	–	40	1050 x 1800	–	42 Rw, P; SK37	–	–

# Verglasungswände

Rauchschutz-Verglasungen/Rauchschutz-Füllungen



## ESG

ESG ist die Abkürzung für Einscheiben-Sicherheitsglas. Nach dem Zuschneiden werden die Gläser noch einmal erhitzt und wieder abgekühlt. Durch diesen Prozess baut sich in der Scheibe eine Vorspannung auf, welche beim Zerstören des Glases zu einem Zersplittern führt. Die Scheibe zerfällt in sehr viele, sehr kleine Splitter, welche aufgrund ihrer Größe das Verletzungsrisiko minimieren bzw. große Schnittverletzungen ausschließen.

## VSG

VSG ist die Abkürzung für Verbundsicherheitsglas. Zwischen zwei großflächigen Glastafeln wird eine Folie geklebt. Beim Zerstören der Glasscheibe verhindert die Folie ein Zersplittern des Glases. Es entstehen lediglich Risse in der Scheibe.

## DSG

DSG ist die Abkürzung für Drahtspiegelglas. Zwischen zwei Scheiben ist ein feines Drahtnetz eingebunden. Die Drahteinlage verhindert ein Zersplittern der Scheibe.

## G30-Verglasungen

G-Verglasungen unterscheiden sich gegenüber F-Verglasungen hinsichtlich des Wärmedurchgangs, welcher zu einer Ausbreitung des Feuers führen kann. Der Einsatz von G-Verglasungen ist in Rauchschutz-Türen erlaubt, aber nicht zwingend erforderlich.

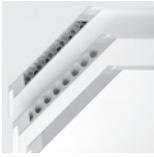
## Rauchschutz-Füllungen

Rauchschutz-Füllungen gibt es als Kassetten- und als Paneelfüllung. Die Kassettenfüllung wird wie eine Glasscheibe mit beidseitig verschraubten Glasleisten montiert. Die Paneelfüllung ist beidseitig flächenbündig. Sie wird mit einer Schattenfuge montiert.

Verglasungsw.

### Rauchschutz-Verglasungen und -Füllungen

Typ ca.	Dicke mm	Lichtdurch- lässigkeit in %	Gewicht kg/m <sup>2</sup>	max./min. Maße mm x mm	Seitenverhältnis max.	Schalldämm- wert dB	K-Wert (DIN) W/m <sup>2</sup> K	K-Wert (Innen) W7m <sup>2</sup> K
ESG	7	–	18	2000 x 2500 100 x 100	1:10	–	5,6	3,7
VSG	8	–	20	2000 x 2500 100 x 100	1:10	32 Rw, P; SK27	5,6	3,7
4-16-6 VSG SF6	26	–	25	2000 x 2500 100 x 100	1:10	32 Rw, P; SK32	3,0*/1,9	2,4/1,7
9 GH-16-6 VSG SF6	31	–	36	2000 x 2500 100 x 100	1:10	42 Rw, P; SK37	3,0*/1,9	2,4/1,7
DSG	7	–	18	2000 x 2500 100 x 100	1:10	–	5,6	3,7
G30	7	88	17	2000 x 2300 200 x 100	1:10	–	5,6	3,7
G30 Ornament	8	84	20	2000 x 2300 200 x 100	1:10	–	5,6	3,7
G30	10	88	24	2000 x 2600 200 x 100	1:10	32 Rw, P; SK27	5,6	3,6
Typ ca.	Dicke mm	Lichtdurch- lässigkeit in %	Gewicht kg/m <sup>2</sup>	max./min. Maße mm x mm	Seitenverhältnis max.	Schalldämm- wert dB	K-Wert (DIN) W/m <sup>2</sup> K	–
Kassettenfüllung	8–16	–	7	2000 x 2500	–	–	–	–
Paneelfüllung	68	–	40	2000 x 2500	–	42 Rw, P; SK37	–	–

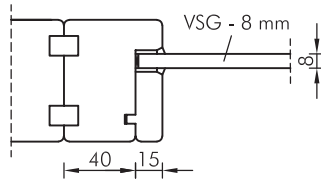


# Verglasungswände

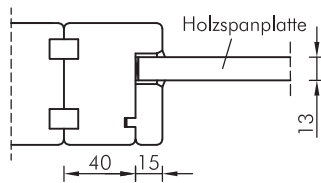
Verglasungen/Füllungen

## Füllungen RS-V

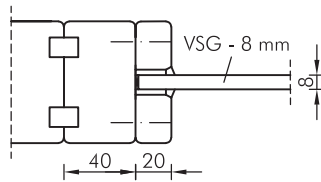
Füllung Glas, Leiste 1-seitig (Standard)



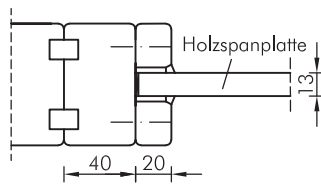
Füllung Kassette, Leiste 1-seitig (Standard)



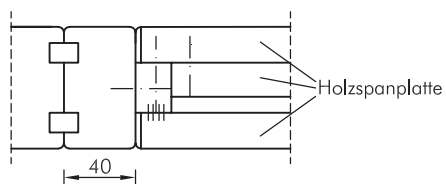
Füllung Glas, Leiste 2-seitig



Füllung Kassette, Leiste 2-seitig

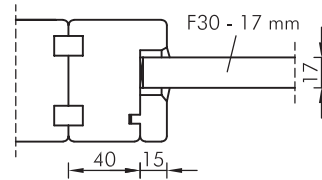


Füllung flächenbündig

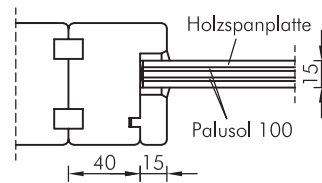


## Füllungen F30-V

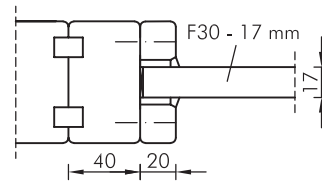
Füllung Glas, Leiste 1-seitig (Standard)



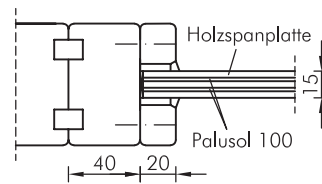
Füllung Kassette, Leiste 1-seitig (Standard)



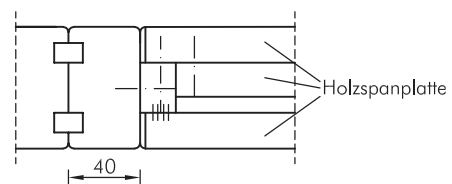
Füllung Glas, Leiste 2-seitig



Füllung Kassette, Leiste 2-seitig

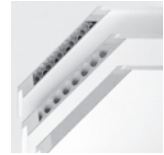


Füllung flächenbündig



# Verglasungswände

Sprossen/Glasleisten

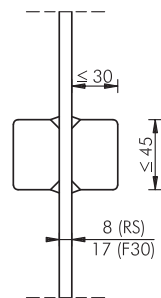


## Sprossen

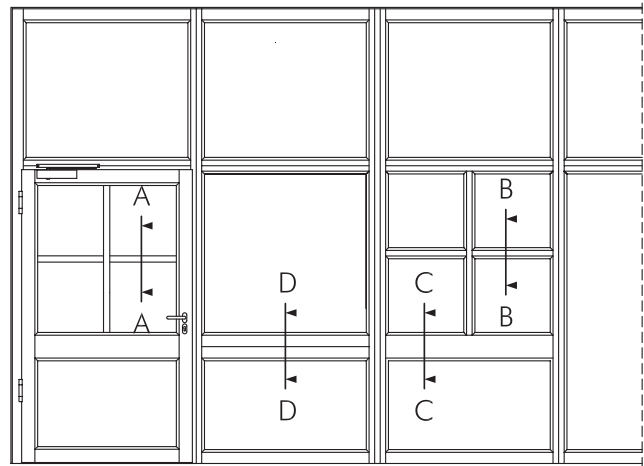
Bei Westag Verglasungswänden gibt es glasteilende und aufgesetzte Sprossen. Die glasteilende Sprosse wird zwischen zwei Rahmenhölzern mit einer Schlitz-Zapfen- oder Dübelverbindung angebracht. Sie ist notwendig, um einzelne Module im Sprossenbereich koppeln zu können und um Scheiben zu teilen, welche gegebenenfalls die maximale Größe oder das Seitenverhältnis überschreiten. Die Scheiben werden beidseitig mit verschraubten Glasleisten montiert.

Die aufgesetzte Sprosse wird auf eine durchgehende Scheibe geklebt. In der Ansicht ist keine sichtbare Glasleiste notwendig. Sie dürfen auf Rauchschutz- und Feuerschutzgläser in jeglicher Form und Lage aufgebracht werden.

### aufgesetzte Sprosse (verklebt)

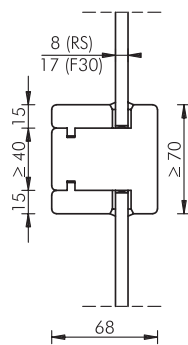


Schnitt A-A

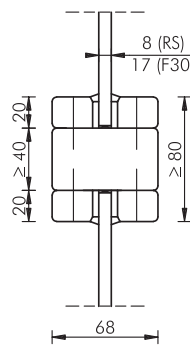


### füllungsteilende Sprossen

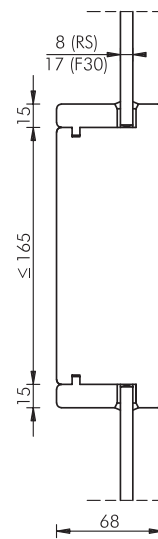
Glasleiste einseitig = Standard  
Glasleiste zweiseitig = bei Sonderkonstruktionen (z.B. Rundbögen)



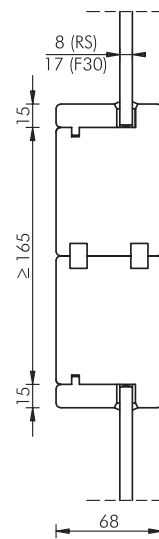
Schnitt B-B



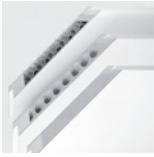
Schnitt B-B  
alternativ



Schnitt C-C



Schnitt D-D



# Verglasungswände

Sprossen/Glasleisten

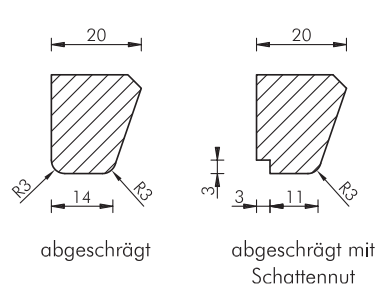
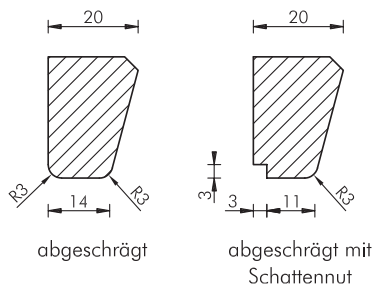
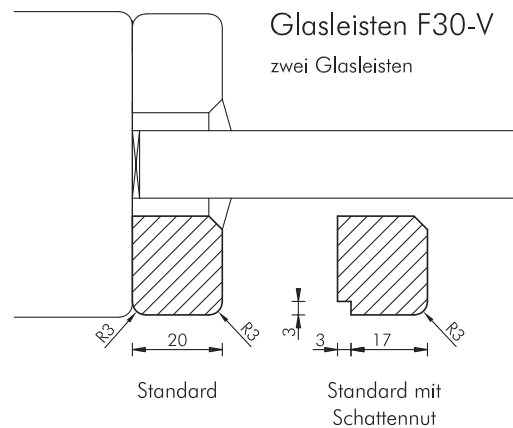
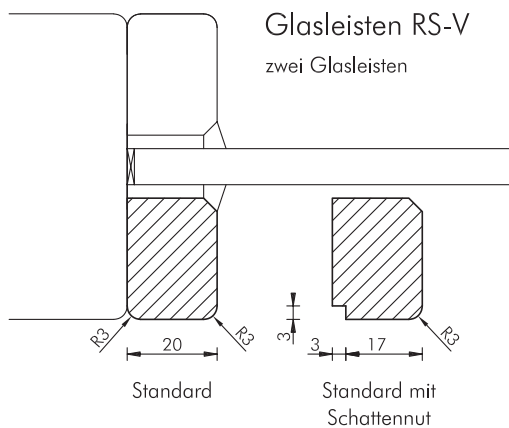
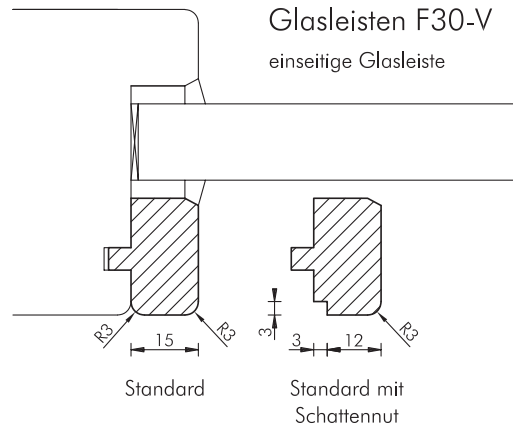
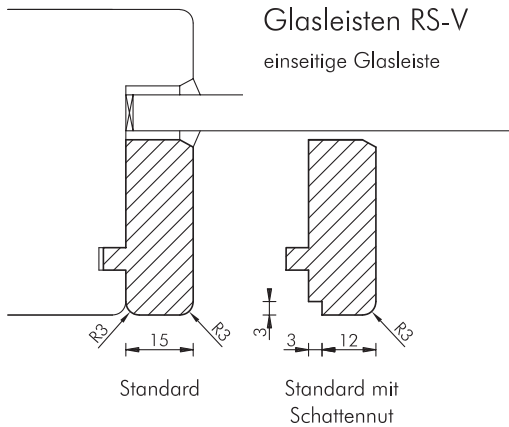
## Glasleisten

Lieferbar sind unterschiedliche Querschnitte von Glasleisten bei Westag-Verglasungswänden. Es gibt sie rechtwinkelig und konisch abgeschrägt, jeweils mit und ohne Schattennut. Sonderprofile und Querschnitte sind stückzahlabhängig nach Rücksprache lieferbar.

**Material:** Massivholz oder furnierummantelt (nach unserer Wahl), passend zur Oberfläche des Elementes

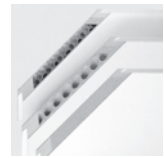
**Befestigung:** verschraubt

Zwischen Scheibe und Glasleiste wird als Dichtungsmaterial Brandschutz-Vorlegeband werkseitig mitgeliefert. Die Scheiben dürfen sowohl im Rauch- wie auch im Feuerschutz mit Standard-Silikon (bauseits zu stellen) versiegelt werden.



# Verglasungswände

## Wandanschlussleisten

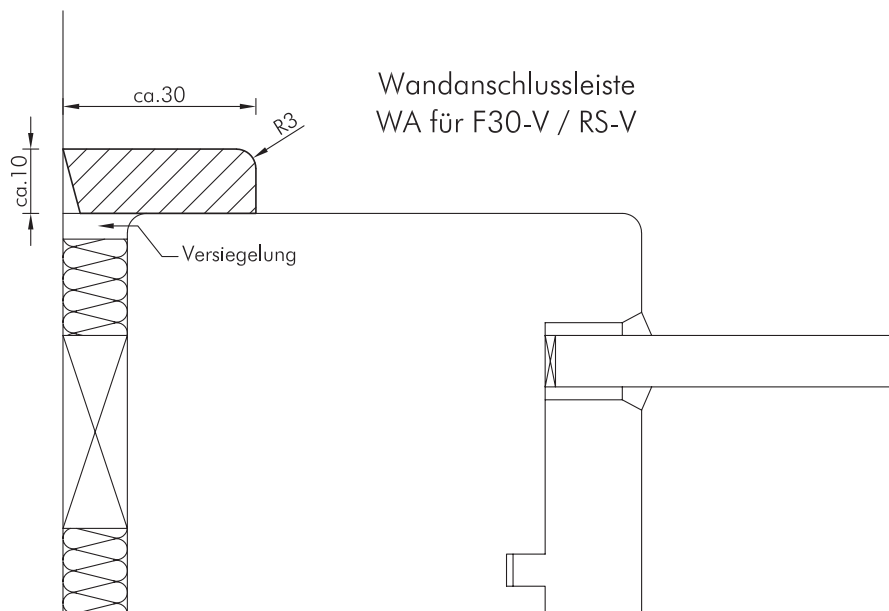


### Definition

Der Wandanschluss zwischen Verglasungswand und Mauerwerk bzw. Leichtbauwand wird mit Mineralwolle ausgestopft. Die Wandanschlussfuge von 5 bis maximal 20 mm kann mit Standard-Silikon (bauseits zu stellen) versiegelt oder mit einer Wandanschlussleiste abgedeckt werden.

**Material:** Massivholz oder furnierummantelt (nach unserer Wahl),  
passend zur Oberfläche des Elementes

**Befestigung:** verschraubt/genagelt/geklebt







## 5 Türen, Zargen und Beschläge im Detail

<b>5.6</b>	<b>Bänder</b>	561
	Grundsätzliches	562
	Bandbezugslinie	564
<b>5.6.1</b>	<b>V Bandtypen</b>	566
	V 0020	566
	V 0026 WF	567
	V 0030	568
	V 0080	569
	V 0037 WF	570
	V 0037 WF PZ S	571
	V 0087 WF	572
<b>5.6.2</b>	<b>VN Bandtypen</b>	573
	VN 3938/160	573
	VN 7939/160	574
	VN 7729/160	575
	VN 8983/160	577
	VN 8948/160	578
	VN 8938/160	579
<b>5.6.3</b>	<b>VS Bandtypen</b>	580
	VS 3739 S	580
	VS 3939	581
	VS 7939	582
	VS 7749	583
	VS 8939	584
	VS 8949	585
<b>5.6.4</b>	<b>VSX Bandtypen</b>	586
	VSX 7939/160	586
	VSX 7729/160	587
<b>5.6.5</b>	<b>VX Bandtypen</b>	588
	VX 7939/160	588
	VX 7729/160	589



# Bänder

## Grundsätzliches

### Definition

Das Türband ist ein Bauteil mit der Aufgabe, die Verbindung zwischen Türblatt und Zarge herzustellen und den Türflügel zu tragen und zu führen. Bei der Auswahl eines Bandes sind verschiedene Kriterien zu berücksichtigen:

### Auswahlkriterien

#### Belastbarkeit

Die in den zum jeweiligen Band gehörigen Tabellen angegebene Tragkraft bezieht sich auf ein Türblatt von 2 m x 1 m Größe bei Einsatz von 2 Bändern. Dies ist nicht gleichzusetzen mit der tatsächlichen Belastung, der das Band ausgesetzt ist. Hier spielen Faktoren wie Einsatzort, Öffnungsfrequenz, Türmaß, Türschließer usw. eine Rolle, so dass immer noch eine zusätzliche Reserve eingerechnet werden sollte. Zwar wird bei Prüfung einer Feuer- oder Rauchschutztür eine durchschnittliche Nutzungsdauer von 20 Jahren simuliert, aber je stabiler die Türbänder dimensioniert werden, desto besser die Dauerhaltbarkeit.

#### Einsatzort/Türart

Handelt es sich um eine Standardtür ohne besondere Funktionsanforderungen hinsichtlich Feuer- oder Rauchschutz, Einbruchhemmung etc., ist vor allem die Nutzerfrequenz wichtig. So sollten im Objektbereich Bänder stabiler dimensioniert werden als im privaten Wohnungsbau.

Bei Türen mit Lichtausschnitt muss das Glasgewicht berücksichtigt werden.

Bei Feuerschutz-, Rauchschutz- und einbruchhemmenden Elementen sind nur die geprüften Bänder zulässig. Information dazu finden Sie in den zum jeweiligen Band gehörigen Tabellen.

Nassraumtüren sind mit Edelstahlbändern auszustatten, bei Feuchtraumtüren ist dies anzuraten.

### Bandausführung

Alle Bänder der Typenklasse V sind für Wohnraumtüren geeignet, sie sind zweidimensional verstellbar.

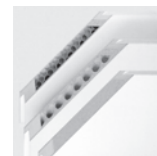
Bänder der Typenklasse VS sind mit Kugellagertechnik ausgestattet und eignen sich für den Objektbereich. Auch sie sind nur zweidimensional verstellbar.

Bänder der Typenklasse VN sind mit Gleitlagertechnik ausgestattet, ebenfalls für den Objektbereich geeignet und je nach Bandaufnahme zwei- oder dreidimensional verstellbar.

Bei Bändern der Typenklasse VSX handelt es sich um VS-Bänder in Kugellagertechnik mit dreidimensionaler Bandaufnahme, geeignet für den Objektbereich.

# Bänder

## Grundsätzliches

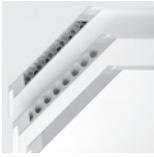


### Oberfläche/Design

Bänder der Typenklasse VX sind mit Gleitlagertechnik ausgestattet, sie sind eine Weiterentwicklung der vorgenannten Bänder und auch für höchste Belastungen im Objektbereich geeignet. Die VX-Bandaufnahme ist grundsätzlich dreidimensional verstellbar.

Vielfältige Oberflächen bieten dem Planer die Möglichkeit, Drücker, Band und andere Beschlagteile aufeinander abzustimmen. Die je nach Bandfabrikat lieferbaren Oberflächen können den zum jeweiligen Band gehörigen Tabellen entnommen werden.

	Stahlzarge SZ gefälzt	Stahlzarge SZ ungefälzt	Holzzarge HZ gefälzt	Holzzarge HZ ungefälzt	Blockrahmen BR gefälzt	Blockrahmen BR ungefälzt
V 0020	V 8120 WF		V 3420 WF		V 3420 WF	
V 0026 WF	V 8026 WF		V 4426 WF		V 4426 WF	
V 0030	V 8130 WF		V 3430 WF		V 3430 WF	
V 0037 WF	V 8037 WF		V 4437 WF		V 4437 WF	
V 0037 WF PZS	V 8037 WF PZS		V 4737 WF PZS		V 4737 WF PZS	
V 0080		V 8180 WF				
V 0087 WF		V 8087 WF				
VN-Bänder			VN 3938/160			
	VN 7939/160					
		VN 7729/160				
	VN 8938/160					
		VN 8948/160				
VS-Bänder			VS 3739 S			
			VS 3939			
		VS 7749				
	VS 7939					
	VS 8939					
		VS 8949				
VSX-Bänder		VSX 7729/160		VSX 7729/160		VSX 7729/160
	VSX 7939/160		VSX 7939/160		VSX 7939/160	
VX-Bänder		VX 7729/160		VX 7729/160		VX 7729/160
		VX 7729/160-4		VX 7729/160-4		VX 7729/160-4
	VX 7939/160		VX7 939/160		VX 7939/160	
	VX 7939/160-4		VX7 939/160-4		VX 7939/160-4	

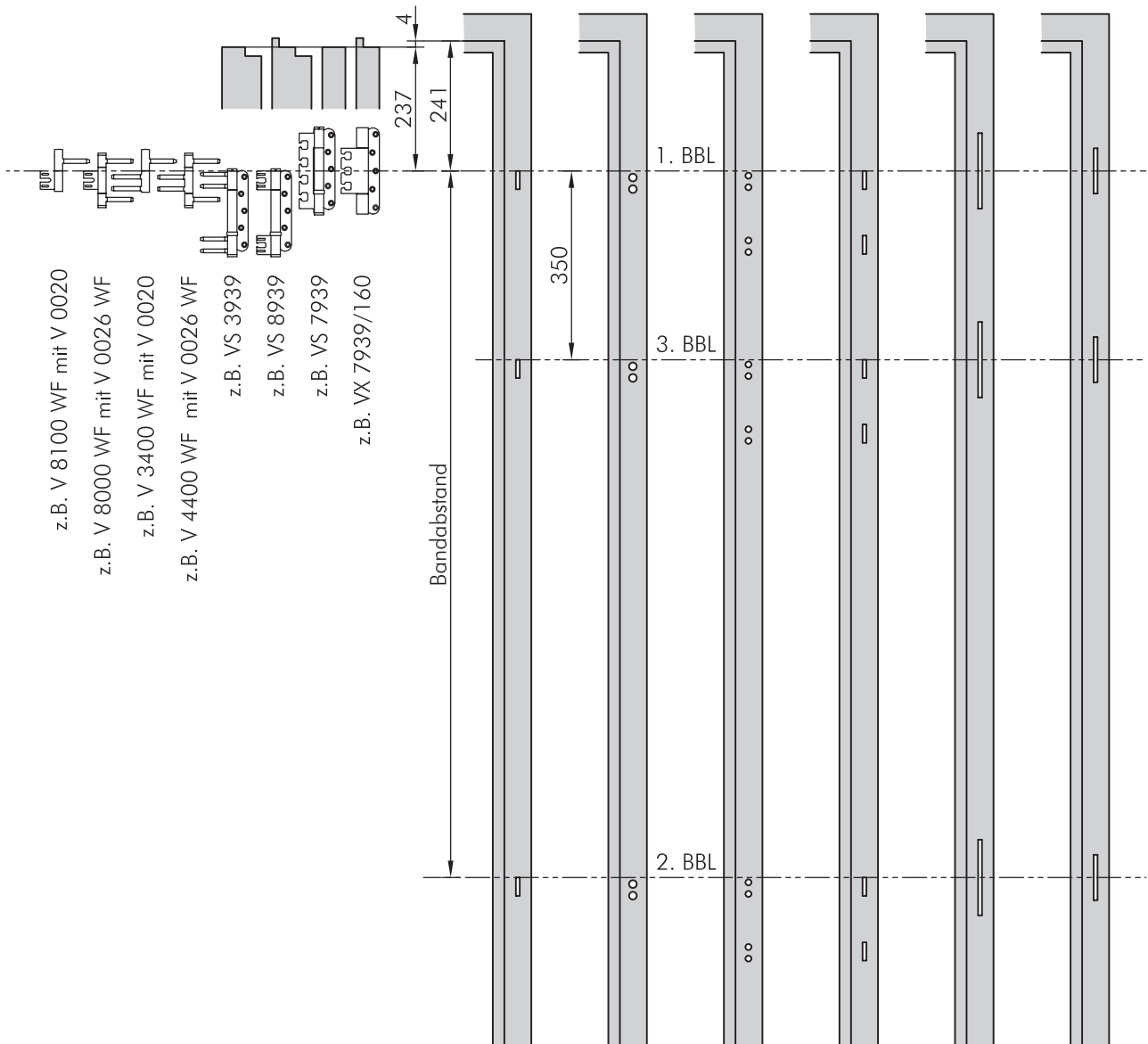


# Bänder

## Bandbezugslinie

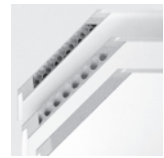
### Definition

Die Bandbezugslinie (BBL) nach DIN 18268 ist eine gedachte Linie bei einem Türband, deren Abstand vom oberen Zargenfalz bzw. Türfalz die Höhenlage der Türbänder festlegt. Bei Bestellung von Türblättern für bau-seitige Zargen ist zwingend ein Aufmaßblatt beizufügen, dies ist ebenfalls bei von den DIN-Maßen abweichenden Türelementen zu empfehlen. In diesem Fall sind dann die Bandbezugslinien für Türblatt und Zarge in der Auftragsbestätigung aufgeführt (siehe Tabelle unten). Wahlweise kann ein drittes Band eingesetzt werden (Erhöhung der Belastbarkeit um 10 bis 30 Prozent), die dritte BBL liegt dann 350 mm unterhalb der ersten BBL.



# Bänder

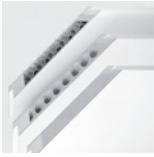
## Bandbezugslinie



Türblatt- außenmaß	Türblatt- außenmaß	BBL-Türblatt lt. WESTAG Bestätigung		BBL-Zarge lt. WESTAG Bestätigung		Bandabstand in Anlehnung DIN 18268
		1. BBL Türblatt	2. BBL Türblatt	1. BBL Zarge	2. BBL Zarge	
gefälzt/Doppelfalz	ungefälzt/Sonderfalz stumpf einschlagend					
bis 1859 mm	bis 1846 mm	237 mm	Absprache	241 mm	Absprache	Absprache
1860 bis 1920 mm nur VS-Bandtypen!		237 mm	1547 mm	241 mm	1551 mm	1310 mm
1860 – 1984 mm	1847 – 1971 mm	237 mm	1672 mm	241 mm	1676 mm	1435 mm
1985 – 2110 mm	1972 – 2097 mm	237 mm	1672 mm	241 mm	1676 mm	1435 mm
2111 – 2235 mm	2098 – 2222 mm	237 mm	1797 mm	241 mm	1801 mm	1560 mm
2236 – 2360 mm	2223 – 2347 mm	237 mm	1922 mm	241 mm	1926 mm	1685 mm
2361 – 2485 mm	2348 – 2472 mm	237 mm	1922 mm	241 mm	1926 mm	1685 mm
2486 – 2610 mm	2473 – 2597 mm	237 mm	2047 mm	241 mm	2051 mm	1810 mm
2611 – 2735 mm	2598 – 2722 mm	237 mm	2172 mm	241 mm	2176 mm	1935 mm
2736 – 2860 mm	2723 – 2847 mm	237 mm	2297 mm	241 mm	2301 mm	2060 mm
2861 – 2985 mm	2848 – 2972 mm	237 mm	2422 mm	241 mm	2426 mm	2185 mm

Die Abstandsmaße der Bandbezugslinien sind in der DIN 18101 festgelegt, jedoch nur für gefälzte Türblätter in den Höhen 1860/1985/2110 mm. Bei Standardtüren sind alle übrigen Maße Westag-Vorschläge, für Feuerschutz, Rauchschutz, Schallschutz- und einbruchhemmende Türelemente sind obige Maße verbindlich.

Maßabsprache ist zwingend erforderlich, wenn abweichende Maße gewünscht sind, Zargen von Fremdherstellern zum Einsatz kommen oder Zargen bauseits vorhanden sind!



# Bänder

Bandtyp V 0020

## Bandtyp

V 0020

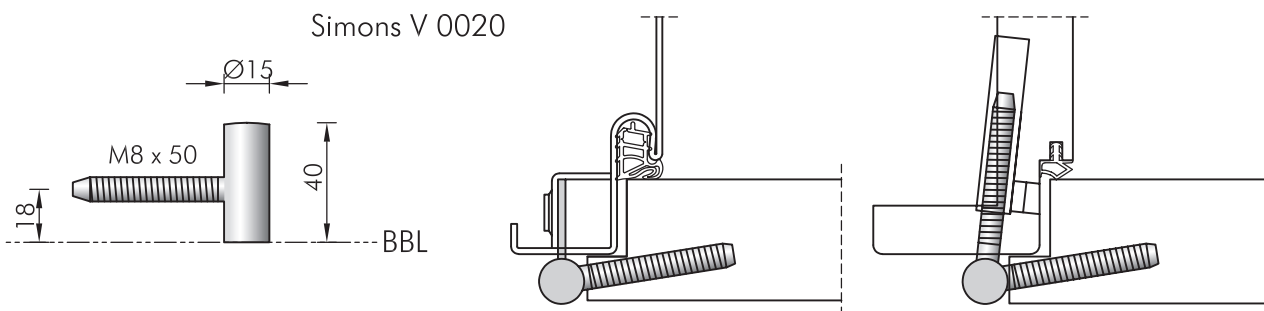
Für gefälzte Türblätter mit ca. 40 mm Dicke, in  
Stahlzarge/Holzumfassungszarge/Blockrahmen

Bandaufnahmen <sup>1)</sup>	Bandtyp	Zargentyp	Oberflächen							Einsatz in WESTAG-Türen															
			Tragkraft in kg	Stahlzarge	Holz-zarge	Blockrahmen	(matt-) vernickelt	Edelstahl	Aluminium	Nylon (Kunststoff)	farbig H = Hausfarbe R = nach RAL N = nach NCS	Abdeckhülse	ET1/WK2 + ET2/WK3 <sup>2)</sup>	Schallschutz SK27 + SK32	Schallschutz SK37/43	Schallschutz SK37/65	schusshemmend	Strahlenschutz	Feucht-/Nassraum <sup>3)</sup>	WAT	Objekteinsatz	Vollspaneinlage	Röhrenspaneinlage	Spezialwabeinlage	
Stahlzarge → – V 3610 mit – V 8100 WF	für gefälzt einschla- gende Türen																								
Holz-zarge → – V 3611 mit – V 3400 WF																									
Blockrahmen → – V 3604 mit – V 3400 WF																									
Simonswerk	V 0020	40	●	●	●	●	●	-	-	H, R, N	-	-	-	-	-	-	-	●	-	-	-	-	●	●	
HEWI	B8208.90	45	●	-	-	-	-	-	●	H	-	-	-	-	-	-	-	-	-	-	-	-	●	●	
	B8203.90	45	-	●	●	-	-	-	●	H	-	-	-	-	-	-	-	-	-	-	-	-	●	●	
Schwarte	V 0020	40	●	●	●	●	-	-	-	-	-	-	-	-	-	-	-	-	-	-	-	-	●	●	

<sup>1)</sup> Zuerst Bandtaschensystem, dann Bandunterteil angeben

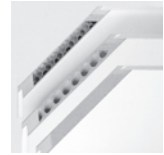
<sup>2)</sup> Tragebolzen erforderlich

<sup>3)</sup> bei Feucht- und Nassräumen empfehlen wir nicht rostende Beschläge



# Bänder

## Bandtyp V 0026 WF



### Bandtyp

V 0026 WF

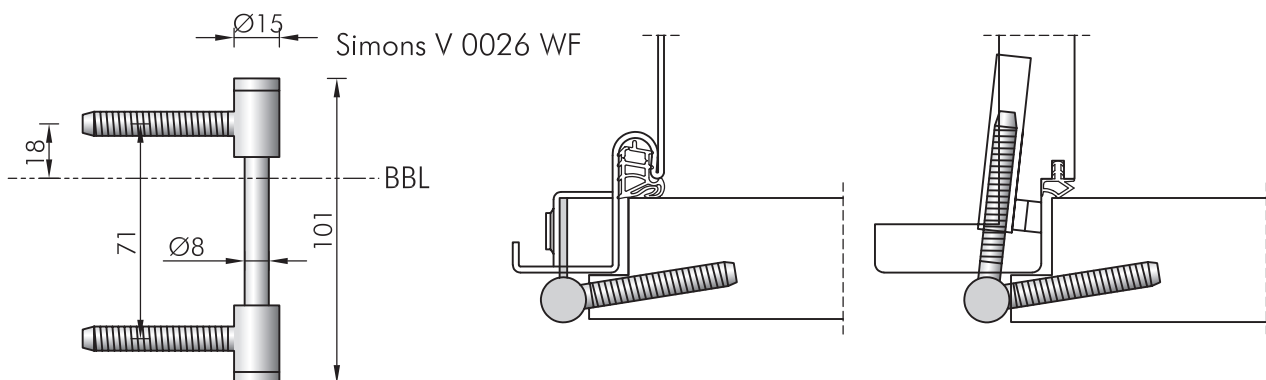
Für gefälzte Türblätter mit ca. 40 mm Dicke, in  
Stahlzarge/Holzumfassungszarge/Blockrahmen

Bandaufnahmen <sup>1)</sup>	Bandtyp	Zargentyp	Oberflächen							Einsatz in WESTAG-Türen															
			Tragkraft in kg	Stahlzarge	Holz zarge	Blockrahmen	(matt) vernickelt	Edelstahl	Aluminium	Nylon (Kunststoff)	farbig H = Hausfarbe R = nach RAL N = nach NCS	Abdeckhülse	ET1/WK2 + ET2/WK3 <sup>2)</sup>	Schallschutz SK27 + SK32	Schallschutz SK37/43	Schallschutz SK37/65	schusshemmend	Strahlenschutz	Feucht-/Nassraum <sup>3)</sup>	WAT	Objekteinsatz	Vollspaneinlage	Röhrenspaneinlage	Spezialwabeinlage	
Stahlzarge → - V 3610 mit - V 8000 WF	für gefälzt einschla- gende Türen																								
Holz zarge → - V 3611 mit - V 4400 WF																									
Blockrahmen → - V 3604 mit - V 4400 WF																									
Simonswerk	V 0026 WF	70	●	●	●	●	●	-	-	H, R, N	-	-	●	-	-	-	-	●	●	●	●	●	●	●	●
HEWI	B8208.100	85	●	-	-	-	-	-	●	H	-	-	●	-	-	-	-	-	●	●	●	●	●	●	●
	B8203.100	85	-	●	●	-	-	-	●	H	-	-	●	-	-	-	-	-	●	●	●	●	●	●	●
Schwarte	V 0026 WF	70	●	●	●	●	-	-	-	-	-	-	●	-	-	-	-	-	●	●	●	●	●	●	●

<sup>1)</sup>Zuerst Bandtaschensystem, dann Bandunterteil angeben

<sup>2)</sup>Tragebolzen erforderlich

<sup>3)</sup>bei Feucht- und Nassräumen empfehlen wir nicht rostende Beschläge





# Bänder

Bandtyp V 0030

## Bandtyp

V 0030

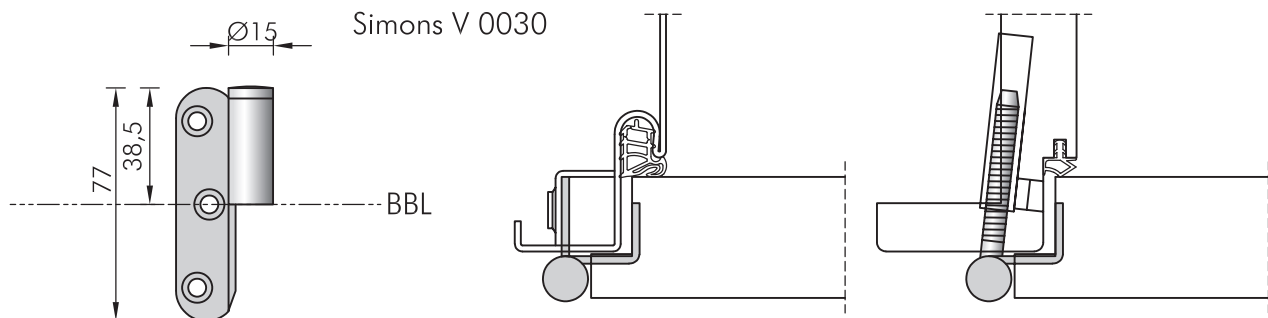
Für gefälzte Türblätter mit ca. 40 mm Dicke, in Stahlzarge/Holzumfassungszarge/Blockrahmen

Bandaufnahmen <sup>1)</sup>	Bandtyp	Zargentyp			Oberflächen				Einsatz in WESTAG-Türen																
		Tragkraft in kg	Stahlzarge	Holzzarge	Blockrahmen	(matt) vernickelt	Edelstahl	Aluminium	Nylon (Kunststoff)	farbig H = Hausfarbe R = nach RAL N = nach NCS	Abdeckhülse	ET1/WK2 + ET2/WK3 <sup>2)</sup>	Schallschutz SK27 + SK32	Schallschutz SK37/43	Schallschutz SK37/65	schusshemmend	Strahlenschutz	Feucht-/Naßraum <sup>3)</sup>	WAT	Objekteinsatz	Vollspaneinlage	Röhreneinlage	Spezialwabeneinlage		
Stahlzarge → - V 3610 mit - V 8100 WF	für gefälzt einschla- gende Türen	60	●	●	●	●	●	-	-	H, R, N	-	-	-	-	-	-	-	●	-	-	-	-	●	●	
Holzzarge → - V 3611 mit - V 3400 WF			●	●	●	●	-	-	-	-	-	-	-	-	-	-	-	-	-	-	-	-	-	●	●
Blockrahmen → - V 3604 mit - V 3400 WF			●	●	●	●	-	-	-	-	-	-	-	-	-	-	-	-	-	-	-	-	-	-	●
Simonswerk	V 0030	60	●	●	●	●	●	-	-	H, R, N	-	-	-	-	-	-	-	●	-	-	-	-	●	●	
Schwarte	V 0030	60	●	●	●	●	-	-	-	-	-	-	-	-	-	-	-	-	-	-	-	-	●	●	

<sup>1)</sup> Zuerst Bandtaschensystem, dann Bandunterteil angeben

<sup>2)</sup> Tragebolzen erforderlich

<sup>3)</sup> bei Feucht- und Nassräumen empfehlen wir nicht rostende Beschläge









# Bänder

Bandtyp V 0037 WF

## Bandtyp

V 0037 WF

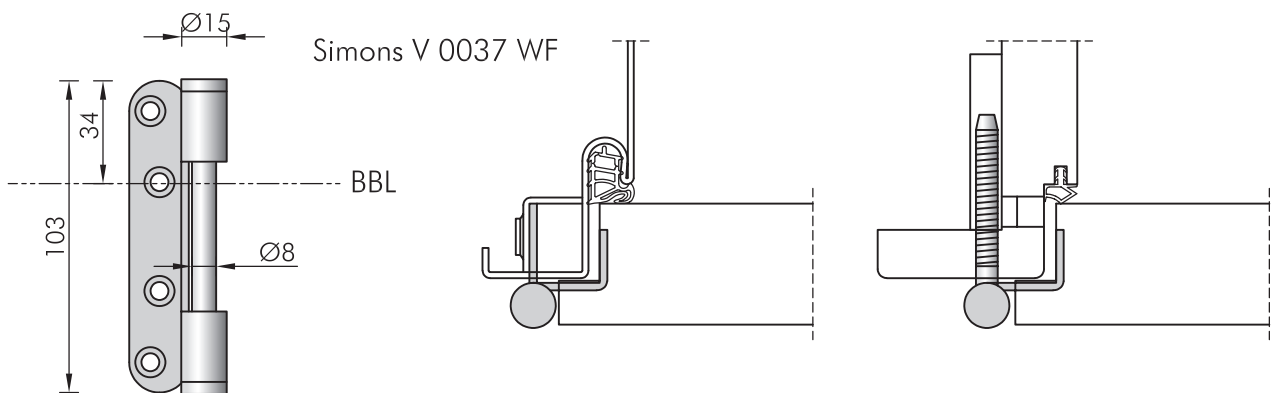
Für gefälzte Türblätter mit ca. 40/43 mm Dicke,  
in Stahlzarge/Holzumfassungszarge/Blockrahmen

Bandaufnahmen <sup>1)</sup>	Bandtyp	Zargentyp	Oberflächen							Einsatz in WESTAG-Türen															
			Tragkraft in kg	Stahlzarge	Holz-zarge	Blockrahmen	(matt-) vernickelt	Edelstahl	Aluminium	Nylon (Kunststoff)	farbig H = Hausfarbe R = nach RAL N = nach NCS	Abdeckhülse	ET1/WK2 + ET2/WK3 <sup>2)</sup>	Schallschutz SK27 + SK32	Schallschutz SK37/43	Schallschutz SK37/65	schusshemmend	Strahlenschutz	Feucht-/Nassraum <sup>3)</sup>	WAT	Objekteinsatz	Vollspaneinlage	Röhrenspaneinlage	Spezialwabeinlage	
Stahlzarge → - V 8600 mit - V 8000 WF	für gefälzt einschla- gende Türen																								
Holz-zarge → - V 3611 mit - V 4400 WF																									
Blockrahmen → - V 3604 mit - V 4400 WF																									
Simonswerk	V 0037 WF	80	●	●	●	●	●	-	-	H, R, N	-	-	●	●	-	-	●	●	●	●	●	●	●	●	●
HEWI	B8208.100	100	●	-	-	-	-	-	●	H	-	-	●	●	-	-	●	-	●	●	●	●	●	●	●
	B8203.100	100	-	●	●	-	-	-	●	H	-	-	●	●	-	-	●	-	●	●	●	●	●	●	●
Schwarte	V 0037 WF	80	●	●	●	●	-	-	-	-	-	-	●	●	-	-	●	-	●	●	●	●	●	●	●

<sup>1)</sup>Zuerst Bandtaschensystem, dann Bandunterteil angeben

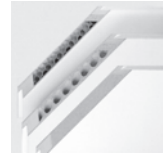
<sup>2)</sup>Tragebolzen erforderlich

<sup>3)</sup>bei Feucht- und Nassräumen empfehlen wir nicht rostende Beschläge



# Bänder

Bandtyp V 0037 WF PZ S



## Bandtyp

V 0037 WF PZ S

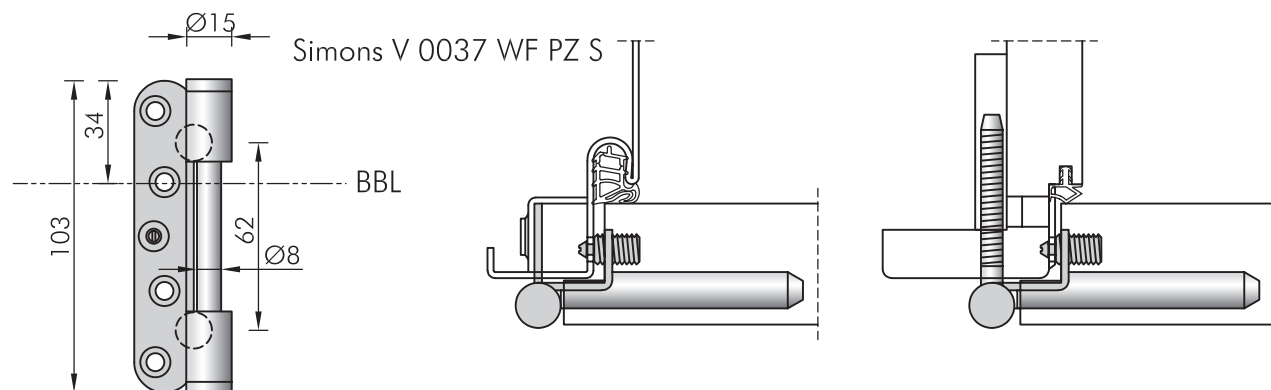
Für gefälzte Türblätter mit ca. 40/43 mm Dicke, in Stahlzarge/  
Holzumfassungszarge/Blockrahmen, Einsatzzweck Einbruchhemmung

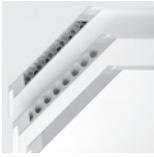
Bandaufnahmen <sup>1)</sup>	Bandtyp	Zargentyp	Oberflächen						Einsatz in WESTAG-Türen														
Stahlzarge → – V 8600 mit – V 8000 WF	für gefälzt einschla- gende Türen	Tragkraft in kg	Stahlzarge	Holzzarge	Blockrahmen	(matt) vernickelt	Edelstahl	Aluminium	Nylon (Kunststoff)	farbig H = Hausfarbe R = nach RAL N = nach NCS	Abdeckhülse	ET1/WK2 + ET2/WK3 <sup>2)</sup>	Schallschutz SK27 + SK32	Schallschutz SK37/43	Schallschutz SK37/65	schusshemmend	Strahlenschutz	Feucht-/Nassraum <sup>3)</sup>	WAT	Objekteinsatz	Vollspaneinlage	Röhrenspaneinlage	Spezialwabeinlage
Holzzarge → – V 34600 mit – V 4700 WF																							
Blockrahmen → – WESTAG-Band- aufnahme mit – V 4700 WF																							
Simonswerk	V 0037 WF PZ S	80	●	●	●	●	●	-	-	H, R, N	-	●	●	●	-	-	-	●	●	●	●	●	●

<sup>1)</sup> Zuerst Bandtaschensystem, dann Bandunterteil angeben

<sup>2)</sup> Tragebolzen erforderlich

<sup>3)</sup> bei Feucht- und Nassräumen empfehlen wir nicht rostende Beschläge





# Bänder

Bandtyp V 0087 WF

## Bandtyp

V 0087 WF

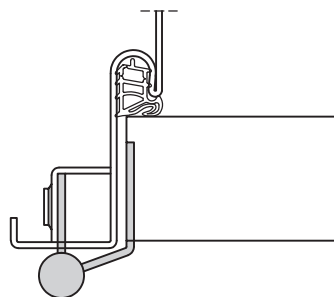
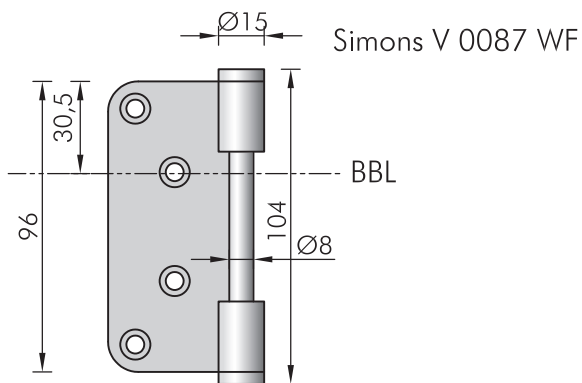
Für ungefälzte Türblätter mit ca. 40/43 mm Dicke, in Stahlzarge

Bandaufnahmen <sup>1)</sup>	Bandtyp	Zargentyp	Oberflächen							Einsatz in WESTAG-Türen																
			Tragkraft in kg	Stahlzarge	Holzzarge	Blockrahmen	(mat.) vernickelt	Edelstahl	Aluminium	Nylon (Kunststoff)	farbig H = Hausfarbe R = nach RAL N = nach NCS	Abdeckhülse	ET1/WK2 + ET2/WK3 <sup>2)</sup>	Schallschutz SK27 + SK32	Schallschutz SK37/43	Schallschutz SK37/65	schusshemmend	Strahlenschutz	Feucht-/Nassraum <sup>3)</sup>	WAT	Objekteinsatz	Vollspaneinlage	Röhrenspaneinlage	Spezialwabeneinlage		
Stahlzarge → - V 8600 mit - V 8000 WF	für stumpf einschlagende Türen																									
Simonswerk	V 0087 WF	70	●	●	●	●	●	-	-	H, R, N	-	-	●	-	-	-	●	●	●	●	●	●	●	●	●	●
HEWI	B9108.100	100	●	-	-	-	-	-	●	H	-	-	●	-	-	-	●	-	●	●	●	●	●	●	●	●
	B9103.100	100	-	●	●	-	-	-	●	H	-	-	●	-	-	-	●	-	●	●	●	●	●	●	●	●
Schwarte	V 0087 WF	70	●	●	●	●	-	-	-	-	-	-	●	-	-	-	●	-	●	●	●	●	●	●	●	●

<sup>1)</sup>Zuerst Bandtaschensystem, dann Bandunterteil angeben

<sup>2)</sup>Tragebolzen erforderlich

<sup>3)</sup>bei Feucht- und Nassräumen empfehlen wir nicht rostende Beschläge











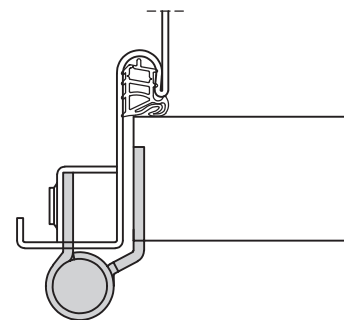
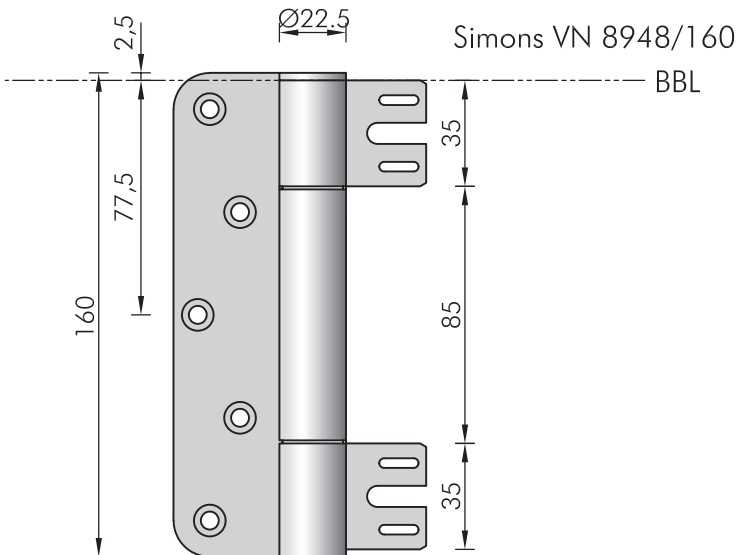
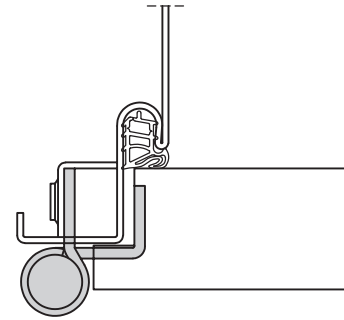
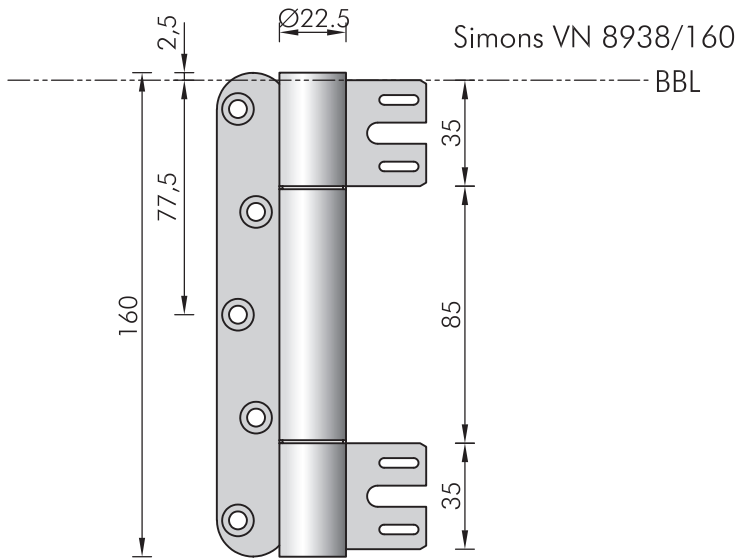
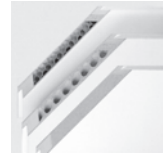


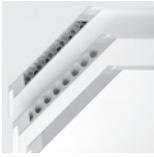




# Bänder

Bandtypen VN 8938/160 und VN 8948/160





# Bänder

Bandtyp VS 3739 S

## Bandtyp

VS 3739 S

Für gefälzte Türblätter mit ca. 40/43 mm Dicke, doppelt gefälzte Türblätter mit ca. 65 mm Dicke, in Holzumfassungszarge

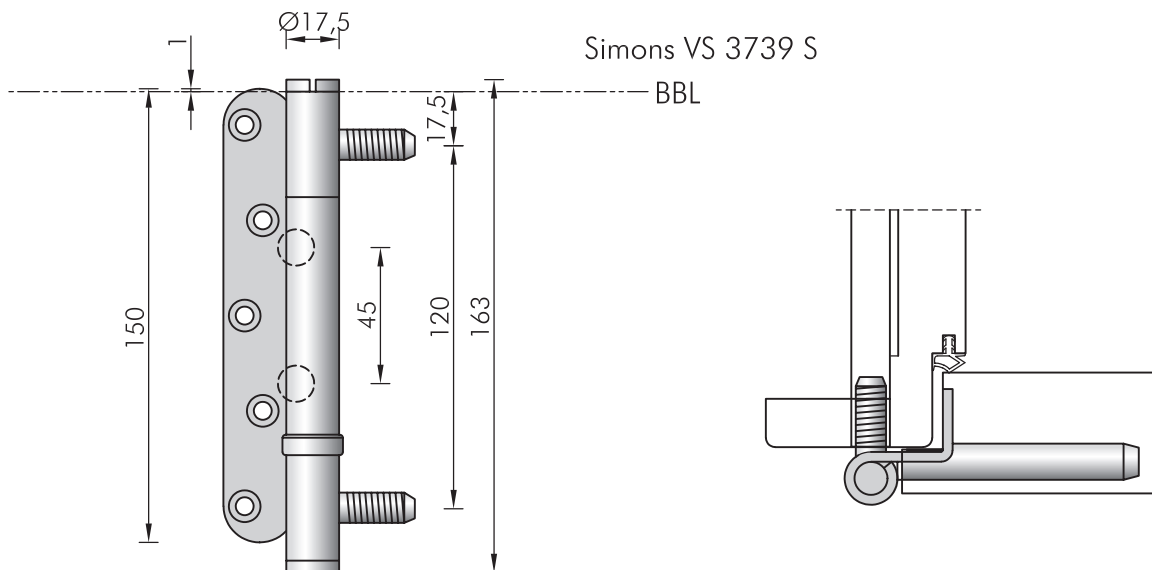
Bandaufnahmen	Bandtyp	Zargentyp	Oberflächen						Einsatz in WESTAG-Türen																	
Holzzarge → - V 4600	für gefälzt einschla- gende Türen	Tragkraft in kg																								
		Stahlzarge	Holzzarge	Blockrahmen	(matt) vernickelt	Edelstahl	Aluminium <sup>1)</sup>	Nylon (Kunststoff)	farbig	H = Hausfarbe R = nach RAL N = nach NCS	Abdeckhülse	T30-1-40	T30-1-43	T30-1-65	T30-RA68	T90 <sup>2)</sup>	RS alle Typen sowie T30	ET1/WK2 + ET2/WK3 <sup>2)</sup>	Schallschutz	schusshemmend	Strahlenschutz	Feucht-/Nassraum <sup>3)</sup>	WAT	Sonstige		
Simonswerk	VS 3739 S	150	-	•	-	•	•	-	-	H, R, N	-	•	•	•	-	-	•	• <sup>4)</sup>	•	•	•	•	•	•	•	•
Schwarte	VS 3739 S	180	-	•	-	•	-	-	-	-	-	-	-	-	-	-	-	-	•	•	•	-	•	•	•	•

<sup>1)</sup> bei Feuerschutz/Rauchschutz nicht zulässig

<sup>2)</sup> Tragebolzen erforderlich

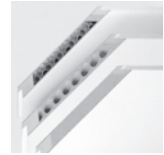
<sup>3)</sup> bei Feucht- und Nassräumen empfehlen wir nicht rostende Beschläge

<sup>4)</sup> nur ET1/WK2



# Bänder

Bandtyp VS 3939



## Bandtyp

VS 3939

Für ungefälzte Türblätter mit ca. 40/43 mm Dicke, Türblätter Sonderfalz stumpf einschlagend mit ca. 65 mm Dicke, in Holzumfassungszarge

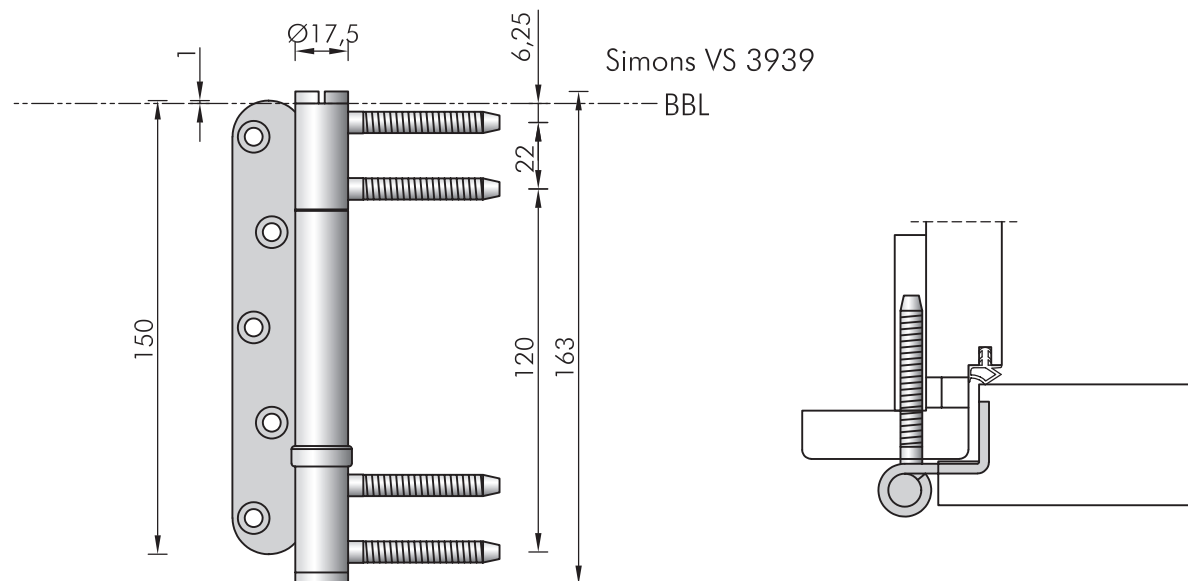
Bandaufnahmen	Bandtyp	Zargentyp	Oberflächen							Einsatz in WESTAG-Türen															
Holzzarge → - V 3611	für gefälzt einschla- gende Türen	Tragkraft in kg	Stahlzarge	Holzzarge	Blockrahmen	(matt) vernickelt	Edelstahl	Aluminium <sup>1)</sup>	Nylon (Kunststoff)	farbig	H = Hausfarbe R = nach RAL N = nach NCS	Abdeckhülse	T30-1-40	T30-1-43	T30-1-65	T30-RA68	T90 <sup>2)</sup>	RS alle Typen sowie T30	ET1/WK2 + ET2/WK3 <sup>2)</sup>	Schallschutz	schusshemmend	Strahlenschutz	Feucht-/Nassraum <sup>3)</sup>	WAT	Sonstige
		150	-	•	-	•	•	-	-	-	H, R, N	-	•	•	•	-	-	•	• <sup>4)</sup>	•	•	•	•	•	•
Simonswerk	VS 3939	150	-	•	-	•	•	-	-	H, R, N	-	•	•	•	-	-	•	• <sup>4)</sup>	•	•	•	•	•	•	•
Schwarte	VS 3939	180	-	•	-	•	-	-	-	-	-	-	-	-	-	-	-	-	•	•	•	-	•	•	•

<sup>1)</sup> bei Feuerschutz/Rauchschutz nicht zulässig

<sup>2)</sup> Tragebolzen erforderlich

<sup>3)</sup> bei Feucht- und Nassräumen empfehlen wir nicht rostende Beschläge

<sup>4)</sup> nur ET1/WK2















# Bänder

Bandtyp VSX 7939/160

## Bandtyp

VSX 7939/160

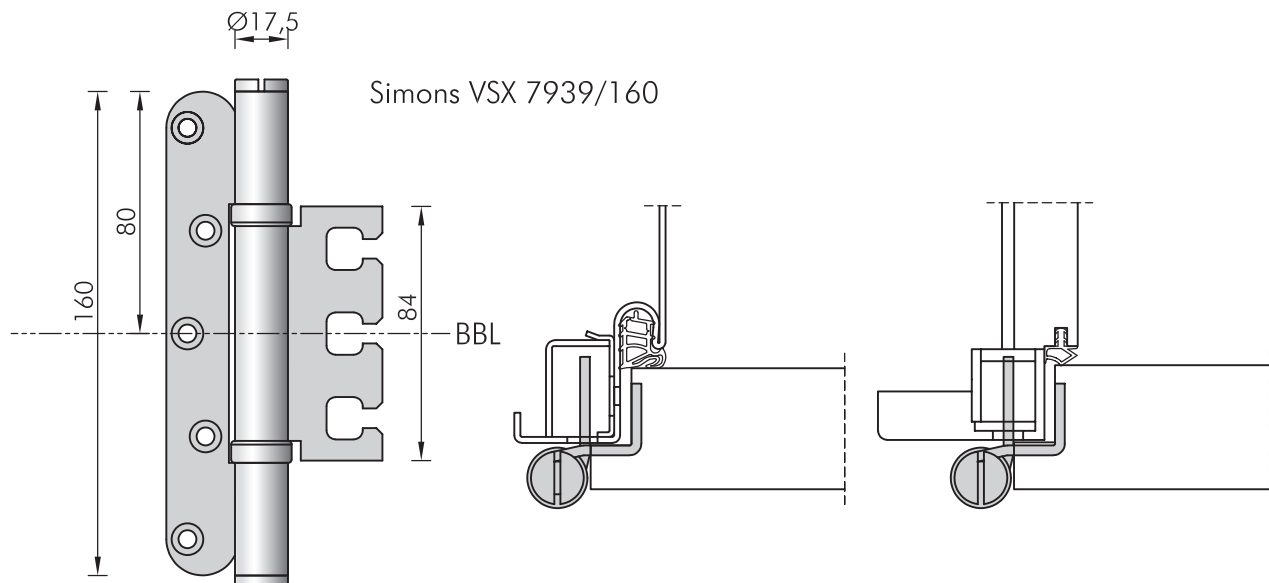
Für gefälzte Türblätter mit ca. 40/43 mm Dicke, doppelt gefälzte Türblätter mit ca. 65 mm Dicke, Massivholzrahmentüren RA68, in Stahlzarge/Holz-umfassungszarge/Blockrahmen

Bandaufnahmen	Bandtyp	Zargentyp			Oberflächen				Einsatz in WESTAG-Türen																					
		Tragkraft in kg	Stahlzarge	Holzzarge	Blockrahmen	(matt) vernickelt	Edelstahl	Aluminium <sup>1)</sup>	Nylon (Kunststoff)	farbig	H = Hausfarbe	R = nach RAL	N = nach NCS	Abdeckhülse	T30-1-40	T30-1-43	T30-1-65	T30-RA68	T90 <sup>2)</sup>	RS alle Typen sowie T30	ET1/WK2 + ET2/WK3 <sup>2)</sup>	Schallschutz	schusshemmend	Strahlenschutz	Feucht-/Nassraum <sup>3)</sup>	WAT	Sonstige			
Stahlzarge → - VX 7611 3D	für gefälzt einschlagende Türen	150	●	●	●	●	●	-	-	H, R, N	-	●	●	●	●	●	●	●	●	●	●	●	●	●	●	●	●	●	●	
Holzzarge → - VX 7602 3D			●	●	●	●	●	-	-	H, R, N	-	●	●	●	●	●	●	●	●	●	●	●	●	●	●	●	●	●	●	●
Blockrahmen → - VX 7601 3D			●	●	●	●	●	-	-	H, R, N	-	●	●	●	●	●	●	●	●	●	●	●	●	●	●	●	●	●	●	●
Simonswerk	VSX 7939/160	150	●	●	●	●	●	-	-	H, R, N	-	●	●	●	●	●	●	●	●	●	●	●	●	●	●	●	●	●	●	

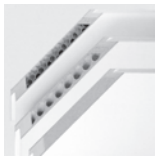
<sup>1)</sup> bei Feuerschutz/Rauchschutz nicht zulässig

<sup>2)</sup> Tragebolzen erforderlich

<sup>3)</sup> bei Feucht- und Nassräumen empfehlen wir nicht rostende Beschläge







# Bänder

Bandtyp VX 7939/160

## Bandtyp

VX 7939/160

Für gefälzte Türblätter mit ca. 40/43 mm Dicke, doppelt gefälzte Türblätter mit ca. 65 mm Dicke, Massivholzrahmentüren RA68, in Stahlzarge/Holz-umfassungszarge/Blockrahmen

Bandaufnahmen	Bandtyp	Zargentyp	Oberflächen							Einsatz in WESTAG-Türen																
			Tragkraft in kg	Stahlzarge	Holzzarge	Blockrahmen	(mat.) vernickelt	Edelstahl	Aluminium <sup>1)</sup>	Nylon (Kunststoff)	farbig H = Hausfarbe R = nach RAL N = nach NCS	Abdeckhülse	T30-1-40	T30-1-43	T30-1-65	T30-RA68	T90 <sup>2)</sup>	RS alle Typen sowie T30	ET1/WK2 + ET2/WK3 <sup>2)</sup>	Schallschutz	schusshemmend	Strahlenschutz	Feucht-/Nassraum <sup>3)</sup>	WAT	Sonstige	
Stahlzarge → - VX 7611 3D	für gefälzt einschla- gende Türen																									
Holzzarge → - VX 7602 3D																										
Blockrahmen → - VX 7601 3D																										
Simonswerk	VX 7939/160	150	●	●	●	●	●	-	-	H, R, N	-	●	●	●	●	●	●	●	●	●	●	●	●	●	●	●
BSW	060-21	150	●	●	●	ND	STD	-	-	R	-	-	-	-	-	-	-	-	●	●	●	●	●	●	●	●
Glutz	9660.01 GX	150	●	●	●	-	●	-	-	-	-	-	-	-	-	-	-	-	●	●	●	●	●	●	●	●
HEWI	B8107.160	180	●	●	●	-	-	-	●	Hausfarben	-	●	●	●	●	●	●	●	●	●	●	●	-	●	●	●
Kauls	Senior VI/ZK/ 160/UE	150	●	●	●	04	20	-	-	05/06 R	*	-	-	-	-	-	-	-	●	●	●	●	●	●	●	●
OGRO	BA-X161059	150	●	●	●	-	●	-	-	-	-	-	-	-	-	-	-	-	●	●	●	●	●	●	●	●
	BA-X161659	150	●	●	●	●	-	-	-	H	-	-	-	-	-	-	-	-	●	●	●	●	-	●	●	●
	BA-X161159	110	●	●	●	-	-	●	-	-	-	-	-	-	-	-	-	-	●	●	●	●	●	●	●	●
Vieler	ER.TB160.335F	150	●	●	●	-	ER	-	-	-	-	●	●	●	●	●	●	●	●	●	●	●	●	●	●	●
	AL.TB160.835F	110	●	●	●	-	-	AL	-	-	-	-	-	-	-	-	-	-	●	●	●	●	●	●	●	●
Simonswerk/ GL (Globus)	FUK160.4.VX	120	●	●	●	20	40	-	90	H, R	**	●	●	●	●	●	●	●	●	●	●	●	●	●	●	●
	FUG160.4.VX	120	●	●	●	20	40	-	90	H, R	**	●	●	●	●	●	●	●	●	●	●	●	●	●	●	●

\* 32-/34-Niro, 38-Alu

\*\* 04-Alu, 06-Niro, 09-farbig

<sup>1)</sup> bei Feuerschutz/Rauchschutz nicht zulässig

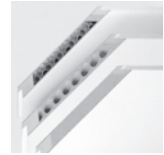
<sup>2)</sup> Tragebolzen erforderlich

<sup>3)</sup> bei Feucht- und Nassräumen empfehlen wir nicht rostende Beschläge

▷ Zeichnung siehe übernächste Seite

# Bänder

## Bandtyp VX 7729/160



### Bandtyp

VX 7729/160

Für ungefälzte Türblätter mit ca. 40/43 mm Dicke, Türblätter Sonderfalz stumpf einschlagend mit ca. 65 mm Dicke, Massivholzrahmentüren RA68, in Stahlzarge/Holzumfassungszarge/Blockrahmen

Bandaufnahmen	Bandtyp	Zargentyp	Oberflächen							Einsatz in WESTAG-Türen																
			Tragkraft in kg	Stahlzarge	Holzzarge	Blockrahmen	(matt) vernickelt	Edelstahl	Aluminium <sup>1)</sup>	Nylon (Kunststoff)	farbig H = Hausfarbe R = nach RAL N = nach NCS	Abdeckhülse	T30-1-40	T30-1-43	T30-1-65	T30-RA68	T90 <sup>2)</sup>	RS alle Typen sowie T30	ET1/WK2 + ET2/WK3 <sup>2)</sup>	Schallschutz	schusshemmend	Strahlenschutz	Feucht-/Nassraum <sup>3)</sup>	WAT	Sonstige	
Stahlzarge → - VX 7611 3D	für stumpf einschlagende Türen																									
Holzzarge → - VX 7602 3D																										
Blockrahmen → - VX 7601 3D																										
Simonswerk	VX 7729/160	120	●	●	●	●	●	-	-	H, R, N	-	●	●	●	●	●	●	●	●	●	●	●	●	●	●	●
BSW	060-23	130	●	●	●	ND	STD	-	-	R	-	-	-	-	-	-	-	●	●	●	●	●	●	●	●	
Glutz	9663.01 GX	150	●	●	●	-	●	-	-	-	-	-	-	-	-	-	-	●	●	●	●	●	●	●	●	
HEWI	9107.160	180	●	●	●	-	-	-	●	Hausfarben	-	●	●	●	●	●	●	●	●	●	●	●	-	●	●	
Kauls	Senior VI/ZS/160/UE	130	●	●	●	04	20	-	-	05/06 R	*	-	-	-	-	-	-	●	●	●	●	●	●	●	●	
OGRO	BA-X161049	120	●	●	●	-	●	-	-	-	-	-	-	-	-	-	-	●	●	●	●	●	●	●	●	
	BA-X161649	120	●	●	●	●	-	-	-	H	-	-	-	-	-	-	-	●	●	●	●	●	●	●	●	
	BA-X161149	110	●	●	●	-	-	●	-	-	-	-	-	-	-	-	-	●	●	●	●	-	●	●		
Vieler	ER.TB160.331S	150	●	●	●	-	ER	-	-	-	-	●	●	●	●	●	●	●	●	●	●	●	●	●	●	
	AL.TB160.831S	110	●	●	●	-	-	AL	-	-	-	-	-	-	-	-	-	●	●	●	●	●	●	●	●	
Simonswerk/ GL (Globus)	STUK160.4.VX	120	●	●	●	20	40	-	90	H, R	**	●	●	●	●	●	●	●	●	●	●	●	●	●	●	
	STUG160.4.VX	120	●	●	●	20	40	-	90	H, R	**	●	●	●	●	●	●	●	●	●	●	●	●	●	●	

\* 32-/34-Niro, 38-Alu

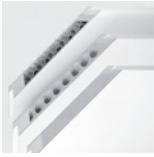
\*\* 04-Alu, 06-Niro, 09-farbig

<sup>1)</sup> bei Feuerschutz/Rauchschutz nicht zulässig

<sup>2)</sup> Tragebolzen erforderlich

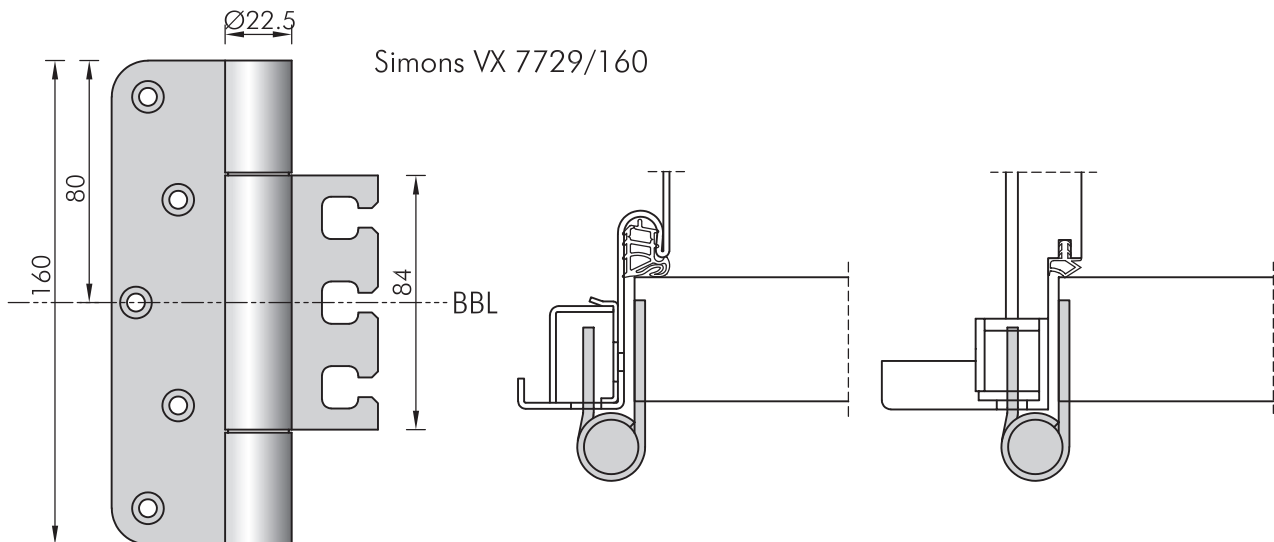
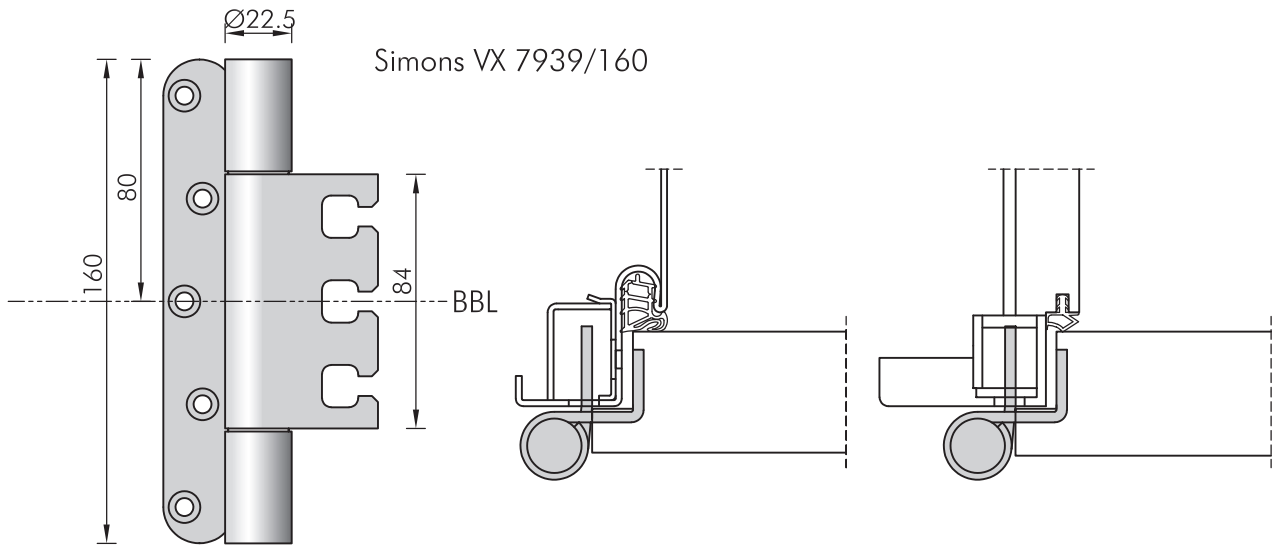
<sup>3)</sup> bei Feucht- und Nassräumen empfehlen wir nicht rostende Beschläge

▷ Zeichnung siehe nächste Seite



## Bänder

Bandtypen VX 7939/160 und VX 7729/160



Beim Bandtyp VX WG 7939 und VX WG 7729 beträgt der Rollendurchmesser 18 mm

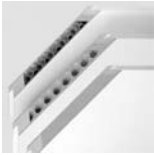







## 5 Türen, Zargen und Beschläge im Detail

<b>5.7</b>	<b>Schlösser</b>	593
<b>5.7.1</b>	<b>Übersichten</b>	594
	Schlösser nach DIN 18251 für Standardtüren	594
	Schlösser nach DIN 18250 für Feuer-/Rauchschutztüren	595
	Selbstverriegelnde Antipanikschlösser SVP	597
	Schlösser für Einbruchhemmung, Nassraum, Strahlenschutz	597
	Rohrrahmenschlösser	598
<b>5.7.2</b>	<b>Grundsätzliches</b>	599
	Schlossklassen	599
	Fachbezeichnungen	600
	Schlösser mit Antipanikfunktion	604
	Selbstverriegelnde Antipanikschlösser SVP	609
	Kartenleseschlösser/Codiersysteme	610
	Standflügelverriegelungen	611
	Blockschlösser	612
<b>5.7.3</b>	<b>Profilzylinder</b>	613



# Schlösser

Einsteckschlösser: Übersicht Standardinnentüren

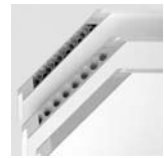
Einsteckschlösser nach DIN												
	Klasse	Ausführung	Dornmaß	Enfernung	Drückernuss	Stulpmaß	Stulp silberfarbig	Edelstahl	Drücker/Drücker	Knopf/Drücker mit Wechsel	Panikfunktion	Tourigkeit
												
<b>Standardschlösser DIN 18251</b>												
Standardinnentüren, 1-flügelig												
<b>Standard</b>												
BB	1	BB	55	72	8	235 x 20	●	○	●			1
PZ	3	PZ	55	72	8	235 x 20	●	○	●	○		2
Bad	3	Bad	55	78	8	235 x 20	●	○	●			1
<b>Mittelschweres Behördenschloss, z. B. Kima 206</b>												
BB	3	BB	55/65	72	8	235 x 20	●	○	●			1
PZ	3	PZ	55/65	72	8	235 x 20	●	○	●			2
Bad	3	Bad	55	78	8	235 x 20	●	○	●			1
<b>Schweres Behördenschloss, z. B. BKS 0618</b>												
PZ	4	PZ	55/65	72	8	235 x 20	●	○	●	○		2
<b>Zirkelriegelschloss für Schiebetüren</b>												
BB		BB	55				●					1
PZ		PZ	55				○					1
Bad		Bad	55				○					1
<b>Standflügel:</b>												
Kantenriegel							●					
Falztreibriegel z. B. GB Strenger							○					
Treibriegel z. B. Fuhr 970 N <sup>1)</sup>							○					


● = Standard, ○ = möglich,

<sup>1)</sup> nicht für SK37-2-43, nicht bei Schlagleiste

# Schlösser

## Einsteckschlösser: Übersicht Feuer-/Rauchschutztüren



Einsteckschlösser nach DIN												
	Klasse	Ausführung	Dornmaß	Enfernung	Drückernuss	Stulpmaß	Stulp silberfarbig	Edelstahl	Drücker/Drücker	Knopf/Drücker mit Wechsel	Panikfunktion	Tourigkeit
												
<b>Feuerschutz/Rauchschutz nach DIN 18250</b>												
<b>1-flügelige Funktion Standard:</b>												
Schlosstyp z. B. KIMA 1306												
Schweres Behördenschloss												
	3	PZ	65	72	9	235 x 20	●	○	●	●		2
ab 2110 mm Höhe: Typ BKS 2338, mit Schnappriegel Typ 1795 Oberverriegelung												
	3	PZ	65/80*	72	9	285 x 20	○	●	●	●		1
<b>1-flügelige Funktion Panikfunktion Drücker/Knopf:</b>												
Schlosstyp z. B. BKS 2326												
ab 2110 mm Höhe: Typ BKS 2336, mit Schnappriegel Typ 1795 Oberverriegelung												
	3	PZ	65/80*	72	9	235 x 20	○	●		●	E	2
ab 2110 mm Höhe: Typ BKS 2336, mit Schnappriegel Typ 1795 Oberverriegelung												
	3	PZ	65/80*	72	9	285 x 20	○	●		●	E	1
<b>1-flügelige Funktion Drücker/Drücker:</b>												
Schlosstyp BKS 2320, ohne Wechsel												
ab 2110 mm Höhe: Typ BKS 2330, mit Schnappriegel Typ 1795 Oberverriegelung bei 40 mm Türdicke												
	3	PZ	65/80*	72	9	235 x 20	○	●	●		B	1
ab 2110 mm Höhe: Typ BKS 2330, mit Schnappriegel Typ 1795 Oberverriegelung bei 40 mm Türdicke												
	3	PZ	65/80*	72	9	285 x 20	○	●	●		B	1
<b>Mehrfachverriegelungsschloss:</b>												
Typ KfV 2372/Typ Fuhr 855												
	4	PZ	65	72	9	1785 x 20	●	○	○	●		2
<b>2-flügelig Funktion Standard:</b>												
<b>Schlosskombination:</b>												
Gehflügel mit Typ KIMA 1306												
	3	PZ	65	72	9	235 x 20	●	○	●			2
ab 2111, 40 mm Tür, mit BKS 2338 + BKS Schnappriegel 1795												
	3	PZ	65/80*	72	9	285 x 20	●	○	●			1
Standflügel mit Falztreibriegelschloss Typ BKS 1899 + Schaltschloss 1895 + Schließblech												
			30/54*			235 x 20	○	●				
<b>2-flügelig Funktion alternativ:</b>												
<b>Schlosskombination:</b>												
Gehflügel mit Typ KIMA 1306												
	3	PZ	65	72	9	235 x 20	○	●	●	○		2
ab 2110 mm Höhe: Typ 2338 + BKS Schnappriegel 1795, bei 40 mm Tür												
	3	PZ	65/80*	72	9	235 x 20	○	●	●	○		1
Standflügel mit BKS-Treibriegelschloss Typ 2394 + Schaltschloss 1895 + Mitnehmerklappe												
			65/80*	72	9	235 x 20	○	●		Drücker einseitig		
<b>2-flügelig Funktion Teilpanik:</b>												
<b>Schlosskombination:</b>												
Gehflügel mit Typ BKS 2320												
	3	PZ	65	72	9	235 x 20	○	●	●		B	1
ab 2110 mm, BKS 2330 + Schnappriegel 1795												
	3	PZ	65/80*	72	9	285 x 20	○	●	●		B	1
Standflügel mit BKS 2394 + Schaltschloss 1895 + Mitnehmerklappe oder												
			65/80*	72	9	235 x 20	○	●		Drücker einseitig		
Standflügel mit BKS 1899 + 1895 (mit Türöffner bei 65 mm Tür auch oben mit 1899, 54 mm Dorn)												
			30/54*		9	235 x 20	○	●				

● = Standard. ○ = möalich. \* = T90



# Schlösser

Einsteckschlösser: Übersicht Feuer-/Rauchschutztüren

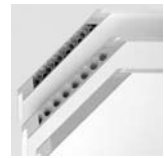
Einsteckschlösser nach DIN												
	Klasse	Ausführung	Dommaß	Entfernung	Drückernuss	Stulpmaß	Stulp silberfarbig	Edelstahl	Drücker/Drücker	Knopf/Drücker mit Wechsel	Panikfunktion	Tourigkeit
<b>Feuerschutz/Rauchschutz nach DIN 18250</b> <b>2-flügelig Funktion Vollpanik:</b> <b>Schlosskombination:</b>												
Gehflügel Typ BKS 2321	PZ		65	72	9	235 x 20	○	●	●		B	1
ab 2110 mm												
BKS 2331 und BKS Schnappriegel 1795	PZ		65/80*	72	9	285 x 20	○	●	●		B	1
Standflügel mit BKS 2390 + BKS 1895 und Mitnehmerklappe			65/80*		9	235 x 20	○	●		Drücker einseitig	●	
<b>2-flügelig Funktion Vollpanik mit E-Öffner:</b> <b>Schlosskombination:</b>												
Gehflügel Typ BKS 2321, geteilte Nuss	PZ		65	72	9	235 x 20	○	●	●		B	1
ab 2110 mm BKS 2331, geteilte Nuss + Schnappriegel 1795, Schnappriegel 1795 + Türöffner oben	PZ		65/80*	72	9	235 x 20	○	●	●		B	1
Standflügel, Treibriegelschloss BKS 2392, mit integriertem Türöffner und Schaltschloss 1895 + Mitnehmerklappe			65/80*	72	9	272 x 25		●		●	●	

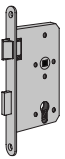
\*Funktionstüren: T90-1/2-65

● = Standard, ○ = möglich, \* = T90

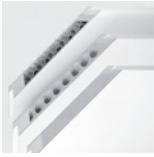
# Schlösser

Einsteckschlösser: Übersicht SVP-Schlösser/Einbruchhemmung/  
Nassraum/Strahlenschutz



Einsteckschlösser nach DIN												
	Klasse	Ausführung	Dornmaß	Enifernung	Drückernuss	Stulpmaß	Stulp silberfarbig	Edelstahl	Drücker/Drücker	Knopf/Drücker mit Wechsel	Panikfunktion	Tourigkeit
												
<b>SVP-Schlösser</b>												
Selbstverriegelnde Anti-Panikschlösser, nach DIN 18250:												
Typ DORMA SVP 2000	4	PZ	65	72	9	235 x 20		●	○	●	●	1
Typ DORMA SVP 4000	4	PZ	65	72	9	235 x 20		●	○	●	●	1
Typ DORMA SVP 5000	4	PZ	65	72	9	235 x 20		●	○	●	●	1
Typ DORMA SVP 6000	4	PZ	65	72	9	235 x 20		●	○	●	●	
<b>Einbruchhemmung, nach DIN 18251:</b>												
<b>Standardschloss:</b>												
Schlosstyp z. B. KIMA 1306 mit Tragzapfen	3	PZ	65	72	9	235 x 20	●	○	○	●		2
Schweres Behördenschloss												
<b>Mehrfachverriegelungsschloss:</b>												
Typ z. B. KFV 2372/Typ Fuhr0 855	4	PZ	65	72	8	1785 x 20	●	○	○	●		2
<b>GETALIT-Nassraumtüren nach DIN 18251:</b>												
Mittelschweres Behördenschloss												
Nassraumschloss BB	3	BB	65	72	8	235 x 20		●	●			1
Nassraumschloss PZ	3	PZ	65	72	8	235 x 20		●	●	○		2
Nassraumschloss Bad-Ausführung	3	Bad	65	72	8	235 x 20		●	●			1
<b>Strahlenschutz-Schloss nach DIN 18251:</b>												
Typ KIMA 22 Ku	4	PZ	65/(40/80)	72	8	235 x 20	●	○				2

● = Standard, ○ = möglich

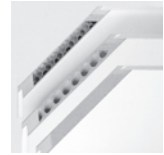


# Schlösser

## Rohrrahmenschlösser: Übersicht

Rohrrahmenschlösser in Anlehnung an die DIN												
Für den Einsatz in Massivholzrahmentüren T30/RS-RA68		Klasse	PZ vorgel.	Dornmaß	Entfernung	Drückernuss	Stulpmaß	Stulp Edelstahl	Drücker/ Drücker	Knopf/ Drücker	Panikfunktion	eintourig
<b>Feuerschutz/Rauchschutz</b>												
<b>1-flügelige Funktion Standard:</b>												
Schlosstyp BKS 1828, mit Wechsel		●		45	92	9	270 x 24	●	●			●
ab 2110 mm Höhe: Typ BKS 1838, mit Wechsel, mit Schnappriegel Typ 1795 Oberverriegelung		●		45	92	9	320 x 24	●	●			●
<b>1-flügelige Panikfunktion: Drücker/Knopf</b>												
Schlosstyp BKS 1826, Wechsel		●		45	92	9	270 x 24	●		●	E	●
ab 2110 mm Höhe: Typ BKS 1836, mit Schnappriegel Typ 1795 Oberverriegelung		●		45	92	9	320 x 24	●		●	E	●
<b>1-flügelige Panikfunktion: Drücker/Drücker</b>												
Schlosstyp BKS 1820, ohne Wechsel		●		45	92	9	270 x 24	●	●		B	●
ab 2110 mm Höhe: Typ BKS 1830, mit Schnappriegel Typ 1795 Oberverriegelung		●		45	92	9	320 x 24	●	●		B	●
<b>Schlosskombination Standard: Falztreibriegel</b>												
Gehflügel mit BKS 1828		●		45	92	9	270 x 24	●	●			●
ab 2110 mm, mit BKS 1838 + BKS Falztreibriegel 1895		●		45	92	9	320 x 24	●	●			●
Standflügel mit Falztreibriegelschloss Typ BKS 1899 + Schaltschloss 1895 + Schließblech, mit 45 mm Dorn							235 x 24	●				
<b>Schlosskombination Treibriegel:</b>												
Gehflügel mit Typ BKS 1828		●		65	72	9	270 x 24	●	●			●
ab 2110 mm Höhe: Typ 1838 + BKS Schnappriegel 1795		●		65	72	9	320 x 24	●	●			●
Standflügel mit BKS-Treibriegelschloss Typ 2394 + Schaltschloss 1895 + Mitnehmerklappe				65	72	9	235 x 20	●	●			
<b>2-flügelig Funktion Teilpanik:</b>												
<b>Schlosskombination:</b>												
Gehflügel mit Typ BKS 1820		●		45	92	9	270 x 24	●	●		B	●
ab 2110 mm, mit BKS 1830 + Falztreibriegel 1895		●		45	92	9	320 x 24	●	●		B	●
Standflügel mit BKS 1899 + 1895 + Schließblech						9	235 x 24	●				
<b>2-flügelig Funktion Vollpanik:</b>												
<b>Schlosskombination:</b>												
Gehflügel Typ BKS 1821		●		45	92	9	270 x 24	●	●		B	●
ab 2110 mm, mit und BKS 1831 und BKS Schnappriegel 1795		●		45	92	9	320 x 24	●	●		B	●
Standflügel mit BKS 1890 + BKS 1895 und Mitnehmerklappe				45		9	270 x 24	●		Drücker einseitig	●	

● = Standard, ○ = möglich



## Klasseneinteilung

### Einteilung der Schlösser in 4 Beanspruchungsklassen:

#### Klasse 1:

Schloss für Innentüren (leichtes Innentürschloss).

Hier handelt es sich um Schlösser für normale Beanspruchung ohne besondere Anforderungen.

#### Klasse 2:

Schloss für Innentüren mit erhöhten Anforderungen (Innentürschloss).

Hier handelt es sich um Schlösser für gehobene Beanspruchung im entsprechenden Objekt.

#### Klasse 3:

Schloss für Wohnungsabschlusstüren und Funktionstüren. Einzuordnen auch als mittelschweres Behördenschloss. Mit einer Typprüfung von 200.000 Schließungen der Fallenfunktion sowie 50.000 Betätigungen des Riegels bei fest montiertem Beschlag. Einsatzbereich im Objekt mit Funktionstüren für z.B. Brand- und Rauchschutz sowie bei Dauerbelastung.

#### Klasse 4:

Schloss für erhöhte Einbruchhemmung oder entsprechend hohe Benutzerfrequenz, z.B. als schweres Behördenschloss. Nach Wahl auch mit Kurbelfalle, nach Wahl auch mit 9 mm Nuss. Mit eigenem Nusslager. Geprüft mit 500.000 Schließungen der Fallenfunktion und 100.000 Riegelbetätigungen.

## Merkmale

### Wir unterscheiden zwischen sogenannten:

1. Standardschlössern DIN 18251 in Standard-Innentüren, 1-flügelig, 2-flügelig
2. Schlössern gehobener Qualität, 1-flügelig, 2-flügelig
3. Spezialschlössern für Funktionstüren, DIN 18250, 1-flügelig, 2-flügelig
4. Schlössern mit besonderen Eigenschaften in Funktion und Sicherheit



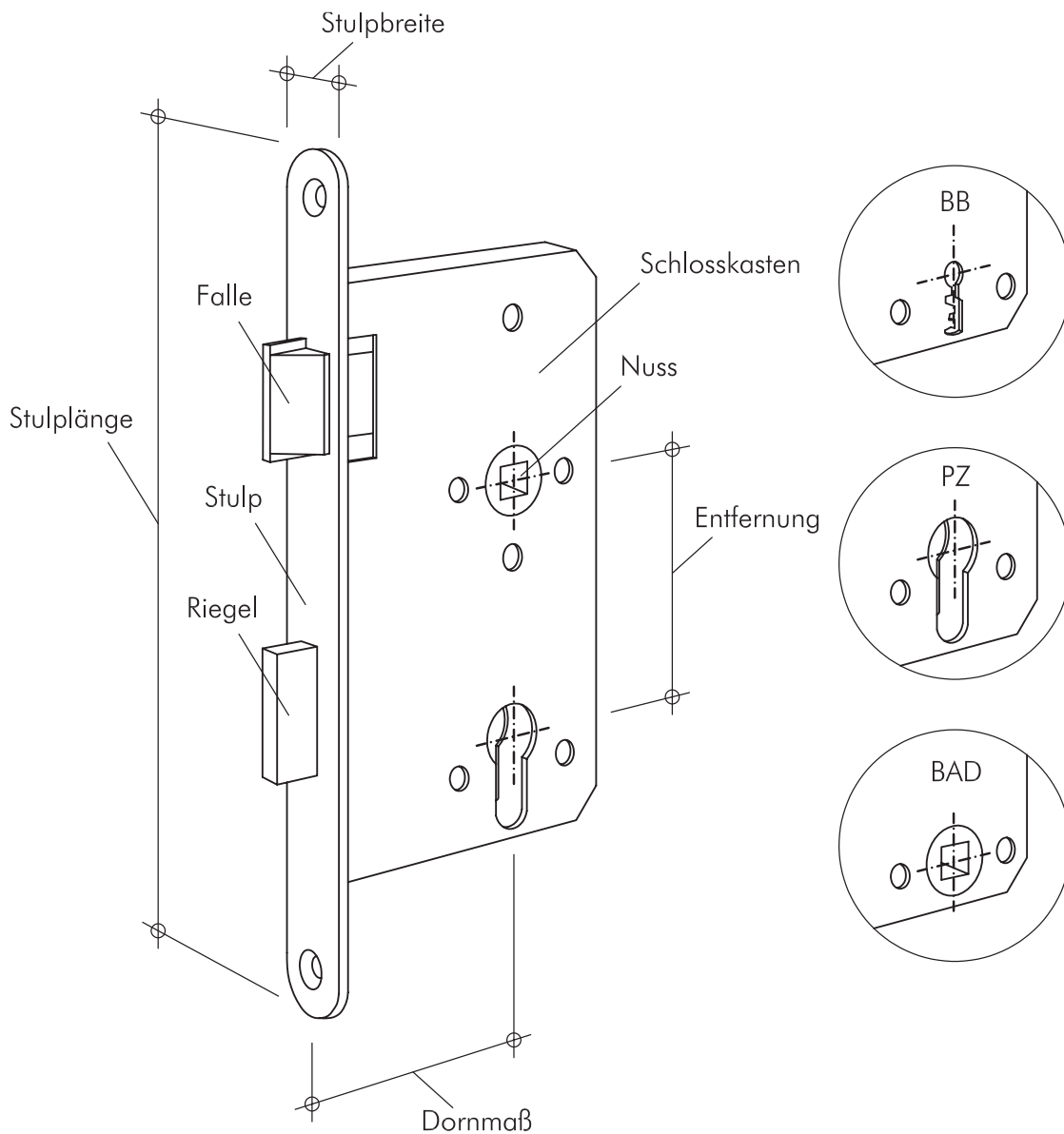
# Schlösser

Schlösser für Standardtüren

## Schlösser nach DIN 18251

Schlösser nach DIN 18251 sind Einsteckschlösser mit Falle und Riegel. Sie können als Buntbartschloss BB, Profilzylinderschloss PZ, oder auch als Badschloss BAD eingesetzt werden. Sie finden Einsatz in Standardinnentüren und Funktionstüren mit Ausnahme der Schlösser für Feuer- und Rauchschutz nach DIN 18250.

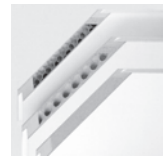
### Fachbezeichnungen





# Schlösser

Schlösser für Standardtüren



## Buntbart BB

Buntbartschloss BB

Dieses Schloss hat nur eine Sperrzuhaltung, durch den Schlüsselbart wird die Zuhaltung angehoben, der Riegel kann durch ein- bzw. zweimaliges Drehen bewegt werden (1-bzw. 2-tourig). Einsatzbereich: Zimmertüren, Nebenraumbtüren.

## Profilzylinderschloss PZ

Das PZ-Schloss ist für den Einbau von Profilzylindern (nach DIN 18252) vorgerichtet. Der Riegel wird durch 2-maliges Drehen (2-tourig) verschlossen. Durch unterschiedliche Schlüsselprofile sind eine Vielzahl von Varianten möglich.

## PZ-Schloss mit Wechsel

(Bei von WESTAG mitgelieferten PZ-Schlössern Standard)

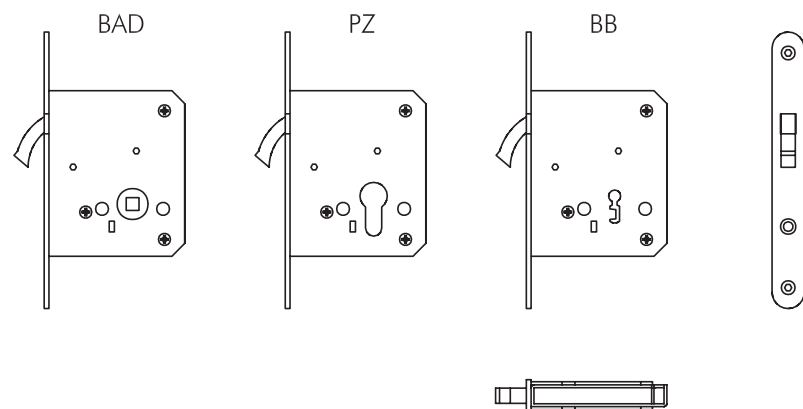
Wie zuvor jedoch mit folgender Zusatzfunktion: Für die Wechselfunktion ist ein im Schloss angebrachter Hebel verantwortlich, der das Zurückziehen der Falle mittels Schlüssel ermöglicht. Einsatzbereich bei Türen, die beispielsweise außen einen feststehenden Knopf und innen einen Drücker erhalten. Damit ist eine Türöffnung über den feststehenden Knopf nicht möglich. Zugang lediglich durch Schlüsseldrehung. Einsatzbereich: Wohnungsabschlusstüren, Bürotüren, Eingangstüren (Arztpraxis etc.)

## Badschloss BAD

Das Badschloss ist ein eintouriges Schloss für Badtüren, deren Riegel durch Drehen der Olive (z.B. Frei/Besetzt), über den Vierkantstift betätigt wird. Schlösser dieser Bauart gibt es auch für den Einsatz in Nassräumen.

## Schiebetürschloss

Zirkelriegelschloss, einzubauen im Bereich der Wohnungsausstattung für 1- und 2-flügelige Schiebetürelemente: In der Wand laufend bzw. vor der Wand laufend. In BB, PZ oder BAD- Ausführung. Durch Drehung des Schlüssels wird der Zirkelriegel geschlossen oder geöffnet. In der Wand laufende Türen werden mit einem Springgriff im Schlossstulp ausgestattet. Vor der Wand laufende Türen erhalten in der Regel einen entsprechenden Muschelgriff.



## Schlossfräsungen und -bohrungen

Modernste Techniken ermöglichen heute sämtliche Schlossfräsungen und Querbohrungen für Drücker- oder Schlüssellocher, Treibriegel, Mehrfachverriegelungen, Magnetkarten- oder Codekarten-Systeme für den bauseitigen Einbau in WESTAG-Türen im Objektbereich. Ein Höchstmaß an gegenseitiger Abstimmung ist notwendig.



# Schlösser

Schlösser für Funktionstüren

## **Einsteckschlösser nach DIN 18250**

Schlösser für den Einsatz in Feuerschutz-Türelementen nach DIN 4102 und Rauchschutz-Türelementen nach DIN 18095. Folgender Unterschied besteht zu Schlössern nach DIN 18251:

- ▶ Schlosskasten allseitig geschlossen.
- ▶ Die Falle darf nicht von links auf rechts umgelegt werden.
- ▶ Der Stulp ist mindestens an drei Stellen unlösbar befestigt.
- ▶ Die Nuss ist 9 mm zur Aufnahme des 9 mm Vierkantstiftes.
- ▶ Mindestens Klasse 3

## **Rohrrahmenschloss**

Für den Einsatz in Türen mit sehr schmalen Friesen. Sie werden lediglich in Anlehnung an DIN 18250 / 18251 hergestellt, da eine Normung nach DIN oder EN bisher nicht vorliegt. Schlösser dieses Typs haben andere Maße und sind auch mit Panikfunktion erhältlich. Das Dornmaß beträgt hier 45 mm, der Abstand beträgt 92 mm. Eine Wechselfunktion ist Standard. Die WESTAG verwendet diese Schlösser für das massive Rahmenürprogramm T30-RA68 und RS-RA68 .

## **Schloss mit 3-fach- Verriegelung**

Die Wünsche des Bauherrn nach mehr Sicherheit werden hier optimiert. Neben normalen Schlössern sind komplette 3-fach-Verriegelungen ein hoher Standard an passiver Sicherheit, z.B. bei einbruchhemmenden Wohnungsabschlusstüren der Klassen ET1/WK2 oder aber ET2/WK3. Die Funktion sieht neben dem mittigen Schloss je eine zusätzliche Verriegelung oben und unten vor, die über die Schlüsseldrehung verriegelt oder entriegelt werden kann. Die Zargensysteme sind mit entsprechenden Zusatzschließblechen ausgestattet. Entsprechend klassifizierte Sicherheitsdrückergarnituren sind zwingende Voraussetzung des Gesamtsystems.

## **Nassraumschloss PZ- oder BAD-Schloss**

Für den Einsatz in Nassräumen muss ein Schloss bestimmte Anforderungen erfüllen. Die Nassraumtauglichkeit wird sichergestellt durch folgende Eigenschaften (Korrosionsschutz nach Norm EN 1670):

- ▶ Schlossstulp in Edelstahl
- ▶ Falle und Riegel verchromt
- ▶ Schlosskasten und Schlossnuss rein Messing oder entsprechend beschichtet.
- ▶ Das Eindringen von Spritzwasser in das Schloss sollte vermieden werden um die Funktion nicht zu beeinträchtigen.

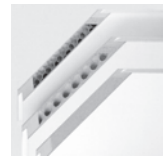
## **Schloss für Strahlenschutz nach DIN 6834**

Zu den Besonderheiten der verschiedenen Schlosstypen gehört das Strahlenschutzschloss. Für Bereiche unterhalb 2 mm Bleigleichwert der Tür, darf in der Regel ein entsprechendes PZ-Schloss für schwere Türblätter (Klasse 3) eingesetzt werden.

Bei einem Bleigleichwert von 2 mm und höher ist ein Spezialschloss einzusetzen, dass verhindern soll, dass der direkte Strahlendurchgang durch Öffnungen für Drücker und Schlüssellöcher möglich ist. Es werden jeweils

# Schlösser

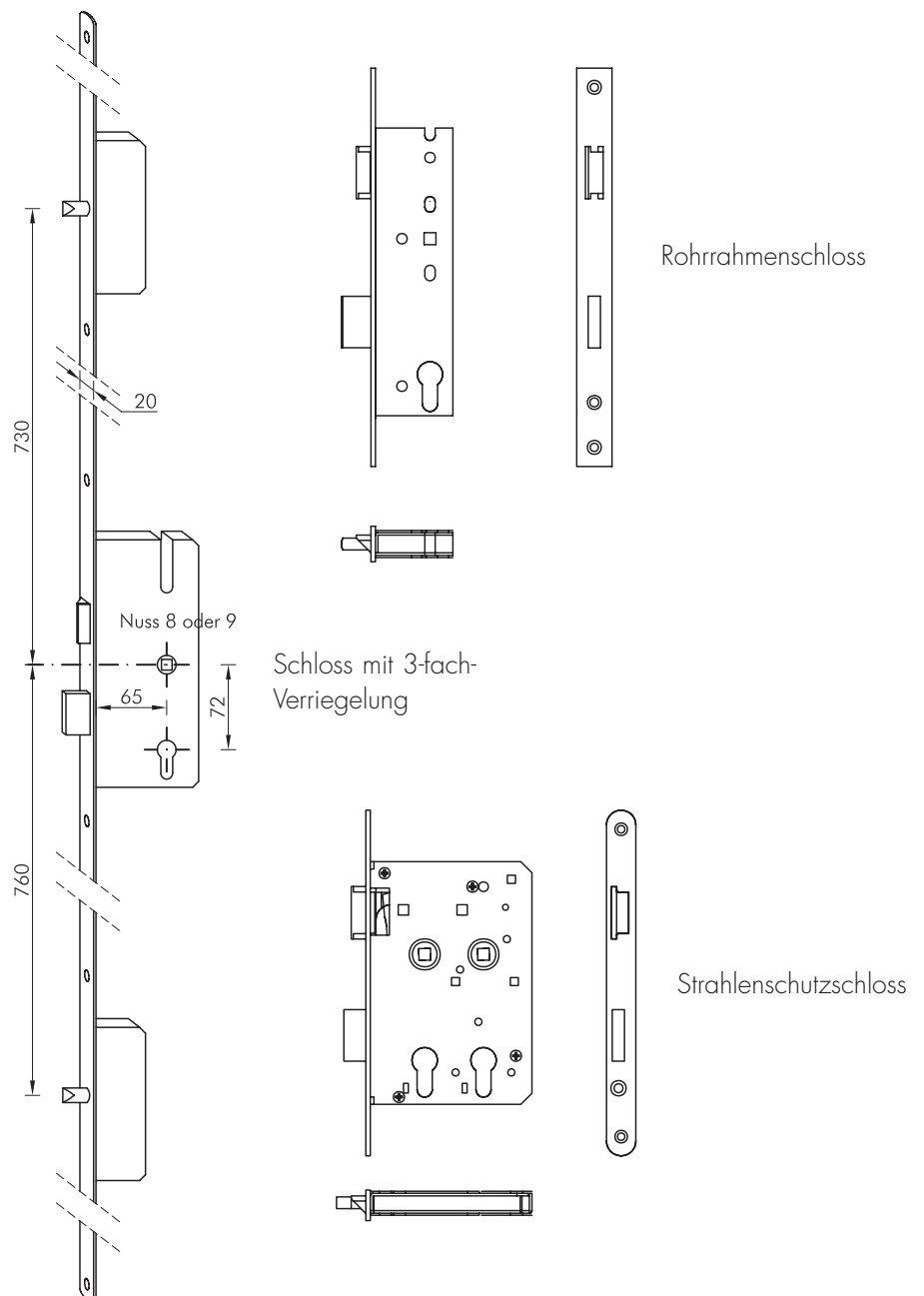
Schlösser für Funktionstüren

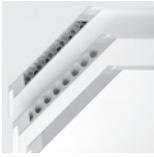


## Schlossfräsungen und -bohrungen

über das Dornmaß 40 und 80 mm Drückerhalb-Garnituren und Halbzylinder eingesetzt. Hierbei ist zu beachten, dass das Dornmaß 40 mm, immer auf der Türöffnungsseite liegt, da sonst eine geregelte Türschließung bzw. -öffnung von der Laibungsseite der Zarge (Schließfläche der Tür) wegen zu geringen Abstands nicht mehr erfolgen kann.

Modernste Techniken ermöglichen heute sämtliche Schlossfräsungen und Querbohrungen für Drücker- oder Schlüssellocher, Treibriegel, Mehrfachverriegelungen, Magnetkarten- oder Codekarten-Systeme für den bauseitigen Einbau in WESTAG-Türen im Objektbereich. Ein Höchstmaß an gegenseitiger Abstimmung ist notwendig.





# Schlösser

Schlösser mit Anti-Panikfunktion

## Definition

Diese Schlösser werden nach DIN 18250/18251 hergestellt und gehören zu den Klassen 3 und 4.

Schlösser ohne geteilte Nuss (Drücker/Knopf)  
Schlösser mit geteilter Nuss (Drücker/Drücker)

Die Fluchttür- oder Anti-Panikfunktion besteht darin, dass sich Falle und Riegel einer verschlossenen Tür durch Betätigung des Drückers von innen in Fluchtrichtung jederzeit ohne Schlüssel entriegeln lässt. Bei einflügeligen Türelementen sind unterschiedliche Anti-Panikfunktionen möglich:

- ▶ Umschaltfunktion B
- ▶ Schließzwangfunktion C
- ▶ Durchgangsfunktion D
- ▶ Wechselfunktion E

## Panikfunktion bei 2-flügeligen Elementen

### Teilpanikfunktion:

Nur der Gehflügel besitzt Anti-Panikfunktion. Der Standflügel wird mit Kantenriegel, Falztreibriegel oder Treibriegelschloss ausgestattet. Es steht nur der lichte Durchgang des Gehflügels als Fluchtweg zur Verfügung.

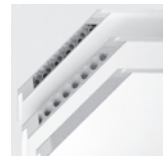
### Vollpanikfunktion:

Gehflügel und Standflügel besitzen Anti-Panikfunktion. Der Standflügel hat ein Treibriegelschloss, welches über einen Hebel oder Drücker zu betätigen ist. Beim Auslösen der Anti-Panikfunktion am Standflügel wird gleichzeitig der Gehflügel entriegelt und umgekehrt. Es steht der komplette lichte Durchgang des 2-flügeligen Elementes als Fluchtweg zur Verfügung.

Bei Vollpanikfunktion ist grundsätzlich eine Mitnehmerklappe einzusetzen. Dadurch wird beim Öffnen des Standflügels der Gehflügel in jedem Fall so weit geöffnet, dass die Schließfolgeregelung des Obentüerschließers ihre Funktion erfüllt.

# Schlösser

Schlösser mit Anti-Panikfunktion



**Bezeichnung**  
**Beschlag**  
**Einsatzmöglichkeiten**

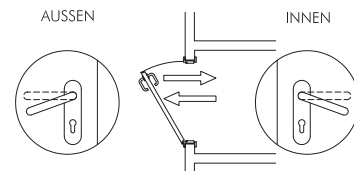
Umschaltfunktion B

Drücker/Drücker

Für Türen, die zeitweise einen Durchgang von innen und außen ermöglichen müssen. Nach der Beschlagsbetätigung, von innen aus der Schaltstellung oder Verriegelung heraus, entsteht nach dem Schließen ein automatischer Leerlauf auf dem Außendrücker. Türen mit Umschaltfunktion sind sowohl mit der Fluchrichtung öffnend als auch gegen die Fluchrichtung öffnend erhältlich.

**Grundstellung**

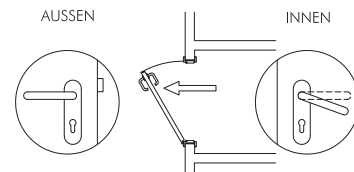
**Funktion von innen:**  
Drücker betätigt Falle,  
Durchgang möglich



**Funktion von außen:**  
Drücker betätigt Falle,  
Durchgang möglich

**Schaltstellung**

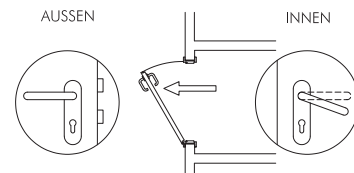
**Funktion von innen:**  
Drücker betätigt Falle,  
Durchgang möglich



**Funktion von außen:**  
Leerlauf (Nuss entkuppelt),  
Öffnung nur mit  
Schlüssel möglich

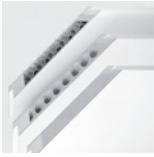
**Verriegelung**

**Funktion von innen:**  
Drücker betätigt Falle und Riegel,  
Durchgang möglich



**Funktion von außen:**  
Leerlauf (Nuss entkuppelt),  
Öffnung nur mit Schlüssel  
möglich, Riegel als  
zusätzliches Sicherungselement

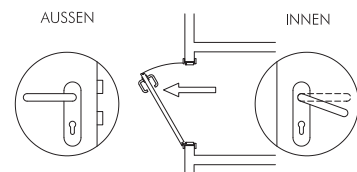
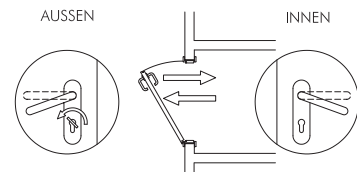
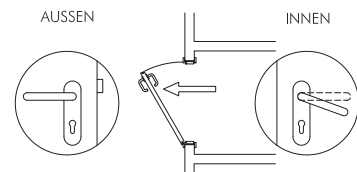
Beschläge



# Schlösser

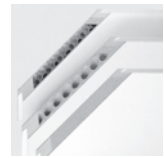
Schlösser mit Anti-Panikfunktion

<b>Bezeichnung</b>	<b>Schließzwangfunktion C</b>
<b>Beschlag</b>	Drücker/Drücker
<b>Einsatzmöglichkeiten</b>	Für Türen, bei denen grundsätzlich eine unberechtigte Öffnung von außen verhindert werden muss. Die Tür kann nicht versehentlich im unverschlossenen Zustand bleiben, da nach Schlüsselabzug und Schliessen der Tür der Außendrücker immer in Leerlaufstellung ist. Türen mit Schließzwangfunktion sind sowohl mit der Fluchrichtung öffnend als auch gegen die Fluchrichtung öffnend erhältlich.
<b>Grundstellung</b>	<b>Funktion von innen:</b> Drücker betätigt Falle, Durchgang möglich <b>Funktion von außen:</b> Leerlauf (Nuss entkuppelt), Öffnung nur mit Schlüssel möglich
<b>Öffnungsstellung</b>	<b>Funktion von innen:</b> Drücker betätigt Falle, Durchgang möglich <b>Funktion von außen:</b> Nach begrenzter Schlüsseldrehung in Öffnungsrichtung (Bandseite) bis zum Anschlag betätigt der Drücker die Falle, Durchgang möglich. Nach Schlüsselabzug ist der Drücker automatisch auf Leerlauf geschaltet (Sicherungsfunktion: Verschließen der Tür kann nicht vergessen werden).
<b>Verriegelung</b>	<b>Funktion von innen:</b> Drücker betätigt Falle und Riegel, Durchgang möglich <b>Funktion von außen:</b> Leerlauf (Nuss entkuppelt), Öffnung nur mit Schlüssel möglich, Riegel als zusätzliches Sicherungselement.



# Schlösser

Schlösser mit Anti-Panikfunktion



**Bezeichnung**  
**Beschlag**  
**Einsatzmöglichkeiten**

Durchgangsfunktion D

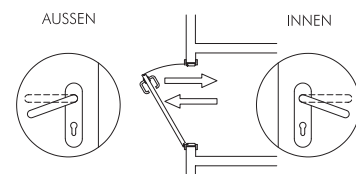
Drücker/Drücker

Für Türen, die zeitweise einen Durchgang von innen und außen ermöglichen müssen. Nach der Beschlagsbetätigung von innen ist die Tür auch von außen zu öffnen. Zur Verhinderung des Öffnens von außen muss die Tür von außen in jedem Fall wieder mit dem Schlüssel verriegelt werden. Die Tür kann mit der Fluchrichtung oder gegen die Fluchrichtung öffnen.

**Grundstellung**

**Funktion von innen:**  
Drücker betätigt Falle,  
Durchgang möglich

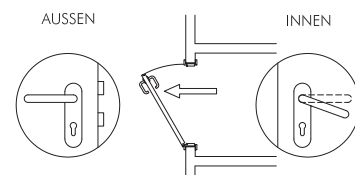
**Funktion von außen:**  
Drücker betätigt Falle,  
Durchgang möglich



**Verriegelung**

**Funktion von innen:**  
Drücker betätigt Falle und Riegel,  
Durchgang möglich. Nach  
Auslösung der Fluchttürfunktion  
entsteht automatisch  
wieder die Grundstellung.

**Funktion von außen:**  
Leerlauf, da Nuss entkuppelt,  
Öffnung nur mit Schlüssel  
möglich



Beschläge



# Schlösser

Schlösser mit Anti-Panikfunktion

**Bezeichnung**  
**Beschlag**  
**Einsatzmöglichkeiten**

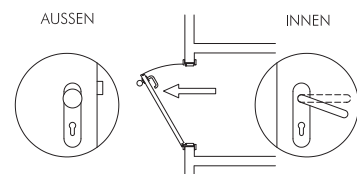
**Wechselfunktion E**

Drücker/Knopf

Für Türen, bei denen grundsätzlich eine unberechtigte Öffnung von außen verhindert werden muss. Die Tür kann nicht versehentlich unverschlossen bleiben, da der Schlüssel nur bei ausgefahrenem Riegel abziehbar ist, d.h. Öffnen und Schließen der Tür von außen ist nur mit dem Schlüssel möglich. Türen mit Wechselfunktion sind sowohl mit der Fluchrichtung öffnend als auch gegen die Fluchrichtung öffnend erhältlich.

**Grundstellung**

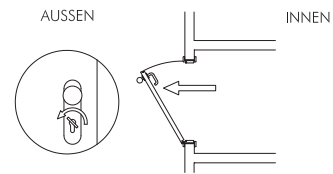
Funktion von innen:  
Drücker betätigt Falle,  
Durchgang möglich



Funktion von außen:  
Schild mit feststehendem Knopf  
als Beschlag, Öffnung nur mit  
Schlüssel möglich.

**Öffnungsstellung**

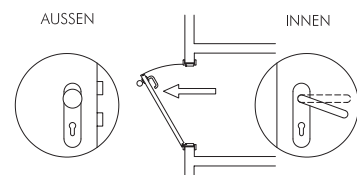
Schlüssel bis Endanschlag in  
Öffnungsrichtung drehen und beim  
Öffnen festhalten (Wechselfunktion).  
Nach Schlüsselabzug entsteht  
automatisch die Grundstellung.



**Verriegelung**

**Funktion von innen:**  
Drücker betätigt Falle und Riegel,  
Durchgang möglich

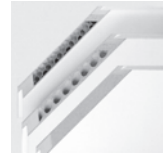
**Funktion von außen:**  
Durch Verwendung des Knopf-  
beschlags, Öffnung nur mit  
dem Schlüssel. Riegel als  
zusätzliches Sicherungselement





# Schlösser

## Selbstverriegelnde Anti-Panikschlösser



### Definition

Selbstverriegelnde Anti-Panikschlösser nach DIN 18250

### Einsatzmöglichkeiten

Diese Schlösser kommen zum Einsatz, wenn Fluchttüren sofort nach jedem Schließen selbsttätig verriegeln müssen, d.h. der Riegel schiebt automatisch vor. Gleichzeitig arretiert bei diesen Modellen die Kreuzfalle, so dass eine „Zweipunktverriegelung“ entsteht. Da sich die Türen von innen jederzeit durch Betätigung des Türdrückers öffnen lassen, ist die Anti-Panikfunktion gegeben.

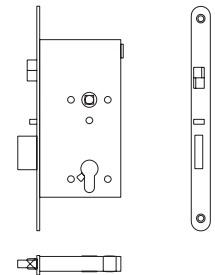
### Schlosstypen

#### Typ Dorma SVP 2000

- ▶ Beschlag: Drücker/Knopf, durchgehende Nuss
- ▶ Anti-Panikfunktion: Wechselfunktion E
- ▶ Selbstverriegelndes Schloss (Selbstverriegelung abschaltbar)
- ▶ Elektrische Fallen- und Riegelüberwachung (Meldung: Drückerbetätigung, Anti-Panikentriegelung)
- ▶ Elektromotorische Entriegelung
- ▶ Anschluss: 24 V Gleichstrom (Arbeitsstromprinzip)  
Kabelkanal/Kabelübergang ist erforderlich

#### Typ Dorma SVP 4000

- ▶ Beschlag: Drücker/Knopf, durchgehende Nuss
- ▶ Anti-Panikfunktion: Wechselfunktion E
- ▶ Selbstverriegelndes Schloss
- ▶ Elektrische Fallen- und Riegelüberwachung (Meldung: Drückerbetätigung, Anti-Panikentriegelung)
- ▶ Anschluss: 24 V Gleichstrom (Arbeitsstromprinzip)  
Kabelkanal/Kabelübergang ist erforderlich



Beschläge

#### Typ Dorma SVP 5000

- ▶ Beschlag: Drücker/Knopf, durchgehende Nuss
- ▶ Anti-Panikfunktion: Wechselfunktion E
- ▶ Selbstverriegelndes Schloss
- ▶ Rein mechanisch
- ▶ Anti-Panikentriegelung

#### Typ Dorma SVP 6000

- ▶ Beschlag: Drücker/Drücker, geteilte Nuss
- ▶ Anti-Panikfunktionen: Umschaltfunktion B, Schließzwangfunktion C, Durchgangsfunktion D
- ▶ Selbstverriegelndes Schloss (Selbstverriegelung abschaltbar)
- ▶ Elektrische Fallen- und Riegelüberwachung (Meldung: Drückerbetätigung, Anti-Panikentriegelung)
- ▶ Elektromotorische Entriegelung
- ▶ Anschluss: 24 V Gleichstrom (Arbeitsstromprinzip)  
Kabelkanal/Kabelübergang ist erforderlich



# Schlösser

Elektr. Kartenleseschlösser/Codiersysteme

## Definition

Diese Schlösser ermöglichen veränderbare Zutrittskontrolle für Berechtigte, z.B. über Tastenfeldsysteme mit Ziffern und Buchstaben, Schlüsselleser, in Verbindung mit elektronischen, auch ferngesteuerten Signalgebern etc. Es können sowohl gängige Schlosstypen nach DIN als auch Selbstverriegelung bzw. Mehrfachverriegelungsschlösser mit Anti-Panikfunktion eingesetzt werden.

Für spezielle Magnetkartensysteme gibt es Sonderschlösser mit von der Norm abweichenden Entfernungen und Dornmaßen. Es ist sinnvoll, die gewünschte Funktion und den Schlosstyp mit dem Systemlieferanten abzustimmen, um das entsprechende Zubehör berücksichtigen zu können.

Fabrikat	Bezeichnung	T30 allg. bau- aufsichtl. Zulassung	T30 Zustim- mung im Einzelfall erhalten	Eigene Strom- versorgung	Kabel- kanal	Sonder- schloss- loch- bohrung notwendig	Schloss- loch- bohrungen komplett werkseitig	Sonstiges
Vingcard	2100/3000			Ja	Nein	Ja**	Ja	OKF-MSN (Standard)*
Vingcard	1050			Ja	Nein	Nein	Ja	
Häfele	Dialock	●		Ja	Nein	Nein		
Hewi	ES 1000/ES 5000	●		Ja	Nein	Nein		
Saflok			●	Ja	Nein	Ja	Ja	Eckiger Stulp
Dorma	Codic	●		Ja	Nein	Nein		
Nemef	Hotel Key Card classic			Ja	Nein	Nein		Standardschloss
EVVA	Keycard PX/HAT-24			Ja	Nein	Ja	Ja	Eckiger Stulp
Schulte-Schlagbaum	Varifree	●		Ja	Nein	Nein		
Time Lox	Time Lox			Ja	Nein	Ja	Ja	Sonder-Drückerbohr.
Silca	Unican			Ja	Nein	Ja		
Messerschmitt	ODM 2000	●		Ja	Nein	Nein	Nein	Standardschloss

\* 24 mm

\*\* sehr aufwendig

# Schlösser

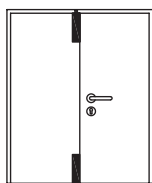
## Standflügel-Verriegelungen



### Verriegelungs- möglichkeiten

Es gibt drei Möglichkeiten, Standflügel zu verriegeln:

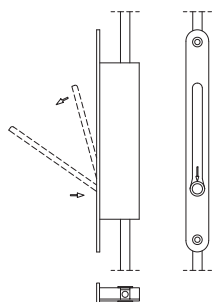
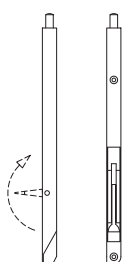
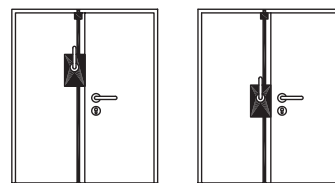
Kantenriegel



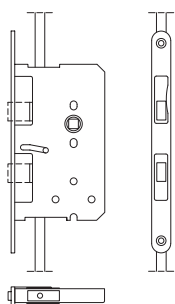
Falztreibriegel



Treibriegelschloss



Falztreibriegel



Treibriegelschloss

### Kantenriegel

Einsatzbereich: Standardinnentüren mit Waben- oder Röhrenspanplatteneinlage. Je ein Kantenriegel oben und unten im Standflügel, diese können nur bei geöffnetem Gehflügel einzeln betätigt werden. Kantenriegel sind nicht mit absenkbaaren Bodendichtungen kombinierbar.

### Falztreibriegel

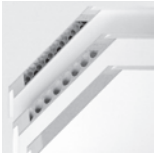
Einsatzbereich: Standardinnentüren, Schallschutz (z.B. GB Strenger)  
Funktionstüren: Feuerschutz, Rauchschutz, Strahlenschutz, Schallschutz (z.B. BKS 1899)

Durch Umlegen eines Hebels im Falzbereich des Standflügels lässt sich die Ober- und Unterverriegelung gleichzeitig betätigen. Als obere Verriegelung wird ein Schaltschloss eingesetzt. Es ist nur Teilpanikfunktion für den Gehflügel möglich.

### Treibriegelschloss

Einsatzbereich: Standardinnentüren, Schallschutz (z.B. Fuhr 970).  
Das Treibriegelschloss liegt oberhalb des Schlossbereichs (ca. 1500 mm).  
Durch einen Drücker oder einen Hebel lässt sich der Standflügel oben und unten gleichzeitig entriegeln. Falle und Riegel des Gehflügelschlosses greifen in ein gesondertes Schließblech.  
Funktionstüren: Feuerschutz, Rauchschutz, Strahlenschutz, Schallschutz (z.B. BKS 2394)

Das Treibriegelschloss liegt in Schlosshöhe. Durch einen Drücker oder einen Hebel lässt sich der Standflügel oben und unten gleichzeitig entriegeln. Falle und Riegel des Gehflügelschlosses greifen ineinander, das Treibriegelschloss bildet quasi auch das „Schließblech“. Als obere Verriegelung wird ein Schaltschloss eingesetzt. Es ist Vollpanikfunktion für Geh- und Standflügel möglich.



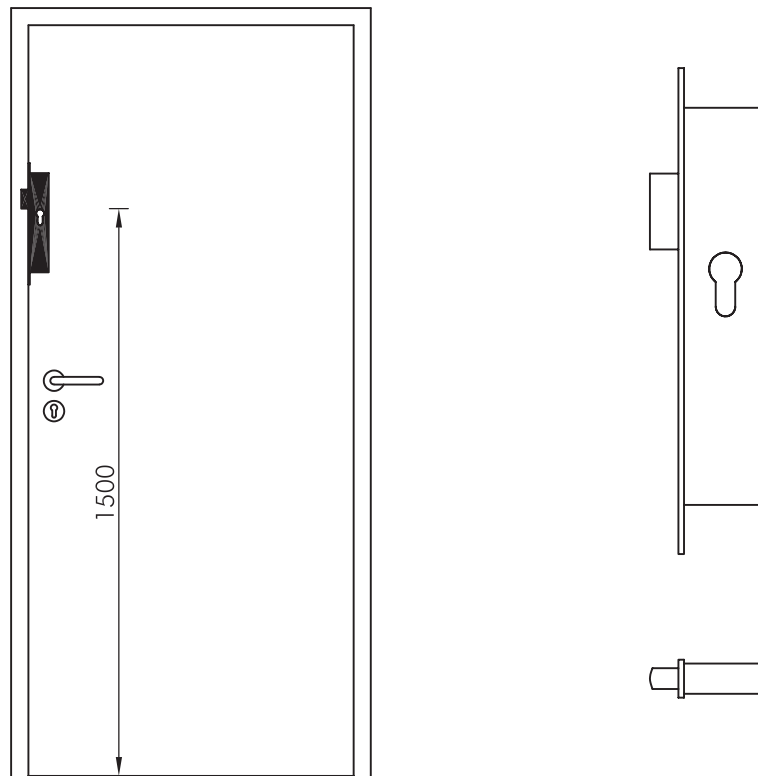
# Schlösser

## Blockschlösser

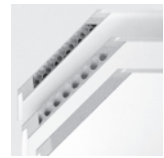
### Definition

Das Blockschloss dient innerhalb des Bereichs einer Einbruchmeldeanlage als Schalteinrichtung, die beim Verlassen des gesicherten Bereichs die Zentrale in den scharfgeschalteten Zustand versetzt.

Das Blockschloss wird zusätzlich zum normalen Türschloss in die Tür eingebaut. Zum Abschließen der Tür muss nach wie vor das separate Schloss verwendet werden, da sich das Blockschloss aus Sicherheit vor Fehlalarmen nur von außen abschließen lässt.



Blockschlösser werden bauseitig gestellt und die WESTAG-Türblätter passend dazu vorgerichtet, bei elektrisch betriebenen Blockschlössern incl. dazu passendem Kabelkanal. Erfolgt vom Kunden keine maßliche Vorgabe, wird die Schlossfräsung mit einem Abstand von 1500 mm von Unterkante Tür bis Unterkante Riegel durchgeführt.



### Ermittlung der Profilzylinderlängen

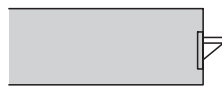


Begriffe, Maße, Anforderungen und Kennzeichnung von Profilzylindern für Türschlösser sind in der DIN 18250 in Ergänzung zur DIN EN 1303 festgelegt. Länge und Bestellmaße eines Profilzylinders sind abhängig von der Dicke des jeweiligen Türblatts sowie von dessen Falz, da sich je nach Falzausbildung die Schloßlage und damit auch die Schließbartlage ändert.

Oft wird vom Kunden die Berechnung des Profilzylinders durch den Türenhersteller gewünscht. Dies ist leider nicht möglich, da dafür die Dicke der vorgesehenen Türschilder bzw. Türrosetten bekannt sein muß. Aus diesem Grund ist hier die Berechnung der Profilzylinder für die verschiedenen WESTAG-Türtypen ausführlich dargestellt:



Türtyp 40/43 Normfalz



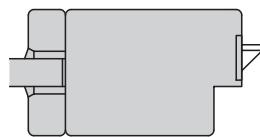
Türtyp 40/43 ungefalzt



Türtyp 65 Doppelfalz



Türtyp 65 Sonderfalz stumpf einschl.



Türtyp RA68 Massivholzrahmentür

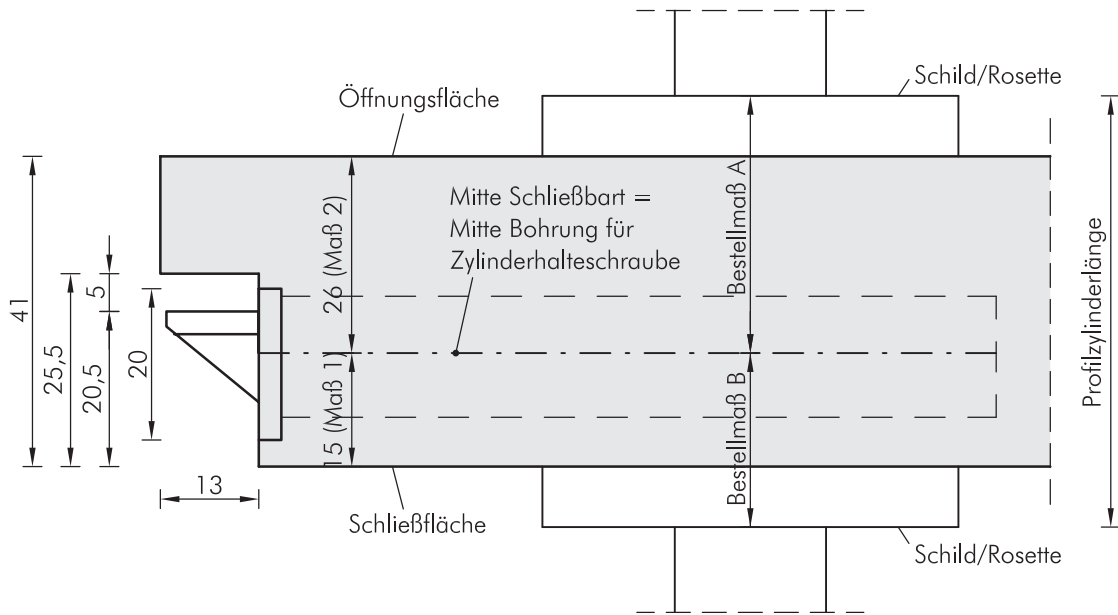
Bei den Berechnungen zur Zylinderlänge ist unbedingt von der tatsächlichen Türblattdicke auszugehen, diese findet sich z. B. in der Auftragsbestätigung. Je nach Dicke der Decklage und Türblattkonstruktion kann z.B. die Dicke des Türtyp 40 von 39 mm bis 44 mm betragen.

Unter Berücksichtigung der Türdicke und der Einbaulage des Schlosses sind Beschlagdicke und Zylinderlänge so aufeinander abzustimmen, daß die Stirnfläche des Zylindergehäuses um nicht mehr als 3 mm aus dem Beschlag herausragt (Schutz gegen unbefugtes Öffnen).



# Schlösser

## Profilzylinder



### Ermittlung der Profilzylinderlänge Türblatt 40/43 mit Normfalz

#### Berechnung

Maß 1 = Schließfläche bis Hinterkante Falle abzüglich 5,5 mm

Maß 2 = vorhandene Türdicke abzüglich Maß 1

Maß 1: Schließfläche bis Hinterkante Falle 20,5 mm – 5,5 mm = 15 mm

Maß 2: Türdicke 39 mm – Maß 1 15 mm = 24 mm

Türdicke 40 mm – Maß 1 15 mm = 25 mm

Türdicke 41 mm – Maß 1 15 mm = 26 mm

Türdicke 42 mm – Maß 1 15 mm = 27 mm

Türdicke 43 mm – Maß 1 15 mm = 28 mm

Türdicke 44 mm – Maß 1 15 mm = 29 mm

Türdicke 45 mm – Maß 1 15 mm = 30 mm

#### Bestellmaß

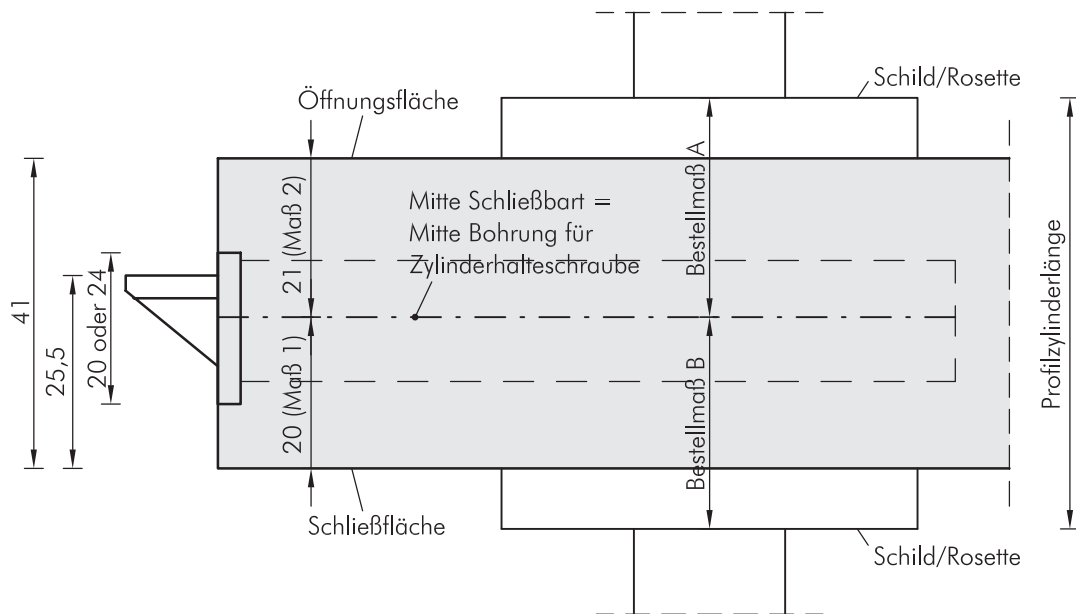
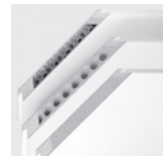
Bestellmaß A = Maß 2 + Schild/Rosettendicke

Bestellmaß B = Maß 1 + Schild/Rosettendicke

Profilzylinderlänge = Bestellmaß A + Bestellmaß B

# Schlösser

## Profilzylinder



### Berechnung

#### Ermittlung der Profilzylinderlänge Türblatt 40/43 ungefälzt

Maß 1 = Schließfläche bis Hinterkante Falle abzüglich 5,5 mm

Maß 2 = vorhandene Türdicke abzüglich Maß 1

Maß 1: Schließfläche bis Hinterkante Falle 25,5 mm – 5,5 mm = 20 mm

Maß 2: Türdicke 39 mm – Maß 1 15 mm = 19 mm

Türdicke 40 mm – Maß 1 15 mm = 20 mm

Türdicke 41 mm – Maß 1 15 mm = 21 mm

Türdicke 42 mm – Maß 1 15 mm = 22 mm

Türdicke 43 mm – Maß 1 15 mm = 23 mm

Türdicke 44 mm – Maß 1 15 mm = 24 mm

Türdicke 45 mm – Maß 1 15 mm = 25 mm

### Bestellmaß

Bestellmaß A = Maß 2 + Schild/Rosettendicke

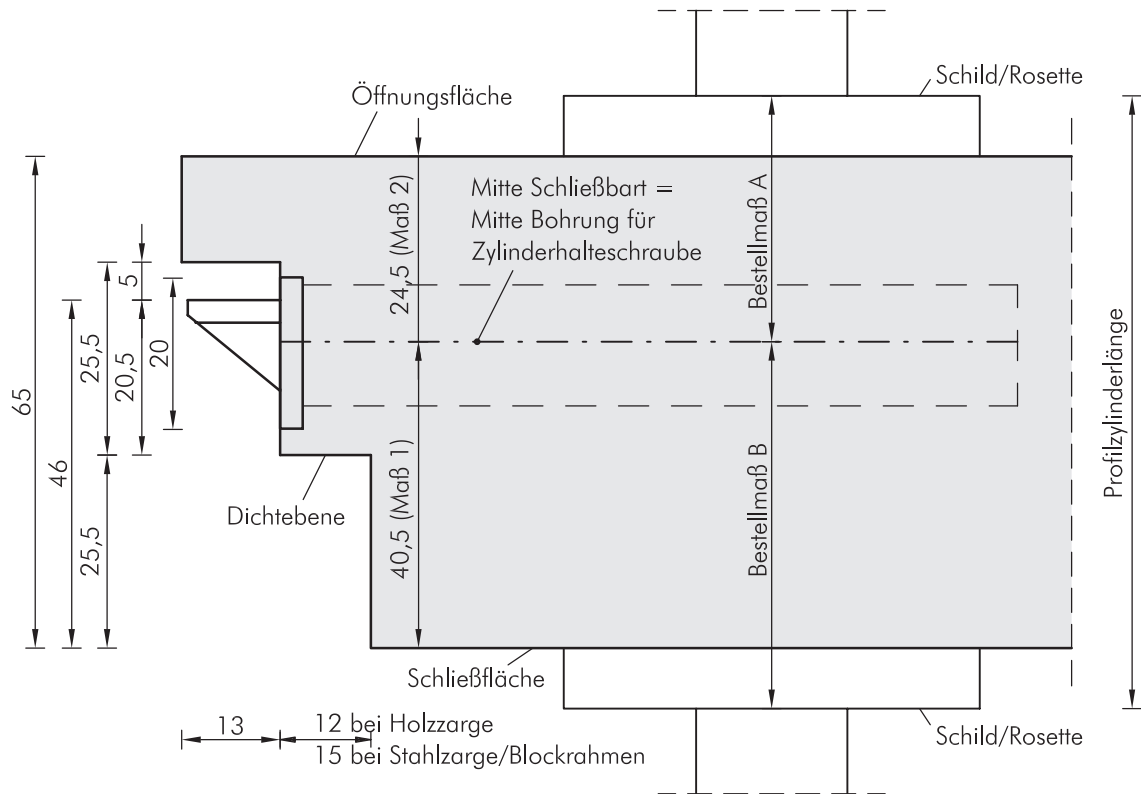
Bestellmaß B = Maß 1 + Schild/Rosettendicke

Profilzylinderlänge = Bestellmaß A + Bestellmaß B



# Schlösser

Profilzylinder



## Ermittlung der Profilzylinderlänge Türblatt 65/71 mit Doppelfalz

### Berechnung

Maß 1 = Schließfläche (Dichtebene + innerer Falz) bis Hinterkante Falle abzüglich 5,5 mm

Maß 2 = vorhandene Türdicke abzüglich Maß 1

Maß 1: Schließfläche bis Hinterkante Falle 46 mm – 5,5 mm = 40,5 mm

Maß 2: Türdicke 65 mm – Maß 1 40,5 mm = 24,5 mm

Türdicke 66 mm – Maß 1 40,5 mm = 25,5 mm

Türdicke 67 mm – Maß 1 40,5 mm = 26,5 mm

Türdicke 68 mm – Maß 1 40,5 mm = 27,5 mm

Türdicke 69 mm – Maß 1 40,5 mm = 28,5 mm

Türdicke 70 mm – Maß 1 40,5 mm = 29,5 mm

Türdicke 71 mm – Maß 1 40,5 mm = 30,5 mm

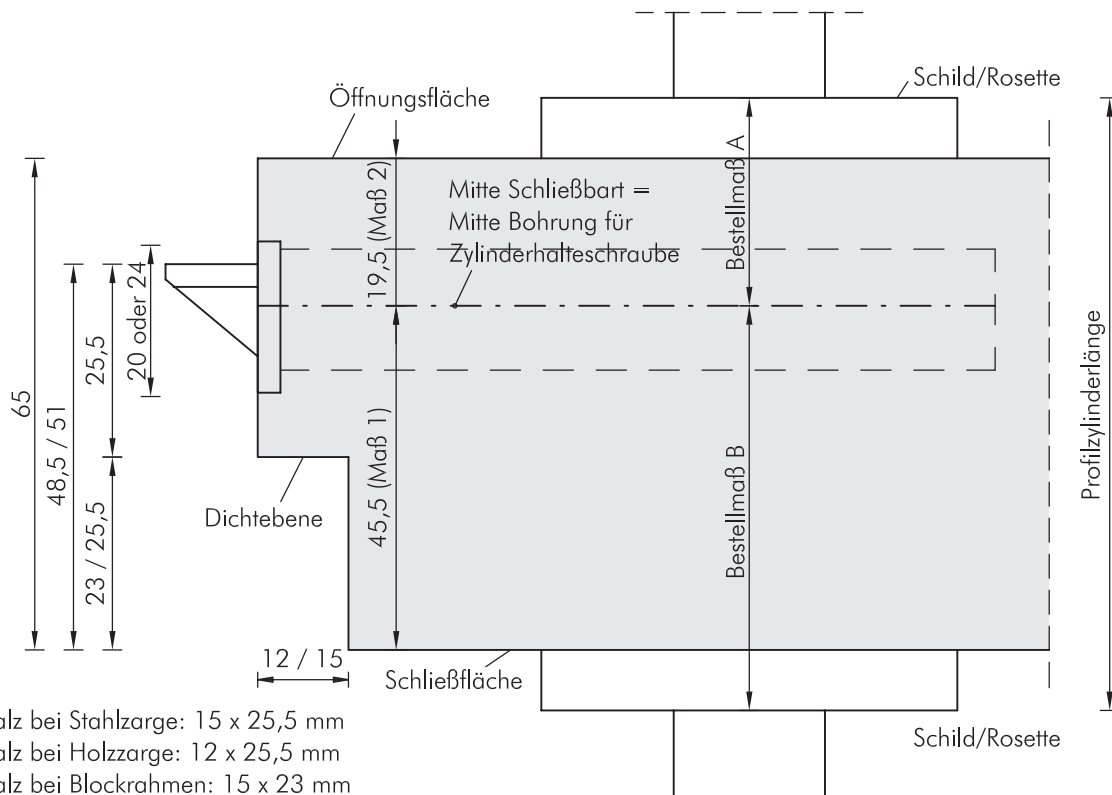
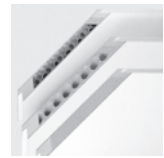
### Bestellmaß

Bestellmaß A = Maß 2 + Schild/Rosettendicke

Bestellmaß B = Maß 1 + Schild/Rosettendicke

Profilzylinderlänge = Bestellmaß A + Bestellmaß B





Falz bei Stahlzarge: 15 x 25,5 mm  
 Falz bei Holzzarge: 12 x 25,5 mm  
 Falz bei Blockrahmen: 15 x 23 mm

Beschläge

## Berechnung

Ermittlung der Profilzylinderlänge Türblatt 65 stumpf einschlagend mit Sonderfalz

Maß 1 = Schließfläche (Dichtebene + innerer Falz) bis Hinterkante Falle abzüglich 5,5 mm

Maß 2 = vorhandene Türdicke abzüglich Maß 1

## Beispiele Stahlzarge und Holzzarge

Maß 1: Schließfläche bis Hinterkante Falle 51 mm – 5,5 mm = 45,5 mm

Maß 2: Türdicke 65 mm – Maß 1 45,5 mm = 19,5 mm

Türdicke 66 mm – Maß 1 45,5 mm = 20,5 mm

Türdicke 67 mm – Maß 1 45,5 mm = 21,5 mm

Türdicke 68 mm – Maß 1 45,5 mm = 22,5 mm

## Beispiele Blockrahmen

Maß 1: Schließfläche bis Hinterkante Falle 48,5 mm – 5,5 mm = 43 mm

Maß 2: Türdicke 65 mm – Maß 1 43 mm = 22 mm

Türdicke 66 mm – Maß 1 43 mm = 23 mm

Türdicke 67 mm – Maß 1 43 mm = 24 mm

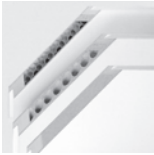
Türdicke 68 mm – Maß 1 43 mm = 25 mm

## Bestellmaß

Bestellmaß A = Maß 2 + Schild/Rosettendicke

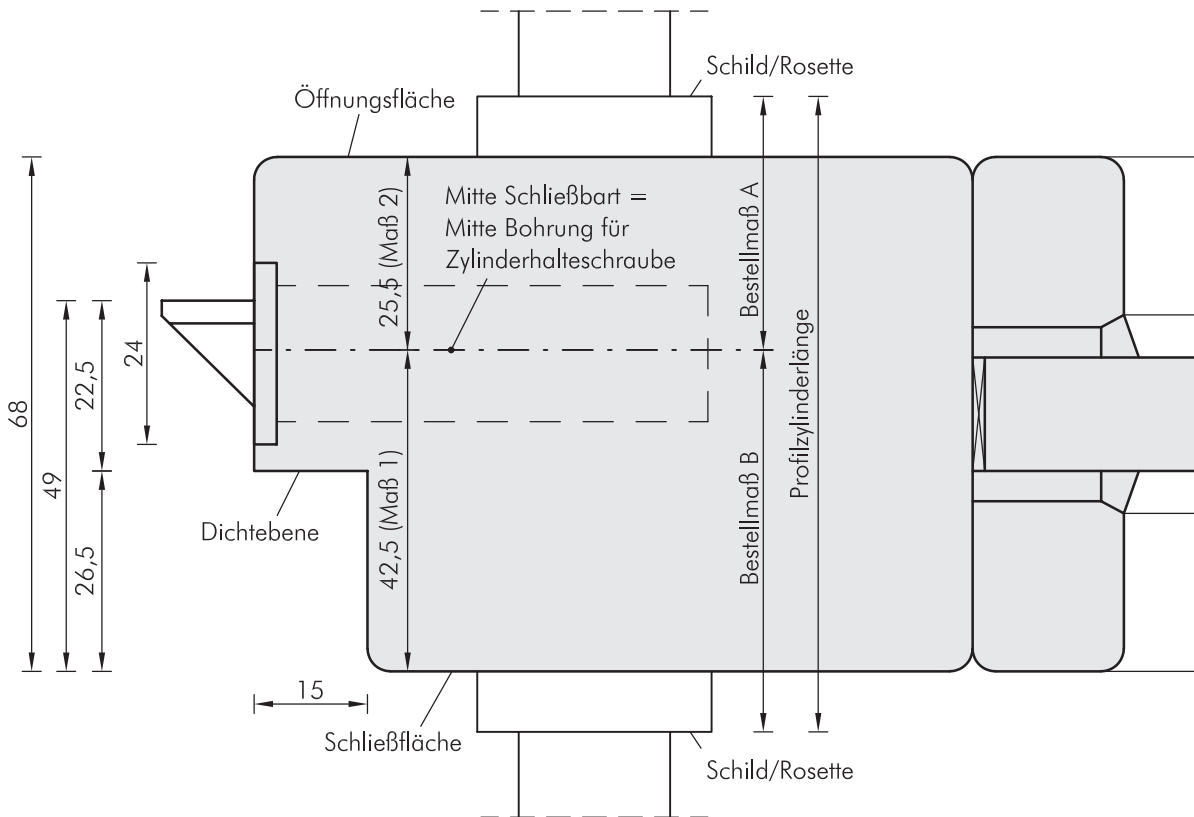
Bestellmaß B = Maß 1 + Schild/Rosettendicke

Profilzylinderlänge = Bestellmaß A + Bestellmaß B



# Schlösser

## Profilzylinder



### Berechnung

Ermittlung der Profilzylinderlänge Türblatt 65 stumpf einschlagend mit Sonderfalz

Maß 1 = Schließfläche (Dichtebene + innerer Falz) bis Hinterkante Falle abzüglich 6,5 mm

Maß 2 = vorhandene Türdicke abzüglich Maß 1

Maß 1: Schließfläche bis Hinterkante Falle 49 mm – 6,5 mm = 42,5 mm

Maß 2: Türdicke 68 mm – Maß 1 42,5 mm = 25,5 mm

### Bestellmaß

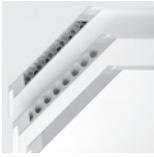
Bestellmaß A = Maß 2 + Schild/Rosettendicke

Bestellmaß B = Maß 1 + Schild/Rosettendicke

Profilzylinderlänge = Bestellmaß A + Bestellmaß B

## 5 Türen, Zargen und Beschläge im Detail

<b>5.8</b>	<b>Türschließer</b>	619
	Grundsätzliches	620
	Obentürschließer mit Scherengestänge	623
	Obentürschließer mit Gleitschiene	626
	Integrierte Obentürschließer	629
	Bodentürschließer	633
	Federbänder	635
	Drehflügelantriebe	636



# Schließmittel

## Grundsätzliches

### Definition

Ein Schließmittel ist ein Beschlagteil zum selbsttätigen Schließen von Türen. Je nach Einsatzbereich können unterschiedliche Zusatzfunktionen und Ausführungen gefordert werden. Vorgeschrieben und von WESTAG standardmäßig mitgeliefert ist ein Schließmittel bei Feuerschutz- und Rauchschutztüren.

### Unterschiede

Man unterscheidet grundsätzlich in folgende Türschließer-Typen und Schließmittel:

#### Obertürschließer

- Obertürschließer mit Scherengestänge (Zahntrieb)

- Obertürschließer mit Gleitschiene (Lineartrieb)

- Integrierte Obertürschließer

#### Bodentürschließer

- Federbänder

- Drehflügelantriebe

### Begriffe und Funktionen

#### Endschlag

Ab ca.  $6^\circ$  –  $8^\circ$  Öffnungswinkel wird über den Endschlag (erhöhte Schließgeschwindigkeit und Schließkraft) ein sicheres Eindrücken der Falle gewährleistet.

#### Feststellung

Türfeststellungen müssen bei Brandschutztüren grundsätzlich über einen Rauchmelder gesteuert werden. Bei Stromausfall oder Auslösen des Rauchmelders tritt die Selbstschließfunktion wieder in Kraft.

#### Elektrohydraulische Feststellung

Bei der elektrohydraulischen Feststellung wird z.B. bei Scherenschließern durch ein geschlossenes Ventil der Öldurchfluss verhindert.

Feststellwinkel:  $75^\circ$  –  $180^\circ$

Rückfederung:  $3^\circ$

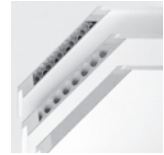
#### Elektromechanische Feststellung

Bei der elektromechanischen Feststellung wird das Zurückgleiten des Türschließer-Hebelarms in die Ausgangsposition in der Gleitschiene verhindert.

Gleitschienenschließer

Feststellwinkel:  $80^\circ$  –  $130^\circ$

Rückfederung: ca.  $1^\circ$



### Integrierte Türschließer

Feststellwinkel:  $80^{\circ} - 110^{\circ}$

Rückfederung: ca.  $1^{\circ}$

### Feststellung mit Haftmagnet

Einsatzbereich: Nischen in Wänden- und Paneelwänden bei gewünschter maximaler Öffnung.

Feststellwinkel: bis ca.  $180^{\circ}$

Rückfederung:  $0^{\circ}$

### Freilauffunktion

Einsatzbereich: Barrierefreies Wohnen, Altenheime, Pflegeheime. Die zum Schließen benötigte Federkraft des Schließers wird beim erstmaligen Öffnen der Tür gespeichert. Wird die Tür wiederholt geöffnet, kann diese ohne die Gegenkraft der Feder frei betätigt werden. In Verbindung mit Brandschutztüren müssen Schließer mit Freilauffunktion grundsätzlich über einen Rauchmelder gesteuert werden. Bei Stromausfall oder Auslösen des Rauchmelders tritt die Selbstschließfunktion wieder in Kraft, ein Handauslösetaster ist zusätzlich erforderlich.

### Schließfolgeregelung

Türschließer an zweiflügeligen Brandschutztüren müssen grundsätzlich mit einer Schließfolgeregelung ausgeführt werden. Die Schließfolgeregelung steuert, dass der Standflügel vor dem Gehflügel geschlossen wird und damit ein vollständiges, dichtes Schließen der Tür gewährleistet ist. Bei den von WESTAG mitgelieferten Schließfolgeregelungen handelt es sich standardmäßig um in der Gleitschiene des Türschließers integrierte Schließfolgeregler.

### Schließgeschwindigkeit

Bei Schließern mit hydraulischer Dämpfung wird durch ein Ventil mit Stellschraube die Schließgeschwindigkeit gesteuert. Je nachdem, wie schnell das Öl durch das Ventil strömt, verändert sich stufenlos die Schließzeit.

### Schließkraft

Die Schließkraft wird über die Vorspannung der Federkraft des Türschließers gesteuert. Diese lässt sich bei den meisten Schließern durch eine Einstellschraube stufenlos einstellen. Die Normen sehen vor, dass die Türschließergröße (Schließkraft des Schließers) passend zur Türbreite gewählt werden muss. Falls die baulichen (Türhöhe, Türgewicht) oder örtlichen Verhältnisse (Windeinfluss) es erforderlich machen, muss die nächsthöhere Größe eingestellt werden.



# Schließmittel

Grundsätzliches

## Schließkraft

Türschließer Größe EN 1154	Türflügelbreiten (mm)
1	bis 750
2	< 750 bis 850
3	< 850 bis 950
4	< 950 bis 1100
5	< 1100 bis 1250
6	< 1250 bis 1400

Die Größen 1 und 2 dürfen gemäß EN 1154 nicht bei Feuerschutztüren eingestellt werden.

## Schließzeitverzögerung

Einsatzbereich: Barrierefreies Wohnen, Altenheime, Pflegeheime

Bei Türschließern mit Schließzeitverzögerung kann bei einem Öffnungswinkel zwischen 70° und 120° die Schließzeit der Tür verlängert werden.

Nach DIN 1154 darf bei Feuer- und Rauchschutztüren die Gesamtschließzeit 30 Sekunden nicht überschreiten.

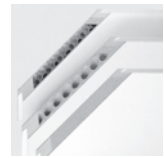
## Öffnungsdämpfung

Ab einem bestimmten Öffnungswinkel kann die Tür durch entsprechende Einstellung gebremst werden.

Die Öffnungsdämpfung kann den Türstopper nicht ersetzen, die Gefahr einer Beschädigung des Türblattes, des Drückers, des Schließers oder der Wand kann lediglich dadurch verringert werden.

# Schließmittel

Obentürschließer mit Scherengestänge (Zahnbetrieb)



## Definition

Standardmäßig werden 1-flügelige WESTAG Feuer- und Rauchschutzelemente mit einem Obentürschließer mit Scherengestänge ausgestattet. Alternativ gibt es Scherentürschließer mit und ohne Feststellung sowie integrierten oder kombinierten Rauchmeldern. Bei 2-flügeligen WESTAG Türelementen werden Türschließer mit Scherengestänge nicht empfohlen. Standardmäßig liefert WESTAG bei 2-flügeligen Feuer- und Rauchschutztüren einen Obentürschließer mit Gleitschiene und integrierter Schließfolge-  
regelung.

## Oberfläche

silberfarbig; wahlweise weiß, Bronze, RAL-farbig

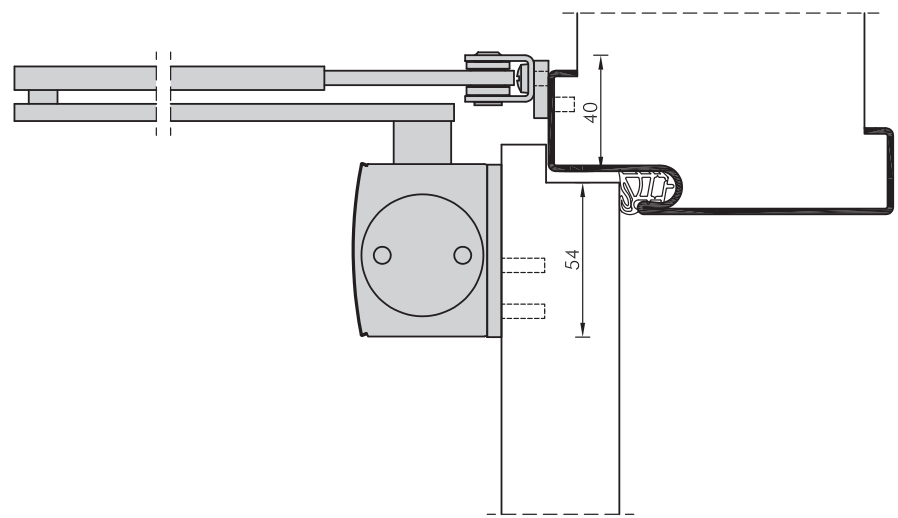
## Vorteile

- Großer Öffnungswinkel bis 180 °
- Großer Feststellbereich 80° – 180°
- Preiswert

## Montagearten

### Normalmontage

Montage auf der Bandseite



Beschläge

Die Adapterplatte am Scherengestänge muss nur bei Stahlzargen-Spiegelbreiten  $\leq 45$  mm verwendet werden.



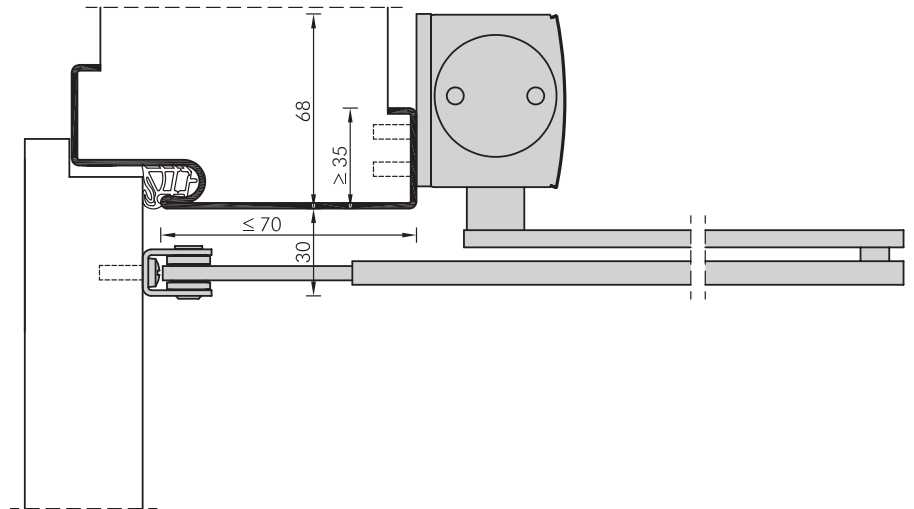
# Schließmittel

Obentürschließer mit Scherengestänge (Zahnbetrieb)

## Montagearten

### Kopfmontage

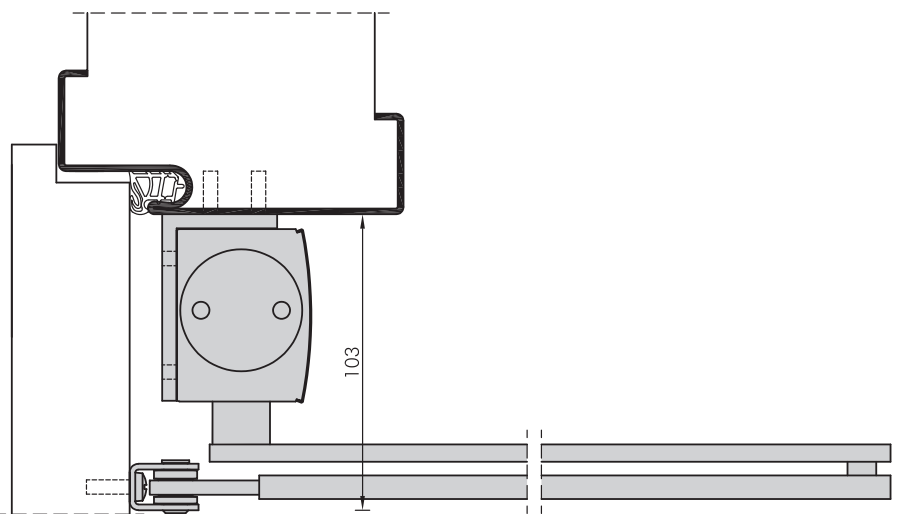
Montage auf der Bandgegenseite



Stahlzargen-Spiegelbreite 35 mm auf der Bandgegenseite.  
Leibungstiefe 70 mm mit Standardgestänge. Bei Verwendung  
einer Gestängeverlängerung: DORMA 135 mm Leibungstiefe,  
GEZE 165 mm Leibungstiefe. Einschränkung des lichten  
Durchgangs um ca. 30 mm.

### Kopfmontage mit Sturzfutterwinkel

Montage auf der Bandgegenseite in der Leibung

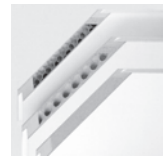


Einschränkung des lichten Durchgangs um ca. 103 mm.  
Mindestfriesbreite von 135 mm bandseitig bei Türblättern  
mit Lichtausschnitt erforderlich.



# Schließmittel

Obentürschließer mit Scherengestänge (Zahnbetrieb)



Schließertyp 1-flügelige Türelemente	Endschlag	Öffnungsdämpfung regulierbar	Schließgeschwindigkeit regulierbar	Öffnungswinkel maximal	Schließkraft einstellbar	Schließverzögerung	Feststellung elektrohydraulisch	Freilauffunktion	Integrierter Rauchmelder	Kopfmontage Bandgegenseite möglich
Dorma TS 73	●		●	180°	2 – 6					●
Dorma TS 83	●	●	●	180°	2 – 6					●
Dorma TS 89 F	●		●	180°	2 – 5					●
Dorma TS 83 SV	●	●	●	180°	2 – 6	●				●
Dorma TS 73 EMF	●		●	180°	2 – 6		75 – 180°			●
Dorma TS 73 FLT	●		●	180°	2 – 6			●		●
Dorma TS 73 EMR	●		●	180°	4 – 6		75 – 180°		●	●
GEZE 4000	●	●	●	180°	1 – 6					●
GEZE 4000 S	●	●	●	180°	1 – 6	●				●
GEZE 4000 E	●		●	180°	1 – 6		80 – 180°			●
GEZE 4000 EFS	●		●	180°	1 – 6			●		●

Die Schließkräfteeinstellung 1 und 2 ist bei Feuerschutztürelementen nicht zulässig.



# Schließmittel

Obentürschließer mit Gleitschiene (Linearbetrieb)

## Definition

Auf Wunsch werden 1-flügelige WESTAG Feuer- und Rauchschutztürelemente mit einem Gleitschienen-Obentürschließer ausgestattet. Bei 2-flügeligen Türelementen liefert WESTAG einen Obentürschließer mit Gleitschiene und integrierter Schließfolgeregelung standardmäßig. Gleitschienen-türschließer gibt es mit und ohne Feststellung, sowie mit integrierten und kombinierten Rauchmeldern.

## Oberfläche Abdeckhauben

silberfarbig; wahlweise Edelstahl matt oder poliert, Messing poliert, weiß, Bronze, RAL-farbig.

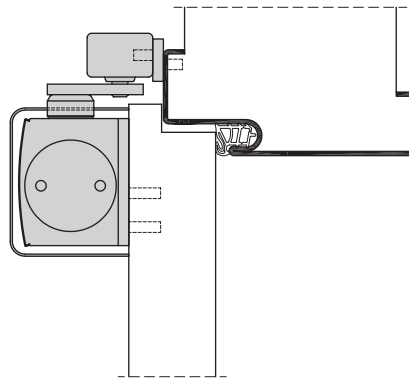
## Vorteile

- Öffnungswinkel bis ca. 160 °
- Die Feststellung erfolgt elektromechanisch (geringes Rückfedern, kein Kriechverhalten)
- Optik verbessert
- Keine hervorstehenden Beschlagsteile (Scherengestänge), keine Beschädigungsgefahr

## Montagearten

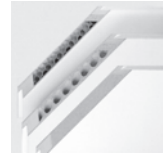
### Normalmontage

Montage auf der Bandseite  
Nur für einflügelige Türen



# Schließmittel

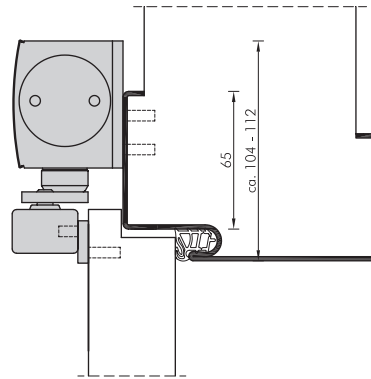
Obentürschließer mit Gleitschiene (Linearbetrieb)



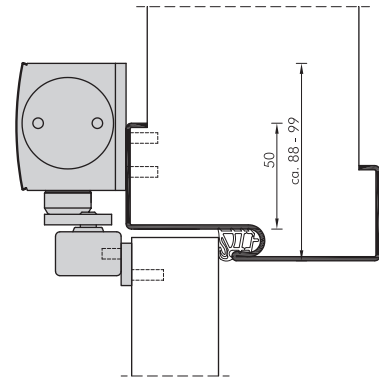
## Montagearten

### Kopfmontage

Montage auf der Bandseite



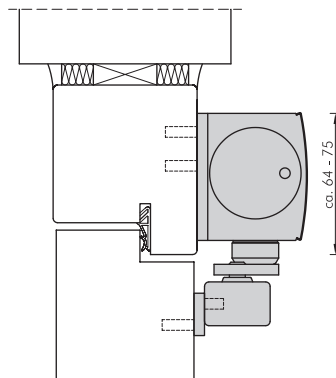
Nur für einflügelige Türen



Nur für einflügelige Türen

### Kopfmontage

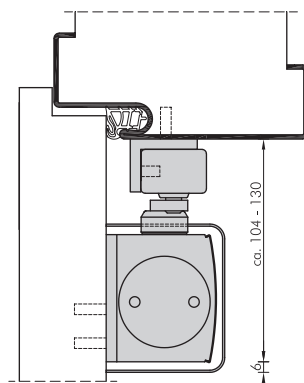
Montage auf der Bandgegenseite

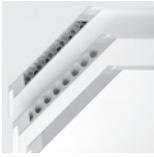


Nur in Verbindung mit Blockrahmen möglich, nur mit Türtypen RA68 Rahmentür und 65 mit Sonderfalz stumpf einschlagend.

### Normalmontage mit Sturzfutterwinkel

Montage auf der Bandgegenseite in der Leibung





# Schließmittel

Obentürschließer mit Gleitschiene (Linearbetrieb)

Schließertyp 1-flügelige Türelemente	Endschlag einstellbar	Öffnungsdämpfung regulierbar	Schließgeschw. regulierbar	Schließkraft einstellbar	Schließverzögerung	Öffnungswinkel maximal	Feststellung elektromechanisch		Freilauffunktion	Rauchmelder integriert	Normalmontage		Kopfmontage		Schließregelung integriert	
							GF	SF			BS	BG	BS	BG		
Dorma TS 93	•	•	•	2-5 5-7	•	180°					•	G	G	•		
Dorma TS 93 EMF	•	•	•	2-5 5-7	•	180°	80°-120°				•	G	G	•		
Dorma TS 93 EMR-K	•	•	•	2-5 5-7	•	180°	80°-120°			•	•					
Dorma TS 99 FL			•	4		180°			•		•		•			
Dorma TS 99 FLR			•	4		180°			•	•			•			
GEZE TS 3000	•		•	2-4		180°					•			•		
GEZE TS 5000	•	•	•	2-6		180°					•	L		•		
GEZE TS 5000 S	•	•	•	2-6	•	180°					•					
GEZE TS 5000 E	•	•	•	2-6		180°	80°-130°				•	L		•		
GEZE TS 5000 R	•	•	•	2-6		180°	80°-130°			•	•					
GEZE TS 5000 E-FS	•		•	2-5		180°	80°-130°		•		•					
GEZE TS 5000 R-FS	•		•	2-5		180°	80°-130°		•	•	•					
ECO TS 61	•	•	•	2-6		180°	80°-130°				•					
Schließertyp 2-flügelige Türelemente																
							GF		SF	TS 99 FL		BS	BG			
Dorma TS 93 GSR	•	•	•	2-5 5-7	•	180°						•	G			•
Dorma TS 93 GSR-EMF1G	•	•	•	2-5 5-7	•	180°			80°-120°			•	G			•
Dorma TS 93 GSR-EMF2	•	•	•	2-5 5-7	•	180°	80°-120°	80°-120°				•	G			•
GEZE TS 5000 IS	•	•	•	2-6		180°						•	L			•
GEZE TS 5000 E-IS/G	•	•	•	2-6		180°	80°-130°					•				•
GEZE TS 5000 E-IS	•	•	•	2-6		180°	80°-130°	80°-130°				•	L			•
GEZE TS 5000 R-IS/G	•	•	•	2-6		180°	80°-130°			•		•				•
GEZE TS R-IS	•	•	•	2-6		180°	80°-130°	80°-130°		•		•	L			•

Bei Kopfmontage und Montage auf der Bandgegenseite ist der max. Öffnungswinkel reduziert

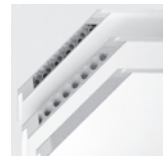
BS = Bandseite, BG = Bandgegenseite, GF = Gehflügel, SF = Standflügel

L = Schließer von GEZE erhalten bei Bandgegenseitenmontage den Zusatz L, z.B. TS 5500 IS/L

G = Schließer von Dorma erhalten bei Bandgegenseitenmontage den Zusatz G, z.B. TS 93 EMF/G

# Schließmittel

Integrierte Obentürschließer mit Gleitschiene (Linearbetrieb)



## Definition

Integrierte Obentürschließer werden in eine im Türblatt liegende Fräsung eingebaut. Die Gleitschiene wird im Zargenfalz montiert. Dadurch ist der Türschließer im geschlossenen Zustand der Tür nicht sichtbar. Integrierte Türschließer gibt es für 1- und 2-flügelige Türelemente mit und ohne Feststellung. Sie lassen sich je nach Ausführung auch mit Funktionen wie Feuerschutz, Rauchschutz und Schallschutz kombinieren. Rauchmelder werden sichtbar im Sturzbereich über dem Türelement montiert.

Zur Begrenzung des Türöffnungswinkels (max.  $125^\circ - 135^\circ$  je nach Hersteller) ist ein Türpuffer erforderlich. Dieser ist im Bereich des ersten Drittels auf der Schlossseite des Türblatts anzubringen, da ansonsten Ausreißgefahr für Bänder und Türschließer besteht.

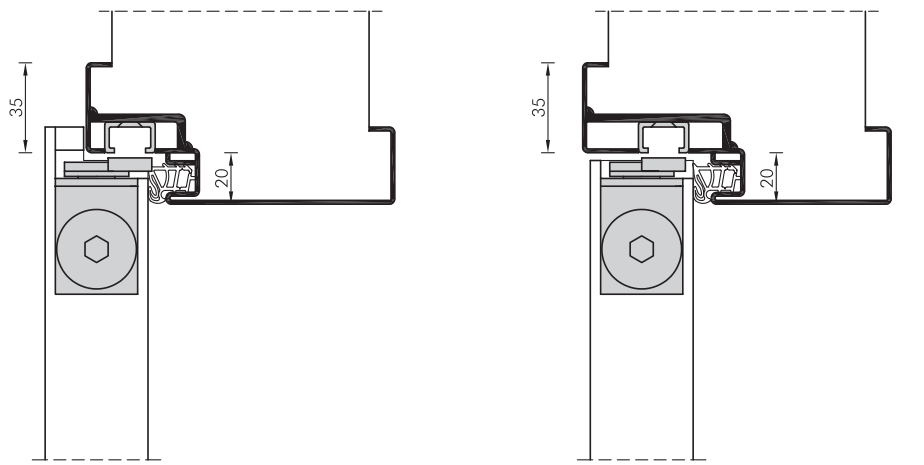
## Vorteile

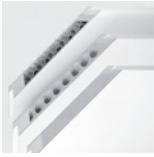
Verbesserte Optik durch verdeckt liegenden Einbau

## Montagearten

### Stahlzarge SZ

Ausführung Standard, Zarge mit Einfachfalz





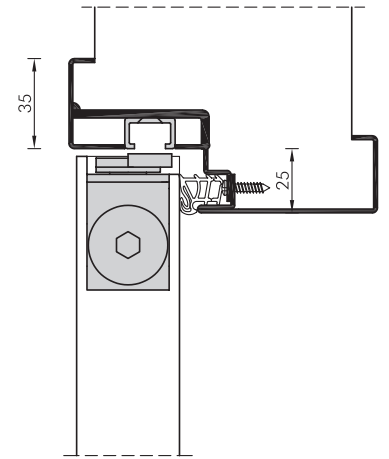
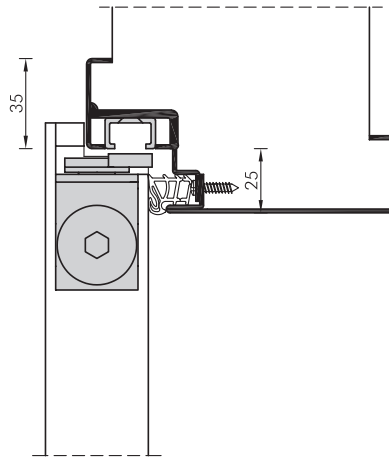
# Schließmittel

Stahlzarge SZ

## Montagearten

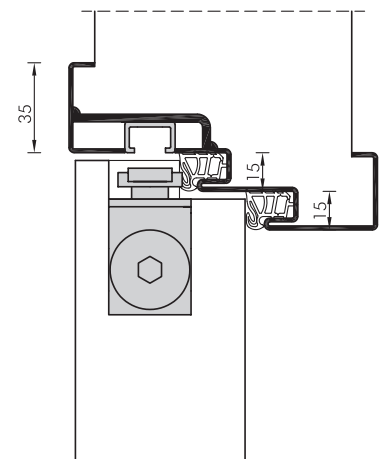
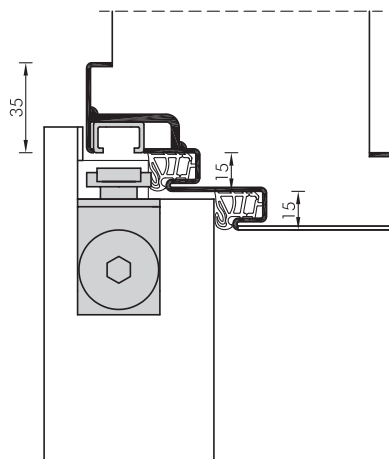
### Stahlzarge SZ

Ausführung zweigeteilt, Zarge mit Einfachfalz



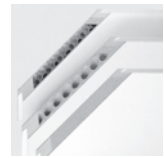
### Stahlzarge SZ

Zarge mit Doppelfalz



# Schließmittel

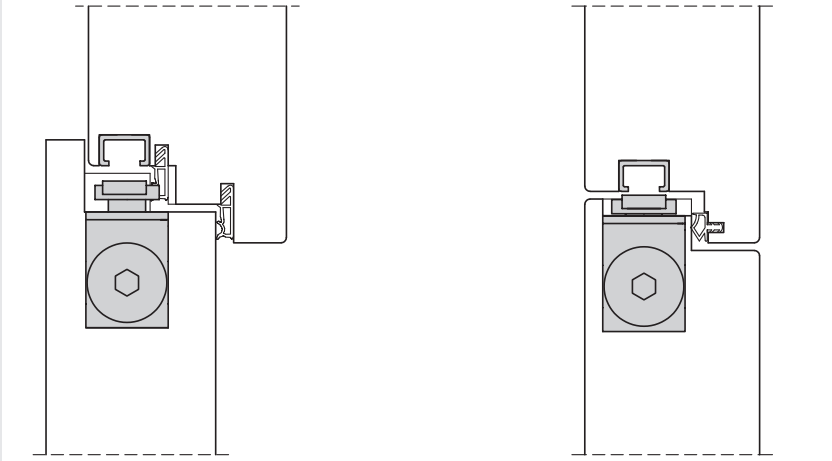
Blockrahmen BR

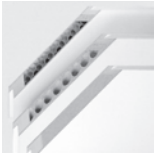


## Montagearten

### Blockrahmen BR

Ausführung mit Doppel- und Einfachfalz





# Schließmittel

Integrierte Obentürschließer mit Gleitschiene (Linearbetrieb)

Schließertyp 1-flügelige Türelemente	Endschlag einstellbar	Öffnungsdämpfung regulierbar	Schließgeschw. regulierbar	Schließkraft einstellbar	Schließverzögerung	Öffnungswinkel maximal	Feststellung elektromechanisch	Rauchmelder extern	Standardinnentüren	Feuerschutz	Rauchschutz	Schallschutz	Feststellung elektromechanisch	
													GF	SF
Dorma ITS 96	●		●	2-4		125°			Türdicken mm				GF	SF
Dorma ITS 96 EMF	●		●	2-4		125°	80°-110°	●	> 43	> 43	> 43	> 43		
Eco Multi Genius Gr. 1-4	●	●	●	1-4		135°			> 43	> 43	> 43	> 40		
Eco Multi Genius Gr. 3-5	●	●	●	1-5		135°			> 43	> 43	> 43	> 40		
Schließertyp 2-flügelige Türelemente														
Dorma ITS 96 GSR	●		●	2-4		125°			> 43	> 43	> 43	> 43		
Dorma ITS 96 GSR-EMF	●		●	2-4		125°	●	●	> 43	> 43	> 43	> 43	80°-110°	80°-110°

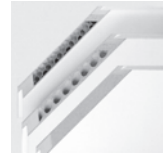
Die Schließkräfteeinstellung 2 ist bei Feuer- und Rauchschutztürelementen nicht zulässig

GF = Gehflügel, SF = Standflügel



# Schließmittel

## Bodentürschließer mit Gleitschiene



### Definition

Bei Bodentürschließern wird der Schließkörper im Boden eingelassen und die Gleitschiene liegt verdeckt in einer Fräsung unten quer im Türblatt. Bodentürschließer lassen sich mit den Funktionen Feuerschutz, Rauchschutz und Schallschutz kombinieren. Auf Wunsch liefert WESTAG in Verbindung mit Feuer- und Rauchschutztüren Bodentürschließer für 1- und 2-flügelige Türelemente ggf. mit integrierter Schließfolgeregelung im Fußboden verdeckt. Bodentürschließer gibt es mit und ohne Feststellung. Bei Türelementen mit Feststellung werden Rauchmelder im Sturzbereich über dem Türelement montiert.

### Vorteile

Verbesserte Optik durch verdeckt liegenden Einbau.

### Nachteile

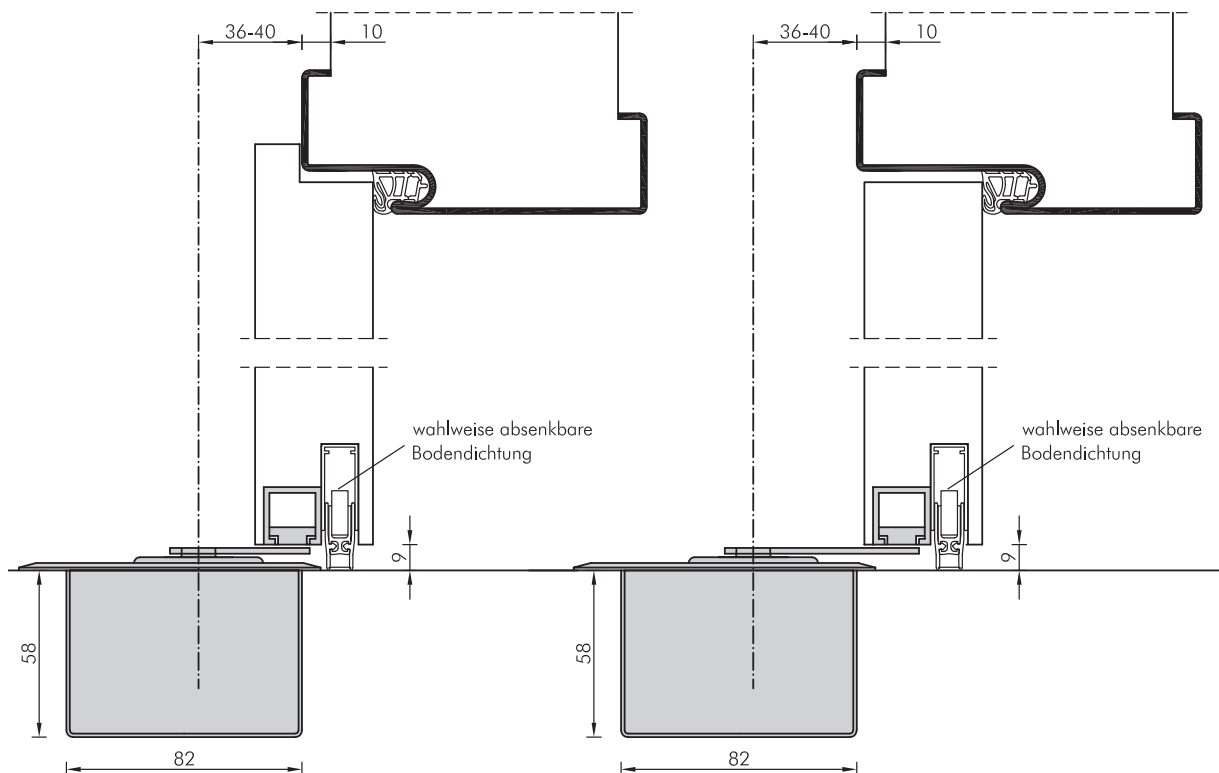
Sehr aufwendige Montage im Fußboden, hinderlich bei Fußbodenarbeiten (Reinigung, Aufbringen von neuem Belag)

### Montagearten

Türtypen 40 und 43

Türblatt gefälzt

Türblatt ungefälzt





# Schließmittel

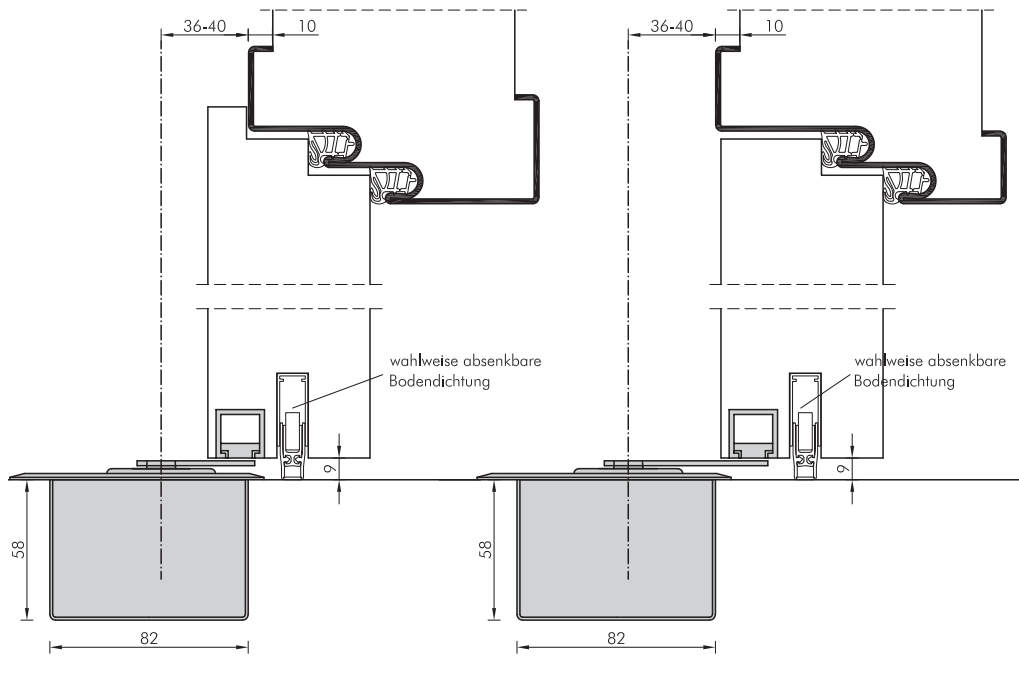
Bodentürschließer mit Gleitschiene

Montagearten

Türtypen 65

Türblatt mit Doppelfalz

Türblatt stumpf einschlagend mit Sonderfalz

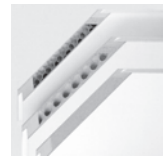


Schließertyp 1-flügelige Türelemente	Endschlag einstellbar	Öffnungsdämpfung regulierbar	Schließgeschw. regulierbar	Schließkraft einstellbar	Schließverzögerung	Öffnungswinkel maximal	Feststellung elektromechanisch	GF	SF
	GEZE TS 550 F-G	•		•	3-6		165°		
GEZE TS 5500 E-G	•		•	3-6		165°	80°-150°		
Schließertyp 2-flügelige Türelemente									
GEZE TS 550 IS-G	•		•	3-6		165°	•		
GEZE TS 5500 E-IS-G	•		•	3-6		165°	•	80°-150°	80°-150°

GF = Gehflügel, SF = Standflügel

# Schließmittel

Federbänder



## Anwendungsgebiete

Ungefälztes Türblatt: Schwarte FH-703-3  
Gefälztes Türblatt: Schwarte FH-703-4

Federbänder können auf Wunsch von WESTAG in Verbindung mit 1-flügeligen Feuerschutztüren für die Montage in Massivmauerwerk geliefert werden. Das von WESTAG eingesetzte Federband ist dreidimensional verstellbar und passt in jede VX-Bandaufnahme. In Verbindung mit Rauchschutzanforderungen sind Federbänder nach DIN 18095 unzulässig.

Maximaler Öffnungswinkel: ca. 180°  
Maximale Türgröße: 985 mm x 1985 mm  
Maximales Türgewicht: 80 kg  
Wandanschluss: Nur bei Massivwänden zugelassen

## Oberflächen- ausführungen

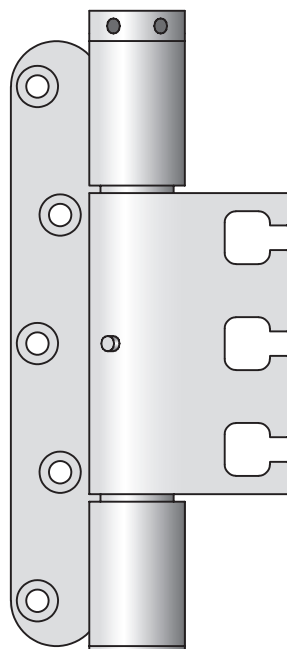
Matt vernickelt, Edelstahl, weitere auf Anfrage

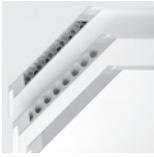
## Vorteil

Preiswert. Unauffällige Optik. Das Schließmittel ist im Türband integriert.

## Nachteil

Die Schließgeschwindigkeit und Schließkraft ist nicht hydraulisch regulierbar, damit ist kein geräuscharmes und kontrolliertes Schließen der Tür möglich.





# Schließmittel

## Drehflügelantriebe

### Definition

Drehflügelantriebe sind automatische Türschließer, gedacht für Bausituationen, in denen der Einbau einer Tür erwünscht oder notwendig ist, die Benutzer der Tür aber aus physischen Gründen nicht in der Lage sind, die Tür zu bewegen (Altenheime, Krankenhäuser etc.). Ein weiterer Einsatzbereich findet sich in Bereichen mit sehr hohem Passantenaufkommen (Bahnhöfe, Gaststätten, Verwaltungsgebäude etc.). Die Motorkraft des Drehflügelantriebes öffnet die Tür selbsttätig, die Ansteuerung erfolgt mit externen Bewegungsmeldern oder Tastern (Lichtschranke, Trittkontaktmatte, Kontaktschalter). Zusätzlich sollte eine Sensorleiste zur Unfallverhütung eingesetzt werden.

### Servo-Antriebe

Eine Besonderheit bilden Drehflügelantriebe in Servo-Ausführung, die die Tür nicht bei Annäherung einer Person automatisch öffnen, sondern erst wenn ein Ansteuersensor die Näherung einer Hand im Bereich des Türgriffs erkennt. Dadurch läuft der Motor an und stellt die hydraulische Servokraft zur Verfügung. Der Servobetrieb kompensiert die Schließkraft der Feder, wodurch sich die Tür von Hand nahezu ohne Öffnungswiderstand bewegen lässt.

### Vorteile

- Sehr komfortable Begehung der Tür
- Behindertengerecht

### Nachteile

- Groß im Vergleich zu anderen Türschließern
- Laufgeräusch

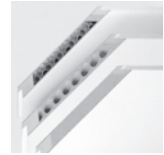
### Montagearten

Die Montage von Drehflügelantrieben auf Feuer- und Rauchschutztüren ist nur in Kopfmontage auf der Bandgegenseite zulässig und darf nur durch autorisierte Fachleute oder die jeweiligen Hersteller durchgeführt werden. Ein Anschluss an die Rauchmeldeanlage bzw. Rauchmelder ist erforderlich.

Drehflügelantriebe dürfen mit Stahlzargen, Holzumfassungszargen und Blockrahmen in Massivwänden oder Leichtbauwänden verwendet werden, aufgrund der hohen auftretenden Kräfte ist dabei auf eine ausreichende Stabilität der Wandkonstruktion zu achten. Insbesondere Leichtbauwände sind im Sturzbereich waagrecht mit zwei UA-Profilen der Stärke 2 mm auszusteifen.

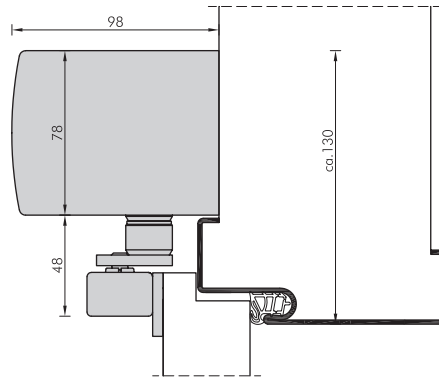
# Schließmittel

## Drehflügelantriebe

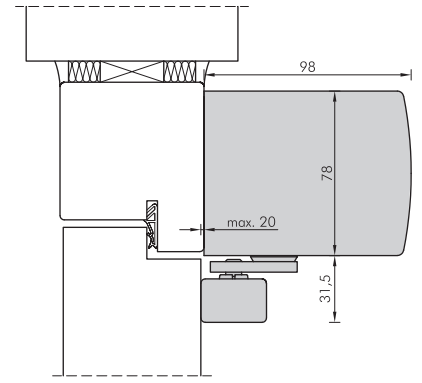


### Montagearten

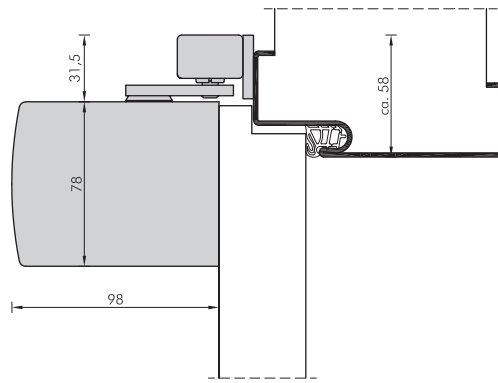
**Montage GEZE Slimdrive**  
Kopfmontage auf der Bandgegenseite,  
hier mit Achsverlängerung



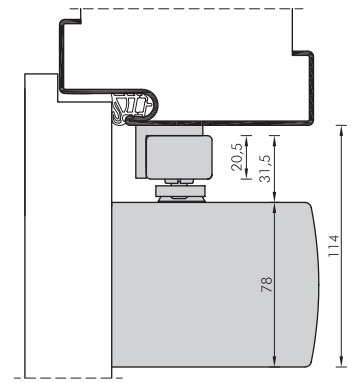
**Montage GEZE Slimdrive**  
Normalmontage auf der  
Bandgegenseite



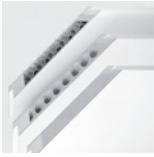
**Montage GEZE Slimdrive**  
Normalmontage auf der  
Bandseite



**Montage GEZE Slimdrive**  
Normalmontage mit  
Sturzfutterwinkel



Beschläge

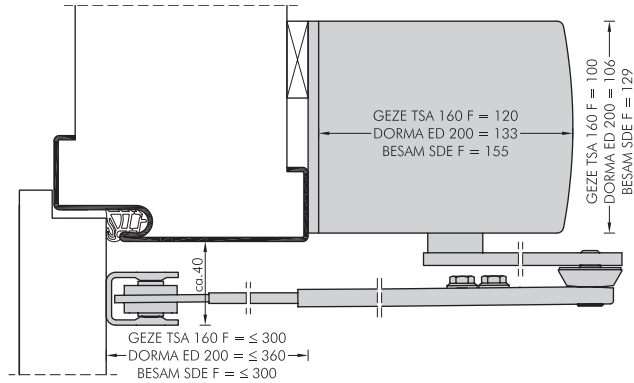


# Schließmittel

Drehflügelantriebe

## Montageart

Montage DORMA ED 200, GEZE TSA 160 F, BESAM SDE F  
Kopfmontage auf der Bandgegenseite (T30/T90/RS)



## Planung

### Planung einer Türsituation mit Drehflügelantrieb

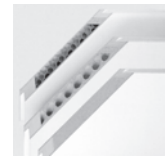
Für ein T30/RS-Element sind neben dem eigentlichen Drehflügelantrieb folgende Bauteile zu berücksichtigen:

- Rauchschtzentrale
- 2 Rauchmelder als Deckenmelder
- Unterbrechertaster (nicht notwendig bei Servoantrieb)
- Türöffner elektrisch mit Zulassung
- Riegelschaltkontakt (bei Fallen-Riegelschloss)
- Not-Ausschalter
- Ansteuerelemente (wahlweise Radarmelder, Infrarotmelder, Drehschaltkontakt (bei Servoantrieb, Taster)
- Sicherheitssensoren (kann je nach Einbausituation notwendig sein)

Die Kabelverlegung gemäß Kabelplan des Antrieb-Herstellers muss bauseits vorbereitet sein.

# Schließmittel

## Drehflügelantriebe



Schließertyp 1-flügelige Türelemente	T30/RS-1-40	T30/RS-1-40-RO	T30/RS-1-40-RKG	T30/RS-1-43	T30/RS-1-43-RO	T30/RS-1-43-RKG	T30/T90/RS-1-65	T30/T90/RS-1-65-RO	T30/T90/RS-1-65-RKG	T30/RS-1-RA68
Dorma ED 200	•	•	•	•	•	•	•	•	•	•
GEZE TSA 160 F	•	•	•	•	•	•	•	•	•	•
GEZE Slimdrive SD SERVO	•	•	•	•	•	•	•	•	•	•
Besam SDE-F	•	•	•	•	•	•	•	•	•	•

Schließertyp 2-flügelige Türelemente	T30/RS-2-40	T30/RS-2-40-RO	T30/RS-2-40-RKG	T30/RS-2-43	T30/RS-2-43-RO	T30/RS-2-43-RKG	T30/T90/RS-2-65	T30/T90/RS-2-65-RO	T30/T90/RS-2-65-RKG	T30/RS-2-RA68
Antrieb am Gang-/Standflügel										
Dorma ED 200	1)	1)	1)	2)	2)	2)	•	•	•	•
GEZE TSA 160 F-IS	1)	1)	1)	2)	2)	2)	•	•	•	•
GEZE Slimdrive SD SERVO	1)	1)	1)	2)	2)	2)	•	•	•	•
Besam SDE-F	1)	1)	1)	2)	2)	2)	•	•	•	•
Antrieb am Gangflügel										
Dorma ED 200 auf BG, TS 93 auf BS	1)	1)	1)	2)	2)	2)	•	•	•	•
GEZE TSA 160 F-IS/TS	1)	1)	1)	2)	2)	2)	•	•	•	•

1) nur als RS mit Schlagleiste, keine Zulassung für T30

2) als RS ohne Schlagleiste, als T30 mit Schlagleiste

Beschläge



# Schließmittel

## Drehflügelantriebe

Schließertyp 1-flügelige Türelemente	Endschlag einstellbar	Öffnungsdämpfung regulierbar	Schließgeschw. regulierbar	Schließkraft einstellbar	Automatische Öffnungsunterstützung bei Kopfmontage maximal		Automatische Öffnungsunterstützung bei Türblattmontage maximal		Rauchschalter integriert	Schaltung Öffnungszeit	Schaltung Daueröffnung	Schließfolgeregulierung integriert
					BS 1)	BG	BS 1)	BG				
Dorma ED 200	●	●	●	4-6/7	115°	115°				●	●	
GEZE TSA 160 F	●	●	●	3-6	115°	115°				●	●	
GEZE Slimdrive SD AUT	●		●	2-6/7	140°	115°	140°	140°		●	●	
GEZE Slimdrive SD SERVO	●		●	2-6/7	140°	115°	140°	140°	●			
Besam SDE-F	●		●	3-6		95°				●	●	
Schließertyp 2-flügelige Türelemente												
Antrieb am Gang-/Standflügel												
Dorma ED 200	●	●	●	4-6/7	115°	115°				●	●	●
GEZE TSA 160 F-IS	●	●	●	3-6	115°	115°				●	●	●
GEZE Slimdrive SD AUT	●		●	2-6/7	140°	115°	140°	140°		●	●	
GEZE Slimdrive SD SERVO	●		●	2-6/7	140°	115°	140°	140°	●			
Besam SDE-F	●		●	3-6		95°				●	●	
Antrieb am Gangflügel												
Dorma ED 200 auf BG, TS 93 auf BS	●	●	●	4-6/7		115°				●	●	●
GEZE TSA 160 F-IS/TS	●	●	●	3-6		115°				●	●	●
GEZE Slimdrive SD SERVO	●		●	2-6/7		115°			●			

1) nicht zulässig bei T30/T90/RS

2) Die Schließkräfteeinstellung 2 ist bei Brand- und Rauchschutztürelementen nicht zulässig

BS = Bandseite, BG = Bandgegenseite, GF = Gehflügel, SF = Standflügel



## 6 Maße/Gewichte/Normen

<b>6.1</b>	<b>Maße Türen/Zargen</b>	641
	Optimale Wandöffnung	642
	Stahlzargen, Türblatt gefälzt	643
	Stahlzargen, Türblatt stumpf	644
	Stahlzargen, Oberblende	645
	Holzzargen, Türblatt gefälzt	646
	Holzzargen, Türblatt stumpf	647
	Holzzargen, Oberblende	648
	Blockrahmen, Türblatt gefälzt	649
	Blockrahmen, Türblatt stumpf	650
	Blockrahmen, Oberblende	651
<b>6.2</b>	<b>Gewichte</b>	652
<b>6.3</b>	<b>Wärmedurchgangskoeffizienten</b>	653
<b>6.4</b>	<b>Klimaklasse/Beanspruchungsgruppe</b>	654
	Grundsätzliches	654
	Übersicht nach Türelement	656
	Einsatzempfehlungen	659
<b>6.5</b>	<b>Blauer Engel und PEFC</b>	660
	Produktübersicht Blauer Engel/PEFC	660
	Voraussetzung Blauer Engel	661
<b>6.6</b>	<b>Aufmaßblätter</b>	662

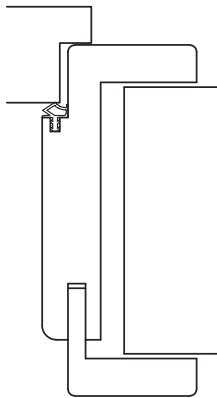


# WESTAG Maße, Gewichte, Normen

## Optimale Wandöffnung

### Definition

Wandöffnungen sind in der DIN 18100 festgelegt, alle WESTAG-Zargen sind dementsprechend ausgelegt. Wir empfehlen Ihnen, die hier aufgeführten Wandöffnungen bei der Planung zu berücksichtigen, damit eine einfache und schnelle Montage gewährleistet ist.



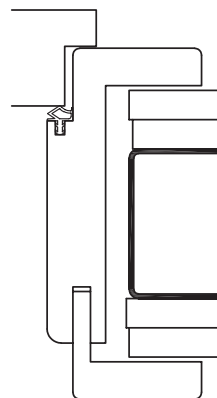
#### Holzzarge Mauerwerk HZ-M

Empfehlung = DIN-Maß + B 15/H 5 mm

Wandöffnungsbreite		Türblattbreite	
DIN	Empfehlung	gefälzt	ungefälzt
635	650	610	584
760	775	735	709
885	900	860	834
1010	1025	985	959
1135	1150	1110	1084
1260	1275	1235	1209

Wandöffnungshöhe		Türblatthöhe	
DIN	Empfehlung	gefälzt	ungefälzt
2005	2010	1985	1972
2130	2135	2110	2097

Maße in mm, Wandöffnung nach DIN 18100



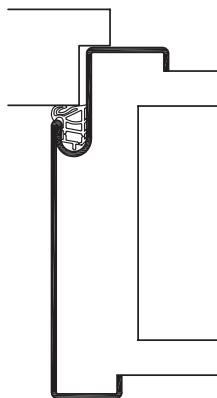
#### Holzzarge Leichtbauwand HZ-L

Empfehlung = DIN-Maß + B 15/H 5 mm

Wandöffnungsbreite		Türblattbreite	
DIN	Empfehlung	gefälzt	ungefälzt
635	650	610	584
760	775	735	709
885	900	860	834
1010	1025	985	959
1135	1150	1110	1084
1260	1275	1235	1209

Wandöffnungshöhe		Türblatthöhe	
DIN	Empfehlung	gefälzt	ungefälzt
2005	2010	1985	1972
2130	2135	2110	2097

Maße in mm, Wandöffnung nach DIN 18100



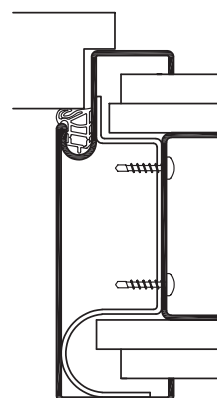
#### Stahlzarge Mauerwerk SZ-M

Empfehlung = DIN-Maß

Wandöffnungsbreite		Türblattbreite	
DIN	Empfehlung	gefälzt	ungefälzt
635	635	610	584
760	760	735	709
885	885	860	834
1010	1010	985	959
1135	1135	1110	1084
1260	1260	1235	1209

Wandöffnungshöhe		Türblatthöhe	
DIN	Empfehlung	gefälzt	ungefälzt
2005	2005	1985	1972
2130	2130	2110	2097

Maße in mm, Wandöffnung nach DIN 18100



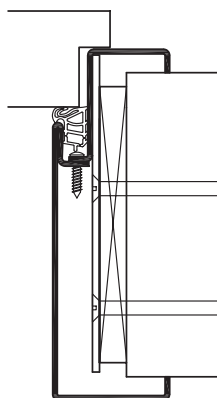
#### Stahlzarge Leichtbauwand SZ-L

Gleichzeitige Errichtung von Zarge/Wand

Wandöffnungsbreite		Türblattbreite	
DIN	Empfehlung	gefälzt	ungefälzt
635	635	610	584
760	Bestellung des Türelements nach DIN-Maß	735	709
885		860	834
1010		985	959
1135		1110	1084
1260		1235	1209

Wandöffnungshöhe		Türblatthöhe	
DIN	Empfehlung	gefälzt	ungefälzt
2005	2005	1985	1972
2130	2130	2110	2097

Maße in mm, Wandöffnung nach DIN 18100



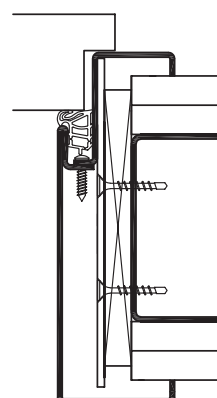
#### Stahlz. 2-teilig Mauerwerk SZ-M

Empfehlung = DIN-Maß

Wandöffnungsbreite		Türblattbreite	
DIN	Empfehlung	gefälzt	ungefälzt
635	635	610	584
760	760	735	709
885	885	860	834
1010	1010	985	959
1135	1135	1110	1084
1260	1260	1235	1209

Wandöffnungshöhe		Türblatthöhe	
DIN	Empfehlung	gefälzt	ungefälzt
2005	2005	1985	1972
2130	2130	2110	2097

Maße in mm, Wandöffnung nach DIN 18100



#### Stahlz. 2-teilig Leichtbauw. SZ-L

Empfehlung = DIN-Maß - B 10 mm

Wandöffnungsbreite		Türblattbreite	
DIN	Empfehlung	gefälzt	ungefälzt
635	625	610	584
760	750	735	709
885	875	860	834
1010	1000	985	959
1135	1125	1110	1084
1260	1250	1235	1209

Wandöffnungshöhe		Türblatthöhe	
DIN	Empfehlung	gefälzt	ungefälzt
2005	2005	1985	1972
2130	2130	2110	2097

Maße in mm, Wandöffnung nach DIN 18100

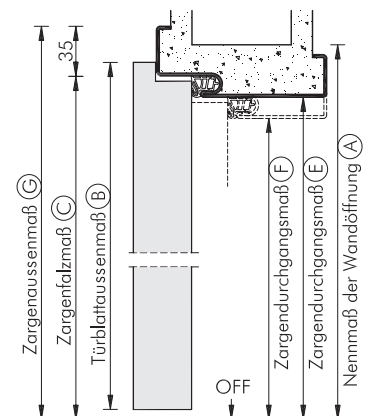
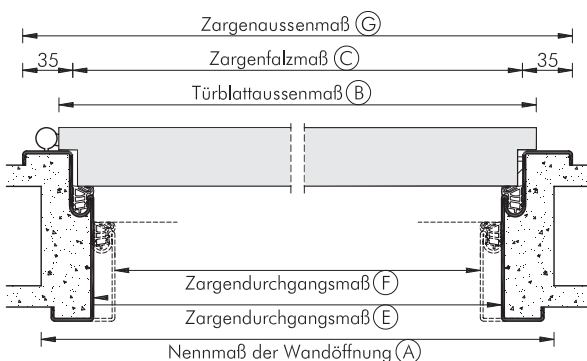
# Normmaß-Tabelle Stahlzarge SZ, Türblatt gefälzt

Türelemente 1- und 2-flügelig nach DIN 18100/18111  
mit Norm-/Doppelfalz



Höhe 1-/2-flügelig SZ, gefälzt				Breite 1-flügelig SZ, gefälzt							
	Berechnung	Höhe (mm)			Berechnung	Breite (mm)					
Nennmaß Wandöffnung (A)	Basismaß	2005	2130	2255	Basismaß	635	760	885	1010	1135	1260
Baurichtmaß	- 5	2000	2125	2250	- 10	625	750	875	1000	1125	1250
Westag-Elementmaß	- 20	1985	2110	2235	- 25	610	735	860	985	1110	1235
Türblattaussenmaß (B)	- 20	1985	2110	2235	- 25	610	735	860	985	1110	1235
Zargenfalzmaß (C)	- 22	1983	2108	2233	- 44	591	716	841	966	1091	1216
Zargendurchgangsmaß (E) Einfachfalz	- 37	1968	2093	2218	- 74	561	686	811	936	1061	1186
Zargendurchgangsmaß (F) Doppelfalz	- 52	1953	2078	2203	- 104	531	656	781	906	1031	1156
Zargenaußenmaß Falz- seite (G) (Spiegel 35 mm)	+ 10	2015	2140	2265	+ 26	661	786	911	1036	1161	1286

Breite 2-flügelig SZ, gefälzt												
	Berechnung	Breite (mm)										
Nennmaß Wandöffnung (A)	Basismaß	1260	1385	1510	1635	1760	1885	2010	2135	2260	2385	2510
Baurichtmaß	- 10	1250	1375	1500	1625	1750	1875	2000	2125	2250	2375	2500
Westag-Elementmaß	- 25	1235	1360	1485	1610	1735	1860	1985	2110	2235	2360	2485
Türblattaussenmaß (B)	- 25	1235	1360	1485	1610	1735	1860	1985	2110	2235	2360	2485
Gehflügelaußenmaß Einfachfalz/Doppelfalz	Normflügel	610	735	735	860	860	985	985	1110	1110	1235	1235
Standflügelaußenmaß Einfachfalz	Restmaß	635	635	760	760	885	885	1010	1010	1135	1135	1260
Standflügelaußenmaß Doppelfalz	Restmaß	650	650	775	775	900	900	1025	1025	1150	1150	1275
Zargenfalzmaß (C)	- 44	1216	1341	1466	1591	1716	1841	1966	2091	2216	2341	2466
Zargendurchgangsmaß (E) Einfachfalz	- 74	1186	1316	1436	1561	1686	1811	1936	2061	2186	2311	2436
Zargendurchgangsmaß (F) Doppelfalz	- 104	1156	1281	1406	1531	1656	1781	1906	2031	2156	2281	2406
Zargenaußenmaß Falz- seite (G) (Spiegel 35 mm)	+ 26	1286	1411	1536	1661	1786	1911	2036	2161	2286	2411	2536



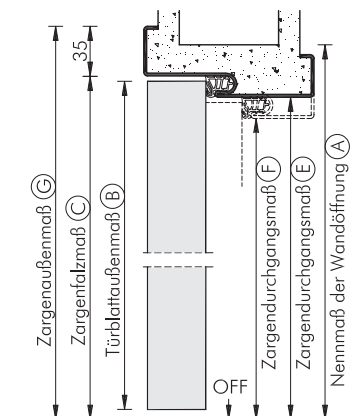
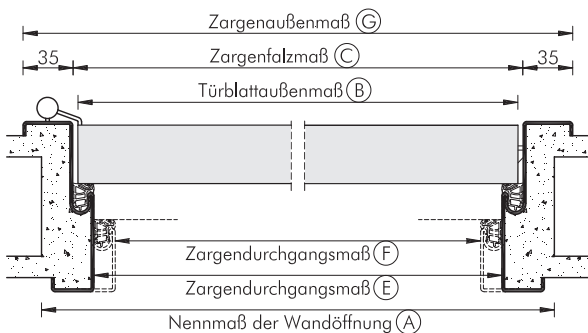


# Normmaß-Tabelle Stahlzarge SZ, Türblatt ungefälzt

Türelemente 1- und 2-flügelig nach DIN 18100/18111 ungefälzt/  
Sonderfalz stumpfeinschlagend

Höhe 1-/2-flügelig SZ, ungefälzt			Breite 1-flügelig SZ, ungefälzt								
	Berechnung	Höhe (mm)			Berechnung	Breite (mm)					
Nennmaß Wandöffnung (A)	Basismaß	2005	2130	2255	Basismaß	635	760	885	1010	1135	1260
Baurichtmaß	- 5	2000	2125	2250	- 10	625	750	875	1000	1125	1250
Westag-Elementmaß	- 33	1972	2097	2222	- 51	584	709	834	959	1084	1209
Türblattaussenmaß (B)	- 33	1972	2097	2222	- 51	584	709	834	959	1084	1209
Zargenfalzmaß (C)	- 22	1983	2108	2233	- 44	591	716	841	966	1091	1216
Zargendurchgangsmaß (E) ungefälzt	- 37	1968	2093	2218	- 74	561	686	811	936	1061	1186
Zargendurchgangsmaß (F) Sonderfalz stumpfeinschl.	- 52	1953	2078	2203	- 104	531	656	781	906	1031	1156
Zargenaußenmaß Falz- seite (G) (Spiegel 35 mm)	+ 10	2015	2140	2265	+ 26	661	786	911	1036	1161	1286

Breite 2-flügelig SZ, ungefälzt												
	Berechnung	Breite (mm)										
Nennmaß Wandöffnung (A)	Basismaß	1260	1385	1510	1635	1760	1885	2010	2135	2260	2385	2510
Baurichtmaß	- 10	1250	1375	1500	1625	1750	1875	2000	2125	2250	2375	2500
Westag-Elementmaß	- 51	1209	1334	1459	1584	1709	1834	1959	2084	2209	2334	2459
Türblattaussenmaß (B)	- 51	1209	1334	1459	1584	1709	1834	1959	2084	2209	2334	2459
Gehflügel ungefälzt/ Sonderfalz stumpfeinschl.	Normflügel	584	709	709	834	834	959	959	1084	1084	1209	1209
Standflügel ungefälzt	Restmaß	635	635	760	760	885	885	1010	1010	1135	1135	1260
Standflügel Sonderfalz stumpfeinschl.	Restmaß	650	650	775	775	900	900	1025	1025	1150	1150	1275
Zargenfalzmaß (C)	- 44	1216	1341	1466	1591	1716	1841	1966	2091	2216	2341	2466
Zargendurchgangsmaß (E) ungefälzt	- 74	1186	1316	1436	1561	1686	1811	1936	2061	2186	2311	2436
Zargendurchgangsmaß (F) Sonderfalz stumpfeinschl.	- 104	1156	1281	1406	1531	1656	1781	1906	2031	2156	2281	2406
Zargenaußenmaß Falz- seite (G) (Spiegel 35 mm)	+ 26	1286	1411	1536	1661	1786	1911	2036	2161	2286	2411	2536



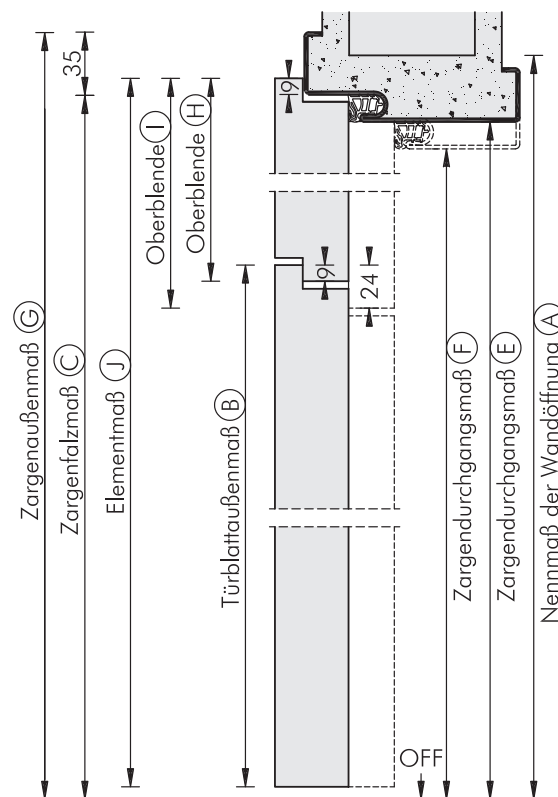
# Stahlzarge SZ, Berechnung der Oberblende RO

Türelemente nach DIN 18100/18111



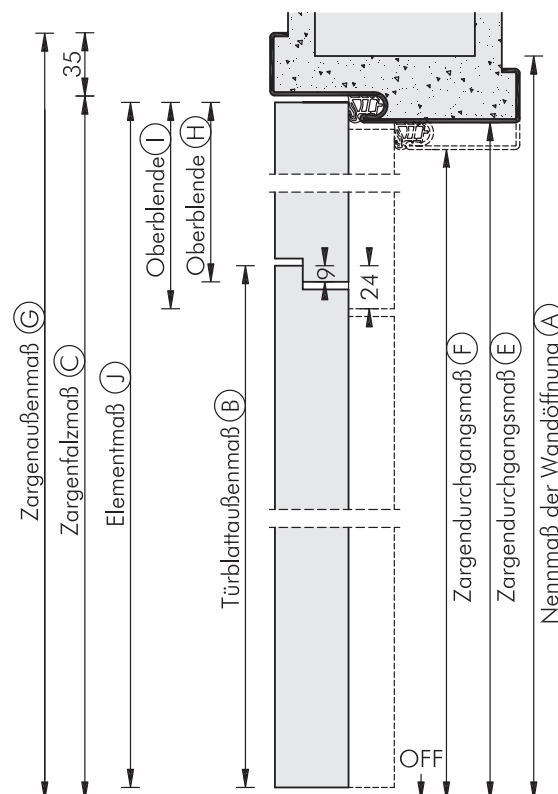
SZ Einfach-/Doppelfalz				
	Berechnung	Höhe (mm)		
Nennmaß Wandöffnung (A)	Basismaß	2505	2755	3005
Baurichtmaß	- 5	2500	2750	3000
WESTAG-Elementmaß (J)	- 20	2485	2735	2985
Zargenfalzmaß (C)	- 22	2483	2733	2983
Zargendurchgangsmaß (E)				
Einfachfalz	- 37	2468	2718	2968
Zargendurchgangsmaß (F)				
Doppelfalz	- 52	2453	2703	2953
Zargenaußenmaß Falzseite (G) (Spiegel 35 mm)	+ 10	2515	2765	3015

Berechnung Höhe Oberblende RO				
WESTAG-Elementmaß (J)		2485	2735	2985
abzgl. Türblattaussenmaß (B) (in der Regel 1985 oder 2110), hier 2110 mm		375	625	875
zzgl. 10 mm (Überschlag 9+1)				
bei Einfachfalz = Oberblende (H)		385	635	885
zzgl. 25 mm (Überschlag 24+1)				
bei Doppelfalz = Oberblende (I)		400	650	900



SZ ungefälzt/Sonderfalz stumpfeinschlagend				
	Berechnung	Höhe (mm)		
Nennmaß Wandöffnung (A)	Basismaß	2505	2755	3005
Baurichtmaß	- 5	2500	2750	3000
WESTAG-Elementmaß (J)	- 33	2472	2722	2972
Zargenfalzmaß (C)	- 22	2483	2733	2983
Zargendurchgangsmaß (E)				
ungefälzt	- 37	2468	2718	2968
Zargendurchgangsmaß (F)				
Sonderfalz stumpfeinschl.	- 52	2453	2703	2953
Zargenaußenmaß Falzseite (G) (Spiegel 35 mm)	+ 10	2515	2765	3015

Berechnung Höhe Oberblende RO				
WESTAG-Elementmaß (J)		2472	2722	2972
abzgl. Türblattaussenmaß (B) (in der Regel 1985 oder 2110), hier 2110 mm		362	612	862
zzgl. 10 mm (Überschlag 9+1)				
bei Einfachfalz = Oberblende (H)		372	622	872
zzgl. 25 mm (Überschlag 24+1)				
bei Doppelfalz = Oberblende (I)		387	637	887



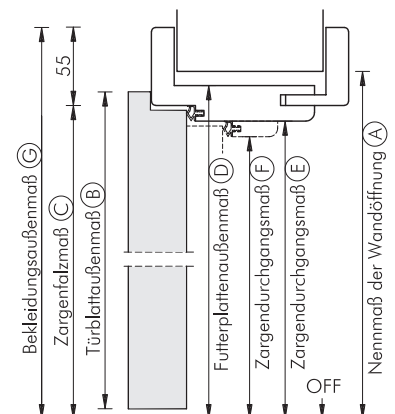
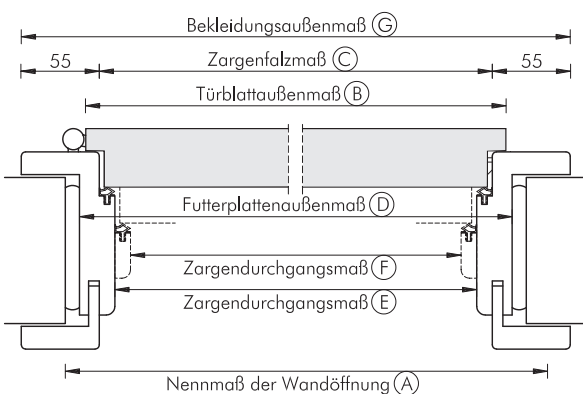


# Normmaß-Tabelle Holzzarge HZ, Türblatt gefälzt

Türelemente 1- und 2-flügelig nach DIN 18100  
mit Norm-/Doppelfalz

Höhe 1-/2-flügelig HZ, gefälzt			Breite 1-flügelig HZ, gefälzt								
	Berechnung	Höhe (mm)			Berechnung	Breite (mm)					
Nennmaß Wandöffnung (A)	Basismaß	2005	2130	2255	Basismaß	635	760	885	1010	1135	1260
Baurichtmaß	- 5	2000	2125	2250	- 10	625	750	875	1000	1125	1250
Westag-Elementmaß	- 20	1985	2110	2235	- 25	610	735	860	985	1110	1235
Türblattaussenmaß (B)	- 20	1985	2110	2235	- 25	610	735	860	985	1110	1235
Zargenfalzmaß (C)	- 22	1983	2108	2233	- 44	591	716	841	966	1091	1216
Futterplattenaussenmaß (D)	- 11	1994	2119	2244	- 16	619	744	869	994	1119	1244
Zargendurchgangsmaß (E)											
Einfachfalz	- 33	1972	2097	2222	- 66	569	694	819	944	1069	1194
Zargendurchgangsmaß (F)											
Doppelfalz	- 44	1961	2086	2211	- 88	547	672	797	922	1047	1172
Bekleidungsaußenmaß (G)											
(Bekleidungsbreite 55 mm)	+ 30	2035	2160	2285	+ 66	701	826	951	1076	1201	1326

Breite 2-flügelig HZ, gefälzt												
	Berechnung	Breite (mm)										
Nennmaß Wandöffnung (A)	Basismaß	1260	1385	1510	1635	1760	1885	2010	2135	2260	2385	2510
Baurichtmaß	- 10	1250	1375	1500	1625	1750	1875	2000	2125	2250	2375	2500
Westag-Elementmaß	- 35	1225	1350	1475	1600	1725	1850	1975	2100	2225	2350	2475
Türblattaussenmaß (B)	- 35	1225	1350	1475	1600	1725	1850	1975	2100	2225	2350	2475
Gehflügelaußenmaß												
Einfachfalz/Doppelfalz	Normflügel	610	735	735	860	860	985	985	1110	1110	1235	1235
Standflügelaußenmaß												
Einfachfalz	Restmaß	625	625	750	750	875	875	1000	1000	1125	1125	1250
Standflügelaußenmaß												
Doppelfalz	Restmaß	640	640	765	765	890	890	1015	1015	1140	1140	1265
Zargenfalzmaß (C)	- 54	1206	1331	1456	1581	1706	1831	1956	2081	2206	2331	2456
Futterplattenaussenmaß (D)	- 26	1234	1359	1484	1609	1734	1859	1984	2109	2234	2359	2484
Zargendurchgangsmaß (E)												
Einfachfalz	- 76	1184	1309	1434	1559	1684	1809	1934	2059	2184	2309	2434
Zargendurchgangsmaß (F)												
Doppelfalz	- 98	1162	1287	1412	1537	1662	1787	1912	2037	2162	2287	2412
Bekleidungsaußenmaß (G)												
(Bekleidungsbreite 55 mm)	+ 56	1316	1441	1566	1691	1816	1941	2066	2191	2316	2441	2566



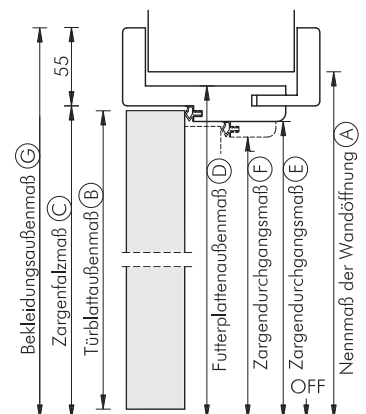
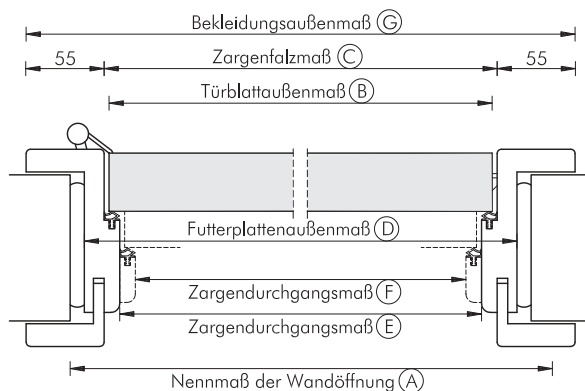
# Normmaß-Tabelle Holzzarge HZ, Türblatt ungefälzt

Türelemente 1- und 2-flügelig nach DIN 18100 ungefälzt/  
Sonderfalz stumpfeinschlagend



Höhe 1-/2-flügelig HZ, ungefälzt			Breite 1-flügelig HZ, ungefälzt								
	Berechnung	Höhe (mm)			Berechnung	Breite (mm)					
Nennmaß Wandöffnung (A)	Basismaß	2005	2130	2255	Basismaß	635	760	885	1010	1135	1260
Baurichtmaß	- 5	2000	2125	2250	- 10	625	750	875	1000	1125	1250
Westag-Elementmaß	- 33	1972	2097	2222	- 51	584	709	834	959	1084	1209
Türblattaussenmaß (B)	- 33	1972	2097	2222	- 51	584	709	834	959	1084	1209
Zargenfalzmaß (C)	- 22	1983	2108	2233	- 44	591	716	841	966	1091	1216
Futterplattenaussenmaß (D)	- 11	1994	2119	2244	- 16	619	744	869	994	1119	1244
Zargendurchgangsmaß (E) ungefälzt	- 33	1972	2097	2222	- 66	569	694	819	944	1069	1194
Zargendurchgangsmaß (F) Sonderfalz stumpfeinschl.	- 44	1961	2086	2211	- 88	547	672	797	922	1047	1172
Bekleidungsaußenmaß (G) (Bekleidungsbreite 55 mm)	+ 30	2035	2160	2285	+ 66	701	826	951	1076	1201	1326

Breite 2-flügelig HZ, ungefälzt												
	Berechnung	Breite (mm)										
Nennmaß Wandöffnung (A)	Basismaß	1260	1385	1510	1635	1760	1885	2010	2135	2260	2385	2510
Baurichtmaß	- 10	1250	1375	1500	1625	1750	1875	2000	2125	2250	2375	2500
Westag-Elementmaß	- 61	1199	1324	1449	1574	1699	1824	1949	2074	2199	2324	2449
Türblattaussenmaß (B)	- 61	1199	1324	1449	1574	1699	1824	1949	2074	2199	2324	2449
Gehflügel ungefälzt/ Sonderfalz stumpfeinschl.	Normflügel	584	709	709	834	834	959	959	1084	1084	1209	1209
Standflügel ungefälzt	Restmaß	625	625	750	750	875	875	1000	1000	1125	1125	1250
Standflügel Sonderfalz stumpfeinschl.	Restmaß	640	640	765	765	890	890	1015	1015	1140	1140	1265
Zargenfalzmaß (C)	- 54	1206	1331	1456	1581	1706	1831	1956	2081	2206	2331	2456
Futterplattenaussenmaß (D)	- 26	1234	1359	1484	1609	1734	1859	1984	2109	2234	2359	2484
Zargendurchgangsmaß (E) ungefälzt	- 76	1184	1309	1434	1559	1684	1809	1934	2059	2184	2309	2434
Zargendurchgangsmaß (F) Sonderfalz stumpfeinschl.	- 98	1162	1287	1412	1537	1662	1787	1912	2037	2162	2287	2412
Bekleidungsaußenmaß (G) (Bekleidungsbreite 55 mm)	+ 56	1316	1441	1566	1691	1816	1941	2066	2191	2316	2441	2566





# Holzzarge HZ, Berechnung der Oberblende RO

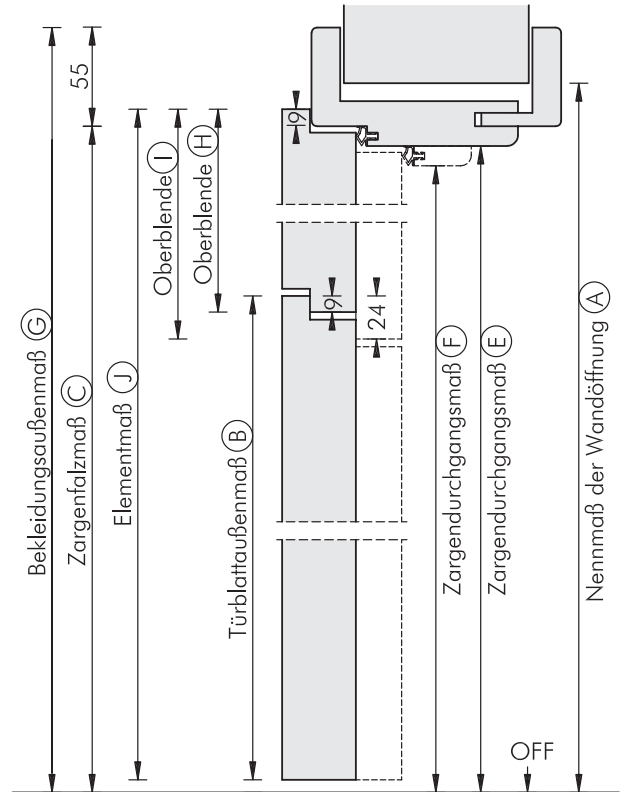
Türelemente nach DIN 18100

## HZ Einfach-/Doppelfalz

	Berechnung	Höhe (mm)		
Nennmaß Wandöffnung (A)	Basismaß	2505	2755	2880
Baurichtmaß	- 5	2500	2750	2875
WESTAG-Elementmaß (J)	- 20	2485	2735	2860
Zargenfalzmaß (C)	- 22	2483	2733	2858
Futterplattenausßenmaß	- 11	2494	2744	2869
Zargendurchgangsmaß (E)				
Einfachfalz	- 33	2472	2722	2847
Zargendurchgangsmaß (F)				
Doppelfalz	- 44	2461	2711	2836
Zargenausßenmaß (G)				
(Bekleidungsbreite 55 mm)	+ 30	2535	2785	2910

## Berechnung Höhe Oberblende RO

WESTAG-Elementmaß (J)	2485	2735	2860
abzgl. Türblattaussenmaß (B) (in der Regel 1985 oder 2110), hier 2110 mm	375	625	750
zzgl. 10 mm (Überschlag 9+1)			
bei Einfachfalz = Oberblende (H)	385	635	760
zzgl. 25 mm (Überschlag 24+1)			
bei Doppelfalz = Oberblende (I)	400	650	775

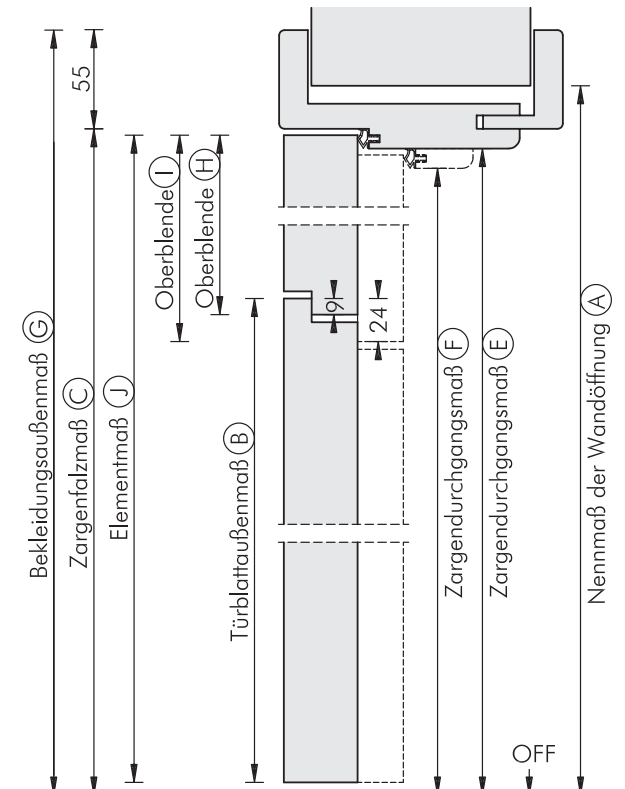


## HZ ungefälzt/Sonderfalz stumpfeinschlagend

	Berechnung	Höhe (mm)		
Nennmaß Wandöffnung (A)	Basismaß	2505	2755	2880
Baurichtmaß	- 5	2500	2750	2875
WESTAG-Elementmaß (J)	- 33	2472	2722	2847
Zargenfalzmaß (C)	- 25	2480	2730	2855
Futterplattenausßenmaß	- 11	2494	2744	2869
Zargendurchgangsmaß (E)				
ungefälzt	- 33	2472	2722	2847
Zargendurchgangsmaß (F)				
Sonderfalz stumpfeinschl.	- 44	2461	2711	2836
Bekleidungsaußenmaß (G)				
(Bekleidungsbreite 55 mm)	+ 30	2535	2785	2910

## Berechnung Höhe Oberblende RO

WESTAG-Elementmaß (J)	2472	2722	2847
abzgl. Türblattaussenmaß (B) (in der Regel 1985 oder 2110), hier 2110 mm	362	612	737
zzgl. 10 mm (Überschlag 9+1)			
bei Einfachfalz = Oberblende (H)	372	622	747
zzgl. 25 mm (Überschlag 24+1)			
bei Doppelfalz = Oberblende (I)	387	637	762





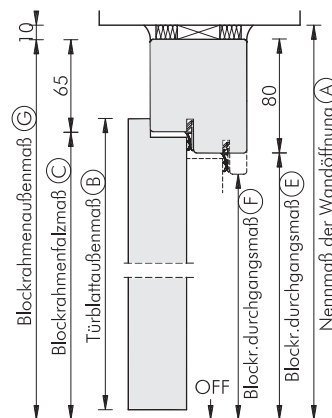
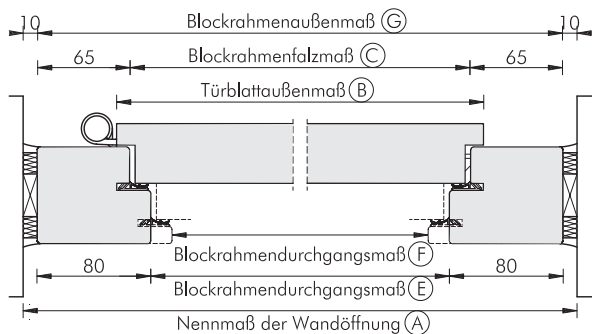
# Normmaß-Tabelle Blockrahmen BR68/80, Türblatt gefälzt

Türelemente 1- und 2-flügelig nach DIN 18100 mit Norm-/Doppelfalz



Höhe 1-/2-flügelig BR68/80, gefälzt				Breite 1-flügelig BR68/80, gefälzt								
	Berechnung	Höhe (mm)			Berechnung	Breite (mm)						
Nennmaß Wandöffnung (A)	Basismaß	2005	2130	2255	Basismaß	760	885	1010	1135	1260	1385	
Baurichtmaß	- 5	2000	2125	2250	- 10	750	875	1000	1125	1250	1375	
Blockrahmenausßenmaß (G)	- 10	1995	2120	2245	- 20	740	865	990	1115	1240	1365	
Blockrahmenfalzmaß (C)	- 75	1930	2055	2180	- 150	610	735	860	985	1110	1235	
WESTAG-Elementmaß	- 71	1934	2059	2184	- 131	629	754	879	1004	1129	1254	
Türblattaußenmaß (B)	- 71	1934	2059	2184	- 131	629	754	879	1004	1129	1254	
Blockrahmendurchgangsmaß Einfachfalz (E)	- 90	1915	2040	2165	- 180	580	705	830	955	1080	1205	
Blockrahmendurchgangsmaß Doppelfalz (F)	-105	1900	2025	2150	- 210	550	675	800	925	1050	1175	

Breite 2-flügelig BR68/80, gefälzt												
	Berechnung	Breite (mm)										
Nennmaß Wandöffnung (A)	Basismaß	1260	1385	1510	1635	1760	1885	2010	2135	2260	2385	2510
Baurichtmaß	- 10	1250	1375	1500	1625	1750	1875	2000	2125	2250	2375	2500
Blockrahmenausßenmaß (G)	- 20	1240	1365	1490	1615	1740	1865	1990	2115	2240	2365	2490
Blockrahmenfalzmaß (C)	- 150	1110	1235	1360	1485	1610	1735	1860	1985	2110	2235	2360
WESTAG-Elementmaß	- 131	1129	1254	1379	1504	1629	1754	1879	2004	2129	2254	2379
Türblattaußenmaß (B)	- 131	1129	1254	1379	1504	1629	1754	1879	2004	2129	2254	2379
Geh- und Standflügel Einfachfalz	Teilung mittig	569	632	694	757	819	882	944	1007	1069	1132	1194
Geh- und Standflügel Doppelfalz	Teilung mittig	577	639	702	764	826	889	952	1014	1076	1139	1202
Blockrahmendurchgangsmaß Einfachfalz (E)	- 180	1080	1205	1330	1455	1580	1705	1830	1955	2080	2205	2330
Blockrahmendurchgangsmaß Doppelfalz (F)	- 210	1050	1175	1300	1425	1550	1675	1800	1925	2050	2175	2300



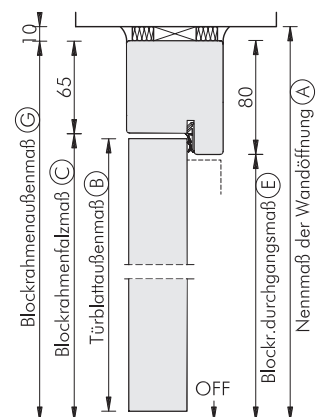
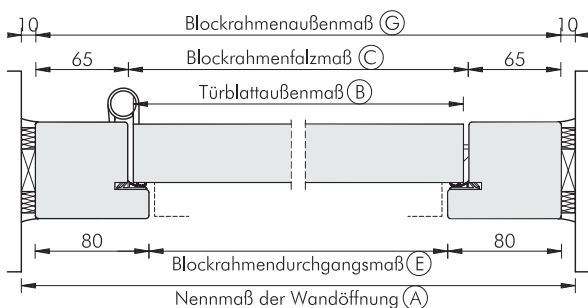


# Normmaß-Tabelle Blockrahmen BR68/80, Türblatt ungefälzt

Türelemente 1- und 2-flügelig nach DIN 18100 ungef./Sonderfalz stumpfeinschl.

Höhe 1-/2-flügelig BR68/80, ungefälzt			Breite 1-flügelig BR68/80, ungefälzt								
	Berechnung	Höhe (mm)			Berechnung	Breite (mm)					
Nennmaß Wandöffnung (A)	Basismaß	2005	2130	2255	Basismaß	760	885	1010	1135	1260	1385
Baurichtmaß	- 5	2000	2125	2250	- 10	750	875	1000	1125	1250	1375
Blockrahmenausßenmaß (G)	- 10	1995	2120	2245	- 20	740	865	990	1115	1240	1365
Blockrahmentfalzmaß (C)	- 75	1930	2055	2180	- 150	610	735	860	985	1110	1235
WESTAG-Elementmaß	- 84	1921	2046	2171	- 157	603	728	853	978	1103	1228
Türblattaußenmaß (B)	- 84	1921	2046	2171	- 157	603	728	853	978	1103	1228
Blockrahmendurchgangsmaß (E)	- 90	1915	2040	2165	- 180	580	705	830	955	1080	1205

Breite 2-flügelig BR68/80, ungefälzt												
	Berechnung	Breite (mm)										
Nennmaß Wandöffnung (A)	Basismaß	1260	1385	1510	1635	1760	1885	2010	2135	2260	2385	2510
Baurichtmaß	- 10	1250	1375	1500	1625	1750	1875	2000	2125	2250	2375	2500
Blockrahmenausßenmaß (G)	- 20	1240	1365	1490	1615	1740	1865	1990	2115	2240	2365	2490
Blockrahmentfalzmaß (C)	- 150	1110	1235	1360	1485	1610	1735	1860	1985	2110	2235	2360
WESTAG-Elementmaß	- 157	1103	1228	1353	1478	1603	1728	1853	1978	2103	2228	2353
Türblattaußenmaß (B)	- 157	1103	1228	1353	1478	1603	1728	1853	1978	2103	2228	2353
Geh- und Standflügel ungefälzt	Teilung mittig	556	619	681	744	806	869	931	994	1056	1119	1181
Geh- und Standflügel Sonderfalz stumpfeinschl.	Teilung mittig	564	626	689	751	814	876	939	1001	1064	1126	1189
Blockrahmendurchgangsmaß Einfachfalz (E)	- 180	1080	1205	1330	1455	1580	1705	1830	1955	2080	2205	2330



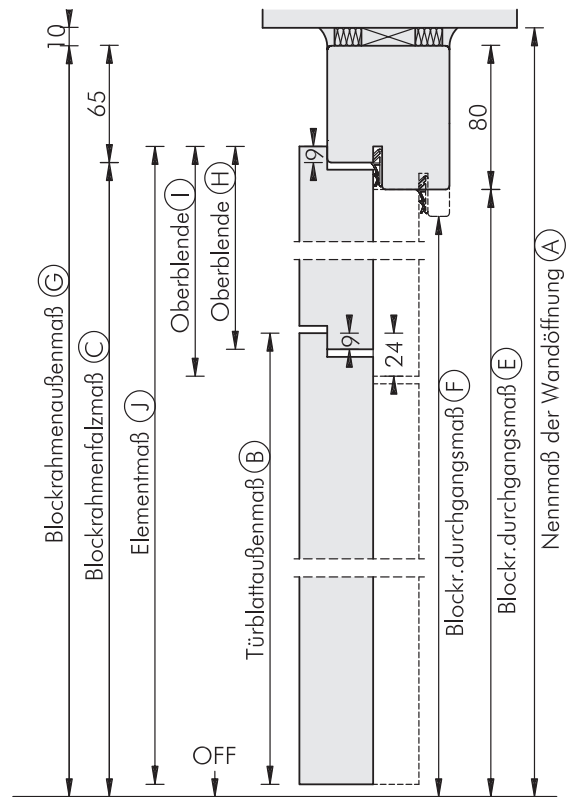
# Blockrahmen BR68/80, Berechnung der Oberblende RO

Türelemente nach DIN 18100



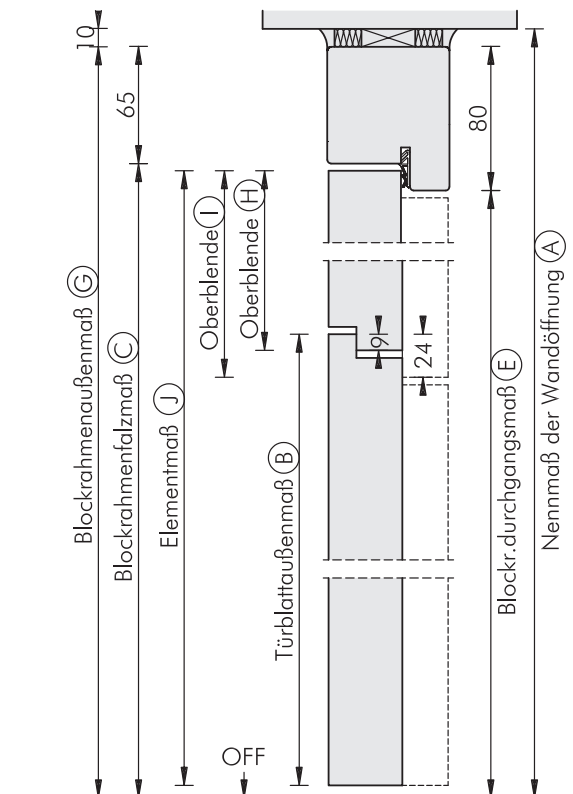
BR68/80 Einfach-/Doppelfalz				
	Berechnung	Höhe (mm)		
Nennmaß Wandöffnung (A)	Basismaß	2505	2755	3005
Baurichtmaß	- 5	2500	2750	3000
Blockrahmenausßenmaß (G)	- 10	2495	2745	2995
Blockrahmenfalzmaß (C)	- 75	2430	2680	2930
WESTAG-Elementmaß (J)	- 71	2434	2684	2934
Blockrahmendurchgangsmaß				
Einfachfalz (E)	- 90	2415	2665	2915
Blockrahmendurchgangsmaß				
Doppelfalz (F)	- 105	2400	2650	2900

Berechnung Höhe Oberblende RO				
WESTAG-Elementmaß (J)		2434	2684	2934
abzgl. Türblattaussenmaß (B) (in der Regel 1985 oder 2110), hier 2110 mm		324	574	824
zzgl. 10 mm (Überschlag 9+1)				
bei Einfachfalz = Oberblende (H)		334	584	834
zzgl. 25 mm (Überschlag 24+1)				
bei Doppelfalz = Oberblende (I)		349	599	849



BR68/80 ungefälzt/Sonderfalz stumpfeinschlagend				
	Berechnung	Höhe (mm)		
Nennmaß Wandöffnung (A)	Basismaß	2505	2755	3005
Baurichtmaß	- 5	2500	2750	3000
Blockrahmenausßenmaß (G)	- 10	2495	2745	2995
Blockrahmenfalzmaß (C)	- 75	2430	2680	2930
WESTAG-Elementmaß (J)	- 84	2421	2671	2921
Blockrahmendurchgangsmaß (E)	- 90	2415	2665	2915

Berechnung Höhe Oberblende RO				
WESTAG-Elementmaß (J)		2421	2671	2921
abzgl. Türblattaussenmaß (B) (in der Regel 1985 oder 2110), hier 2110 mm		311	561	811
zzgl. 10 mm (Überschlag 9+1)				
bei Einfachfalz = Oberblende (H)		321	571	821
zzgl. 25 mm (Überschlag 24+1)				
bei Doppelfalz = Oberblende (I)		336	586	836





# Maße, Gewichte, Normen

## Türgewichte

Türausführung	Tür-Dicke ca.	Gewicht ca.	
		je m <sup>2</sup>	Tür: 1985 x 985 mm
<b>Standardinnentüren</b>			
Türen mit Spezialwabeneinlage WAB	40 mm	11 kg/m <sup>2</sup>	22 kg
Türen mit Röhrenspansteganlage RST	40 mm	12 kg/m <sup>2</sup>	24 kg
Türen mit Röhrenspanplatteneinlage ROE	40 mm	18 kg/m <sup>2</sup>	35 kg
Türen mit Vollspanplatteneinlage VSP	40 mm	23 kg/m <sup>2</sup>	45 kg
Türen mit Vollspanplatteneinl. Provence VSP	40 mm	20 kg/m <sup>2</sup>	39 kg
Türen mit Vollspanplatteneinlage VSP	50 mm	30 kg/m <sup>2</sup>	59 kg
Türen mit Vollspanplatteneinlage VSP	60 mm	29 kg/m <sup>2</sup>	57 kg
Glasrahmentür ISG	40 mm	26 kg/m <sup>2</sup>	51 kg
Energiespartür ECO	40 mm	12 kg/m <sup>2</sup>	23 kg
<b>Feuerschutz</b>			
T30-40	40 mm	27 kg/m <sup>2</sup>	53 kg
T30-43	43 mm	35 kg/m <sup>2</sup>	68 kg
T30-65	67 mm	39 kg/m <sup>2</sup>	76 kg
T60-43	43 mm	35 kg/m <sup>2</sup>	68 kg
T90-65	65 mm	36 kg/m <sup>2</sup>	70 kg
<b>Rauchschutz</b>			
RS-40	40 mm	27 kg/m <sup>2</sup>	53 kg
RS-43	40 mm	35 kg/m <sup>2</sup>	68 kg
RS-65	67 mm	39 kg/m <sup>2</sup>	76 kg
<b>Einbruchhemmung</b>			
WK1-40	40 mm	25 kg/m <sup>2</sup>	49 kg
WK2-40	40 mm	27 kg/m <sup>2</sup>	53 kg
WK2-43	43 mm	35 kg/m <sup>2</sup>	68 kg
WK3-65	67 mm	39 kg/m <sup>2</sup>	76 kg
<b>Schalldämmung</b>			
SK27-40	40 mm	25 kg/m <sup>2</sup>	49 kg
SK32-40	40 mm	27 kg/m <sup>2</sup>	53 kg
SK37-43	43 mm	35 kg/m <sup>2</sup>	68 kg
SK37-65	67 mm	36 kg/m <sup>2</sup>	70 kg
SK42-71	71 mm	51 kg/m <sup>2</sup>	100 kg
<b>Nassraum</b>			
NR-40	39 mm	13 kg/m <sup>2</sup>	23 kg
<b>Feuchtraum</b>			
Türen mit Röhrenspanplatteneinlage ROE	40 mm	18 kg/m <sup>2</sup>	35 kg
Türen mit Vollspanplatteneinlage VSP	40 mm	23 kg/m <sup>2</sup>	45 kg
<b>Durchschusshemmung</b>			
SH-43	43 mm	48 kg/m <sup>2</sup>	94 kg
<b>Strahlenschutz</b>			
ST-40 Bleigleichwert 1 mm	41 mm	33 kg/m <sup>2</sup>	65 kg
ST-40 Bleigleichwert 1,5 mm	41 mm	40 kg/m <sup>2</sup>	78 kg
ST-40 Bleigleichwert 2 mm	42 mm	46 kg/m <sup>2</sup>	90 kg
ST-40 Bleigleichwert 3 mm	43 mm	59 kg/m <sup>2</sup>	115 kg
<b>Außentür</b>			
Portal-S-56	56 mm	35 kg/m <sup>2</sup>	69 kg
Portal-S-69	69 mm	38 kg/m <sup>2</sup>	75 kg

# Maße, Gewichte, Normen

## Wärmedurchgangskoeffizient



Türausführung Tür-Dicke	Wärmedurchgangskoeffizient R = Rechenwert nach EN ISO 10211 P = Prüfzeugnis vorhanden	
<b>Standardinnentüren</b>		
Türen mit Spezialwabeneinlage WAB-40	U = 2,11 W/(m <sup>2</sup> K)	R
Türen mit Röhrenspanplatteneinlage ROE-40	U = 2,00 W/(m <sup>2</sup> K)	P
Türen mit Vollspanplatteneinlage VSP-40	U = 2,00 W/(m <sup>2</sup> K)	P
Energiespartür	U = 0,96 W/(m <sup>2</sup> K)	P
<b>Feuerschutz</b>		
T30-40	U = 1,80 W/(m <sup>2</sup> K)	P
T30-43	U = 1,74 W/(m <sup>2</sup> K)	R
T30-65	U = 1,30 W/(m <sup>2</sup> K)	P
T90-65	U = 1,13 W/(m <sup>2</sup> K)	R
<b>Rauchschutz</b>		
RS-40	U = 1,80 W/(m <sup>2</sup> K)	P
RS-43	U = 1,74 W/(m <sup>2</sup> K)	R
RS-65	U = 1,30 W/(m <sup>2</sup> K)	P
<b>Einbruchhemmung</b>		
WK1	U = 2,00 W/(m <sup>2</sup> K)	P
WK2-40 (SK27)	U = 1,80 W/(m <sup>2</sup> K)	P
WK2-40 (SK32)	U = 2,00 W/(m <sup>2</sup> K)	P
WK3-65	U = 1,30 W/(m <sup>2</sup> K)	P
<b>Schalldämmung</b>		
SK27-40	U = 2,00 W/(m <sup>2</sup> K)	P
SK32-40	U = 2,00 W/(m <sup>2</sup> K)	P
SK37-43	U = 1,74 W/(m <sup>2</sup> K)	R
SK37-65	U = 1,30 W/(m <sup>2</sup> K)	P
SK37-71	U = 1,30 W/(m <sup>2</sup> K)	P
<b>Nassraum</b>		
NR-40	U = 0,72 W/(m <sup>2</sup> K)	R
<b>Feuchtraum</b>		
Türen mit Röhrenspanplatteneinlage ROE	U = 2,00 W/(m <sup>2</sup> K)	P
Türen mit Vollspanplatteneinlage VSP	U = 2,00 W/(m <sup>2</sup> K)	P
<b>Durchschusshemmung</b>		
SH-44	auf Anfrage	
<b>Strahlenschutz</b>		
ST-40 Bleigleichwert 1 mm	U = 1,74 W/(m <sup>2</sup> K)	R
ST-40 Bleigleichwert 1,5 mm	U = 1,74 W/(m <sup>2</sup> K)	R
ST-40 Bleigleichwert 2 mm	U = 1,74 W/(m <sup>2</sup> K)	R
<b>Außentür</b>		
Portal-S-56	U = 1,10 W/(m <sup>2</sup> K)	P
Portal-S-69	U = 0,90 W/(m <sup>2</sup> K)	P



# Maße, Gewichte, Normen

RAL-Gütezeichen/Klimaprüfung Türblätter

## Definition RAL

RAL wurde mit dem Aufbau und der Überwachung eines neutralen und auch von Verbraucherverbänden und Bundesbehörden (Ministerien, BAM, DiBt) getragenen Gütezeichensystems betraut.

In den 70 Jahren haben sich führende Türenhersteller unter Aufsicht der RAL in der Gütegemeinschaft für Innentüren zusammengeschlossen und gemeinsam mit dem Institut für Fenstertechnik in Rosenheim (I.F.T.) eine umfassende Gütesicherung aufgebaut.

## Garantie

Ziel ist es, allen Nutzern von Türblättern und -zargen, ob Architekt, Handwerk, Fachhandel oder Endverbraucher, fehlerfreie Produkte mit einwandfreier Qualität und Funktion für die unterschiedlichen Einsatzbereiche zu liefern. Das garantiert das RAL-Gütezeichen und die RAL-Güteurkunde, die jedes Türblatt und jede Türzarge der Gütegemeinschaft-Innentüren kennzeichnet.

Aktiver Verbraucherschutz wird gewährleistet durch:

RAL-RG 426 Teil 1: Türblätter

RAL-RG 426 Teil 2: Türzargen

WESTAG Türen und Zargen unterliegen der RAL-Gütesicherung und werden regelmäßig in der Eigen- und Fremdüberwachung geprüft.

## Klimaprüfung Türblätter

Klimaklasse	Klimanennwerte einwirkend auf	
	Schließfläche	Öffnungsfläche
I	23 °C, 30 % RLF	18 °C, 50 % RLF
II	23 °C, 30 % RLF	13 °C, 65 % RLF
III	23 °C, 30 % RLF	3 °C, 80 % RLF

RLF = Raumlufffeuchte

# Maße, Gewichte, Normen

Mechanische Prüfung Türblätter/-zargen



## Mechanische Prüfung Türzargen

Beanspruchungsgruppe	Zyklusanzahl	Schließzeit	Weicher Stoss (Fallhöhen)
M	75.000	5 Sekunden	340 mm mit Standardbelastungskörper von 60 kg Masse
S	75.000	3 Sekunden	510 mm mit Standardbelastungskörper von 80 kg Masse

## Mechanische Prüfung Türblätter

Nr. Belastung	Beanspruchung		
	normal (N)	mittel (M)	stark (S)
1 Statische Verwindung (Kräfte)	100 N	150 N	200 N
2 Dynamische Verwindung (Auslenkung)	1f (einfach)	2f (verdoppelt)	3f (verdreifacht)
3 Harter Stoss (Fallhöhen)	300 mm	500 mm	1000 mm
4 Weicher Stoss (Fallhöhen von der Schließseite in Falle)	170 mm	340 mm	510 mm



# Maße, Gewichte, Normen

RAL-Klimaklassen und Beanspruchungsgruppen

Türenklasse WESTAG-Türtyp		
<b>DEKORIT</b>		
I-S		DEKORIT-Röhrenspan
III-S		DEKORIT-Röhrenspan, Alueinlage
IN		DEKORIT-Spezialwabe
II-S		DEKORIT-Vollspan (WAT)
III-S		DEKORIT-Vollspan (WAT), Alueinlage
<b>PORTALIT</b>		
I-S		PORTALIT-Röhrenspan
III-S		PORTALIT-Röhrenspan, Alueinlage
IN		PORTALIT-Spezialwabe
II-S		PORTALIT-Vollspan (WAT)
III-S		PORTALIT-Vollspan (WAT), Alueinlage
<b>GETALIT</b>		
II-S		GETALIT-Röhrenspan
III-S		GETALIT-Röhrenspan, Alueinlage
IN		GETALIT-Spezialwabe
II-S		GETALIT-Vollspan (WAT)
III-S		GETALIT-Vollspan (WAT), Alueinlage
<b>GETALIT/WESTALIFE (1-seitig HPL/1-seitig Furnier)</b>		
I-S		Röhrenspan
III-S		Röhrenspan, Alueinlage
II-S		Vollspan (WAT)
III-S		Vollspan (WAT), Alueinlage
<b>WESTALIFE</b>		
I-S		WESTALIFE-Röhrenspan
III-S		WESTALIFE-Röhrenspan, Alueinlage
IN		WESTALIFE-Spezialwabe
II-S		WESTALIFE-Vollspan (WAT)
III-S		WESTALIFE-Vollspan (WAT), Alueinlage
<b>WESTALACK</b>		
I - S		Westalack-Röhrenspan
III - S		Westalack-Röhrenspan, Klimaschutzplatte
IN		Westalack-Spezialwabe
II - S		Westalack-Vollspan (WAT)
III - S		Westalack-Vollspan (WAT), Klimaschutzplatte



# Maße, Gewichte, Normen

## RAL-Klimaklassen und Beanspruchungsgruppen



Türenklasse WESTAG-Türtyp		
<b>Feuerschutz</b>		
II - S		Feuerschutz-Element, T30-1-40 , Dekorit, Portalit, Getalit, Westalife, Westalack
III - S		Feuerschutz-Element, T30-1-40 , Dekorit, Portalit, Getalit, Westalife, Westalack, Klimaschutzpl.
II - S		Feuerschutz-Element, T30-1-43 , Dekorit, Portalit, Getalit, Westalife, Westalack
III - S		Feuerschutz-Element, T30-1-43 , Dekorit, Portalit, Getalit, Westalife, Westalack, Klimaschutzpl.
II - S		Feuerschutz-Element, T30-1-65, Dekorit, Portalit, Getalit, Westalife, Westalack
III - S		Feuerschutz-Element, T30-1-65, Dekorit, Portalit, Getalit, Westalife, Westalack, Klimaschutzpl.
<b>Rauchschutz</b>		
II - S		Rauchschutz-Element, RS-1-40, Dekorit, Portalit, Getalit, Westalife, Westalack
III - S		Rauchschutz-Element, RS-1-40, Dekorit, Portalit, Getalit, Westalife, Westalack, Klimaschutzpl.
II - S		Rauchschutz-Element, RS-1-43, Dekorit, Portalit, Getalit, Westalife, Westalack
III - S		Rauchschutz-Element, RS-1-43, Dekorit, Portalit, Getalit, Westalife, Westalack, Klimaschutzpl.
II - S		Rauchschutz-Element, RS-1-65, Dekorit, Portalit, Getalit, Westalife, Westalack
III - S		Rauchschutz-Element, RS-1-65, Dekorit, Portalit, Getalit, Westalife, Westalack, Klimaschutzpl.
<b>Einbruchhemmung</b>		
II - S		Sicherheits-Element WK1-1-40, Dekorit, Portalit, Getalit, Westalife, Westalack
III - S		Sicherheits-Element WK1-1-40, Dekorit, Portalit, Getalit, Westalife, Westalack, Klimaschutzpl.
II - S		Sicherheits-Element WK2-1-40, Dekorit, Portalit, Getalit, Westalife, Westalack
III - S		Sicherheits-Element WK2-1-40, Dekorit, Portalit, Getalit, Westalife, Westalack, Klimaschutzpl.
II - S		Sicherheits-Element WK2-1-43, Dekorit, Portalit, Getalit, Westalife, Westalack
III - S		Sicherheits-Element WK2-1-43, Dekorit, Portalit, Getalit, Westalife, Westalack, Klimaschutzpl.
II - S		Sicherheits-Element WK3-1-65, Dekorit, Portalit, Getalit, Westalife, Westalack
III - S		Sicherheits-Element WK3-1-65, Dekorit, Portalit, Getalit, Westalife, Westalack, Klimaschutzpl.
<b>Schalldämmung</b>		
II - S		Schallschutz-Tür, SK27-1-40, Dekorit, Portalit, Getalit, Westalife, Westalack
III - S		Schallschutz-Tür, SK27-1-40, Dekorit, Portalit, Getalit, Westalife, Westalack, Klimaschutzpl.
II - S		Schallschutz-Tür Sk32-1-40, Dekorit, Portalit, Getalit, Westalife, Westalack
III - S		Schallschutz-Tür Sk32-1-40, Dekorit, Portalit, Getalit, Westalife, Westalack, Klimaschutzpl.
II - S		Schallschutz-Tür, SK37-1-43, Dekorit, Portalit, Getalit, Westalife, Westalack
III - S		Schallschutz-Tür, SK37-1-43, Dekorit, Portalit, Getalit, Westalife, Westalack, Klimaschutzpl.
II - S		Schallschutz-Tür SK37-1-65, Dekorit, Portalit, Getalit, Westalife, Westalack
III - S		Schallschutz-Tür SK37-1-65, Dekorit, Portalit, Getalit, Westalife, Westalack, Klimaschutzpl.
II - S		Schallschutz-Tür SK42-1-71 , Dekorit, Portalit, Getalit, Westalife, Westalack
III - S		Schallschutz-Tür SK42-1-71 , Dekorit, Portalit, Getalit, Westalife, Westalack, Klimaschutzpl.
<b>Nassraum</b>		
II-S		Nassraumtür NR-1-40
III-S		Nassraumtür NR-1-40, Klimaschutzplatte
<b>Feuchtraum</b>		
I-S		Feuchtraumtür FR-1-40 Portalit Röhrenspan
III-S		Feuchtraumtür FR-1-40, Portalit Röhrenspan, Klimaschutzplatte
I-S		Feuchtraumtür FR-1-40 Getalit Röhrenspan, 0,5 mm Beschichtungsdicke
II-S		Feuchtraumtür FR-1-40 Getalit Röhrenspan, ab 0,8 mm Beschichtungsdicke
III-S		Feuchtraumtür FR-1-40, Getalit Röhrenspan, Klimaschutzplatte
II-S		Feuchtraumtür FR-1-40, Portalit, Getalit Vollspan
III-S		Feuchtraumtür FR-1-40, Portalit, Getalit Vollspan, Klimaschutzplatte
<b>Strahlenschutz</b>		
II - S		Strahlenschutztür ST-1-40
III - S		Strahlenschutztür ST-1-40, Klimaschutzplatte



# Maße, Gewichte, Normen

RAL-Klimaklassen und Beanspruchungsgruppen

Türenklasse WESTAG-Türtyp	
<b>Mehrfachfunktion:</b>	
<b>Einbruchhemmung/Schalldämmung</b>	
II - S	Sicherheits-Element WK2/SK27-1-40, Dekorit, Portalit, Getalit, Westalife, Westalack
III - S	Sicherheits-Element WK2/SK27-1-40, Dekorit, Portalit, Getalit, Westalife, Westalack, Klimaschutzpl.
II - S	Sicherheits-Element WK2/SK32-1-40, Dekorit, Portalit, Getalit, Westalife, Westalack
III - S	Sicherheits-Element WK2/SK32-1-40, Dekorit, Portalit, Getalit, Westalife, Westalack, Klimaschutzpl.
II - S	Sicherheits-Element WK2/SK37-1-43, Dekorit, Portalit, Getalit, Westalife, Westalack
III - S	Sicherheits-Element WK2/SK37-1-43, Dekorit, Portalit, Getalit, Westalife, Westalack, Klimaschutzpl.
<b>Multischutz:</b>	
<b>Feuer-/Rauch-/Einbruch-/Schallschutz</b>	
II - S	Multischutz-Element T30/RS/WK3/SK37-1-65, Dekorit, Portalit, Getalit, Westalife, Westalack
III - S	Multischutz-Element T30/RS/WK3/SK37-1-65, Dekorit, Portalit, Getalit, Westalife, Westalack, Klimaschutzplatte

# Maße, Gewichte, Normen

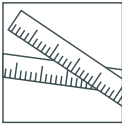
Einsatzorte und Beanspruchung



Einsatzorte	Türblätter Klimaklasse			Türblätter Beanspruchung			Türzarge Beanspruchung	
	I einfach	II mittel	III hoch	N einfach	M mittel	S stark	M mittel	S stark
<b>Wohnsinnentüren zum:</b>								
Wohnzimmer	•			•			•	
Arbeitszimmer	•			•			•	
Schlafzimmer	•			•			•	
Kinderzimmer	•			•			•	
Küche	•			•			•	
Bad		•		•			•	
WC		•		•			•	
Abstellraum	•			•			•	
Wohnungsabschlusstür			•			•		•
Türen zu nicht ausgebauten Dachgeschossen			•	•				•
Kellerabgangstüren		•		•				•
Türen zwischen Wohnbereich und Garage			•			•		•
<b>Gewerbliche und sonstige Räume:</b>								
Büroräume	•				•	•	•	
Schulräume	•					•		•
Kindergärten	•					•		•
Krankenhäuser	•					•		•
Hotelzimmer	•					•		•
innenliegende Bäder/Nasszellen in Krankenhäusern/Heimen/Hotels			•			•		•
Kasernen	•					•		•
Laborräume	•					•		•
Kantinen		•				•		•
Eingänge zu Praxen und Verwaltungen		• <sup>1)</sup>	• <sup>2)</sup>		•		•	•



In Bereichen mit langfristig höherer Luftfeuchtigkeit (z.B. immer offen stehenden Fenstern) oder bei Türblättern mit einer Höhe von über 2,11 m werden Türen der nächst höheren Klimaklasse empfohlen.



Türblätter der Beanspruchungsgruppe E (extrem) für Schulen, Kasernen etc. befinden sich im Prüfverfahren.



# Blauer Engel und PEFC

## Produktübersicht Blauer Engel/PEFC

Produktübersicht			
<b>Schallschutz-Türelemente</b>			
SK27/32/37	DekoRit®	■	■
	PortaLit®	■	■
	GetaLit®	■	■
	WestaLack®	■	■
	WestaLife®	■ <sup>2)</sup>	■ <sup>3)</sup>
<b>Feuerschutz-Türelemente</b>			
T30 (Ei30) nach DIN 4102/ DIN EN 1634	DekoRit®	■	■
	PortaLit®	■	■
	GetaLit®	■	■
	WestaLack®	■	■
	WestaLife®	■ <sup>2)</sup>	■ <sup>3)</sup>
<b>Rauchschutz-Türelemente</b>			
RS (Sm) nach DIN 18095/ DIN EN 1634	DekoRit®	■	■
	PortaLit®	■	■
	GetaLit®	■	■
	WestaLack®	■	■
	WestaLife®	■ <sup>2)</sup>	■ <sup>3)</sup>
<b>einbruchhemmende Türelemente</b>			
RC2/RC3 (WK2/WK3) nach DIN EN 1627	DekoRit®	■	■ <sup>1)</sup>
	PortaLit®	■	■ <sup>1)</sup>
	GetaLit®	■	■ <sup>1)</sup>
	WestaLack®	■	■ <sup>1)</sup>
	WestaLife®	■ <sup>2)</sup>	■ <sup>3)</sup>
<b>Feuchtraum-Türelemente<sup>5)</sup></b>			
nach RAL-GZ 426	DekoRit®	nicht geprüft	■
	PortaLit®	nicht geprüft	■
	GetaLit®	nicht geprüft	■
<b>Strahlenschutz-Türelemente</b>			
	DekoRit®	nicht geprüft	■
	PortaLit®	nicht geprüft	■
	GetaLit®	nicht geprüft	■
	WestaLack®	nicht geprüft	■
	WestaLife®	nicht geprüft	■ <sup>3)</sup>
<b>Design-Türelemente</b>			
View	DekoRit®	■	■
	PortaLit®	■	■
	GetaLit®	■	■
	WestaLack®	■	■
	WestaLife®	■ <sup>2)</sup>	■ <sup>3)</sup>
Style	PortaLit®	■	■
Vario	WestaLack®	■	■
Plano	WestaLack®	■	■
Lineo	PortaLit®	■	■
	WestaLack®	■	■
Westaline	WestaLack®	■	■
Smartline	PortaLit®	■	■

Produktübersicht			
<b>Landhaus-Türelemente</b>			
Provence	WestaLack®	■	■
Somerset/ Highland	PortaLit®	■	■
<b>Standard Wohnraumtüren-Türelemente</b>			
glatte Tür	DekoRit®	■	■
	PortaLit®	■	■
	GetaLit®	■	■
	WestaLack®	■	■
	WestaLife®	■ <sup>2)</sup>	■ <sup>3)</sup>
<b>Schiebetürelemente</b>			
Schiebetürsystem 40/80	DekoRit®	■	■
	PortaLit®	■	■
	GetaLit®	■	■
	WestaLack®	■	■
	WestaLife®	■ <sup>2)</sup>	■ <sup>3)</sup>
Schiebetür in der Wand	DekoRit®	■	■
	PortaLit®	■	■
	GetaLit®	■	■
	WestaLack®	■	■
	WestaLife®	■ <sup>2)</sup>	■ <sup>3)</sup>
<b>Zargen</b>			
Holzumfassungs- zargen	DekoRit®	■	■
	PortaLit®	■	■
	GetaLit®	■	■
	WestaLack®	■	■
	WestaLife®	■ <sup>2)</sup>	■ <sup>3)</sup>
Blockrahmen	DekoRit®	■	■
	PortaLit®	■	■
	WestaLack®	■	■
	WestaLife®	■ <sup>2)</sup>	■ <sup>3)</sup>

Komponentenübersicht		
Massivholzrahmen aus europäischen Holzarten	möglich	möglich <sup>4)</sup>
Kunststoffglasleiste KS 80	nicht möglich	keine Relevanz
PU-Kante	nicht möglich	keine Relevanz
Kunststoffanleimer	nicht möglich	keine Relevanz
Stabilisator aus Lagenschichtholz	möglich	möglich

<sup>1)</sup> nur mit Einleimer Massivholz zertifiziert

<sup>2)</sup> in den Furnieroberflächen Buche natur, Eiche natur, kanad. Ahorn, amerik. Nussbaum

<sup>3)</sup> nur wenn entsprechend PEFC gekennzeichnetes Furnier verwendet wird

<sup>4)</sup> auf Anfrage

<sup>5)</sup> Feuchtraum-Holzzarge nicht PEFC zertifiziert

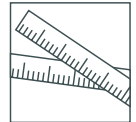
Die gekennzeichneten Produkte sind 90% PEFC zertifiziert.

Bei jeder Bestellung muss die Anforderung PEFC angegeben werden.

Irrtümer und Änderungen vorbehalten.  
Stand: April 2016

# Blauer Engel und PEFC

Voraussetzung Blauer Engel



Marken	Türen-Einlage/Konstruktionen						
Oberflächen	Spezialwaben- einlage	Röhren- spanplatte	Vollspan- platte	Schallschutz SK27 SK32 SK37	Feuerschutz T30 (Ei 30) nach DIN 4102/ DINEN 1634	Rauchschutz RS (Sm) nach DIN 18095/ DIN EN 1634	Einbruch- hemmung RC2/RC3 (WK2 / WK3)
PortaLit® <sup>1)</sup>	■	■	■	■	■	■	■
GetaLit®	■	■	■	■	■	■	■
WestaLack® <sup>2)</sup>	■	■	■	■	■	■	■
WestaLife® <sup>3)</sup>	■	■	■	■	■	■	■

Marken	Türen-Sonderleistungen					Zargen	
Oberflächen	Türblattkante dekor-/ furniergleich beschichtet <sup>4)</sup>	Türblatt mit Ein- bzw. Anleimer <sup>3)</sup>	Lichtausschnitt mit MDF- od. Holzglasleiste mit/ohne Verglasung	Klimaklasse I, II, III	Kunststoff- lüftungs- gitter	Holzumfas- sungs- zargen aus Span- platte	Block- rahmen aus MDF oder Massivholz <sup>3), 4)</sup>
PortaLit® <sup>1)</sup>	■	■	■	■	■	■	■
GetaLit®	■	■	■	■	■	■	■
WestaLack® <sup>2)</sup>	■	■	■	■	■	■	■
WestaLife® <sup>3)</sup>	■	■	■	■	■	■	■

<sup>1)</sup> gilt auch für die Design- und Landhaustürenserien View, Style, Lineo, Smartline, Somerset und Highland

<sup>2)</sup> gilt auch für die Design- und Landhaustürenserien View, Vario, Plano, Lineo, Westaline, Provence und Antea

<sup>3)</sup> in den Holzarten Buche natur, Eiche natur, kanad. Ahorn, amerik. Nussbaum  
(als Furnieroberfläche bzw. Massivholzrahmenkonstruktionen)

<sup>4)</sup> mit Rahmen aus den Holzwerkstoffen MDF/HDF bzw. Fichte oder Kiefer

Firma:

Name:

Datum:

Kom.:

Bez.:

BBL

BBL

BBL

BBL

Typ =

S1

S2

S3

S4

S5

Typ =

T1

T4

T3

Standard = 1050

OKFF

6 ± 1

T2

<input type="checkbox"/> Einfachfalz	<input type="checkbox"/> Doppelfalz	<input type="checkbox"/> ungefälzt	<input type="checkbox"/> Sonderfalz stumpfeinschlagend	
E =	F =	G =	H =	I =

<input type="checkbox"/> SZ	<input type="checkbox"/> HZ
<input type="checkbox"/> DIN links	<input type="checkbox"/> DIN rechts

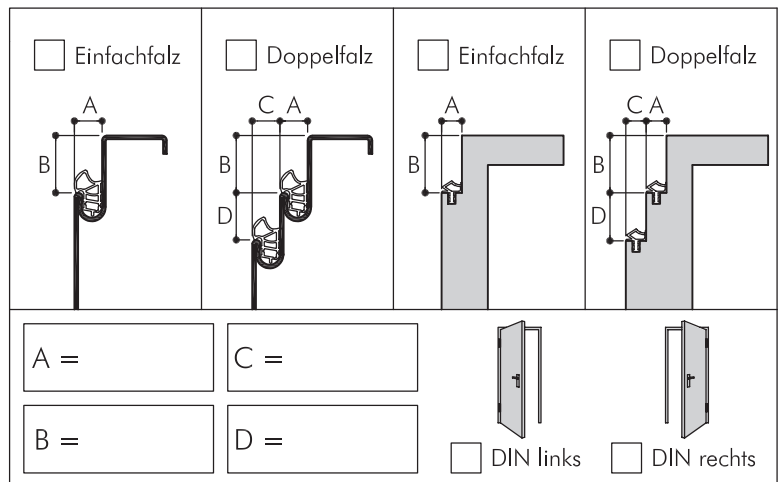
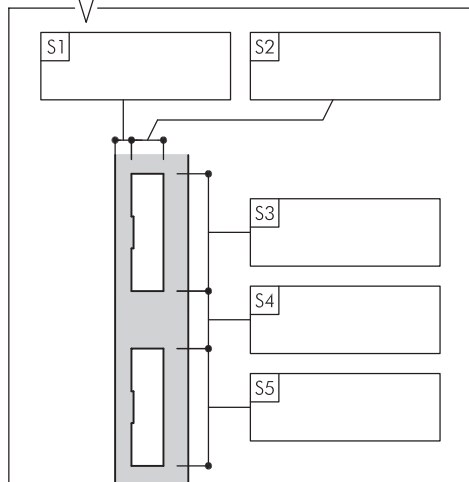
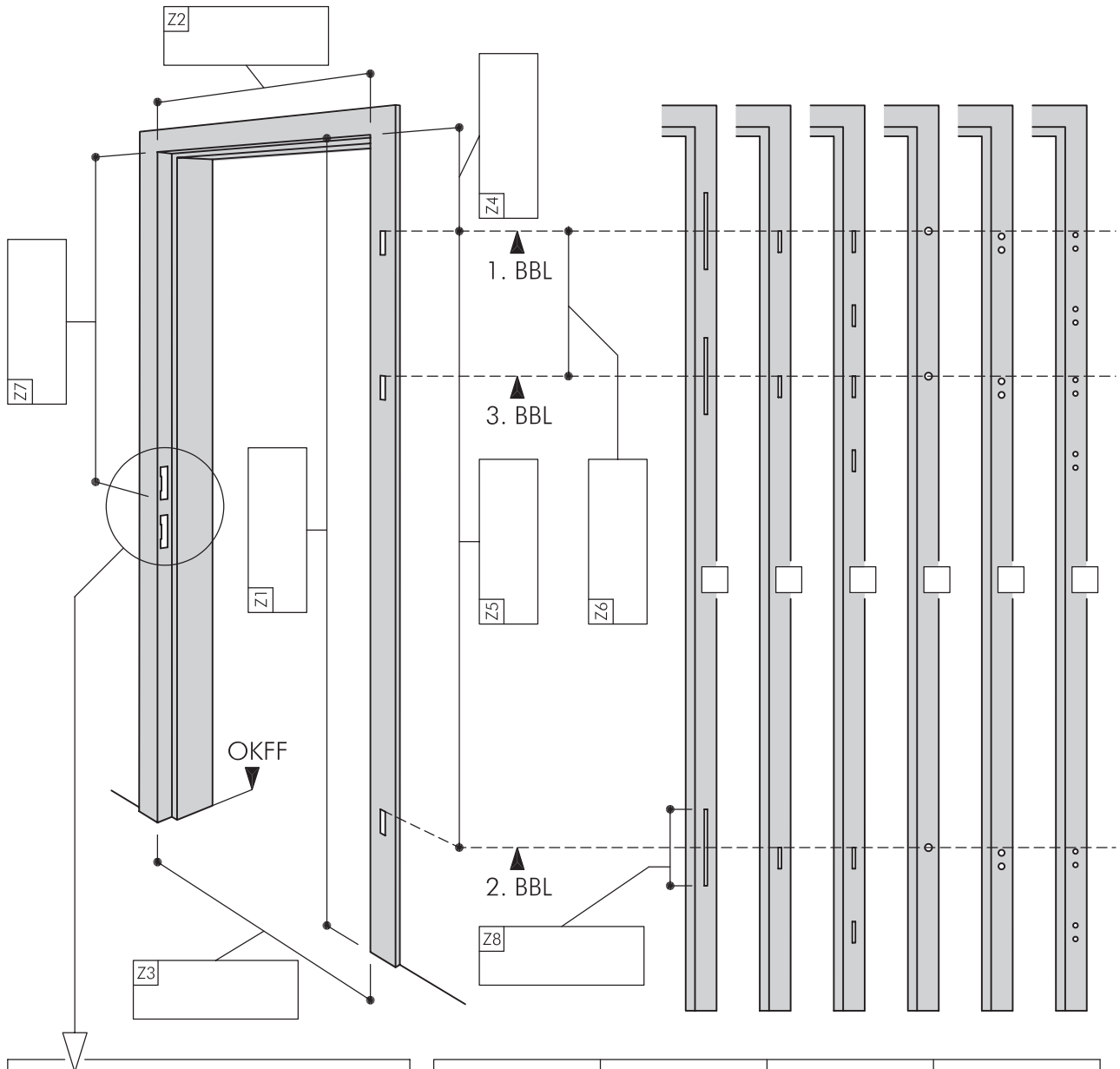
Firma:

Name:

Datum:

Kom.:

Bez.:



Maße/Gewichte/Normen

# Bestellformular/Aufmaßblatt

Kunde/Name: \_\_\_\_\_

Meine Bestellung: (Bitte ankreuzen)

Auftragsnummer: \_\_\_\_\_

Türblatt \_\_\_\_\_ Stck

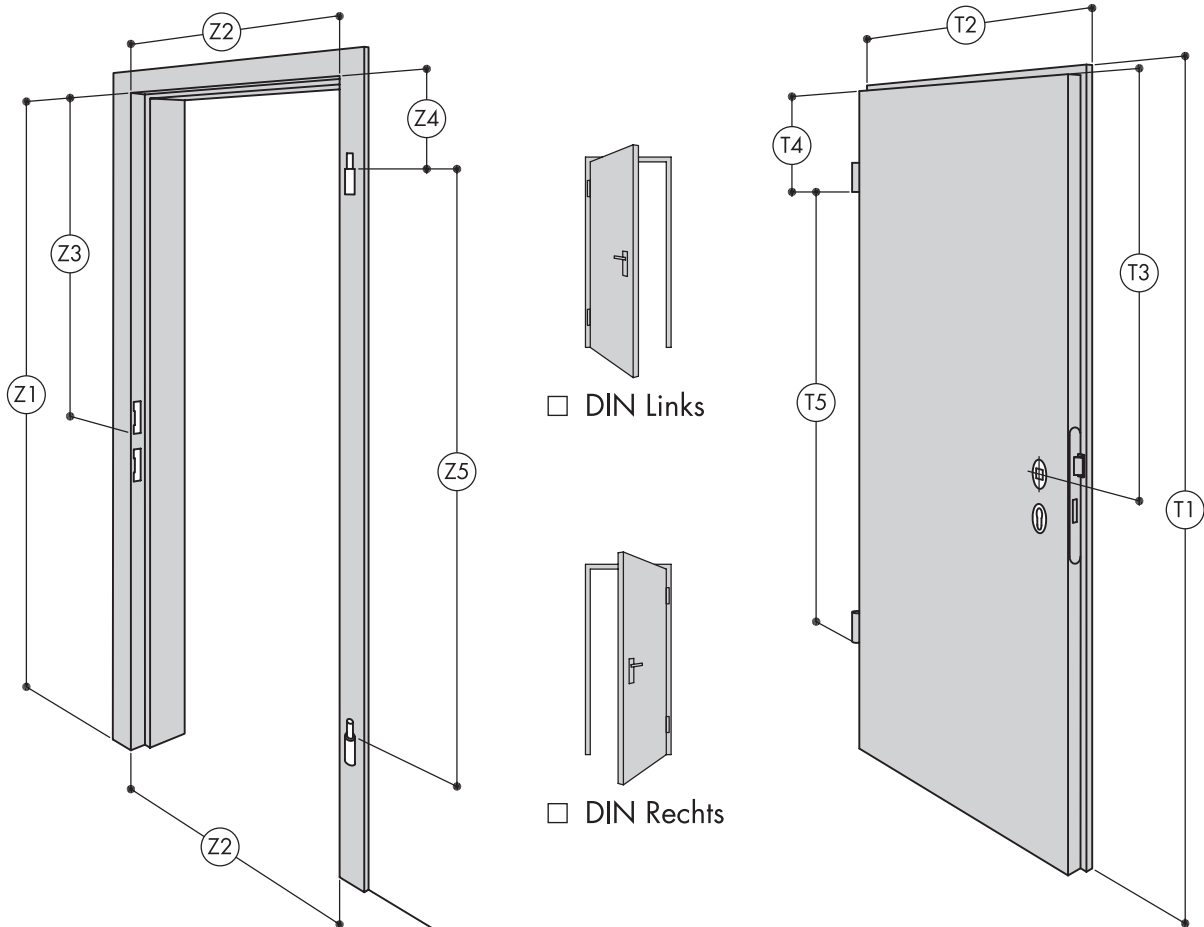
Kommission: \_\_\_\_\_

Zarge \_\_\_\_\_ Stck

Datum: \_\_\_\_\_

Türelement (Zarge + Türblatt) \_\_\_\_\_ Stck

Die folgenden Maße sind zu ermitteln und in die untenstehende Tabelle einzutragen. Handelt es sich um ein Türelement (Zarge und Türblatt), sind die Maße der Zarge oder die Maße des Türblatts zusammen mit der Wanddicke anzugeben. In jedem Fall ist die gewünschte DIN-Richtung anzukreuzen.



T1 Türblattaufenmaß (Höhe) \_\_\_\_\_ cm

Z1 Zargenfalzmaß (Höhe) \_\_\_\_\_ cm

T2 Türblattaufenmaß (Breite) \_\_\_\_\_ cm

Z2 Zargenfalzmaß (Breite) \_\_\_\_\_ cm

T3 Falz bis Mitte Drücker \_\_\_\_\_ cm

Z3 Falz bis Unterkante Fallenloch \_\_\_\_\_ cm

T4 Falz bis Bandbezugslinie \_\_\_\_\_ cm

Z4 Falz bis Bandbezugslinie \_\_\_\_\_ cm

T5 Abstand Bandbezugslinien \_\_\_\_\_ cm

Z5 Abstand Bandbezugslinien \_\_\_\_\_ cm

Wandstärke \_\_\_\_\_ cm

Wandstärke \_\_\_\_\_ cm